



СЧЕТЧИК СТД
РУКОВОДСТВО ПО ЭКСПЛУАТАЦИИ
РЭ 4218-111-40637960-09

Содержание

| | |
|--|----|
| 1. Описание и работа..... | 4 |
| 1.1. Назначение..... | 4 |
| 1.2. Технические характеристики..... | 5 |
| 1.3. Характеристики ВТД-В..... | 10 |
| 1.4. Характеристики СТД-В..... | 11 |
| 1.5. Комплектность СТД-В..... | 12 |
| 1.6. Устройство и работа..... | 12 |
| 1.7. Маркировка и пломбирование..... | 15 |
| 1.8. Упаковка..... | 15 |
| 2. Использование по назначению..... | 15 |
| 2.1. Эксплуатационные ограничения..... | 15 |
| 2.2. Подготовка к использованию..... | 15 |
| 2.3. Использование..... | 18 |
| 3. Хранение..... | 19 |
| 4. Транспортирование..... | 19 |

Приложения

| | |
|---|----|
| А – Пояснения к применению СТД-В..... | 20 |
| Б – Карта заказа потребителя..... | 23 |
| В – Перечень преобразователей, рекомендуемых для счетчиков СТД-В..... | 24 |
| Г – Спецификация каналов ввода и вывода сигналов ВТД-В..... | 27 |
| Д – Вводимые и выводимые данные..... | 31 |
| Е – Правила ввода данных и команд с клавиатуры ВТД-В, вывода на ЖКИ, принтер, ввода и вывода при использовании ПК..... | 46 |
| Ж – Нештатные ситуации..... | 59 |

Руководство по эксплуатации содержит технические данные, описание устройства, принципа действия, а также сведения, необходимые для правильной эксплуатации счетчика СТД (мод. СТД-В) (далее СТД-В). В настоящем руководстве описываются функциональные возможности и характеристики СТД-В, предназначенного для учета на источниках и у потребителей тепловой энергии с водой.

Данное руководство по эксплуатации следует использовать для счетчика СТД (мод. СТД-В) на базе вычислителя **ВТД-В исполнения 46**, имеющего все характеристики по описанию типа СТД-В (№ Г.р. 41550-09), однако отличающегося от предыдущих исполнений ВТД-В (исполнения 40, 41, 44) значительно большими по объему архивами, наличием стека регистрации команд пуска и останова, наличием ряда диагностических параметров контроля нештатных ситуаций, а также возможностью установки встроенного дополнительного интерфейса RS-232 или RS-485. Руководство необходимо использовать совместно с соответствующими руководствами на преобразователи СТД-В.

Счетчики СТД-В внесены в Госреестр средств измерений РФ (№ Г.р. 41550-09), разработаны и изготавливаются ООО НПФ «ДИНФО» (e-mail: info@dinfo.npf.ru, dinfo.npf@mail.ru).

Интернет-сайт ООО НПФ «ДИНФО»: <http://www.dinfo.npf.ru>

Таблица 1

Список условных обозначений и единиц измерения основных параметров СТД-В

| Наименование | Условное обозначение | Единицы измерения |
|--|--|------------------------------------|
| 1. Плотность среды | R | т/м ³ |
| 2. Энтальпия воды | h | кДж/кг (ккал/кг) |
| 3. Энтальпия холодной воды | hx | кДж/кг (ккал/кг) |
| 4. Температура | T | °С |
| 5. Давление | P | МПа |
| 6. Объемный расход / объем | Q / V | м ³ /ч / м ³ |
| 7. Массовый расход / масса | G / M | т/ч / т |
| 8. Тепловая мощность | N | ГДж/ч (Гкал/ч) |
| 9. Тепловая энергия | W | ГДж (Гкал) |
| 10. Массовый расход утечек / масса утечек | Gy / My | т/ч / т |
| 11. Номер системного такта обработки | i | |
| 12. Длительность системного такта обработки | τ | с |
| 13. Перерывы электропитания | ПП | час – мин - сек |
| 14. Нештатные ситуации | НС | |
| 15. Индекс для обозначения трубопровода: - подающего - обратного - горячего водоснабжения (ГВС) - дополнительного (техническая вода и т.п.) - подпитки - холодной воды источника | m r s p l x | |

1. Описание и работа

1.1. Назначение

Счетчик СТД-В предназначен для измерения температуры, давления, массы (объема) и тепловой энергии в закрытых и открытых системах тепловодоснабжения (всего до 2-х узлов учета).

Область применения СТД-В - коммерческие узлы учета и узлы технологического контроля у производителей и потребителей тепловой энергии.

Более подробные пояснения к применению СТД-В приведены в приложении А.

Список наиболее употребляемых в тексте условных обозначений приведен в табл.1 (другие обозначения – по тексту).

Счетчик СТД-В имеет следующий состав:

- вычислитель ВТД-В;
- различные преобразователи расхода, давления, температуры;
- вспомогательное оборудование (адаптеры каналов связи, принтер и др.)

Вычислитель ВТД-В является основным функциональным элементом СТД-В.

Преобразователи, сертифицированные в составе СТД-В, приведены в табл. 2.

В составе СТД-В допускается использование различных сочетаний преобразователей, выбор которых определяется условиями эксплуатации узла учета и требованиями нормативных документов на эти преобразователи. Состав поставляемого СТД-В определяется на основе карты заказа, приведенной в приложении Б, и фиксируется в паспорте СТД-В (ПС 4218-111-40637960-09).

Рекомендуемый перечень и основные характеристики некоторых преобразователей СТД-В приведены в приложении В.

Значения термодинамических характеристик воды вычисляются согласно Государственной системе стандартных справочных данных (ГСССД) в рабочих условиях: температура: 0 – 150 °С; давление: 0,1 – 2,0 МПа.

Диапазоны измерений СТД-В:

| | |
|----------------------|-------------------------------------|
| температуры | – от 0 до 150 °С; |
| разности температур | – от 2 до 150 °С; |
| абсолютного давления | – от 0,1 до 2 МПа; |
| объемного расхода | – от 0 до 999999 м ³ /ч; |
| массового расхода | – от 0 до 999999 т /ч; |
| объема | – от 0 до 99999999 м ³ ; |
| массы | – от 0 до 99999999 т; |
| тепловой энергии | – от 0 до 99999999 ГДж (Гкал); |
| времени | – от 1 с (внутренний календарь); |
| частотного сигнала | – от 0,5 до 2000 Гц; |
| импульсного сигнала | – от 10 ⁻⁴ до 320 Гц |

Степень защиты ВТД-В от воздействия воды и пыли IP54 по ГОСТ 14254-80. Для других преобразователей – в соответствии с НТД этих преобразователей.

Вычислитель ВТД-В без дополнительных средств защиты не предназначен для установки во взрывоопасном помещении.

Пример записи обозначения СТД-В при его заказе и в документации другой продукции: Счетчик СТД-В, ТУ 4218-011-40637960-09, состав каналов(f:xx,имп.:xx,l:xx,R:xx.)

Таблица 2

Преобразователи, сертифицированные в составе СТД-В

| Преобразователи | Обозначения типов преобразователей |
|--|---|
| расхода: ультразвуковые | UFM 001, г.р. № 14315-00; UFM 005, г.р. № 16882-97; US 800, г.р. № 21142-06; ВЗЛЕТ-МР, г.р. № 28363-04; ПРАМЕР-510, г.р. № 24870-09; УРС 002, г.р. № 25342-07; УРЖ2КМ, г.р. № 23363-07 |
| вихревые | ВЭПС, г.р. № 14646-05; ВЭПС-Т(И), г.р. № 16766-00; ВПС, г.р. № 19650-05; МЕТРАН-300ПР, г.р. № 16098-02; ДРГ.М, г.р. № 26256-06; ЭМИС-ВИХРЬ 200 (ЭВ-200), г.р. № 38656-08; ИРВИС-К-300, г.р. № 30207-05; V-bar, г.р. № 14919-06; PhD, г.р. 14918-06; PROWIRL, г.р. № 15202-04; YEWFLOW DY, г.р. № 17675-04 |
| электромагнитные | МастерФлоу, г.р. № 31001-08; ПРЭМ, г.р. № 17858-06; ВЗЛЕТ-ЭР, г.р. № 20293-05; ВЗЛЕТ ЭМ, г.р. № 30333-05; ВЗЛЕТ ТЭР, г.р. № 39735-08; VA 2305М, г.р. № 20263-08; ЭМИР-ПРАМЕР-550, г.р. № 27104-08; ИПРЭ-7, г.р. № 20483-07 |
| тахометрические | ВСТ, г.р. № 23647-07; ВСГд, г.р. № 23648-07; ВСХд, г.р. № 23649-07; ВСХНд, г.р. № 26164-03; ВСТН, г.р. № 26405-04; ВСКМ-90, г.р. № 32539-06; ОСВХ, ОСВУ, г.р. № 32538-06; ТЭМ, г.р. № 24357-08; ТМР, г.р. № 14920-06; СГ, г.р. № 14124-05; RVG, г.р. № 16422-07 |
| давления | Сапфир 22М, г.р. № 11964-91; Сапфир 22МТ, г.р. № 15040-06; МТ100, г.р. № 13094-07; Метран-43, г.р. № 19763-05; Метран-49, г.р. № 19396-08; Метран-55, г.р. № 18375-08; Метран-100, г.р. № 22235-08; Метран-150, г.р. № 32854-09; Метран-350, г.р. № 25407-05; ЗОНД-10, г.р. № 15020-07; КРТ 5, г.р. № 20409-00; КРТ 9, г.р. № 24564-07; МИДА 13П, г.р. № 17636-06; ЕЖА, г.р. № 14495-00 |
| температуры по ГОСТ Р 8.625-2006 (НСХ 50 М, 100 М, 50 П, 100 П, 500 П, Pt 100, Pt 500) | КТПТР 01, г.р. № 14638-05; КТПТР-04, -05, -05/1, г.р. № 39145-08; КТСП-Н, г.р. № 38878-08; КТСПР 001, г.р. № 13550-04; ТПТ-1, г.р. № 14640-05; ТПТ-2, 3, 4, 5, 6, г.р. № 15420-06; ТПТ-7,-8,-11,-12,-13,-14,-15, г.р. № 39144-08; ТПТ-17, 19, 21, 25Р, г.р. № 21603-06; ТСП-Н, г.р. № 38959-08; ТМТ-1, -2,-3,-4,-6), г.р. № 15422-06 |

1.2. Технические характеристики

1.2.1. Общие требования

СТД-В соответствует требованиям технических условий ТУ 4218-011-40637960-09.

1.2.2. Основные параметры и характеристики

1.2.2.1. СТД-В обеспечивает учет массы (объема), тепловой энергии на источниках и у потребителей в закрытых и открытых системах с водой.

1.2.2.2. Требования по диапазону измерения расхода, условным диаметрам трубопроводов, схемам узлов учета, в том числе способам и местам установки преобразователей, составу и характеристикам преобразователей соответствуют нормативным документам (Правилам и ГОСТ 'ам) и ТУ конкретных преобразователей, включенных в состав СТД-В.

1.2.2.3. Основным функциональным элементом СТД-В, обеспечивающим обработку сигналов всех датчиков, вычисление расходов, масс (объемов), энергий, накопление архивов параметров, ведение календаря, учет времени перерывов питания, а также обработку нештатных ситуаций, является вычислитель ВТД-В.

1.2.2.3.1. Габаритные размеры ВТД-В не более 120 × 130 × 57 мм.

1.2.2.3.2. Масса ВТД-В не более 0,5 кг.

1.2.2.3.3. Мощность, потребляемая ВТД-В при номинальном напряжении сетевого питания 220 В, не превышает 2,5 Вт (в режиме без подсветки индикатора - 1,5 Вт).

1.2.2.4. Вычислитель ВТД-В обеспечивает:

1.2.2.4.1. Ввод данных настройки с помощью собственной клавиатуры или персонального компьютера (ПК);

1.2.2.4.2. Вывод данных на жидкокристаллический индикатор (ЖКИ), принтер и в ПК;

1.2.2.4.3. Обмен данными по интерфейсам RS-232, и, дополнительно, по RS-485;

Спецификация каналов ВТД-В в соответствии с приложением Г, спецификация данных – с приложением Д, а правила ввода/вывода данных – с приложением Е.

1.2.2.4.4. Накопление и хранение данных, восстановление данных и режима счета при возобновлении электропитания после обесточивания;

1.2.2.4.5. Ведение календаря и часов независимо от перерывов питания сети, отсутствие перевода часов на летнее/зимнее время по умолчанию (возможность перевода часов по заданию пользователя).

1.2.2.4.6. Ввод и преобразование токовых, частотных, импульсных сигналов и значений термосопротивления.

1.2.2.4.6.1. Токовый сигнал – это унифицированный сигнал преобразователей расхода и давления в любом из следующих диапазонов: (0 – 5, 0 – 20, 4 – 20) МА.

Вычислитель преобразует токовые сигналы в показания объемного расхода Q , м³/ч и давления P , МПа в соответствии с выражением:

$$F = F_B \cdot (S - S_H) / (S_B - S_H) \quad \text{в диапазоне } F_H - F_B, \quad (1)$$

где F – показания Q или P ;

F_H , F_B – нижний и верхний пределы измерений Q или P ;

S_H , S_B – нижний и верхний пределы сигналов преобразователей Q или P , МА;

S – текущее значение сигналов преобразователей Q или P , МА.

1.2.2.4.6.2. Частотный сигнал – это последовательность импульсов в диапазоне частот от 0,5 до 2000 Гц, с длительностью не менее 250 мкс, с амплитудой 4 – 6 В или с пассивным выходом типа «открытый коллектор».

Импульсный сигнал – это последовательность импульсов в диапазоне частот от 0,0001 до 320 Гц, с длительностью не менее 1,55 мс, с амплитудой 4 – 6 В или с пассивным выходом типа «сухой контакт» (или «открытый коллектор»).

Вычислитель преобразует частотный сигнал преобразователей расхода в показания текущего объемного расхода в соответствии с выражением:

$$Q = k \cdot f \quad \text{в диапазоне } Q_H - Q_B, \quad (2)$$

где k – масштабирующий коэффициент, м³/ч/Гц

($k = Q_{\max} / f_{\max}$, где Q_{\max} , f_{\max} – максимальный расход и соответствующая ему частота из паспорта используемого расходомера);

f – текущая частота сигнала преобразователя, Гц;

Q_H, Q_B – нижний и верхний пределы измерения расходомера, м³/ч.

У значительной части преобразователей расхода коэффициент k представлен в явном виде, т.е. с размерностью м³/ч/Гц.

В других преобразователях используется параметр ku – вес импульса с размерностью л/имп, м³/имп и обратная величина $k\zeta u$ с размерностью имп/л.

Эти коэффициенты для одного выходного сигнала связаны соотношениями:

$$k \text{ (м}^3\text{/ч/Гц)} = 3,6 \quad ku \text{ (л/имп)} = 3,6 / k\zeta u \text{ (имп/л)}$$

Для расходомеров ВЭПС–Т, ВПС 3 используется следующее выражение для вычисления объемного расхода:

$$Q = (k \cdot f + B) \cdot [1 + Ct \cdot (T - 20)] \quad \text{в диапазоне } Q_H - Q_B,$$

где k – масштабирующий коэффициент, м³/ч/Гц ($k = A$ из паспорта ВЭПС-Т, ВПС 3);

B – аддитивный параметр, м³/ч (B из паспорта на ВЭПС-Т, ВПС 3);

Ct – температурный коэффициент, 1/°С;

T – текущая температура воды, °С.

Вычислитель преобразует импульсный сигнал преобразователей расхода в показания текущего объемного расхода в соответствии с выражением:

$$Q_u = 3,6 \cdot ku / \theta_n \quad \text{в диапазоне } Q_H - Q_B, \quad (3)$$

где ku – вес импульса расходомера, л/имп;

θ_n – интервал времени между n и $n - 1$ импульсами, с.

Показания мгновенных значений (объемный и массовый расход, массовый расход утечек, тепловая мощность) для расходомеров с импульсным сигналом имеют справочный характер.

Ориентировочная погрешность показаний Q_u составляет $\pm (100 / \theta_n)\%$, где θ_n – измеренный интервал между импульсами, мс.

Если время ожидания следующего импульса θ_{n+1} становится больше предыдущего измеренного интервала между импульсами θ_n , то значение Q_u уменьшается в соответствии с формулой (3) при подстановке интервала θ_{n+1} , равного измеренному времени ожидания следующего импульса.

Для улучшения динамических характеристик в счетчиках СТД-В рекомендуется, по возможности, использование частотных каналов измерения объемного расхода, что определяется соответствующим выбором типов расходомеров с малыми значениями масштабирующего коэффициента k , веса импульса ku и большими значениями $k\zeta u$.

1.2.2.4.6.3. Преобразование сигнала термопреобразователя сопротивления выполняется в соответствии с данными ГОСТ Р 8.625 – 2006.

1.2.2.5. Вычислитель обеспечивает расчет следующих параметров:

1.2.2.5.1. Массового расхода G_i , т/ч:

$$G_i = Q_i \cdot R_i \quad \text{в диапазоне } G_H - G_B \quad (4)$$

Примечание: Значение массового расхода G может быть скорректировано для закрытых систем теплоснабжения при расходомерах с токовым и частотным сигналом, установленных как на прямом, так и обратном трубопроводе, в случае задания коэффициента $k_y > 0$ (параметр k_{01} , см. табл. Д6, Д7). При этом, если вычисленные массовые расходы в прямом и обратном трубопроводе G_m, G_r удовлетворяют условию:

$$|(G_m - G_r)/G_{cp}| < k_y \quad (5)$$

где $G_{cp} = (G_m + G_r)/2$,

то ВТД-В принимает значения массовых расходов, равными: $G_m = G_r = G_{cp}$. Если условие (5) не выполняется, то вычисленные значения G_m, G_r остаются неизменными.

1.2.2.5.2. Массы воды M , т, протекшей по любому трубопроводу, включенному в состав узла учета, после пуска на счет:

- для расходомеров с токовым и частотным выходным сигналом:

$$M = k_B \cdot \sum_i G_i \quad (6)$$

где k_B – коэффициент нормирования ($k_B = t/3600$, где t – период обработки сигналов преобразователей, с);

- для расходомеров с импульсным выходным сигналом:

$$M = 10^{-3} \cdot k_u \cdot \sum_i n_i \cdot R_i \quad (7)$$

где n_i – количество импульсов, зафиксированных на i -ом такте обработки;
 R_i – плотность воды на i -ом такте обработки.

1.2.2.5.3. Тепловой энергии W , ГДж (Гкал) на узлах учета:

Тип “1”:

$$W = k_p \cdot \sum_i [G_m \cdot (h_m - h_x) - G_r \cdot (h_r - h_x)] \quad (8)$$

Тип “2”:

$$W = k_p \cdot \sum_i [G_m \cdot (h_m - h_r) + G_s \cdot (h_r - h_x)] \quad (9)$$

Тип “3”:

$$W = k_p \cdot \sum_i [G_r \cdot (h_m - h_r) + G_s \cdot (h_m - h_x)] \quad (10)$$

Тип “5”:

$$W = k_p \cdot \sum_i [G_m \cdot h_m - G_r \cdot h_r - G_l \cdot h_x] \quad (11)$$

Примечания:

1. В формулах (8) – (11) используются:

масштабирующий коэффициент $k_p = 10^{-3} \cdot \tau / 3600$;

значение массового расхода $G_z = \sum_z G_{zi}$, $z = m, r, s, p, l, x$;

средневзвешенная энтальпия $h_z = \frac{\sum_z [G_{zi} \cdot h_{zi}]}{\sum_z G_{zi}}$;

где трубопроводы: m – подающие; r – обратные; s – ГВС; p – дополнительные; l – подпиточные, x – холодной воды источника.

Знак \sum_i означает суммирование по i -ым тактам обработки ВТД-В.

Более подробная информация по формулам и схемам учета представлена в прил. А.

2. Для узлов учета, тип “1”, “2”, “3”, “5”, ВТД-В рассчитывает тепловую мощность N_i по выражениям (8) – (11), из которых исключается множитель $\tau/3600$ и знак \sum_i .
3. Вычисление тепловой энергии для узлов учета, в которых используются расходомеры с импульсным выходным сигналом, выполняется по формулам (8) – (11), где значения массового расхода заменяются на значения массы, накопленные для соответствующих трубопроводов по формуле (7) за системный такт обработки, а также исключаются множители $\tau/3600$.
4. Для узлов учета, тип “1”, “2”, “3”, энтальпия холодной воды источника может вычисляться на основе значений температуры, введенных пользователем по правилам табл. Д.15. Для узла учета, тип “5”, энтальпия холодной воды источника вычисляется только на основе измерений температуры и давления в назначенном для этого узла трубопроводе холодной воды источника (назначение состава узла учета производится в соответствии с приложением Д, табл. табл. Д.6, Д.7).

1.2.2.5.4. Вычисление массового расхода утечек G_y , т/ч и массы утечек M_y , т:

$$G_y = \sum_m G_m - \sum_r G_r \quad (12)$$

$$M_y = k_B \cdot \sum_i G_{yi} \quad (13)$$

Выражения (12), (13) вычисляются при наличии расходомеров на всех назначенных трубопроводах узла учета. Если это условие не выполняется, то $G_y = 0$, а накопление M_y не производится.

Выражение (13) для расходомеров с импульсным выходным сигналом имеет вид:

$$M_{yu} = 10^{-3} \cdot \left[\sum_{m,i} n_m \cdot k_{um} \cdot R_{mi} - \sum_{r,i} n_r \cdot k_{ur} \cdot R_{ri} \right]$$

где n_m, n_r – количество импульсов, зафиксированных ВТД-В для m -го подающего и r -го обратного расходомера;

k_{um}, k_{ur} – вес импульса для m -го подающего и r -го обратного расходомера;

R_{mi}, R_{ri} – плотность воды для m -го и r -го трубопровода на i -ом такте обработки.

1.2.2.5.5. На время перерывов питания (ПП) вычислитель ВТД-В прекращает счет объема, массы и энергии. Правила запроса и вывода данных приведены в приложениях Д, Е.

Если в течение всего часа или суток питание или пуск на счет вычислителя отсутствовали, то вычислитель подставит символ “–” в архив параметров за этот час или сутки.

ВТД-В не накапливает и не подставляет договорные значения за время ПП.

ВТД-В хранит в архиве суммарные помесечные и посуточные значения длительности ПП.

1.2.2.5.6. В случае обнаружения нештатных ситуаций (НС) вычислитель ВТД-В:

- прекращает счет при аппаратных неисправностях самого вычислителя;
- накапливает время работы в НС за месяц и сутки;
- формирует архив кодов обнаруженных НС за месяц, сутки, час;
- формирует архив среднечасовых и среднесуточных значений P , T на основе их измеренных значений (таким образом, этот архив формируется независимо от наличия или отсутствия НС по измерениям P , T).

1.2.2.5.7. В режиме эксплуатации вычислитель представляет результаты преобразования каждого входного сигнала в 3 видах:

- измеренное значение;
- текущее значение;
- значение, принятое для вычислений.

Текущее значение для ВТД-В совпадает с измеренным значением, за исключением показаний давления: $P = P_u + P_a$, где P – текущее (абсолютное) давление, МПа;

P_u – измеренное (избыточное) давление; $P_a = 0,1$ МПа – барометрическое давление.

Значение, принятое для вычислений, подставляется в формулы для вычисления массы и энергии. Это значение определяется на основании измеренного значения и алгоритма диагностики нештатных ситуаций (см. Приложение Ж, табл. Ж.2).

1.3. Характеристики ВТД-В

1.3.1. Пределы погрешности:

- абсолютной по температуре воды (класс 1 / класс 2) $\pm 0,09/\pm 0,07^\circ\text{C}$;
- относительной по объемному расходу и давлению F (при токовом выходном сигнале преобразователей). $\pm [0,1 + 0,01((F_B - F_H) / (F - F_H) - 1)]\%$;
- относительной по объемному расходу при частотном выходном сигнале преобразователей. $\pm 0,05\%$;
- относительной по массовому расходу и массе. $\pm 0,1\%$;
- относительной по тепловой энергии.. $\pm 0,2\%$;
- измерение количества импульсов, соответствующих объему (массе), выполняется с точностью до одного импульса на интервале измерений.

Погрешность измерений по п. 1.3.1 установлена для режима эксплуатации, не зависит от влияния температуры, времени эксплуатации и старения элементов.

1.3.2. Время установления показаний по пп. 1.2.2.4.6 – 1.2.2.5.4 для измерений токовых сигналов и температуры не более 4 с, частотных сигналов $4 \cdot (n + 1)$, с (n – число назначенных каналов измерения), импульсных сигналов – 4 с после выделения интервала между импульсами.

1.3.3. Время установления рабочего режима не превышает 5 мин.

1.3.4. Вычислитель устойчив по погрешности измерений к воздействию синусоидальных вибраций высокой частоты от 10 до 55 Гц с амплитудой 0,15 мм.

1.3.5. Электрическая изоляция выдерживает в течение 1 мин действие испытательного напряжения 1500 В между входными и выходными цепями относительно силовой цепи при нормальных условиях.

1.3.6. Сопротивление электрической изоляции цепей по п.1.3.8 между собой не менее:

- 50 МОм – в нормальных условиях;
- 5 МОм – при температуре 50 ± 5 °С и относительной влажности до 95 %.

1.3.7. ВТД-В в транспортной таре выдерживает воздействие:

- температуры окружающего воздуха от минус 50 до плюс 50 °С;
- относительной влажности (95 ± 3) % при температуре 35°С;

ВТД-В в транспортной таре прочен к воздействию ударных нагрузок со значением пикового ударного ускорения 30 м / с^2 , длительностью ударного импульса от 2 до 16 мс, числом ударов 100 ± 10 , действующих в направлении, обозначенном на таре манипуляционным знаком N11.

1.3.8. Средняя наработка на отказ ВТД-В не менее 80000 ч в условиях п.1.3.1 и температуре окружающего воздуха (23 ± 3) °С.

1.3.9. Средний срок службы ВТД-В не менее 12 лет.

1.3.10. Межповерочный интервал ВТД-В - 4 года.

1.3.11. ВТД-В обеспечивает технические характеристики по п. 1.3.1 при следующих условиях эксплуатации:

- напряжение питания от 180 до 250 В;
- частота питающей сети (50 ± 2) Гц;
- температура окружающего воздуха от 5 до 50 °С;
- относительная влажность воздуха до 95% при температуре до 35 °С;
- атмосферное давление от 84 до 106,7 кПа;
- механические вибрации частотой (10-55) Гц и амплитудой смещения до 0,15 мм;
- переменное (частотой 50 Гц) магнитное поле напряженностью не более 400 а/м.

1.3.12. Степень защиты ВТД-В от воздействия воды и пыли IP54 по ГОСТ 14254-80.

Вид климатического исполнения ВТД-В – УХЛ 4.2 по ГОСТ15150-69

По устойчивости к воздействию атмосферного давления ВТД-В относится к группе P1 по ГОСТ 12997-84.

По защищенности от воздействия окружающей среды, исполнение обыкновенное по ГОСТ 12997-84.

По эксплуатационной законченности ВТД-В относится к изделиям 3-го порядка по ГОСТ 12997-84.

По устойчивости к воздействию вибраций ВТД-В относится к группе №1 по ГОСТ 12997-84.

По устойчивости к воздействию температуры и влажности окружающего воздуха – группа В4 по ГОСТ 12997-84.

1.4. Характеристики СТД-В

1.4.1. Пределы относительной погрешности по измерениям СТД тепловой энергии в водяных системах теплоснабжения при использовании преобразователей объемного расхода с пределами относительной погрешности измерений $\pm(1 - 2)\%$ и комплектов термопреобразователей при разности температур в подающем и обратном трубопроводе не менее 2 °С соответствуют требованиям для теплосчетчиков класса С или В по ГОСТ Р 51649-2000 и фиксируются в паспорте счетчика СТД;

1.4.2. Пределы относительной погрешности измерений массы (объема) воды..... $\pm 2\%$;

1.4.3. Пределы относительной погрешности по каналам измерения объемного расхода (частотный или токовый сигнал), давления (токовый сигнал):

\pm [относительная погрешность преобразователя + погрешность преобразования вычислителя];

1.4.4. Пределы абсолютной погрешности измерений температуры воды при применении термопреобразователей класса А $\pm (0,2+0,002 |t|)$, °С;

1.4.5. Пределы абсолютной погрешности измерений температуры воды при применении термопреобразователей класса В $\pm (0,3+0,005 |t|)$, °С;

1.4.6. Пределы относительной погрешности измерения текущего времени, времени накопления массы (объема) и энергии $\pm 0,01\%$.

1.4.7. Время выхода на рабочий режим СТД-В для отдельных преобразователей СТД-В устанавливается в ТУ на соответствующие преобразователи.

1.4.8. СТД-В по электробезопасности и электромагнитной совместимости соответствует требованиям ГОСТ Р 51649-2000, ГОСТ Р 51522-99.

1.4.9. Уровень радиопомех, создаваемых при работе, соответствует требованиям ГОСТ 23511-79.

1.4.10. Средний срок службы СТД-В – 12 лет при условии учета требований ТУ на соответствующие преобразователи.

1.4.11. Межповерочный интервал СТД-В составляет 4 года.

1.4.12. Дополнительные технические характеристики отдельных преобразователей СТД-В устанавливаются в нормативной документации на эти преобразователи.

1.5. Комплектность СТД-В

1.5.1. Комплект поставки СТД-В должен соответствовать табл.3

Таблица 3

| Наименование | Обозначение | Кол-во | Примечание |
|---------------------------------|-------------------------|------------|---------------------------------------|
| Вычислитель ВТД-В | РИТБ.400720.003 | 1 | Состав в соответствии с картой заказа |
| Руководство по эксплуатации | РЭ 4218-111-40637960-09 | 1 | |
| Паспорт | ПС 4218-111-40637960-09 | 1 | |
| Методика поверки | МП 4218-011-40637960-09 | 1 | 1 экземпляр на поставку |
| Документация на преобразователи | | 1 комплект | |

Примечание: в комплект так же входит ЗИП в составе 4 планок, 4 шурупов и внешних разъемов, в количестве, соответствующем установленным на корпусе вычислителя.

1.6. Устройство и работа

Преобразователи СТД-В выполнены в отдельных корпусах и устанавливаются, как правило, непосредственно на узле учета.

Вычислитель ВТД-В может устанавливаться как непосредственно на узле учета, так и в других помещениях при обеспечении линий связи приборов в соответствии с требованиями настоящего документа.

Устройство и работа отдельных преобразователей СТД-В описана в документации на эти преобразователи. Ниже приведено описание устройства и работы основного блока счетчика СТД-В – вычислителя ВТД-В.

1.6.1. Устройство ВТД-В

Корпус ВТД-В состоит из крышки и основания, которые соединяются между собой винтами. Один из винтов пломбируется изготовителем, а другой – пользователем ВТД-В. Внешний вид ВТД-В представлен на рис. 1. Крепление ВТД-В на стену или под щит возможно с помощью дополнительных планок, поставляемых в ЗИП'е. Крепеж планок к ВТД-В выполняется с помощью четырех шурупов, ввинчиваемых в четыре отверстия тыльной стороны основания. Разметка крепления представлена на рис. 2. К корпусу прикреплены разъемы, назначение которых указано на рис. 3. Внутри корпуса закреплена печатная плата, пьезоэлектрический звонок и индикатор (ЖКИ).



- 1 – место пломбы изготовителя ВТД-В
- 2 – место пломбы организации, разрешающей пуск
- 3 – место указания серийного номера ВТД-В

Рисунок 1 – Внешний вид вычислителя ВТД-В

1.6.2. Работа ВТД-В

Структурная схема ВТД-В представлена на рис. 3.

Работа ВТД-В осуществляется под управлением процессора ПР на основе алгоритмов, запрограммированных в постоянной памяти. В энергонезависимой памяти хранятся введенные параметры, характеризующие конкретный узел учета: вид среды, конфигурация узла учета, наличие тех или иных преобразователей и их параметры.

Введенные и вычисленные ВТД-В параметры базы данных могут быть выведены с помощью клавиатуры КЛ на ЖКИ, принтер и в ПК.

В ВТД-В используется ЖКИ (2 строки по 16 символов) с подсветкой, которая включается при нажатии любой клавиши и автоматически выключается через 1 мин после последнего нажатия клавиши.

С помощью интерфейса ИТФ ВТД-В обеспечивает вывод информации на принтер, накопительный пульт, обмен информацией с ПК.

Питание электронной части ВТД-В осуществляется от встроенного в него источника питания ИП.

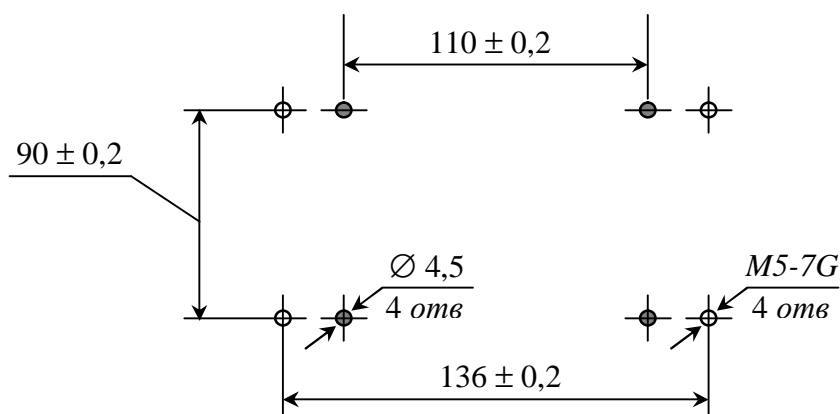
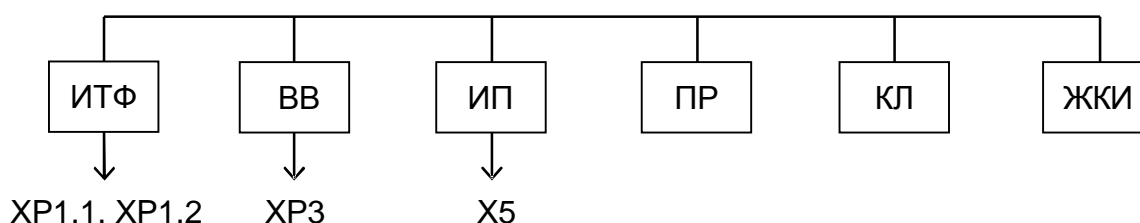


Рисунок 2 – Разметка для крепления ВТД-В



ПР – процессор;

КЛ – клавиатура;

ЖКИ – жидкокристаллический индикатор;

ИП – источник питания;

ВВ – ввод сигналов преобразователей;

ИТФ – интерфейсы;

XP1.1, XP1.2, XP3, X5 – разъемы, с помощью которых подключаются:

XP1.1, XP1.2 – внешние устройства для обмена данными с ВТД-В по RS-232 (возможен обмен данными по RS-485 через разъем XP1.2 по заказу);

XP3 – преобразователи объемного расхода, температуры, давления;

X5 – питание 220 В, 50 Гц.

Рисунок 3 – Структурная схема ВТД-В

1.7. Маркировка и пломбирование

1.7.1. На лицевой панели нанесены:

- знак утверждения типа;
- условное обозначение – СТД;
- надписи СДЕЛАНО В РОССИИ, НПФ “ДИНФО”.

1.7.2. На нижней стороне корпуса ВТД-В указан заводской номер СТД-В (ВТД-В).

1.7.3. Маркировка наносится в соответствии с чертежами предприятия-изготовителя.

1.7.4. На транспортной таре в соответствии с ГОСТ 14192-77 нанесены основные, дополнительные, информационные надписи и манипуляционные знаки N1; N3; N11.

1.7.5. Маркировка выполнена по чертежам предприятия-изготовителя и сохраняется в течение транспортирования и срока хранения.

1.7.6. Пломбирование ВТД-В

1.7.6.1. Заполняют пластичным материалом углубление одного крепежного винта и ставят оттиск печати. Место установки пломбы указано на рис. 1.

1.7.6.2. Пломбирование разъемов ВТД-В

На месте установки ВТД-В рекомендуется нанести пломбировочную наклейку, соединив ответную часть разъема и корпус вычислителя.

1.8. Упаковка

1.8.1. Упаковка преобразователей СТД-В производится по чертежам предприятия - изготовителя.

1.8.2. Упаковка преобразователей СТД-В производится в закрытых, вентилируемых помещениях при температуре окружающего воздуха от плюс 15 до плюс 40°С и относительной влажности до 80 % при отсутствии в окружающем воздухе агрессивных газов.

1.8.3. Перед упаковыванием преобразователи СТД-В подвергаются временной консервации по ГОСТ 9.014-79, группа изделий III. Вариант временной защиты ВЗ-15, вариант внутренней упаковки ВУ-5.

1.8.4. Масса преобразователей СТД-В в упаковке в соответствии с ТУ на преобразователи. Масса ВТД-В в упаковке не более 1,0 кг.

1.8.5. Срок хранения без переконсервации 1 год.

2. Использование по назначению

2.1. Эксплуатационные ограничения

Сборка, монтаж и разборка СТД-В, в том числе и отдельных устройств должна производиться только при выключенном напряжении питания. Запрещается отключать/подключать кабели ВТД-В при включенном внешнем устройстве.

Последовательность подключения к сети 220 В: ВТД-В, преобразователи (блоки питания), другие внешние устройства (принтеры, компьютеры, модемы и т.п.)

Порядок выключения: другие внешние устройства, преобразователи, ВТД-В.

2.2. Подготовка к использованию

Преобразователи СТД-В подготавливаются к использованию на основании соответствующих руководств по эксплуатации.

2.2.1. Указание мер безопасности

2.2.1.1. По способу защиты от поражения электрическим током СТД-В изготавливаются класса 1 по ГОСТ 12.2.007.0-75.

2.2.1.2. Настройку, ремонт и эксплуатацию счетчиков СТД-В могут производить лица, допущенные в установленном порядке к работе с электроустановками напряжением до 1000 В. При этом должны соблюдаться “Правила техники безопасности при эксплуатации электроустановок потребителей” и “Правила технической эксплуатации электроустановок потребителей”.

2.2.1.3. При распайке кабелей ВТД-В, ремонте внешних устройств кабели должны быть отсоединены от ВТД-В.

2.2.1.4. При испытаниях преобразователей должны соблюдаться требования безопасности по ГОСТ 12.3.019-80, а при испытаниях на изоляцию и сопротивление изоляции – ГОСТ 12997-84.

2.2.2. Порядок установки

2.2.2.1. Распаковка ВТД-В

2.2.2.1.1. В зимнее время вскрывать транспортную тару можно только после выдержки в течение 24 часов в отапливаемом помещении.

2.2.2.1.2. При вскрытии тары необходимо руководствоваться надписями, указанными на ней, и соблюдать осторожность во избежание нанесения повреждений изделию.

2.2.2.1.3. После вскрытия упаковки необходимо проверить комплектность.

2.2.2.2. Выбор места для установки

2.2.2.2.1. Вычислитель следует устанавливать в закрытых отапливаемых производственных помещениях.

Оптимальные условия окружающей среды:

- температура (23 ± 5) °С;
- относительная влажность (60 ± 5) %;
- вибрация 10-55 Гц, амплитуда, не более 0,15 мм;
- сильные электромагнитные поля практически отсутствуют;
- отсутствие в воздухе паров кислот, щелочей, примесей агрессивных газов.

2.2.2.3. Монтаж и подключение

2.2.2.3.1. Монтаж ВТД-В производится на / под щит или непосредственно на стене.

Перед монтажом следует достать из ЗИП’а элементы крепления: 4 крепежных планки с шурупами. После этого в соответствии с разметкой, приведенной на рис.2, закрепляют ВТД-В. Рекомендуемая высота 1,4 - 1,6 м от пола.

2.2.2.3.2. Затем следует достать из ЗИП’а разъемы и распаять их в соответствии с приложением Г. После этого рекомендуется промаркировать эти разъемы в соответствии с маркировкой, указанной на нижней стороне корпуса ВТД-В.

2.2.2.3.3. Перед подключением различных преобразователей к ВТД-В целесообразно убедиться в их исправности, особенно после транспортировки, хранения или при включении на счет в новом отопительном сезоне.

Не допускайте ошибочного подключения преобразователей, в том числе и полярности их включения. Подключайте разъемы в точном соответствии с их маркировкой. При проведении сварочных работ в районе узла учета, особенно при некачественном заземлении, необходимо отключение разъемов ВТД-В от преобразователей.

2.2.2.3.4. Линии связи с преобразователями и внешними устройствами должны быть выполнены экранированными кабелями или экранированы с помощью металлических труб или шлангов. При этом экранированные линии не должны содержать силовых цепей переменного тока. Экраны линий связи должны быть заземлены по радиальной

схеме на общую точку (клемму) в месте установки ВТД-В. Допускается использовать линии связи с преобразователями без экранов при длине линий не более 20 м и практическом отсутствии внешних помех в месте установки ВТД-В (например, на объектах социальной сферы, жилых домах и т.п.) Контакт заземления в вилке питания ВТД-В подключается к общей точке заземления в месте установки ВТД-В по радиальной схеме. Корпуса преобразователей заземляются по месту их установки и не должны быть электрически соединены с линиями связи и их экранами. Блоки питания, используемые для внешних устройств ВТД-В, должны иметь экран между обмоткой 220 В и выходными обмотками, а также гальваническую развязку между собой.

2.2.2.3.5. Параметры входных цепей от термопреобразователей сопротивления.

Подключение термопреобразователей сопротивления (ТС) должно осуществляться четырехпроводной линией связи: два токовых провода, два потенциальных (см. приложение Г). Рекомендуется использовать ТС с четырьмя контактами внешних подключений (два для подключения токовых проводников, два – потенциальных). При использовании ТС с двумя или тремя выходными контактами, перед подключением к ним проводников линии связи, последние должны быть предварительно попарно перевиты и облужены (в варианте трехконтактного выхода ТС – одна пара). Сопротивление проводников линии связи при наибольшем значении измеряемой температуры в трубопроводе должно быть не более 100 Ом.

Справочная информация: сопротивление медного провода длиной 1 км и сечением 0,2; 0,35; 0,75; 1 мм², равно 90; 50; 23; 18 Ом соответственно.

2.2.2.3.6. Подключение преобразователей с токовым выходным сигналом должно осуществляться экранированными линиями связи. Электрическое сопротивление линии связи не должно превышать значений, оговоренных в ТУ на преобразователи с учетом входного сопротивления ВТД-В, равного 79,6 Ом.

Линии связи с преобразователями должны быть гальванически отделены от корпуса и заземления преобразователей и используемых блоков питания. Допустимая длина линии связи до 4 км.

2.2.2.3.7. Подключение преобразователей расхода с частотным или импульсным выходным сигналом (напряжение, открытый коллектор, геркон, оптрон) должно осуществляться по экранированной двухпроводной линии связи длиной не более 300 м. При монтаже должно быть исключено влияние промышленных помех на линии связи.

2.2.2.3.8. Для усиления защиты от несанкционированного изменения параметров при эксплуатации разъем ХРЗ ВТД-В целесообразно пломбировать (или сделать недоступным пользователю), а также установить переключку запрета останова счета в соответствии с табл. Г.1.

2.2.2.3.9. Подключение к сети переменного тока 220 В, 50 Гц выполняется с помощью сетевого шнура.

Внимание: Ошибочное подключение фазы 220 В на общую точку ВТД-В может привести к выходу из строя ВТД-В.

2.2.2.3.10. Входные каналы ВТД-В имеют защитные цепи от воздействия напряжения до 36 В по частотным (импульсным), токовым каналам и до 15 В по каналам температуры и интерфейсу RS-232.

Ситуации, при которых не гарантируется работоспособность ВТД-В и возможен выход его из строя:

- появление между любым входом ВТД-В и общей точкой (заземлением) напряжения более 36 В (15 В для линий связи температурных каналов и RS-232);
- проведение сварочных работ на месте установки ВТД-В при некачественном заземлении;
- подключение к ВТД-В неисправных преобразователей, блоков питания и т.п.;
- отсутствие на узле учета громоотводов, разрядников и соответствующей защиты линий связи ВТД-В с преобразователями;
- электрический контакт линий связи, в т. ч. и их экранов с трубопроводами, корпусами преобразователей и т.п.

2.3. Использование

2.3.1. При эксплуатации ВТД-В необходимо руководствоваться ПТЭ и ПТБ, ПУЭ, настоящим руководством по эксплуатации.

2.3.2. В процессе эксплуатации ВТД-В подвергается периодически внешнему осмотру, при котором проверяют:

- надежность заземления;
- отсутствие обрывов и повреждений изоляции внешних соединительных линий;
- надежность присоединения кабелей;
- прочность крепления ВТД-В;
- отсутствие механических повреждений ВТД-В;
- состояние разъемных соединений;
- опломбирование ВТД-В.

2.3.3. После установки на месте эксплуатации к ВТД-В следует подключить внешние цепи (с учетом конкретного применения) и электропитание согласно п. 2.2. После этого разъемы должны быть опломбированы.

2.3.4. После подсоединения всех устройств и преобразователей к ВТД-В сначала включают питание ВТД-В, а затем внешних устройств.

ВТД-В не имеет собственного выключателя сети и допускает непосредственное включение вилки в сетевую розетку. Аппаратные и программные средства ВТД-В обеспечивают устойчивую работу (предотвращение зависания) при резких колебаниях (включениях, выключениях) сетевого напряжения в пределах от 180 до 280 В. При длительной эксплуатации полная работоспособность ВТД-В обеспечивается при изменении сетевого напряжения в пределах от 180 до 250 В. ВТД-В отключается при сетевом напряжении ниже 180 В (“перерыв питания”).

После включения питания вычислитель выполняет автотестирование и через интервал времени не более 10 с готов к работе. ВТД-В распознает вариант включения (первый раз или после перерыва питания) и выводит начальное состояние на ЖКИ при первом включении, а при повторных включениях на ЖКИ отображается ранее назначенный параметр.

Далее ВТД-В готов к продолжению работы в штатном режиме.

2.3.5. Ввод данных с клавиатуры выполняется согласно приложениям Д, Е.

2.3.6. Пуск счета, останов счета и сброс данных узла учета выполняется согласно п. 2 приложения Е.

2.3.7. Вывод данных вычислителя ВТД-В на ЖКИ, принтер и в ПК выполняется в соответствии с приложениями Д, Е.

2.3.8. Диагностика нештатных ситуаций (НС)

2.3.8.1. При обнаружении НС вычислитель выводит символ ' ! ' в правом нижнем углу ЖКИ.

2.3.8.2. Нештатные ситуации ВТД-В выявляются системой диагностики. Наличие НС по трубопроводу не является основанием для прекращения счета или запрета пуска. Перечень НС приведен в приложении Ж.

2.3.9. Устранение НС

2.3.9.1. В случае аппаратных неисправностей вычислителя рекомендуется обратиться на предприятие - изготовитель или сервисный центр по обслуживанию ВТД-В.

В случае НС подключения внешних устройств необходимо проанализировать правильность их подключения и используемые программные средства связи.

2.3.9.2. При обнаружении НС с номерами 1 ÷ 7 по каналам учета следует проанализировать режим использования и работоспособность соответствующих датчиков и устранить, при необходимости, неисправности.

3. Хранение

3.1. Условия хранения в части воздействия климатических факторов внешней среды должны соответствовать условиям хранения 1 по ГОСТ 15150-69.

3.2. Воздух в помещении не должен содержать пыли, паров кислот и щелочей, а также газов, вызывающих коррозию.

4. Транспортирование

4.1. Транспортирование ВТД-В в упаковке для транспортирования допускается производить транспортным средством с обеспечением защиты от дождя и снега, в том числе: автомобильным, железнодорожным, речным, морским и воздушным видами транспорта, в соответствии с правилами, действующими на данном виде транспорта.

4.2. Вид отправки при железнодорожных перевозках – мелкая малотоннажная.

4.3. Транспортирование ВТД-В допускается пакетами.

4.4. Условия транспортирования в части воздействия климатических факторов внешней среды должны соответствовать условиям хранения 5 (для морских перевозок – условиям хранения 3) по ГОСТ 15150-69.

Приложение А

Пояснения к применению СТД-В

Счетчики СТД-В могут быть изготовлены на базе вычислителей ВТД-В следующих исполнений: 40, 41, 44, 46. Каждый вычислитель ВТД-В имеет идентификационные признаки, записанные в параметре 000 производителем ВТД-В. Спецификация параметра 000 приведена ниже:

| | | | | | | | |
|---|---|---|---|---|---|---|---|
| И | И | П | П | Н | Н | Н | Н |
|---|---|---|---|---|---|---|---|

где ИИ – номер исполнения ВТД-В;

ПП – номер версии программного обеспечения (для данного исполнения ВТД-В);

НННН – серийный номер ВТД-В (СТД-В).

Функциональные возможности ВТД-В исполнения 46:

1. Учет масс (объемов), тепловой энергии на источнике (1 узел учета) или у потребителя (до 2-х узлов учета отопления или ГВС). Дополнительно может учитываться объем (масса) холодной (технической) воды.
2. Состав каналов измерений:
 - до 5 каналов измерения объемного расхода (все расходомеры могут иметь частотный и/или импульсный выходной сигнал, а расходомеры с 1-го по 4-й – также и токовый выходной сигнал);
 - до 4 каналов измерения сигналов термосопротивления по 4-х проводной схеме с градуировками 50 М, 100 М, 50 П, 100 П, Pt 100 (по заказу – 500 П, Pt 500);
 - до 4 каналов измерения сигналов избыточного давления (0 - 5, 0 - 20, 4 - 20 мА).

Состав возможных для эксплуатации каналов измерений фиксируется в паспорте ПС 4218-111-40637960-09.

Примечание: функциональные возможности ВТД-В исполнений 40, 41, 44 приведены в РЭ 4218-111-40637960-09 (редакция 04.10) и размещены на сайте www.dinfonpf.ru.

Гибкость обслуживания ВТД-В различных схем учета обеспечивается за счет того, что пользователь задает с клавиатуры до пуска на счет:

- тип узла учета и формулу для каждого узла учета тепловой энергии;
- тип каждого трубопровода (прямой, обратный, ГВС, подпитки, дополнительный или холодной воды);
- тип используемых преобразователей и их параметров.

Основные схемы учета массы и тепловой энергии воды приведены в таблице А.1, где используются следующие обозначения:

Q – преобразователь объемного расхода;

T – преобразователь температуры;

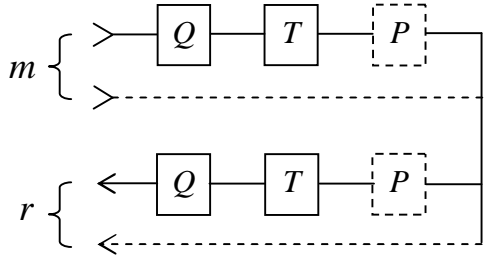
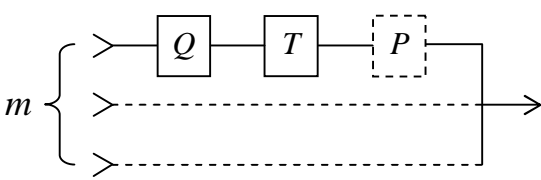
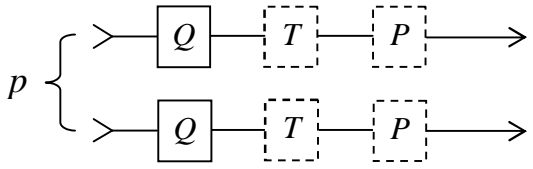
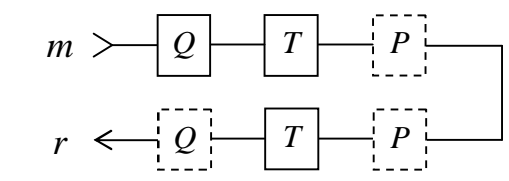
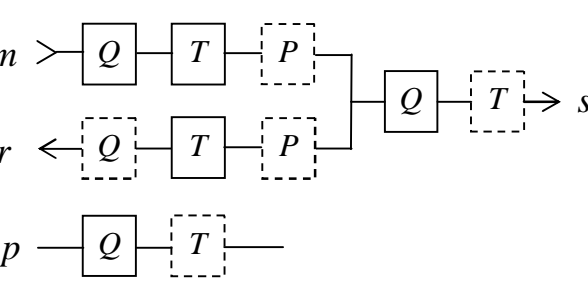
P – преобразователь давления.

Преобразователи, которые в ряде случаев допускается не устанавливать на трубопроводе, в табл. А.1 отмечены как

Для всех узлов учета табл. А.1, помимо тепловой энергии и массы утечек по узлу, учитывается также объем и масса воды по каждому назначенному в составе узла и запущенному на счет трубопроводу.

Таблица А.1

Схемы учета массы и тепловой энергии

| Тип узла | Схема узла учета | Формулы учета |
|----------|--|--|
| 1 | <p>Открытая система теплоснабжения (m – подающих, r – обратных трубопроводов)</p>  | $W = k_p \cdot \sum_i [Gm \cdot (hm - hx) - Gr \cdot (hr - hx)]$ $My = k_B \cdot \sum_i [Gm - Gr]$ |
| | <p>Учет тепловой энергии без возврата теплоносителя</p>  | $W = k_p \cdot \sum_i [Gm \cdot (hm - hx)]$ $My = k_B \cdot \sum_i Gm$ |
| 1 | <p>Учет технической воды</p>  | <p>Учет массы по каждому трубопроводу p:</p> $Mp = k_B \cdot \sum_i Gpi$ <p>При учете технической (холодной) воды преобразователи P, T устанавливаются при необходимости контроля измерений P, T</p> |
| | <p>Закрытая система теплоснабжения</p>  | $W = k_p \cdot \sum_i [Gm \cdot (hm - hr)]$ $My = k_B \cdot \sum_i [Gm - Gr]$ |
| 2 | <p>Открытая система теплоснабжения с зависимой ГВС (плюс учет массы воды в трубопроводе p)</p>  | $W = k_p \cdot \sum_i [Gm \cdot (hm - hr) + Gs \cdot (hr - hx)]$ $My = k_B \cdot \sum_i [Gm - Gr]$ $Mp = k_B \cdot \sum_i Gpi$ |

Продолжение таблицы А.1

| Тип узла | Схема узла учета | Формулы учета |
|----------|---|--|
| 3 | Закрытая система теплоснабжения | |
| | | $W = k_p \cdot \sum_i [Gr \cdot (hm - hr)]$ $My = k_B \cdot \sum_i [Gm - Gr]$ |
| 3 | Открытая система теплоснабжения с зависимой ГВС (плюс учет массы воды в трубопроводе p) | |
| | | $W = k_p \cdot \sum_i [Gr \cdot (hm - hr) + Gs \cdot (hm - hx)]$ $My = k_B \cdot \sum_i [Gm - Gr]$ $Mp = k_B \cdot \sum_i Gpi$ |
| 5 | Источник тепловой энергии с m – подающими, r – обратными, l – подпитки, x – холодной воды трубопроводами | |
| | | $W = k_p \cdot \sum_i [Gm \cdot hm - Gr \cdot hr - Gl \cdot hx]$ $My = k_B \cdot \sum_i (Gmi - Gri)$ |

Примечание: для расходомеров с импульсным выходным сигналом формулы учета, приведенные в табл. А.1, корректируются в соответствии с приведенными в п.п. 1.2.2.5.2 - 1.2.2.5.4 замечаниями для этих расходомеров.

Приложение Б

Карта заказа потребителя Кхххх

1. Заказчик:
2. Объект внедрения (источник или потребитель тепловой энергии):
3. Характеристики трубопроводов учета и преобразователей

| Параметры | Трубопровод учета № | | | | |
|--|---------------------|---|---|---|---|
| | 1 | 2 | 3 | 4 | 5 |
| 1. Тип преобразователя объемного расхода (выходной сигнал: токовый – I ; частотный – F ; импульсный – $\epsilon_{\text{и}}$) | | | | | |
| 2. Тип термопреобразователя (градуировки 50 М, 100 М, 50 П, 100 П, Pt 100 – по умолчанию; градуировки 500 П, Pt 500 – по заказу) | | | | | X |
| 3. Тип преобразователя давления | | | | | X |

Вспомогательное оборудование и услуги:

| | |
|--|----------------------|
| 4. Дополнительный встроенный интерфейс | RS-232, RS-485, нет |
| 5. Модем с кабелем связи | да, нет, количество: |
| 6. Адаптер RS-232/RS-485: | |
| - для подключения вычислителя | да, нет, количество: |
| - для подключения компьютера | да, нет, количество: |
| 7. Адаптер APX | да, нет, количество: |
| 8. Адаптер АПС (GPRS-связь) | да, нет, количество: |
| 9. Адаптер РИ (расширитель интерфейса) | да, нет, количество: |
| 10. Стенд поверки | да, нет, количество: |

Подпись

ФИО

Телефон

Примечание: Номер карты заказа Кхххх соответствует заводскому номеру СТД-В и устанавливается производителем.

Приложение В

Перечень преобразователей, рекомендуемых для счетчиков СТД-В

1. Преобразователи температуры

1.1. При разности температур не менее 20 °С в рабочих условиях между горячей водой в подающем и обратном трубопроводе, а также при учете расхода в трубопроводах подпитки, ГВС можно использовать преобразователи градуировок 50 М, 100 М, 50 П, 100 П, 500 П, Pt 100, Pt 500, выпускаемые в соответствии с требованиями ГОСТ Р 8.625-2006.

1.2. На узлах учета тепловой энергии воды при разности температур в пределах от 2 до 20 °С в рабочих условиях необходимо использовать преобразователи 100 П, 500 П, Pt 100, Pt 500 с поправками или парные преобразователи (для измерения температуры в подающем и обратном трубопроводах).

2. Преобразователи давления

Допускается использование любых преобразователей (например, типа ЗОНД-10, Сапфир, Метран, КРТ, МТ100Р и т.п.) с учетом требований эксплуатационной документации на эти преобразователи. Блоки питания преобразователей должны иметь гальваническую развязку по каналам выходного напряжения.

3. Преобразователи объемного расхода

3.1. Ультразвуковые

3.1.1. UFM 001, г.р. № 14315-00, ОАО “Завод электроники и механики” (г. Чебоксары)

Диаметр условного прохода от 50 до 1000 мм

Динамический диапазон (Q_{max}/Q_{min}) от 30 до 100

Погрешность измерений расхода $\pm 2\%$

3.1.2. UFM 005, г.р. № 16882-97, ЗАО “Центрприбор” (г. Москва)

Диаметр условного прохода от 15 до 200 мм

Динамический диапазон (Q_{max}/Q_{min}) до 70

Погрешность измерений расхода при $Q_{max}/Q_{min} = 25 \pm 1\%$

3.1.3. US 800, г.р. № 21142-06, ООО “Эй-Си-Электроникс” (г. Чебоксары)

Диаметр условного прохода от 15 до 1800 мм

Динамический диапазон (Q_{max}/Q_{min}) до 30

Погрешность измерений расхода $\pm 2\%$

3.1.4. ВЗЛЕТ-МР, г.р. № 28363-04, ЗАО “Взлет” (г. С.-Петербург)

Диаметр условного прохода от 10 до 4200 мм

Динамический диапазон (Q_{max}/Q_{min}) до 30 (150)

Погрешность измерений расхода $\pm 1\%$ ($\pm 2\%$)

3.1.5. ПРАМЕР-510, г.р. № 24870-09, ООО ПКО “Лайтон” (г. Самара), ЗАО “Промсервис” (г. Димитровград), ООО “Самарская электроакустическая лаборатория” (г. Самара)

Диаметр условного прохода от 25 до 2000 мм

Динамический диапазон (Q_{max}/Q_{min}) до 100

Погрешность измерений расхода $\pm 1,5\%$

3.1.6. УРС 002, г.р. № 25342-07, ф “Альбатрос инжиниринг РУС” (г. Москва)

Диаметр условного прохода от 50 до 2000 мм

Динамический диапазон (Q_{max}/Q_{min}) до 50

Погрешность измерений расхода $\pm 2\%$

3.1.7. УРЖ2КМ, г.р. № 23363-07, ЗАО “ТЕСС-Инжиниринг” (г. Чебоксары)

Диаметр условного прохода от 15 до 1800 мм

Динамический диапазон (Q_{max}/Q_{min}) до 40

Погрешность измерений расхода $\pm 1,5\%$

3.2. Вихревые

- 3.2.1. ВЭПС, г.р. № 14646-05, ЗАО “Промсервис” (г. Димитровград)
 Диаметр условного прохода от 20 до 300 мм
 Динамический диапазон (Q_{max}/Q_{min}) до 25
 Погрешность измерений расхода $\pm 1,5\%$
- 3.2.2. ВЭПС-Т(И), г.р. № 16766-00, ЗАО НПО “Промприбор” (г. Калуга)
 Диаметр условного прохода от 20 до 200 мм
 Динамический диапазон (Q_{max}/Q_{min}) до 25
 Погрешность измерений расхода $\pm 1\%$
- 3.2.3. ВПС, г.р. № 19650-05, ЗАО НПО “Промприбор” (г. Калуга)
 Диаметр условного прохода от 20 до 200 мм
 Динамический диапазон (Q_{max}/Q_{min}) до 100
 Погрешность измерений расхода $\pm 1\%$
- 3.2.4. МЕТРАН-300ПР, г.р. № 16098-07, ЗАО ПГ “Метран” (г. Челябинск)
 Диаметр условного прохода от 25 до 200 мм
 Динамический диапазон (Q_{max}/Q_{min}) 25
 Погрешность измерений расхода $\pm 1\%$ ($\pm 2\%$)
- 3.2.5. ЭМИС–ВИХРЬ 200 (ЭМ-200), г.р. № 38656-08 (жидкости, газы, пар), ЗАО «ЭМИС» (г. Челябинск)
 Диаметр условного прохода от 15 до 300 мм
 Динамический диапазон (Q_{max}/Q_{min}) 40
 Погрешность измерений расхода $\pm 0,5\%$
- 3.2.6. V-bar, г.р. № 14919-06 (до 260 °С); PhD, г.р. 14918 (до 400 °С), фирма “EMCO” (США):
 Диаметр условного прохода от 75 до 2000 мм (V-bar), от 25 до 300 (PhD)
 Динамический диапазон (Q_{max}/Q_{min}) до 50
 Погрешность измерений расхода $\pm 1\%$
- 3.2.7. PROWIRL, г.р. № 15202-04, ф “Endress-Hauser GmbH+Co” (Германия)
 Диаметр условного прохода от 15 до 300 мм
 Динамический диапазон (Q_{max}/Q_{min}) до 50
 Погрешность измерений расхода для воды $\pm 0,75\%$
 Погрешность измерений расхода для газа, пара $\pm 1\%$
- 3.2.8. YEWFLO DY, г.р. 17675-04, “Yokogawa Electric” (Япония)
 Диаметр условного прохода от 15 до 300 мм
 Динамический диапазон (Q_{max}/Q_{min}) до 25
 Погрешность измерений расхода $\pm 1\%$

3.3. Электромагнитные

- 3.3.1. МастерФлоу, г.р. № 31001-08, ОАО НПО «Промприбор», г. Калуга
 Диаметр условного прохода от 20 до 150 мм
 Динамический диапазон (Q_{max}/Q_{min}) до 500
 Погрешность измерений расхода $\pm 2\%$;
- 3.3.2. ПРЭМ, г.р. № 17858-06, ЗАО “Теплоком” (г. С.- Петербург)
 Диаметр условного прохода от 15 до 150 мм
 Динамический диапазон (Q_{max}/Q_{min}) до 500
 Погрешность измерений расхода $\pm 2\%$
- 3.3.3. ВЗЛЕТ ЭР, г.р. № 20293-05, ЗАО “Взлет” (г. С.- Петербург)
 Диаметр условного прохода от 10 до 200 мм
 Динамический диапазон (Q_{max}/Q_{min}) до 250
 Погрешность измерений расхода $\pm 1\%$ ($\pm 2\%$)

- 3.3.4. ВЗЛЕТ ЭМ, г.р. № 30333-05, ЗАО “Взлет” (г. С.-Петербург)
Динамический диапазон (Q_{\max} / Q_{\min}) до 80 (до 500)
Погрешность измерений расхода $\pm 1\%$ ($\pm 2\%$)
- 3.3.5. ВЗЛЕТ ТЭР, г.р. № 39738-08, ЗАО “Взлет” (г. С.-Петербург)
Диаметр условного прохода от 8 до 300 мм
Динамический диапазон (Q_{\max} / Q_{\min}) до 200
Погрешность измерений расхода $\pm 2\%$
- 3.3.6. VA2305M, г.р. № 20263-08, АО “ASWEGA” (г. Таллинн)
Диаметр условного прохода от 15 до 300 мм
Динамический диапазон (Q_{\max} / Q_{\min}) до 1000
Погрешность измерений расхода $\pm 1\%$ ($\pm 2\%$)
- 3.3.7. ЭМИР-ПРАМЕР-550, г.р. № 27104-08, ЗАО “Промсервис” (г. Димитровград),
ООО ПКО “ПРАМЕР” (г. Самара)
Диаметр условного прохода от 15 до 150 мм
Динамический диапазон (Q_{\max} / Q_{\min}) до 100
Погрешность измерений расхода $\pm 1\%$, ($\pm 2\%$)
- 3.3.8. ИПРЭ-7, г.р. № 20483-07, ОАО “Арзамасский приборостроительный завод”
Диаметр условного прохода от 10 до 200 мм
Динамический диапазон (Q_{\max} / Q_{\min}) до 200
Погрешность измерений расхода $\pm 1\%$;

3.4. Тахометрические

- 3.4.1. ВСТ, г.р. № 23647-07; ВСГд, г.р. № 23648-07; ВСХд, г.р. № 23649-07, ВСХнд, г.р. № 26164-03, ВСТН, г.р. № 26405-04, ЗАО “Тепловодемер” (г. Мытищи, Московская обл.)
Диаметр условного прохода от 15 до 250 мм
Динамический диапазон (Q_{\max} / Q_{\min}) от 25 до 40
Погрешность измерений расхода $\pm 2\%$
- 3.4.2. ВСКМ-90, г.р. № 32539-06, ООО “ПК Прибор” (г. Москва)
Диаметр условного прохода от 15 до 50 мм
Динамический диапазон (Q_{\max} / Q_{\min}) до 25
Погрешность измерений расхода $\pm 2\%$
- 3.4.3. ОСВХ и ОСВУ, г.р. № 32538-06, ООО “ПК Прибор” (г. Москва)
Диаметр условного прохода от 15 до 40 мм
Динамический диапазон (Q_{\max} / Q_{\min}) до 25
Погрешность измерений расхода $\pm 2\%$
- 3.4.4. ТЭМ, г.р. № 24357-08, ЗАО «ТЭМ» (г. С.-Петербург)
Диаметр условного прохода от 15 до 50 мм
Динамический диапазон (Q_{\max} / Q_{\min}) до 20
Погрешность измерений расхода $\pm 2\%$
- 3.4.5. ТМР, г.р. № 14920-06, фирма “EMCO” (США)
Диаметр условного прохода от 75 до 2000 мм
Погрешность измерений расхода $\pm 1,5\%$

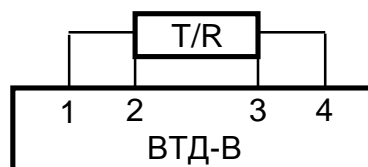
Приложение Г

Спецификация каналов ввода и вывода ВТД-В

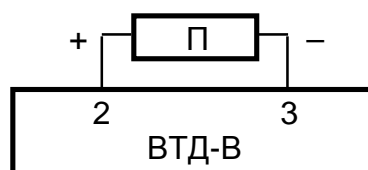
1. Подключение преобразователей к ВТД-В

Условные контакты (1, 2, 3, 4) разъема ХРЗ вычислителя должны соединяться с преобразователями сигналов по следующим схемам:

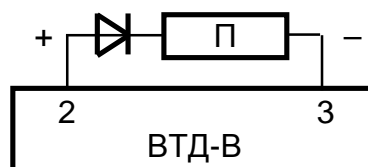
для преобразователей сопротивления Т/Р



для преобразователей П с токовым, частотным, импульсным (пассивным или амплитудой 4 – 6 В) выходным сигналом

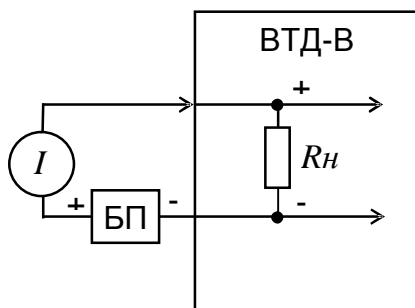


для преобразователей П с частотным или импульсным сигналом повышенной амплитуды (например, UFM-001)

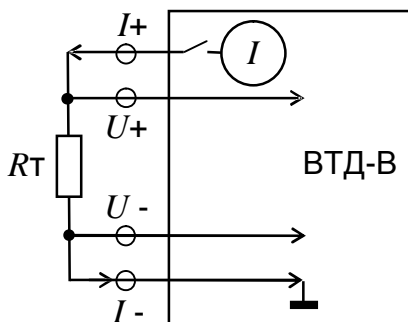


Принципиальные схемы входных измерительных каналов ВТД-В

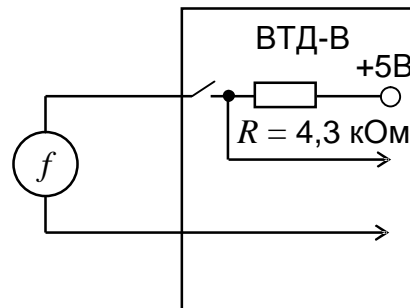
Для токовых каналов:



Для термопреобразователей:



Для частотных и импульсных каналов:



Примечание:

I – источник тока; R_t – термосопротивление; I_+ , I_- – токовые линии термопреобразователей; U_+ , U_- – потенциальные линии термопреобразователей; f – источник частотного / импульсного сигнала типа "открытый коллектор", "сухой контакт" (в случае, если используется выходной сигнал в виде источника напряжения f , то его амплитуда, соответствующая высокому уровню, должна быть в пределах $4 \div 6$ В, а соответствующая низкому уровню – в пределах $0 \div 1$ В); БП – блок питания преобразователя с токовым выходным сигналом.

2. Состав и подключение каналов преобразования ВТД-В

Состав и подключение каналов преобразования ВТД-В приведены в таблице Г.1.

Таблица Г.1

| Канал преобразования | 1 | 2 | 3 | 4 |
|-----------------------|----------------------|----|----|----|
| | Контакты разъема ХРЗ | | | |
| <i>T1</i> | 33 | 6 | 21 | 37 |
| <i>T2</i> | 34 | 7 | 22 | 38 |
| <i>T3</i> | 35 | 8 | 23 | 39 |
| <i>T4</i> | 36 | 9 | 24 | 40 |
| <i>Q1 (f, _ëù_)</i> | | 1 | 16 | |
| <i>Q2 (f, _ëù_)</i> | | 2 | 17 | |
| <i>Q3 (f, _ëù_)</i> | | 3 | 18 | |
| <i>Q4 (f, _ëù_)</i> | | 4 | 19 | |
| <i>Q5 (f, _ëù_)</i> | | 5 | 20 | |
| <i>P1</i> | | 10 | 25 | |
| <i>P2</i> | | 11 | 26 | |
| <i>P3</i> | | 12 | 27 | |
| <i>P4</i> | | 13 | 28 | |
| <i>Q1 (I)</i> | | 14 | 29 | |
| <i>Q2 (I)</i> | | 15 | 30 | |
| <i>Q3 (I)</i> | | 41 | 42 | |
| <i>Q4 (I)</i> | | 43 | 44 | |
| Запрет останова счета | | 31 | 32 | |

Примечания:

1. Наличие каналов и тип сигналов преобразования ВТД-В соответствует карте заказа потребителя и фиксируется в паспорте СТД-В.
2. Рекомендуется подключать экраны сигналов СТД-В к общей точке, организованной в месте установки ВТД-В.
3. Для аппаратного запрета останова счета необходимо соединить контакты 31 и 32 ответной части разъема ХРЗ (при этом также запрещено несанкционированное изменение параметров конфигурации ВТД-В).

3. Спецификация интерфейса

3.1. Два интерфейса ВТД-В обеспечивают параллельный обмен данными по двум независимым каналам связи.

По интерфейсу №1 (RS-232) и по интерфейсу №2 (RS-232 или RS-485) к ВТД-В может быть подключено любое устройство, имеющее возможность принимать или пере-

давать сообщения посредством данного интерфейса (например, принтер, адаптер АРХ, компьютер, модем). Тип внешних устройств для интерфейсов №1, 2 задается вводом признаков в параметрах 006, 032 вычислителя соответственно.

3.2. Физический уровень обмена данными:

3.2.1. Режим обмена - последовательный асинхронный.

3.2.2. Формат посылки - один стартовый, восемь информационных и один стоповый бит.

3.2.3. Скорость обмена - 2400, 4800, 9600, 19200 бод. Скорость обмена задается вводом признака в параметрах 006, 032 вычислителя.

3.2.4. Интерфейс подключения внешних устройств по умолчанию – СТЫК С2 (RS-232).

Интерфейс СТЫК С2 выполнен по ГОСТ 18145-81.

3.2.5. Подключение внешнего устройства по RS-232 производится согласно табл. Г.2.

3.2.5.1. Подключение внешнего устройства типа модема: допускается подключать модем, имеющий общепринятый набор AT-команд (например, Cinterion MC52i).

ВТД-В поддерживает обмен данными при модемной связи по коммутируемой телефонной линии, а так же по GSM - и GPRS - каналам.

3.2.5.2. Настройка принтера для связи с ВТД-В по RS-232:

- скорость передачи: 9600 бод;
- количество информационных бит: 8;
- паритет четности: нет;
- стоповый бит: 1.

3.2.6. Порядок обмена данными:

- полудуплексный – при подключении внешнего устройства типа ПК или модема;
- симплексный – при подключении внешнего устройства типа принтера.

3.2.7. Обмен сообщениями между ВТД-В и внешним устройством осуществляется байтовыми блоками переменной длины. Протокол обмена данными и пакет программ для связи с вычислителем размещены на сайте ООО НПФ «ДИНФО» www.dinfont.ru.

Таблица Г.2

Подключение внешних устройств к разъемам ХР1.1, ХР1.2 вычислителя ВТД-В

| ВТД-В, контакт разъема (сигнал) | ПК, контакт разъема (вилка 9 контактов) | ВТД-В, контакт разъема | Модем, контакт разъема (розетка 9 контактов) |
|---------------------------------|--|------------------------|---|
| 5 (SG) | 5 | 5 | 5 |
| 3 (TxD) | 2 | 3 | 3 |
| 2 (RxD) | 3 | 2 | 2 |
| 7 (RTS) | 8 | 7 | 7 |
| 8 (CTS) | 7 | 8 | 8 |
| 4 (DTR) | 6 | 4 | 4 |
| 6 (DSR) | 4 | 6 | 6 |
| ВТД-В, контакт разъема | Принтер Epson LX300+II, контакт разъема (розетка 25 контактов) | ВТД-В, контакт разъема | Модем, контакт разъема (розетка 25 контактов) |
| 5 | 7 | 5 | 7 |
| 3 | 3 | 3 | 2 |
| 6 | 20 | 2 | 3 |
| | | 7 | 4 |
| | | 8 | 5 |
| | | 4 | 20 |
| | | 6 | 6 |

Примечания:

1. Если разъем XP1.2 предназначен для интерфейса RS-485, то «+» двухпроводной линии RS-485 подключается к контактам 8, 9, а «-» - к контактам 6, 7 разъема XP1.2.
2. Для подключения модема можно применять типовой модемный кабель.
3. Для подключения ПК можно применять типовой нуль-модемный кабель.

4. Подключение остальных внешних цепей ВТД-В

- 4.1. Подключение цепей сетевого питания производится через гермоввод.
- 4.2. Нумерация контактов разъемов DB-9 и DB-44 приведена на корпусах этих разъемов.
- 4.3. Для подключения к ВТД-В устройств через интерфейс RS-485 можно использовать как встроенный интерфейс RS-485 (устанавливается по заказу), так и адаптеры RS-232/RS-485, поставляемые отдельно.
- 4.4. Для подключения к ВТД-В устройств через интерфейс Ethernet используются адаптеры, поставляемые отдельно.
- 4.5. Независимый доступ к данным ВТД-В для нескольких пользователей по трем коммуникационным каналам (через RS-232, Ethernet, модемы и т. д.) обеспечивается с помощью адаптера РИ (расширитель интерфейсов), поставляемого по дополнительному заказу.

Приложение Д

Вводимые и выводимые данные

1. Назначение, формат вводимых и выводимых данных

Вычислитель ВТД-В предоставляет оператору возможности гибкой настройки параметров различных узлов учета (тип узла учета, состав и параметры каналов измерения), а также вывода текущих и отчетных данных.

Настройка и вывод данных СТД-В выполняются с помощью клавиатуры вычислителя или ПК и процедур ввода/вывода, описанных в приложениях Д, Е. Устройствами вывода являются ЖКИ, принтер, накопительный пульт и ПК.

Основной формой представления числовой информации является десятичная система счисления. Значения параметров, которые не были введены в ВТД-В пользователем, представляются на ЖКИ в виде дефиса "-". При вычислениях дефис и число 0 эквивалентны. Используется также ряд дополнительных символов и букв для мнемонического представления при выводе информации, например: символ '!' при обнаружении нештатных ситуаций, сообщение "Непр" для сообщения о пультовых нарушениях.

Информация о каждом параметре ВТД-В состоит из нескольких частей (полей), представленных на индикаторе (см. табл. Д.1).

Таблица Д.1

Представление информации на индикаторе

| Поле кода | | | Поле мнемоники | | | | Поле интервалов и НС | | | | | | | | |
|-----------|----|---------------|----------------|---|---|---|----------------------|-----------------------|---|---|---|-------------|---|---|----|
| 1 | 2 | | 5 | | | | | | | | | | | | 16 |
| 17 | 18 | Поле значений | | | | | | Поле единиц измерения | | | | Поле режима | | | |
| a | b | c | d | e | f | g | h | i | j | k | l | m | n | o | p |

Во все поля индикатора может отображаться информация.

В поле кода и поле значения можно вводить данные при изменении или запросе параметров базы данных вычислителя.

Форматы запроса и вывода параметров представлены в табл. табл. Д.2 ÷ Д.14.

Значение параметра в десятичном представлении занимает до девяти разрядов, включая разделитель целой и дробной части десятичных чисел. Значения вводимых параметров могут быть представлены также в форме с десятичным порядком. Разделителем значения мантиссы и значения порядка является символ "E". Значение мантиссы может содержать целую и дробную части, которые разделяются символом "." Значение порядка может быть только целым числом. Значения мантиссы и порядка могут быть как положительными, так и отрицательными. При вводе/выводе отрицательных значений используется символ "-", для положительных значений символ знака не требуется.

Значения выводимых параметров всегда представляются в форме без десятичного порядка и подвергаются метрологическому форматированию.

Идентификация пультовых нарушений (т. е. некорректных действий оператора при вводе данных с клавиатуры) описана в табл. Е.5.

Идентификация нештатных ситуаций описана в приложении Ж.

2.1. Перечень вводимых и выводимых параметров

Перечень, коды, наименование, обозначение единиц физических величин, диапазон изменения вводимых и выводимых параметров представлены:

- по общесистемному каналу "0" – в табл. табл. Д.2, Д.3;
- по каналам учета (в случае их использования) – в табл. табл. Д.4, Д.5;
- по узлам учета (в случае их использования) – в табл. табл. Д.6, Д.7.

2.2. Вводимые параметры

2.2.1. Классификация вводимых параметров

Вводимые параметры подразделяются на условно-постоянные и корректируемые параметры.

Значения условно-постоянных параметров вводятся в ВТД-В с клавиатуры до момента пуска и не изменяются в процессе эксплуатации без останова счета.

Значения корректируемых параметров можно изменять в процессе эксплуатации.

Состав и условия коррекции данных параметров представлены в табл. Д.15.

Последовательность ввода параметров:

- для всех каналов (трубопроводов) учета, в соответствии с требованиями табл. табл. Д.4, Д.5;
- для всех узлов учета, в соответствии с требованиями табл. табл. Д.6, Д.7;
- для общесистемного канала "0", учитывая требования табл. табл. Д.2, Д.3, причем ввод параметра 008 («Пуск счета») выполняется после ввода всех обязательных параметров настройки и проверки измерений по всем используемым каналам и узлам учета.

2.2.2. Необходимость ввода значений параметров

определяется в соответствии с табл. табл. Д.3, Д.5, Д.7. Правильное функционирование ВТД-В обеспечивается только при достаточном составе и корректности вводимых параметров по используемым каналам и узлам учета.

2.3. Выводимые параметры

2.3.1. Классификация выводимых параметров

Значения всех параметров ВТД-В, представленных в табл. табл. Д.2, Д.4, Д.6, разрешено выводить на ЖКИ, ПК, и частично, в соответствии с п.1.2 приложения Е, на принтер. Выводимые параметры подразделяются на:

- параметры настройки, значения которых введены пользователем;
- мгновенные значения: температура, давление, расход, мощность, НС;
- тотальные значения: объем, масса, энергия, календарь и время суток;
- архивные значения: среднечасовые и среднесуточные температура, давление; объем, масса, энергия за часы, сутки, месяцы; время ПП и время работы при различных НС за сутки, месяцы; признаки НС на часе, сутках, месяце; время начала и завершения ПП и НС; дата и время последних 10 пусков и остановов счета.

2.3.2. Обеспечение вывода значений параметров

Вывод мгновенных значений параметров обеспечивается только после ввода значений признаков соответствующих преобразователей.

Вывод тотальных и архивных значений параметров обеспечивается после начала накопления на интервале запроса по соответствующему узлу учета. Итоговые результаты могут быть получены сразу после завершения интервала запроса и далее – в пределах объема хранимых архивов.

Обеспечение вывода значений конкретных параметров производится согласно табл. табл. Д.3, Д.5, Д.7 (графа "Комментарии").

2.3.3. Алгоритмы вычисления значений выводимых параметров

Мгновенные и тотальные значения параметров вычисляются ВТД-В после назначения параметров преобразователей (для тотальных значений необходимо также выполнить пуск на счет).

При превышении тотальных значений: объема – 10^9 м³, массы – 10^9 т, тепловой энергии – 10^9 ГДж, для соответствующего значения параметра на ЖКИ выводится сообщение «Переполн».

Архивные значения среднечасовых и среднесуточных температур и давлений вычисляются как среднеарифметическое мгновенных значений, непосредственно измеренных преобразователями (j22, j28), за расчетный час (j18, j26), сутки (j17, j25).

Архивные значения объема, массы, энергии, времени ПП и НС вычисляются как суммы соответствующих параметров за час, сутки, месяц.

2.3.4. Глубина архивов

Почасовой архив содержит данные за последние 106 суток.

Посуточный архив содержит данные за последние 365 суток.

Помесячный архив содержит данные за последние 120 месяцев.

Архив времени начала и завершения перерывов питания содержит 200 записей.

Архив времени начала и завершения нештатных ситуаций содержит 510 записей.

Получение архивов времени начала и завершения перерывов питания и нештатных ситуаций возможно с помощью программы DinfoConnect, а также при наличии пользовательского ПО, разработанного в соответствии с протоколом обмена для ВТД-В.

Таблица Д.2

Перечень вводимых и выводимых общесистемных параметров

| Код | Наименование | Обозначение | Единицы измерения | Диапазон изменения |
|-----|---|-------------|----------------------------|-------------------------------|
| 000 | Код изготовителя СТД-В | НСТД | | |
| 001 | Текущая дата: число месяц год | Дата | д м г | 01 - 31 01 - 12 12 - 99 |
| 002 | Время суток: час минута секунда | Врем | ч м с | 00 - 23 00 - 59 00 - 59 |
| 003 | Режим работы | Реж | | |
| 004 | Договорная температура холодной воды | Тхд | °С | 0 - 30 |
| 005 | Команда копирования | Копи | | |
| 006 | Тип внешнего устройства и параметры связи интерфейса №1 | RS | | |
| 007 | Команда вывода данных на печать через интерфейс №1 | Запр | | |
| 008 | Пуск счета | Счет | | |
| 009 | Останов счета | Стоп | | |
| 010 | Сброс архивов и тотальных параметров | Чист | | |
| 011 | Среднесуточная договорная температура холодной воды | Тхс | °С | 0 – 30 |
| 012 | Время перерывов электропитания: за отчетный период за сутки | ППп | час-мин-сек час-мин-сек | |
| 013 | | ППс | | |
| 014 | Текущие нештатные ситуации | НС | | |

Продолжение таблицы Д.2

| | | | | |
|------------|---|--------------|-------------|--------------------|
| 017 | Даты перевода часов на летнее и зимнее время (число – месяц) | Л/З | д м | 00 - 31 00 - 12 |
| 019 020 | Первая и вторая части телефонного номера для SMS - сообщений через интерфейс №1 | Тел1 Тел2 | | |
| 021 | Сохранение или восстановление параметров конфигурации | Сохр | | 1 или 0 |
| 022 | Время перерывов электропитания за месяцы | ППм | час-мин-сек | |
| 032 | Тип внешнего устройства и параметры связи интерфейса №2 | RS2 | | |
| 033 | Команда вывода данных на печать через интерфейс №2 | Зап2 | | |
| 034 035 | Первая и вторая части телефонного номера для SMS - сообщений через интерфейс №2 | Тл21 Тл22 | | |

Таблица Д.3**Использование общесистемных параметров**

| Код | Комментарии |
|-------------------|--|
| 000 | Предназначен для идентификации СТД-В (ВТД-В), возможен только вывод. Данный параметр содержит следующую информацию: - в позициях 1, 2 указан номер исполнения ВТД-В; - в позициях 3, 4 указан номер версии программного обеспечения; - в позициях 5 – 8 указан заводской серийный номер СТД-В (ВТД-В) |
| 001 002 | Предназначены для ввода/вывода текущих даты и времени ВТД-В. Спецификация приведена в табл. Д.8. |
| 003 | Предназначен для задания режима работы вычислителя, а также единиц измерения тепловой энергии. Ввод обязателен. Спецификация приведена в табл. Д.9. |
| 004 | Используется для расчета тепловой энергии узлов учета (тип “1”, “2”, “3”). Ввод параметра разрешен не чаще одного раза в сутки. Введенные значения фиксируются в архиве (см. параметр 011). |
| 005 | Предназначен для копирования параметров настройки одного трубопровода (источник данных) на другие (приемники данных). Например, ввод строки “1235” означает, что копируются данные с трубопровода №1 на трубопроводы №2, 3, 5. |
| 006 | Предназначен для указания типа внешнего устройства и параметров связи интерфейса №1. Спецификация приведена в табл. Д.10. |
| 007 | Предназначен для вывода текстовых отчетов через интерфейс №1 по запросу с клавиатуры ВТД-В на принтер или в ПК (с помощью программы FormManager). Формат запроса приведен в табл. Д.11, а вид распечаток – в п.1.2 приложения Е. |
| 008 009 010 | Предназначены соответственно для пуска счета, останова счета и обнуления архивных данных и тотальных значений. Спецификация приведена в табл. Д.12. Выполнение команды 009 (останов счета) возможно только при отсутствии соединения контактов 31 и 32 разъема ХР3. Правильное выполнение команд пуска, останова и сброса данных, а также защита от несанкционированного останова и очистки данных см. в п.2 приложения Е. |

Продолжение таблицы Д.3

| | |
|------------|--|
| 011 | Предназначен для вывода архивных значений параметра 004 (Тхд). Спецификация запроса приведена в табл. Д.8. |
| 012 013 | Предназначены для вывода времени перерывов электропитания за отчетный период и за сутки. Спецификация запроса приведена в табл. Д.8. |
| 014 | Предназначен для вывода кодов текущих НС. Коды НС выводятся в соответствии с приложением Ж (табл. Ж.2). Диагностика НС выполняется в соответствии с условиями, изложенными в табл. Ж.2. Для просмотра текущих НС следует после набора кода параметра 014 нажать клавишу «ВВОД» и далее последовательно нажимать клавишу «ВЫВОД». Тогда, при наличии текущих НС, код НС отображается в поле значений, а номер канала учета (трубопровода), на котором обнаружена данная НС – в поле интервалов и НС (в формате «KN», где N = 1 ... 5). Если пользователя интересует НС по определенному каналу учета, то после нажатия «ВВОД» нужно набрать номер необходимого канала и продолжить просмотр, нажимая клавишу «ВЫВОД». |
| 017 | Перевод часов на летнее и зимнее время производится в последнее воскресенье марта и октября соответственно. При вводе символа «0» перевод часов запрещается, а при вводе символа «1» – разрешается. Если перевод часов разрешен, то при выводе параметра отображаются даты перевода в текущем году, например: 25032810 (на летнее время - 25 марта, на зимнее время - 28 октября). |
| 019 020 | Предназначены для передачи SMS-сообщений с помощью GSM-модема, подключенного к интерфейсу №1. Сообщение передается 1-го числа каждого месяца в 12:00. Рекомендуется использовать для автоматического малого уменьшения баланса, чтобы оператор сотовой связи не разорвал договор при отсутствии расхода средств в течение определенного срока. В случае, если данные параметры равны «000» или «0000000» соответственно, передача SMS не производится. |
| 021 | Предназначен для сохранения и восстановления параметров конфигурации ВТД-В (в случае проверки или ввода контрольного примера). Для сохранения текущей конфигурации нужно ввести «1», а для восстановления сохраненной конфигурации – «0». |
| 022 | Предназначен для вывода времени перерывов электропитания за месяц. Спецификация запроса приведена в табл. Д.8. |
| 032 | Предназначен для указания типа внешнего устройства и параметров связи интерфейса №2. Формат параметра – такой же, как и параметра 006. |
| 033 | Предназначен для вывода текстовых отчетов через интерфейс №2 по запросу с клавиатуры ВТД-В на принтер или в ПК (с помощью программы FormManager). Формат параметра – такой же, как и параметра 007. |
| 034 035 | Предназначены для передачи SMS-сообщений с помощью GSM-модема, подключенного к интерфейсу №2. Формат параметров – такой же, как и параметров 019, 020. |

Таблица Д.4

Перечень вводимых и выводимых параметров j-го трубопровода учета (j = 1...5)

| Код | Наименование | Обозначение | Единицы измерения | Диапазон изменения |
|---|--|-------------|----------------------|--------------------|
| j00 | Вид носителя (среды) и тип преобразователей | Датч | | |
| Параметры преобразователя расхода | | | | |
| j01 | Верхний предел измерения | Qв | м ³ /ч | 0 - 999999 |
| j02 | Нижний предел измерения | Qн | м ³ /ч | Qс - 0,2Qв |
| j03 | Отсечка "самохода счета" | Qс | м ³ /ч | 0 - 0,02Qв |
| j04 | Договорный расход | Qд | м ³ /ч | 0 - Qв |
| j05 | Масштабирующий коэффициент расходомера: с частотным сигналом или с импульсным сигналом | k | м ³ /ч/Гц | 0 - 100000 |
| | | ки | л/имп | 0 - 100000 |
| Параметры коррекции (только для расходомера ВЭПС-Т или ВПС 3) | | | | |
| j06 | Аддитивный параметр | В | м ³ /ч | (-10÷10)%·Qв |
| j07 | Температурный коэффициент | Ст | 1/°С | -0,0001 ÷ +0,0001 |
| j08 | Договорное давление (абсолютное) | Рд | МПа | 0,1 - 3,0 |
| j09 | Договорная температура | Тд | °С | 0 - 150 |
| Текущие, вычисленные и архивные параметры расхода и температуры | | | | |
| j10 | Объемный расход | Q | м ³ /ч | |
| j11 | Массовый расход | G | т/ч | |
| j12 | Масса тотальная | M | т | |
| j13 | Масса за отчетный период | Mп | т | |
| j14 | Масса за сутки | Mс | т | |
| j15 | Масса за часы | Mч | т | |
| j16 | Температура текущая | T | °С | |
| j17 | Температура средняя за сутки | Tс | °С | |
| j18 | Температура средняя за часы | Tч | °С | |
| j19 | Объемный расход, принятый для вычислений | Q* | м ³ /ч | |
| j20 | Температура, принятая для вычислений | T* | °С | |
| j21 | Объемный расход измеренный | Qi | м ³ /ч | |
| j22 | Температура измеренная | Tи | °С | |
| j23 | Верхний предел измерения преобразователя давления | Рв | МПа | 0,01 - 3,0 |
| Текущие, вычисленные и архивные параметры давления | | | | |
| j24 | Давление текущее (абсолютное) | Р | МПа | |
| j25 | Давление среднее за сутки (избыточное) | Рс | МПа | |
| j26 | Давление среднее за часы (избыточное) | Рч | МПа | |
| j27 | Давление, принятое для вычислений | Р* | МПа | |
| j28 | Давление измеренное (избыточное) | Ри | МПа | |
| j29 | Температура средняя за отчетный период | Тп | °С | |
| j30 | Масса за месяцы | Мм | т | |

Продолжение таблицы Д.4

| Тотальное и архивные значения объема | | | | |
|---------------------------------------|------------------------------------|------|-------------------|--|
| j31 | Объем тотальный | V | М ³ | |
| j32 | Объем за месяцы | Vм | М ³ | |
| j33 | Объем за отчетный период | Vп | М ³ | |
| j34 | Объем за сутки | Vс | М ³ | |
| j35 | Объем за часы | Vч | М ³ | |
| Архив времени работы при различных НС | | | | |
| j36 | Длительность НС за месяцы | ТНСм | час-мин-сек | |
| j37 | Длительность НС за отчетный период | ТНСп | час-мин-сек | |
| j38 | Длительность НС за сутки | ТНСс | час-мин-сек | |
| Архив кодов обнаруженных НС | | | | |
| j39 | НС, обнаруженные за месяцы | НСм | | |
| j40 | НС, обнаруженные за сутки | НСс | | |
| j41 | НС, обнаруженные за часы | НСч | | |
| j42 | Тепловая мощность по каналу учета | Нк | ГДж/ч (Гкал/ч) | |

Таблица Д.5**Использование параметров j-го трубопровода (j = 1...5)**

| Код | Комментарии |
|------------|---|
| j00 | Предназначен для задания вида носителя и типов преобразователей j-го трубопровода. Ввод обязателен. Спецификация параметра приведена в табл. Д.13. |
| j01 j02 | Значения в соответствии с паспортными данными расходомера. Диапазон Qн – Qв должен соответствовать требованиям Правил учета. Параметр j02 используется для вычислений: $Q^* = Q_n$ при $Q_n > Q \geq Q_c$. Ввод обязателен при назначении типа расходомера. |
| j03 | Предназначен для автоматического прекращения счета массы по j-ому трубопроводу: $Q^* = 0$ при $Q < Q_c$. Ввод обязателен при назначении типа расходомера. |
| j04 | Используется для вычислений: $Q^* = Q_d$ при $Q > Q_b$. Ввод обязателен при назначении типа расходомера. |
| j05 | Параметр из паспорта расходомеров. Ввод обязателен для расходомеров с частотным и импульсным сигналом. |
| j06 j07 | Параметры из паспорта расходомеров. Ввод требуется только для расходомеров ВЭПС-Т, ВПС 3. |
| j08 | Используется для вычислений: $P^* = P_d$ при отсутствии преобразователя давления, а также при $P_i > P_b$ или обрыве линии связи с преобразователем. Ввод обязателен. |
| j09 | Используется для вычислений: $T^* = T_d$ при отсутствии преобразователя температуры, а также при $T_i < 0^\circ\text{C}$ или $T_i > 150^\circ\text{C}$. Ввод обязателен. |

Продолжение таблицы Д.5

| | |
|---------------------------------|--|
| j10 | Текущее значение объемного расхода (в ВТД-В принимается: $Q = Q_i$). |
| j11 | Текущее значение массового расхода. |
| j12 j13 j14 j15 | Тотальное и архивные значения массы. Спецификация запроса архивных значений за отчетный период, сутки, час приведена в табл. Д.8. |
| j16 | Текущее значение температуры (в ВТД-В принимается: $T = T_i$). |
| j17 j18 | В этих параметрах хранятся результаты усреднения параметра j22 (T_i) соответственно за сутки и час. Спецификация запроса приведена в табл. Д.8. |
| j19 j20 | Объемный расход и температура, принятые СТД-В для вычислений с учетом диагностики значений параметров j21, j22. |
| j21 j22 | Объемный расход и температура, измеренные непосредственно преобразователями (без какой-либо коррекции их значений). |
| j23 | Значение в соответствии с паспортными данными преобразователя давления. Ввод обязателен при назначении типа преобразователя давления. |
| j24 | Текущее значение давления (в ВТД-В принимается: $P = P_i + 0,1$ МПа). |
| j25 j26 | В этих параметрах хранятся результаты усреднения параметра j28 (P_i) соответственно за сутки и час. Спецификация запроса приведена в табл. Д.8. |
| j27 | Абсолютное давление, принятое для вычислений. |
| j28 | Избыточное давление, измеренное непосредственно преобразователем. |
| j29 | Вычисляется как среднее значение параметра j22 (T_i) за отчетный период. Спецификация запроса приведена в табл. Д.8. |
| j30 | Архивное значение массы за месяц. Спецификация запроса приведена в табл. Д.8. |
| j31 j32 j33 j34 j35 | Тотальное и архивные значения объема. Тотальное значение объема может быть введено при отсутствии счета в диапазоне от 0 до 10^7 м ³ . Спецификация запроса архивных значений за месяц, отчетный период, сутки и час приведена в табл. Д.8. |
| j36 j37 j38 | Суммарное время работы вычислителя при различных НС за месяц, отчетный период и сутки соответственно. Спецификация запроса приведена в табл. Д.8. Для указания требуемого кода НС следует вначале ввести спецификацию согласно табл. Д.8, а затем нажатием клавиши «ВВОД» перевести курсор в правый верхний угол ЖКИ (позиция 16), после чего можно либо ввести код НС нажатием клавиши с соответствующей цифрой, либо изменять код НС, нажимая последовательно клавишу «ВЫВОД» (для изменения в обратном направлении – «К», «ВЫВОД»). |
| j39 j40 j41 | Перечисленные через запятую коды НС, которые были хотя бы раз обнаружены на данном трубопроводе в течение месяца, суток, часа соответственно. Спецификация запроса приведена в табл. Д.8. |
| j42 | Текущая тепловая мощность по каналу учета (трубопроводу). Вычисляется как произведение массового расхода на энтальпию. |

Таблица Д.6

Перечень вводимых и выводимых параметров k-го узла учета (k = 1, 2)

| Код | Наименование | Обозначение | Единицы измерения | Диапазон изменения |
|-----|-------------------------------------|-------------|-------------------|--------------------|
| k00 | Тип и состав узла учета | Тип | | |
| k01 | Коэффициент усреднения расхода | ky | | 0 - 0,05 |
| k02 | Тепловая мощность | N | ГДж/ч (Гкал/ч) | |
| k03 | Тепловая энергия totalная | W | ГДж (Гкал) | |
| k04 | Тепловая энергия за отчетный период | Wп | ГДж (Гкал) | |
| k05 | Тепловая энергия за сутки | Wс | ГДж (Гкал) | |
| k06 | Тепловая энергия за часы | Wч | ГДж (Гкал) | |
| k07 | Массовый расход утечек | Gy | т/ч | |
| k08 | Масса утечек totalная | My | т | |
| k09 | Масса утечек за отчетный период | Mп | т | |
| k10 | Масса утечек за сутки | Mc | т | |
| k11 | Дата пуска | ПскД | д.м.г | |
| k12 | Время пуска | ПскВ | ч:м с | |
| k13 | Дата останова | СтпД | д.м.г | |
| k14 | Время останова | СтпВ | ч:м с | |
| k15 | Архив даты и времени пуска | Апск | | |
| k16 | Архив даты и времени останова | Астп | | |
| k17 | Тепловая энергия за месяцы | Wм | ГДж (Гкал) | |
| k18 | Масса утечек за месяцы | Mм | т | |
| k19 | Масса утечек за часы | Mч | т | |

Таблица Д.7

Использование параметров k-го узла учета (k = 1, 2)

| Код | Комментарии |
|--------------------------|--|
| k00 | Предназначен для задания типа и состава k-го узла учета. Ввод обязателен. Спецификация приведена в табл. Д.14. |
| k01 | Коэффициент усреднения расхода может быть введен только при согласовании между поставщиком и потребителем тепловой энергии для закрытых систем учета тепловодоснабжения с целью усреднения измерений массового расхода по подающему и обратному трубопроводу (см. примечание к п. 1.2.2.5.1). Для расходомеров с импульсным сигналом ввод этого параметра запрещен. |
| k02 | Текущее значение тепловой мощности. |
| k03 k04 k05 k06 | Тотальное и архивные значения тепловой энергии. Спецификация запроса архивных значений за отчетный период, сутки и час приведена в табл. Д.8. |
| k07 | Текущее значение массового расхода утечек. |
| k08 k09 k10 | Тотальное и архивные значения массы утечек. Спецификация запроса за отчетный период и сутки приведена в табл. Д.8. |
| k11 k12 | Зафиксированные по команде пуска дата и время начала счета. Не могут быть скорректированы пользователем. Используются для контроля за несанкционированным изменением параметров настройки вычислителя. Предназначены также для контроля несанкционированного пуска: эти параметры рекомендуется зафиксировать в акте приема узла в эксплуатацию. |
| k13 k14 | Зафиксированные по команде останова дата и время останова счета. Не могут быть скорректированы пользователем. Используются для контроля за несанкционированным изменением параметров настройки вычислителя. Предназначены также для контроля несанкционированного останова: эти параметры рекомендуется зафиксировать в акте приема узла в эксплуатацию. |
| k15 | Содержит дату и время 10 последних пусков на счет. Каждое из значений отображается на ЖКИ в формате: ab – число, cd – месяц, ef – год, hi – час, jk – минута, lm – секунда. Для просмотра значений следует нажать «ВВОД» и затем нажимать «ВЫВОД». В правом верхнем углу ЖКИ появится номер просматриваемого элемента архива (от 0 до 9). «0» соответствует последнему пуску на счет, «9» - самому раннему пуску на счет. Если не все элементы архива заполнены, то для незаполненных элементов будут отображаться нулевые значения. |
| k16 | Содержит дату и время 10 последних остановов счета. Формат параметра – такой же, как и параметра k15. |
| k17 | Архивное значение тепловой энергии за месяц. Спецификация запроса приведена в табл. Д.8. |
| k18 k19 | Архивное значение массы утечек за месяц и час. Спецификация запроса приведена в табл. Д.8. |

В таблицах Д.8 - Д.14 приведены форматы и значения данных при вводе/выводе параметров с несколькими признаками (атрибутами) запроса.

Обозначения **a, b, c, d, e, f, g, h** соответствуют табл. Д.1.

Таблица Д.8

Спецификация ввода/вывода параметров "Дата", "Время" и интервалов запроса архивных параметров

| Код параметра | a b | c | d e | f | g h |
|--|-----------------------------------|---|-----------------------------------|---|---------------------------------------|
| 001 | Число (от 01 до 31) | . | Месяц (от 01 до 12) | . | Год (от 12 до 99) |
| 002 | Час (от 00 до 23) | : | Минута (от 00 до 59) | | Секунда (от 00 до 59) |
| 022, j30, j32, j36, j39, k17, k18 | Месяц (от 01 до 12) | . | Год (от 00 до 99) | | |
| 012, j13, j29, j33, j37, k04, k09 | Число начала отчета (от 01 до 31) | . | Месяц начала отчета (от 01 до 12) | | Количество суток отчета (от 01 до 99) |
| 011, 013, j14, j17, j25, j34, j38, j40, k05, k10 | Число (от 01 до 31) | . | Месяц (от 01 до 12) | | |
| j15, j18, j26, j35, j41, k06, k19 | Число (от 01 до 31) | . | Месяц (от 01 до 12) | | Час (от 01 до 24) |

Примечания:

1. Обозначения: j – номер трубопровода (от 1 до 5), k – номер узла учета (от 1 до 2).
2. Значения в позициях **c, f** ЖКИ выводятся ВТД-В автоматически.
3. Значения параметров "Дата" и "Время" при выводе отображаются в поле значений.
4. Значения интервалов времени архивных параметров при выводе отображаются в поле интервалов и НС.
5. Для просмотра архивных параметров после ввода их спецификации следует пользоваться клавишей «ВЫВОД» (для просмотра в обратном направлении – «К», «ВЫВОД»), а для выхода из режима просмотра архива нажать клавишу «СБРОС».

Таблица Д.9

Спецификация ввода/вывода параметра 003 ("Режим работы")

| a | b |
|-----------------------------------|---------------------------------------|
| 0 – штатный режим эксплуатации | 0 – показания тепловой энергии в ГДж |
| 1 – поверка входных сигналов | 1 – показания тепловой энергии в Гкал |
| 2 – поверка расчетов | |
| 3 – измерение точности хода часов | |

Таблица Д.10

**Спецификация ввода/вывода параметров 006, 032
("Тип внешнего устройства и параметры связи интерфейса №1, 2")**

| a – назначение канала связи | b – условный номер скорости передачи | c – кол-во звонков для модема | d – период повторной инициализации модема сигналом DTR | e f g – адрес ВТД-В в сети RS-485 |
|---|---|--------------------------------------|---|--|
| 0 – не используется | 1 – 2400 бод 2 – 4800 бод 3 – 9600 бод 4 – 19200 бод | от 1 до 9 | 0 – нет повторной инициализации 1 – 10 мин 2 – 15 мин 3 – 20 мин 4 – 30 мин | от 001 до 250 |
| <u>Запрос с клавиатуры ВТД-В:</u> 1 – вывод текстовых отчетов на принтер или в адаптер APX через RS-232 3 – вывод текстовых отчетов в ПК через RS-232 (на ПК устанавливается программа <i>FormManager</i>) | | | | |
| <u>Запрос из ПК:</u> 4 – ПК через RS-232 5 – ПК через модем 6 – ПК через RS-485 7 – ПК через (модем + RS-485) | | | | |

Примечания:

1. Принтер должен быть EPSON - совместимым, русифицированным, кодирование информации в восьмибитовом коде по ГОСТ 19768-93 (например, EPSON LX-300+II). Для связи с принтером автоматически назначается скорость передачи 9600 бод.
2. Программа *FormManager* поставляется бесплатно по заказу, а также размещена на сайте www.dinfoonpf.ru Эта программа фактически имитирует работу принтера на ПК.
3. Адаптер РИ (расширитель интерфейса) предназначен для расширения интерфейса ВТД-В до трех интерфейсов RS-232.
4. Программа DinfoConnect, обеспечивающая просмотр архивов и мгновенных значений ВТД-В, протокол обмена данными с ВТД-В и OPC-сервер для ВТД-В размещены на сайте www.dinfoonpf.ru
5. Количество звонков для модема определяет, после какого по счету звонка модем, подключенный к ВТД-В, поднимает трубку и начинает устанавливать связь.
6. Повторная инициализация модема требуется при использовании модемов, которые иногда “зависают” в процессе эксплуатации. Не рекомендуется задавать этот параметр отличным от нуля без необходимости, так как каждая инициализация модема сигналом DTR приводит к немедленному разрыву связи между ПК и вычислителем.
7. Подключение ПК через интерфейс RS-485 возможно при заказе адаптера RS-232/RS-485 (один адаптер должен быть подключен к ПК; по одному адаптеру необходимо подключить также к каждому ВТД-В в локальной сети на базе интерфейса RS-485). Для подключения к ВТД-В можно использовать также встроенный интерфейс RS-485 (устанавливается в ВТД-В по заказу).
8. Назначение “ПК через (модем + RS-485)” означает подключение ВТД-В к сети RS-485, которая подключена к удаленному модему (а не напрямую к ПК). С этим модемом, в свою очередь, устанавливает связь модем, подключенный к ПК.

Таблица Д.11

**Спецификация ввода/вывода параметров 007, 033
("Команда вывода данных на печать через интерфейс №1, 2")**

| № формы отчета | Описание | Вводимое значение |
|----------------|----------------------------------|---------------------|
| 0 | Конфигурация узла учета | ab = 0п |
| 1 | Почасовой архив | abcdefgh = 1пддммсс |
| 2 | Посуточный архив | abcdefgh = 2пддммсс |
| 3 | Помесячный архив | abcdefgh = 3пммггкк |
| 4 | Почасовой архив объемов | abcdefgh = 4пддммсс |
| 5 | Посуточный архив объемов | abcdefgh = 5пддммсс |
| 6 | Посуточный архив длительности НС | abcdefgh = 6пддммсс |
| 7 | Текущие значения | ab = 7п |
| 8 | Почасовой архив признаков НС | abcdefgh = 8пддммсс |

Обозначения:

п – номер узла учета (1 или 2);
при п = 0 заданный отчет выводится для всех узлов учета;

дд – число начала отчета (от 01 до 31);

мм – месяц начала отчета (от 01 до 12);

сс – количество суток отчета (от 01 до 99);

гг – год начала отчета (от 00 до 99);

кк – количество месяцев отчета (от 01 до 99).

Примечание: Вид распечаток приведен в п.1.2 приложения Е.

Таблица Д.12

**Спецификация ввода/вывода параметров 008, 009, 010
("Пуск счета, останов счета, сброс архивов и тотальных значений")**

| Код параметра | Название команды | Вводимое значение |
|-----------------|---|---------------------------|
| 008 / 009 / 010 | пуск / останов / сброс по узлу учета №1 пуск / останов / сброс по узлу учета №2 пуск / останов / сброс по узлам учета №1, 2 | a = 1 a = 2 ab = 12 |
| 010 | сброс по общесистемному каналу "0" | a = 0 |
| 010 | сброс по каналу "0" и узлам учета №1, 2 | abc = 012 |

Примечание: При выводе параметра 008 состояние пуска на ЖКИ отображается 5 символами (**a b c d e**), в поле значений, позиция которых соответствует номеру трубопровода и узла учета. Каждый из этих символов может принимать следующие значения: "–" (пуска не было), "П" (пуск по узлу учета), "К" (пуск по трубопроводу), "Х" (пуск по узлу учета и трубопроводу). Например, 008 = КХК – – означает, что СТД-В обеспечивает счет по узлу учета №2 и по трубопроводам №1, 2, 3.

Таблица Д.13

**Спецификация ввода/вывода параметра j00
("Вид носителя и тип преобразователей")**

| a – носитель (среда) | b – тип преобразователя объемного расхода | c – тип преобразователя давления | d – тип преобразователя температуры |
|-----------------------------|--|--|---|
| 0 – нет носителя | 0 – не используется | 0 – не используется | 0 – не используется |
| 1 – вода | Используется выходной сигнал: 1 – токовый 0-5 мА 2 – токовый 0-20 мА 3 – токовый 4-20 мА 4 – частотный ($f = 0,5 - 2000$ Гц) 5 – импульсный ($f = 0,0001 - 320$ Гц) | Используется избыточный с токовым выходным сигналом: 1 – 0-5 мА 2 – 0-20 мА 3 – 4-20 мА | Используется термосопротивление: 4 – 50 М 5 – 100 М 6 – 50 П 7 – 100 П ($W_t=1.391$) (по заказу 500 П) 8 – Pt 100 ($W_t=1.385$) (по заказу Pt 500) |

Примечание: Ввод признаков **b**, **c**, **d** параметра j00, отличных от нуля, необходим только при наличии соответствующего канала в паспорте ВТД-В и установленного на трубопроводе преобразователя.

Таблица Д.14

Спецификация ввода/вывода параметра k00 ("Тип и состав узла учета")

| a – тип узла учета | b | c | d | e | f |
|---------------------------|--|----------|----------|----------|----------|
| 1 – учет по формуле (8) | Назначение трубопровода № : | | | | |
| | 1 | 2 | 3 | 4 | 5 |
| 2 – учет по формуле (9) | 0 – не входит в состав k-го узла учета 1 – прямой (подающий) 2 – обратный 3 – ГВС 4 – дополнительный 5 – подпитка 6 – исходная (холодная) вода источника | | | | |
| 3 – учет по формуле (10) | | | | | |
| 5 – учет по формуле (11) | | | | | |

Примечания:

1. При вводе кода параметра по узлу учета необходимо вначале нажать клавишу «П».
2. Нельзя назначать один и тот же трубопровод в составе разных узлов учета.

Пример 1.

П200 = 323410 – задан узел учета №2 (тип "3") в составе трубопроводов:

№ 1 – обратный;

№ 2 – ГВС;

№ 3 – дополнительный (например, учет расхода холодной воды);

№ 4 – прямой (подающий).

Пример 2.

П100 = 51256 – задан узел учета №1 (тип “5”) на источнике тепловой энергии в составе трубопроводов:

№1 – прямой (подающий);

№2 – обратный;

№3 – подпитка;

№4 – исходная (холодная) вода источника.

Таблица Д.15

**Спецификация параметров, для которых допускается
коррекция в процессе эксплуатации**

| Код | Параметр | Условия коррекции |
|-------------------|--|--|
| 004 | Договорная температура холодной воды | Не более одного раза в сутки (значение можно корректировать в течение 3 минут) |
| 006 | Тип внешнего устройства и параметры связи интерфейса №1 | Свободный ввод |
| 007 | Команда вывода данных на печать через интерфейс №1 | Свободный запрос |
| 008 009 010 | Пуск Останов Сброс | Разрешается только с санкции поставщика тепловой энергии |
| 019 020 | Телефонный номер для передачи SMS-сообщений через интерфейс №1 | Свободный ввод |
| 032 | Тип внешнего устройства и параметры связи интерфейса №2 | Свободный ввод |
| 033 | Команда вывода данных на печать через интерфейс №2 | Свободный запрос |
| 034 035 | Телефонный номер для передачи SMS-сообщений через интерфейс №2 | Свободный ввод |

Приложение Е

Правила ввода данных и команд с клавиатуры ВТД-В, вывода на ЖКИ, принтер, ввода и вывода при использовании ПК

1. Возможности взаимодействия пользователя с вычислителем

1.1. Ввод параметров настройки с помощью клавиатуры вычислителя или ПК

Ввод с клавиатуры ВТД-В выполняется в соответствии с данным руководством.

Ввод с помощью ПК выполняется при соединении ВТД-В с ПК с помощью соответствующего кабеля и программы *DinfoConfig*.

В качестве ПК может быть использован стационарный компьютер или ноутбук.

1.2. Вывод данных на принтер и ПК с помощью клавиатуры вычислителя

Вывод данных обеспечивается при подключении внешнего устройства с помощью соответствующего кабеля.

При выводе на ПК следует использовать программу *FormManager*.

Также необходимо убедиться в правильности настройки параметра 006 (для интерфейса №1) или 032 (для интерфейса №2) в соответствии с табл. Д.10.

После установки связи между устройствами требуется набрать команду вывода 007 (для интерфейса №1) или 033 (для интерфейса №2) с помощью клавиатуры ВТД-В в соответствии с табл. Д.11 и нажать клавишу «ВВОД».

Программа *DinfoConfig* позволяет записывать в ВТД-В верхний и нижний колонтитулы текстовых отчетов. Верхний колонтитул должен содержать не более 480 символов, а нижний – не более 240 символов. Пример печати колонтитулов приведен ниже для формы отчета №0. Для других форм отчета печать колонтитулов аналогична.

Общий вид всех форм отчета, выводимых на печать, приведен ниже.

Форма 0

Адрес объекта: ул. Иванова, д.1.

Договор № 00123 от 01.07.2009г.

Отв.лицо: Петров А.А. (тел. 987-65-43).

ПАРАМЕТРЫ КОНФИГУРАЦИИ УЗЛА УЧЕТА 1

| Код | Параметр | Код | Параметр | Код | Параметр | Код | Параметр |
|-------|----------|-------|----------|-----|----------|-----|----------|
| 003: | 01 | 004: | | | | | |
| П100: | 212000 | П101: | | | | | |
| К100: | 1437 | К101: | | | | | |
| К200: | 1437 | К201: | | | | | |

СТД № 46017ABC

28.05.12г 18ч 16мин 04с

Инспектор: _____ Сидоров И.И.

Форма 1**СУТОЧНЫЙ АРХИВ ПО УЗЛУ УЧЕТА 1 ЗА 25.05.12г.**

| час | W Гкал | Му т | M1 т | M2 т | T1 гр.С | T2 гр.С | P1 МПа | P2 МПа |
|--------------------|-----------|---------|---------|---------|------------|------------|-----------|-----------|
| 01 | 0,79 | 0,53 | 38,67 | 38,14 | 88,5 | 68,2 | 0,71 | 0,56 |
| 02 | 0,77 | 0,51 | 38,63 | 38,12 | 88,3 | 67,9 | 0,72 | 0,58 |
| ... | | | | | | | | |
| ... | | | | | | | | |
| ... | | | | | | | | |
| 23 | 0,75 | 0,09 | 37,01 | 36,92 | 88,6 | 68,4 | 0,70 | 0,56 |
| 24 | 0,73 | 0,06 | 36,12 | 36,06 | 88,2 | 68,3 | 0,73 | 0,57 |
| Значения за сутки: | | | | | | | | |
| | 18,223 | | 912,514 | 910,102 | 88,4 | 68,1 | 0,72 | 0,57 |

СТД № 46017АВС

28.05.12г 18ч 20мин 32с

Форма 2**ОТЧЕТ ПО УЗЛУ УЧЕТА 1 С 01.03.12 ЗА 31 СУТОК**

| чис -ло | ПП ч: м: с | W Гкал | Му т | M1 т | M2 т | T1 гр.С | T2 гр.С | P1 МПа | P2 МПа | Tx гр.С |
|------------|---------------|-----------|---------|---------|---------|------------|------------|-----------|-----------|------------|
| 01 | 0:00:00 | 0,182 | 0,015 | 9,126 | 9,111 | 88,4 | 68,1 | 0,72 | 0,56 | 5 |
| 02 | 2:37:48 | 0,173 | 0,014 | 8,953 | 8,939 | 88,6 | 68,3 | 0,73 | 0,57 | 5 |
| ... | | | | | | ... | ... | ... | ... | ... |
| ... | | | | | | ... | ... | ... | ... | ... |
| ... | | | | | | ... | ... | ... | ... | ... |
| 31 | 0:12:04 | 0,181 | 0,014 | 9,091 | 9,077 | 88,3 | 67,9 | 0,71 | 0,54 | 5 |
| Итого: | | | | | | | | | | |
| | 16:53:12 | 5,582 | 0,465 | 281,974 | 281,509 | 88,2 | 68,1 | | | |

СТД № 46017АВС

01.04.12г 14ч 22мин 48с

Форма 3**АРХИВ ЗА МЕСЯЦЫ ПО УЗЛУ УЧЕТА 1**

| месяц , год | ПП ч:м:с | W Гкал | Му т | M1 т | M2 т | V1 м3 | V2 м3 |
|----------------|-------------|-----------|---------|---------|---------|----------|----------|
| 06.12 | 744:00:00 | - | - | - | - | - | - |
| 07.12 | 0:00:00 | 89,53 | 2,2 | 998,3 | 996,1 | 1001,3 | 1000,2 |
| 08.12 | 0:01:24 | 89,97 | 2,2 | 999,3 | 997,1 | 1003,3 | 1002,2 |

СТД № 46017АВС

01.09.12г 12ч 34мин 20с

Форма 4

СУТОЧНЫЙ АРХИВ ОБЪЕМОВ ПО УЗЛУ УЧЕТА 1 ЗА 30.09.12г.

| час | V1 м3 | V2 м3 |
|--------------------|----------|----------|
| 01 | 34,24 | 33,99 |
| 02 | 34,48 | 33,13 |
| ... | | |
| 24 | 34,11 | 34,01 |
| Значения за сутки: | | |
| | 819,42 | 818,14 |

СТД № 46017АВС

03.11.12г 15ч 07мин 12с

Форма 5

АРХИВ ОБЪЕМОВ ПО УЗЛУ УЧЕТА 1 С 30.01.12г.ЗА 05 СУТОК

| чи- сло | V1 м3 | V2 м3 |
|------------|----------|----------|
| 30 | 100,66 | 100,52 |
| 31 | 102,41 | 102,31 |
| 01 | 101,29 | 101,01 |
| 02 | 104,59 | 104,34 |
| 03 | 100,32 | 100,06 |
| Итого: | 509,27 | 508,24 |

СТД № 46017АВС

03.11.12г 15ч 08мин 24с

Форма 6

ОТЧЕТ ПО НС УЗЛА УЧЕТА 1 С 01.04.12г ЗА 30 СУТОК

(длительность НС, не зафиксированных на диапазоне времени отчета, не показана)

| чис -ло | Кан.1 НС2 | Кан.1 НС4 | Кан.2 НС2 | Кан.2 НС3 | Кан.2 НС7 |
|------------|-----------|-----------|-----------|-----------|-----------|
| | ч: м: с | ч: м: с | ч: м: с | ч: м: с | ч: м: с |
| 01 | 0:03 20 | 0:06 56 | 2:43 36 | 0:04 20 | 0:00 08 |
| 02 | 0:00 48 | 0:00 00 | 0:00 08 | 0:00 08 | 0:00 12 |
| ... | | | | | |
| ... | | | | | |
| ... | | | | | |
| 30 | 0:00 00 | 0:00 00 | 0:00 00 | 0:00 00 | 0:00 00 |
| Итого: | 2:18 12 | 1:02 00 | 3:12 32 | 0:05 56 | 0:00 20 |

СТД № 46017АВС

10.05.12г 12ч 32мин 52с

Форма 7**ТЕКУЩИЕ ЗНАЧЕНИЯ ПО УЗЛУ УЧЕТА 1**

$W = 4695,76$ Гкал
 $N = 3,7727$ Гкал/ч
 $Gy = -1,3741$ т/ч
 $My = -3500$ т

| Параметр | Канал 1 | Канал 2 |
|-----------|---------|---------|
| T, гр.С | 90,4 | 50,8 |
| P, МПа | 0,75 | 0,53 |
| Q, м3/ч | 100,34 | 99,45 |
| G, т/ч | 96,876 | 98,25 |
| V, м3 | 125604 | 125345 |
| M, т | 120579 | 124079 |
| N, Гкал/ч | 8,7735 | 5,0008 |

СТД № 46017АВС

01.10.12г 15ч 02мин 00с

Форма 8**СУТОЧНЫЙ АРХИВ ПРИЗНАКОВ НС ПО УЗЛУ УЧЕТА 1 ЗА 01.04.12г.**

| час | Канал 1 | Канал 2 |
|-----|---------|---------|
| 01 | 2,4 | 2,3 |
| 02 | - | - |
| ... | | |
| ... | | |
| ... | | |
| 23 | - | - |
| 24 | 2 | 2,3,7 |

СТД № 46017АВС

01.05.12г 18ч 20мин 32с

1.3. Описание клавиатуры вычислителя**1.3.1. Внешний вид и режимы работы клавиатуры**

Внешний вид клавиатуры приведен на рис. Е.1. В состав клавиатуры входит 16 клавиш. С помощью клавиши «К» задается основной или дополнительный режим работы клавиатуры. При необходимости смены режима требуется нажать клавишу «К»: каждое последовательное нажатие клавиши «К» меняет один режим на другой.

Работа в дополнительном режиме клавиатуры идентифицируется символом ' К ' в позиции **p** поля режима ЖКИ (см. табл. Д.1).

При работе клавиатуры ВТД-В в основном режиме символ ' К ' погашен.

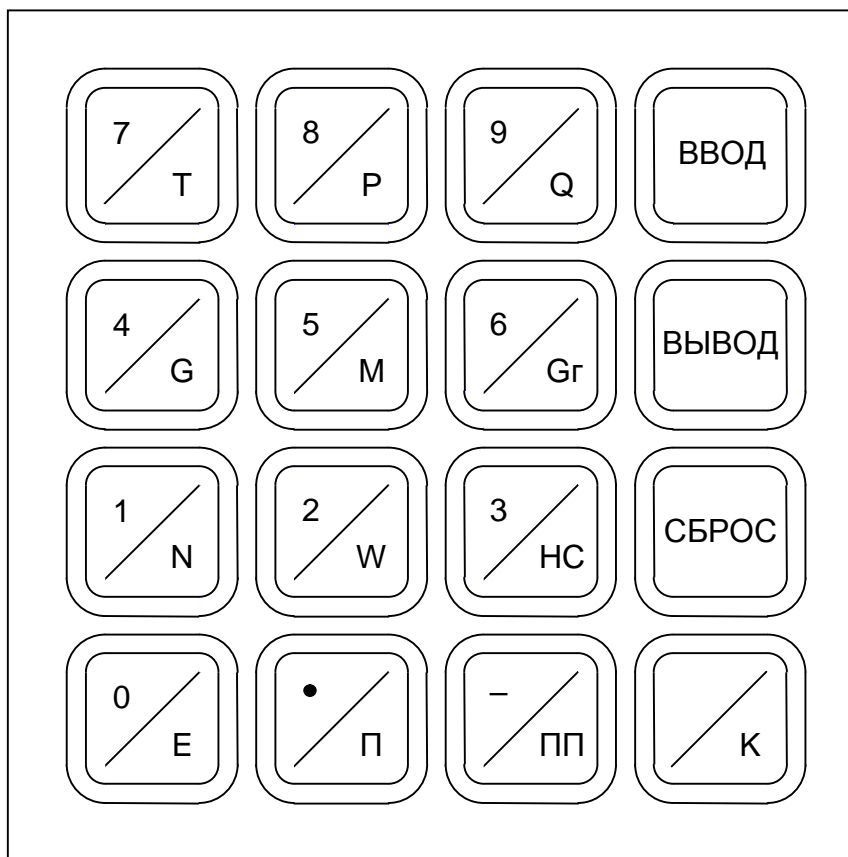


Рисунок Е.1 – Внешний вид клавиатуры

Перечень и наименование клавиш приведены в табл. Е.1.

Таблица Е.1

| № | Обозначение | Режим работы клавиатуры | |
|----|-------------|--|--|
| | | Основной | Дополнительный |
| 1 | 7/Т | Цифра 7 | Температура |
| 2 | 8/Р | Цифра 8 | Давление |
| 3 | 9/Q | Цифра 9 | Объемный расход |
| 4 | ВВОД | Ввод данных и команд | |
| 5 | 4/G | Цифра 4 | Массовый расход |
| 6 | 5/M | Цифра 5 | Масса |
| 7 | 6/Gг | Цифра 6 | Массовый расход утечек |
| 8 | ВЫВОД | Вывод данных | |
| 9 | 1/N | Цифра 1 | Тепловая мощность |
| 10 | 2/W | Цифра 2 | Тепловая энергия |
| 11 | 3/НС | Цифра 3 | Нештатные ситуации |
| 12 | СБРОС | Сброс (очистка) ЖКИ | |
| 13 | 0/Е | Цифра 0 | Разделитель мантиссы и показателя степени |
| 14 | ./П | Разделитель целой и дробной части значений | Признак ввода / вывода параметров узла учета |
| 15 | -/ПП | Знак минус | Перерывы питания |
| 16 | /К | Переключатель режима работы клавиатуры | |

1.3.2. Назначение клавиш

Клавиши «0», «1», «2», «3», «4», «5», «6», «7», «8», «9» предназначены для ввода кода и значения параметра, а также для ввода команд.

Клавиша «←» предназначена для набора знака минус в значении параметра и в значении показателя десятичной степени.

Клавиша «. » предназначена для набора разделителя целой и дробной части значения параметра.

Клавиша «Е» предназначена для набора разделителя мантиссы и показателя степени для значения параметра в форме с десятичным порядком.

Клавиша «ВВОД» предназначена для ввода набранного значения параметра в ВТД-В.

Клавиша «ВЫВОД» предназначена для вывода на ЖКИ значения параметра, код которого уже набран.

Клавиша «СБРОС» предназначена для очистки ЖКИ.

Клавиша «НС» предназначена для вывода на ЖКИ идентификаторов текущих нештатных ситуаций.

Клавиши «Т», «Р», «Q», «G», «N», «Gг» предназначены для вывода на ЖКИ текущего значения температуры, давления, объемного расхода, массового расхода, тепловой мощности и массового расхода утечек.

Клавиши «М», «W» предназначены для вывода на ЖКИ тотального значения массы и тепловой энергии.

Клавиша «П» предназначена для задания признака узла учета при вводе/выводе его параметров.

Клавиша «ПП» предназначена для вывода длительности перерывов питания.

Клавиша «К» предназначена для переключения режима работы клавиатуры (основной / дополнительный).

1.3.3. Ввод/вывод данных с помощью клавиатуры вычислителя

1.3.3.1. Основные позиции курсора ЖКИ

В процессе ввода/вывода данных курсор ЖКИ может занимать некоторые основные позиции ЖКИ, приведенные в табл. Е.2 (см. также табл. Д.1).

Таблица Е.2

Основные позиции курсора ЖКИ

| № позиции | Назначение |
|-----------|---|
| 2 | Начальное состояние, вычислитель готов к набору кода параметра |
| 5 | Код параметра введен, вычислитель готов ко вводу или просмотру значения параметра |
| 14 | Режим просмотра параметра j36 (изменение месяца архива) и параметра j38 (изменение даты архива) |
| 16 | Режим просмотра архивов или НС |
| 17, 18 | Режим ввода значений параметров, команд и интервалов запроса |

1.3.3.2. Правила ввода/вывода данных

1.3.3.2.1. Блок-схема алгоритма ввода/вывода данных ВТД-В приведена на рис. Е.2, где цифрами 2, 5, 16, 17, 18 обозначены номера основных позиций курсора ЖКИ (см. таблицы Е.2 и Д.1), ВВОД, ВЫВОД, СБРОС – обозначения клавиш, а стрелками указаны направления переходов курсора из одной позиции ЖКИ в другую при нажатии соответствующих клавиш. Действия оператора при ошибках ввода – см. п. 1.3.4.4 приложения Е.

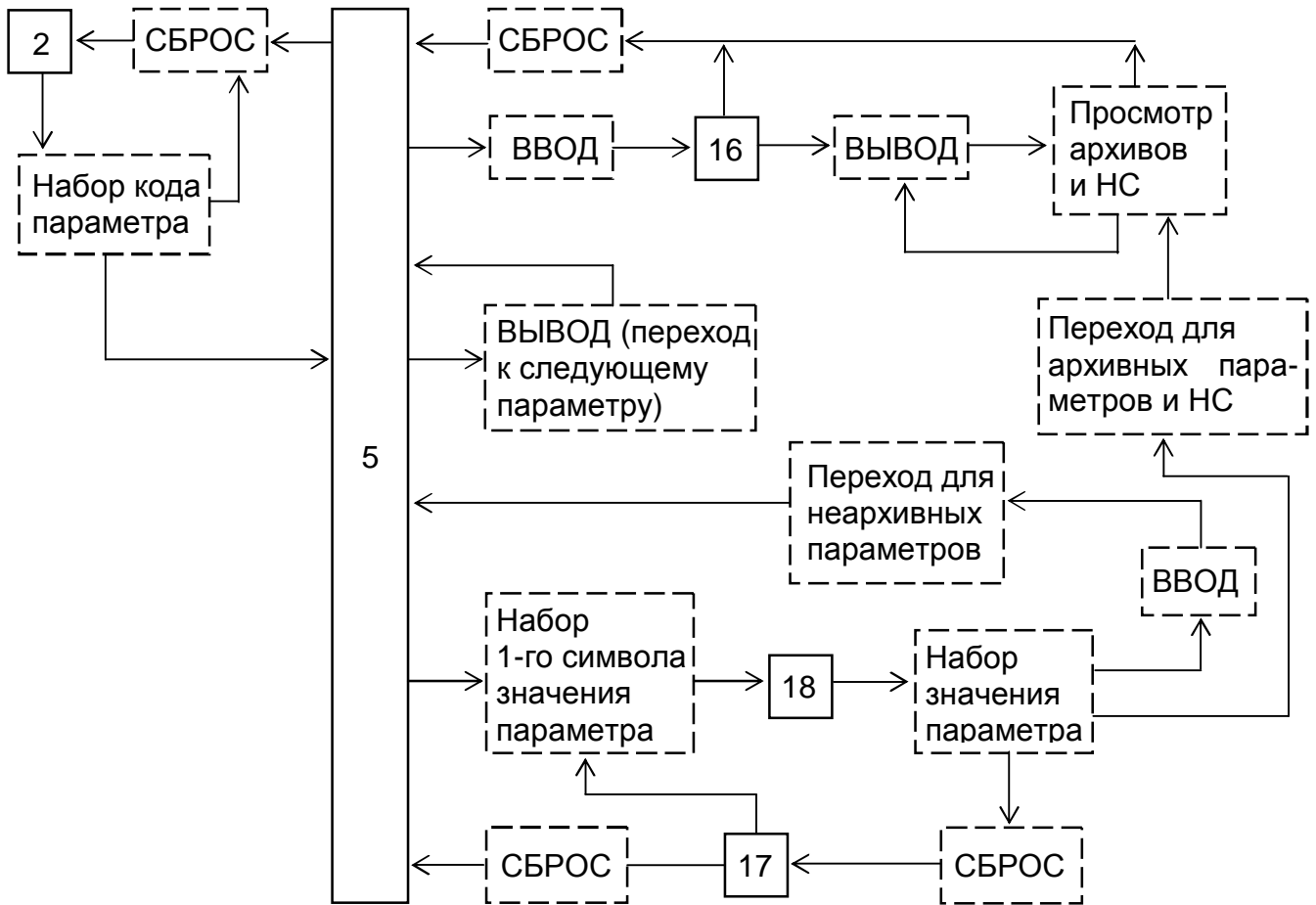


Рисунок Е.2 – Блок-схема алгоритма ввода/вывода данных

1.3.3.2.2. Задание кода искомого параметра является ключевым для всех дальнейших этапов диалога и может выполняться в ВТД-В тремя способами (предполагается, что курсор ЖКИ до набора кода занимает начальную позицию 2):

- непосредственный набор кода параметра в соответствии с табл. табл. Д.2 ÷ Д.7;
- просмотр и выбор искомого кода путем задания начального кода и последовательного нажатия клавиши «ВЫВОД» (если вначале нажать клавишу «К», а затем последовательно нажимать клавишу «ВЫВОД», то просмотр будет производиться в сторону убывания кода параметра);
- функциональный набор параметра: нажать клавишу «К», затем клавишу искомого параметра («Т», «Р», «Q», «G», «N», «Gr», «M», «W», «HC», «ПП») и клавишу с номером трубопровода/узла учета при необходимости.

Первый способ позволяет задавать любой код, но требует обращение к табл. табл. Д.2 ÷ Д.7, второй и третий (особенно их сочетание) - не требуют обращения к табл. табл. Д.2 ÷ Д.7 и удобны при просмотре вычисленных значений и архивов ВТД-В.

Для последовательного просмотра значений архивного параметра следует:

- задать код архивного параметра одним из вышеперечисленных способов;
- ввести начальную дату/время просмотра архива в поле значений, после чего курсор ЖКИ перейдет в позицию 16;
- для просмотра по возрастанию даты/времени архива следует нажимать последовательно «ВЫВОД», по убыванию – вначале «К», затем нажимать «ВЫВОД».

Пример 1.

Требуется ввести температурный коэффициент $St = -0,00005$ по трубопроводу №3.

Действия оператора:

- очистить, при необходимости, ЖКИ (нажать клавишу «СБРОС» и держать ее до перехода курсора ЖКИ в позицию 2);
- набрать код параметра (т.е. нажать клавиши «3», «0», «7»);
- набрать «-», «0», «.», «0», «0», «0», «0», «5» (при десятичном представлении) или «-», «5», «K», «E», «K», «-», «5» (при представлении в виде мантиссы и порядка числа);
- убедиться в правильности набранного значения на ЖКИ и нажать «ВВОД».

При успешном вводе на ЖКИ выводится код следующего параметра, при ошибочном вводе – сообщение "**Непр**", после которого надо скорректировать значение параметра.

Пример 2.

Запрос значений тепловой энергии узла учета №2 за 31 января, начиная с 1 часа.

Действия оператора:

- очистить, при необходимости, ЖКИ;
- набрать «П», «2», «0», «6» или «K», «W», «2», «K», затем 3 раза «ВЫВОД»;
- набрать интервал запроса: «3», «1», «0», «1», «0», «1» (т. е. 31 января, час 01);

Для просмотра архивных значений данного параметра по возрастанию даты/времени архива следует нажимать последовательно «ВЫВОД», а для просмотра по убыванию даты/времени архива – вначале «K», затем последовательно «ВЫВОД».

Пример 3.

Запрос суммарной длительности каждой из возможных НС по трубопроводу №2 за период отчета (начиная с 01 марта за 32 суток):

Действия оператора:

- очистить, при необходимости, ЖКИ;
- набрать код параметра: «2», «3», «7»;
- набрать период отчета: «0», «1», «0», «3», «3», «2»;
- нажать «ВВОД», чтобы перевести курсор в правый верхний угол ЖКИ;
- при нажатии клавиши «ВЫВОД» обеспечивается последовательный просмотр суммарной длительности выбранной НС за заданный период отчета (код выбранной НС отображается в правом верхнем углу ЖКИ).

1.3.4. Контроль ввода/вывода данных

1.3.4.1. Нажатие любой клавиши ВТД-В должно сопровождаться коротким звуковым сигналом. В противном случае клавиша или звуковое сопровождение неисправны или нажатие неправильно. Рекомендуется плавное нажатие в центральной части клавиши. После завершения ввода выполняется контроль на допустимость значения вводимого параметра. Правильный ввод данных завершается переходом к следующему коду для неархивного параметра или выводу значения для заданного интервала архивного параметра. При попытке неправильного ввода в поле единиц измерения ЖКИ выводится сообщение "**Непр**".

Оператор после анализа ошибки ввода может продолжить (повторить) ввод.

Вывод данных ВТД-В не ограничивается при условии их наличия.

1.3.4.2. Ввод, вывод данных ВТД-В возможен после включения электропитания и автоматической инициализации ВТД-В.

В табл. Е.3 рассмотрена возможность ввода данных в процессе эксплуатации.

Таблица Е.3

| Режим работы ВТД-В (код 003) | Значение признака режима обработки | Состояние счета | Ввод входных данных | | | |
|------------------------------|------------------------------------|-----------------|-------------------------------|---------------------------|------------------------------|--------------------------------|
| | | | Условно постоянных параметров | Корректируемых параметров | Значений сигналов с датчиков | Значений сигналов с клавиатуры |
| штатный | 0 | Счет | Запрещен | Разрешен | Разрешен | Запрещен |
| | 0 | Останов | Разрешен | Разрешен | Разрешен | Запрещен |
| поверочный | 1 | неважно | Разрешен | Разрешен | Разрешен | Запрещен |
| | 2 | неважно | Разрешен | Разрешен | Запрещен | Разрешен |

1.3.4.3. Форматы ввода/вывода данных

Основные форматы ввода, запроса и вывода данных ВТД-В представлены в приложении Д.

Вывод значений измеряемых (Q, P, T) и вычисленных (G, M, V, N, W) параметров обеспечивается в естественной десятичной форме. Незначащие разряды слева от значения параметра погашены. Форматы измеряемых и вычисленных параметров представлены в табл. Е.4.

Таблица Е.4

| Параметр | Формат вывода на ЖКИ, принтер |
|---|--|
| Температура T | До 5 знаков, включая минус для отрицательных температур; после запятой (точки) – 1 знак. |
| Давление P , объемный расход Q | До 6 знаков, максимальное число знаков целой части выводимого параметра не более числа знаков целой части верхнего предела измерения соответствующего преобразователя |
| Массовый расход G , мощность N | Если число знаков целой части вычисленных G, N от 1 до 5, то формат вывода – 5 десятичных знаков. Если число знаков целой части – 6, то формат вывода – целое число с 6 десятичными знаками. |
| Объем V , Масса M , энергия W | Формат вывода на ЖКИ до восьми знаков: при значении интегралов от 0 до 10^5 значение представляется с точностью до 0,001; от 10^5 до 10^6 – до 0,01; от 10^6 до 10^7 – до 0,1; от 10^7 до 10^8 – до 1. Формат вывода на принтер – до 7 знаков. |

Ввод параметров в ВТД-В – в системе единиц физических величин СИ.

Вывод – аналогично за исключением тепловой мощности N и энергии W , для которых возможен вывод в практической системе единиц физических величин.

1.3.4.4. Диагностика, идентификация и устранение пультовых нарушений при работе с клавиатурой ВТД-В

Сообщение о некорректных действиях оператора выводится в поле единиц измерения ЖКИ в виде надписи: "Непр".

Состав идентификаторов некорректных действий оператора приведен в табл. Е.5.

Для устранения нарушений оператор должен проанализировать свои действия, очистить необходимое поле ЖКИ и выполнить операцию ввода/вывода повторно.

Таблица Е.5

| Идентификация пультового нарушения | | Устранение пультового нарушения |
|--|---|---|
| Индикация на ЖКИ в поле единиц измерения | Варианты нарушений | |
| "Непр" | Неправильный набор кода параметра | При необходимости повторить ввод корректного кода параметра |
| | Ввод значения параметра вне допустимого диапазона изменения | При необходимости выполнить ввод при корректном значении параметра |
| | Ввод (коррекция) значений параметров после пуска | При необходимости получить разрешение на останов и выполнить ввод (коррекцию) значений параметров |
| | Некорректный состав параметров при пуске | Проверить правильность ввода параметров конфигурации узлов учета |

1.4. Ввод/вывод данных вычислителя с помощью локальных и удаленных каналов связи.

1.4.1. Локальное подключение вычислителя к ПК через кабель, соединяющий последовательные порты вычислителя и ПК. Максимальная длина линии 100 м – при скорости обмена данными 2400 бод, и 30 м – при скорости обмена данными 9600 бод.

При использовании ПК без COM-порта необходимо использовать преобразователь интерфейсов USB / RS-232, например, Моха UPort 1110.

1.4.2. Локальное подключение до 32 вычислителей по двухпроводной линии «витая пара» с использованием преобразователей RS-232/RS-485. Максимальная длина линии 1200 м.

1.4.3. Удаленное подключение вычислителя к ПК через модемное соединение (факс-модемы, GSM-модемы, GPRS-модемы, радиомодемы).

1.4.4. Подключение вычислителя через Ethernet или Internet (при использовании преобразователя Ethernet/RS-232, например, Моха NPort 5110 или Tibbo DS202).

1.4.5. Для запроса данных со стороны ПК следует использовать программу *DinfoConnect*, для запроса данных с использованием клавиатуры вычислителя – программу *FormManager*, а для настройки параметров конфигурации вычислителя – программу *DinfoConfig*.

2. Состав команд «Пуск счета», «Останов счета», «Сброс архивов и тотальных значений»

Команды «Пуск счета», «Останов счета» (код параметров 008, 009) обеспечивают начало и прекращение интегрирования массы (объема), тепловой энергии, а также вычисления средних температур и давлений по заданному узлу учета. Для пуска на счет в режиме эксплуатации пользователь должен обеспечить правильный ввод данных узла учета.

При попытке пуска на счет в случае отсутствия ввода в вычислитель параметров, обязательных для пуска, на ЖКИ выводится сообщение, содержащее код параметра, который не был введен (или первого из списка таких параметров). Далее, после корректного ввода этого параметра, пользователь может выполнить повторный пуск на счет.

Список параметров, без ввода которых невозможен пуск k-го узла учета на счет:

001, 002, 003, j00, j08, j09, k00
(где j – номера трубопроводов, входящих в k-й узел учета)

Обязательны для ввода следующие параметры:

j01 ÷ j04: при включении в состав j-го трубопровода преобразователя объемного расхода;
j05: при использовании преобразователя объемного расхода с частотным или импульсным выходным сигналом;
j06, j07: при использовании расходомера ВЭПС-Т или ВПС 3;
j23: при использовании преобразователя давления.

При коммерческом учете обязателен ввод признака штатного режима работы ("0") в параметре 003.

При каждом пуске ВТД-В фиксирует в памяти дату и время момента пуска, которые заблокированы для коррекции пользователем. Повторный пуск возможен только после выполнения команды «Останов счета» (т.о. обеспечивается программная защита от несанкционированной коррекции данных настройки). После пуска на счет необходимо (при наличии принтера или ПК) распечатать форму отчета №0 (в соответствии с табл. Д.11), в которой зафиксированы все введенные параметры узла учета, дата, время пуска и распечатки. Эта форма подписывается поставщиком и потребителем энергии и прилагается к акту пуска.

В штатном режиме работы после выполнения команды «Пуск счета» коррекция параметров конфигурации, за исключением отмеченных в табл. Д.15, запрещена (ввод параметров конфигурации узла учета возможен только после останова счета по соответствующему узлу учета).

В режиме эксплуатации останов и последующий пуск разрешается с согласия энергоснабжающей организации. Дата и время последнего останова также фиксируется в памяти ВТД-В. Фиксирование дат, времени пуска и останова счета является программно-логическим способом защиты от несанкционированной коррекции данных вычислителя в режиме счета.

Аппаратная защита от несанкционированной коррекции данных, как дополнительная защита, обеспечивается соединением контактов 31 и 32 ответной части разъема ХРЗ (см. приложение Г) и пломбированием разъема ХРЗ. В этом случае коррекция данных возможна только после снятия разъема ХРЗ и останова счета.

Несанкционированный останов, а затем перезапуск ВТД-В является основанием для расчета за весь период от предыдущего отчетного момента на договорных условиях. Повторный пуск с санкции поставщика обеспечивает продолжение интегрирования с начальными условиями, зафиксированными на момент останова.

Пуск счета по узлу учета автоматически обеспечивает пуск по каналам учета (трубопроводам), входящим в состав этого узла учета.

Возможен отдельный и общий пуск, останов, сброс по различным узлам учета (т.е. автономный режим работы по каждому узлу учета).

Перевод часов и даты ВТД-В с переходом через час (сутки) приведет к сдвигу информации о часовых (суточных) архивных данных, поэтому до изменения даты и времени целесообразно вывести требуемые данные на принтер или в ПК.

Команда «Сброс архивов и тотальных значений» (код параметра 010) обеспечивает обнуление архивных и тотальных значений. Выполнение сброса по соответствующему узлу учета возможно только после останова счета по этому узлу учета. Сброс архива параметров общесистемного канала осуществляется командой сброса по каналу "0" и возможен только после останова всех узлов учета.

После пробной эксплуатации, в том числе обучения оператора, перед пуском СТД-В в коммерческую эксплуатацию целесообразно очистить память ВТД-В от данных, накопленных в процессе обучения. Для этого следует остановить счет по всем узлам учета, отключить сетевое напряжение и затем при нажатой клавише «СБРОС» включить напряжение сети (клавишу «СБРОС» можно отпустить после того, как раздастся звуковой сигнал).

На время выполнения полной очистки памяти нельзя выключать сетевое питание ВТД-В до момента появления символа ' К ' в левом верхнем углу ЖКИ. Аналогичные требования необходимо выполнить при вводе контрольных примеров для проверки ВТД-В (т.е. при включении в сеть с нажатой клавишей «ВВОД» или «ВЫВОД»).

После этого ввести все параметры настройки (в соответствии с требованиями табл. табл. Д.2 – Д.14), проверить показания по каналам измерения, опломбировать, при необходимости, разъемы, выполнить пуск счета и вывести на принтер распечатку формы отчета №0 (см. табл. Д.11) для узлов учета, по которым был произведен пуск счета.

Примечание: Назначение признаков отсутствующих преобразователей, трубопроводов, узлов учета нецелесообразно, так как это приведет к диагностике несуществующих НС и регистрации данных по назначенным каналам измерения с отсутствующими преобразователями. Для отсутствующего j-го трубопровода необходимо назначить j00=0000, а для отсутствующего на назначенном трубопроводе преобразователя соответствующий признак в параметре j00 должен быть назначен "0".

\

При включении ВТД-В в сеть с нажатой клавишей «СБРОС» все параметры настройки вычислителя принимают нулевые значения (за исключением следующих параметров: 003 = 01; 006 = 1300000; 004 = 5).

После выполнения команды очистки памяти путем включения ВТД-В с нажатой клавишей «СБРОС» пользователю необходимо ввести настроечные данные по реальным значениям параметров узла(ов) учета.

В табл. Е.6 приведен учебный пример ввода данных для двух узлов учета (этот пример вводится в вычислитель при включении его в сеть с нажатой клавишей «К»):

- узел учета №1 – система отопления;
- узел учета №2 – независимая система ГВС.

Таблица Е.6

Ввод учебного примера при включении в сеть с нажатой клавишей «К»

| Код | Значение | Комментарий |
|---|-----------|---|
| 001 | 20.08.12 | Текущая дата: 20 августа 2012 года |
| 002 | 00:00 00 | Текущее время: 00 ч 00 мин 00 с |
| 003 | 01 | Штатный режим эксплуатации, вывод тепловой энергии в Гкал. |
| 004 | 5 | Договорная температура холодной воды источника, 5°C |
| 006 | 1300000 | Внешнее устройство – принтер, скорость передачи 9600 бод |
| 017 | 00000000 | Перевод часов на летнее и зимнее время не производится |
| Трубопровод №1 (подающий системы отопления) | | |
| 100 | 1417 | Назначены: объемный расходомер с частотным выходным сигналом, преобразователь давления с выходным сигналом 0-5 мА, термопреобразователь с градуировкой 100 П ($W_{100^{\circ}\text{C}} = 1,3911$) |
| 101 | 100 | Верхний предел измерения по паспорту расходомера, 100 м ³ /ч |
| 102 | 1 | Нижний предел измерения с допустимой погрешностью 2%, 1 м ³ /ч |
| 103 | 0,1 | Значение отсечки “самохода счета”, 0,1 м ³ /ч |
| 104 | 100 | Договорный расход, 100 м ³ /ч |
| 105 | 1 | Масштабирующий коэффициент расходомера, 1 м ³ /ч/Гц |
| 106 | - 0,02 | Аддитивный параметр, - 0,02 м ³ /ч (для ВЭПС-Т) |
| 107 | - 0,00005 | Температурный коэффициент, - 0,00005 1/°С (для ВЭПС-Т) |
| 108 | 0,5 | Договорное абсолютное давление, 0,5 МПа |
| 109 | 90 | Договорная температура, 90 °С |
| 123 | 1 | Верхний предел измерения преобразователя избыточного давления, 1 МПа |
| Трубопровод №2 (обратный системы отопления) – параметры такие же, как и параметры трубопровода №1 (параметры 2-го трубопровода могут быть получены командой копирования данных с 1-го на 2-ой трубопровод: 005 = 12, с дальнейшей коррекцией отличающихся параметров 2-го трубопровода по сравнению с 1-ым) | | |
| Трубопровод №3 (подающий системы ГВС) | | |
| 300 | 1508 | Назначены: объемный расходомер с импульсным сигналом и термопреобразователь с градуировкой Pt 100 ($W_{100^{\circ}\text{C}} = 1,3851$) |
| 301 | 100 | Верхний предел измерения по паспорту расходомера, 100 м ³ /ч |
| 302 | 2 | Нижний предел измерения, 2 м ³ /ч |
| 303 | 0,2 | Значение отсечки “самохода счета”, 0,2 м ³ /ч |
| 304 | 100 | Договорный расход, 100 м ³ /ч |
| 305 | 1 | Масштабирующий коэффициент расходомера, 1 л/имп |
| 308 | 0,6 | Договорное абсолютное давление, 0,6 МПа |
| 309 | 90 | Договорная температура, 90 °С |
| Трубопровод №4 (обратный системы ГВС) – параметры такие же, как и параметры трубопровода №3 (параметры 4-го трубопровода могут быть получены командой копирования данных с 3-го на 4-ой трубопровод: 005 = 34) | | |
| Узел учета №1 (система отопления) | | |
| П100 | 21200 | Узел учета №1: назначена закрытая система с подающим и обратным трубопроводом (трубопроводы № 1, 2 соответственно) |
| Узел учета №2 (независимая система ГВС) | | |
| П200 | 10012 | Узел учета №2: назначена открытая система с подающим и обратным трубопроводом (трубопроводы № 3, 4 соответственно) |

Приложение Ж Нештатные ситуации

Нештатная ситуация (НС), возникшая в процессе эксплуатации, обнаруживается системой автодиагностики ВТД-В. При сохранении работоспособности ВТД-В регистрирует текущие НС, а также накапливает время работы при каждой НС по каналу учета в течение отчетного периода.

Наличие хотя бы одной НС по каналу учета в текущий момент времени отображается также символом '!' в правом нижнем углу ЖКИ.

Спецификация вывода на ЖКИ текущих и архивных НС приведена в приложении Д. Форма отчета по длительности НС за отчетный период приведена в приложении Е.

Перечень НС аппаратной части ВТД-В приведен в табл. Ж.1.

Перечень НС j-го трубопровода приведен в табл. Ж.2.

Для трубопроводов, на которых установлены расходомеры с импульсным выходным сигналом, НС №1, 2, 3 не диагностируются, так как показания текущего объемного расхода в этом случае имеют справочный характер (см. п.1.2.2.4.6.2, последние 3 абзаца).

Таблица Ж.1

Перечень неисправностей аппаратной части ВТД-В

| Наименование неисправности | Сообщение на ЖКИ |
|--|------------------------|
| НС в постоянном запоминающем устройстве | Не сход. КС ПЗУ |
| НС в оперативном запоминающем устройстве | Нет сохр. в ОЗУ |
| НС в системных часах | Нет сохр. в часах |
| НС в обработке импульсных каналов | Нет имп. каналов |
| НС при выводе отчетов на принтер | Принтер не готов |
| НС с интерфейсом | Ошибка приема/передачи |
| НС с модемом | Нет модема |

Таблица Ж.2

Перечень НС j-го трубопровода (j = 1 ... 5)

| Код НС | Условие появления НС | Значение для вычислений |
|--------|--|-------------------------|
| 1 | Показание расхода Q больше верхнего предела измерения расходомера Q_B : $Q > Q_B$ | $Q^* = Q_D$ |
| 2 | Показание расхода Q меньше нижнего предела измерения расходомера Q_H , но не меньше отсечки "самохода счета" Q_C : $Q_C \leq Q < Q_H$ | $Q^* = Q_H$ |
| 3 | Показания расхода Q меньше отсечки "самохода счета" Q_C , но не меньше -10% от верхнего предела измерения Q_B : $-0,1 Q_B \leq Q < Q_C$ | $Q^* = 0$ |
| 4 | Показание температуры выходит за допустимый диапазон $0 \div 150^\circ\text{C}$ (допустимый диапазон для трубопровода холодной воды: $0 \div 30^\circ\text{C}$) | $T^* = T_d$ |
| 5 | Показание измеренного давления выходит за диапазон $0 \div P_B$ (P_B – верхний предел измерения преобразователя давления) | $P^* = P_d$ |
| 6 | Канал измерения расхода неисправен: $Q < -0,1 \cdot Q_B$ (диагностируется только для расходомеров с токовым выходным сигналом 4 - 20 мА) | $Q^* = Q_d$ |
| 7 | Канал измерения давления неисправен: $P < -0,1 \cdot P_B$ (диагностируется только для преобразователей с выходным сигналом 4 - 20 мА) | $P^* = P_d$ |