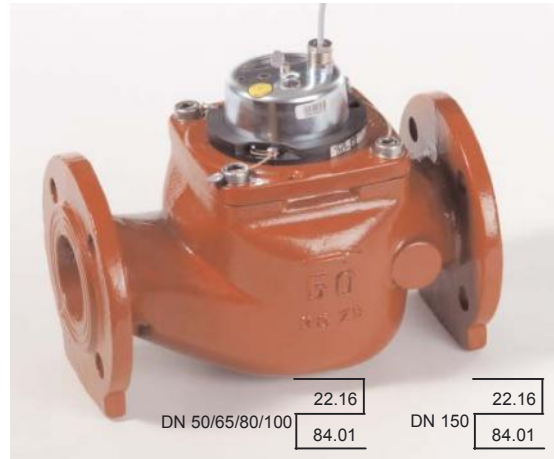


120 °C / 150 °C

IP 65

DIN ISO 4064, DIN 19 625
16 (40 PN)

24 V) 0,2



453

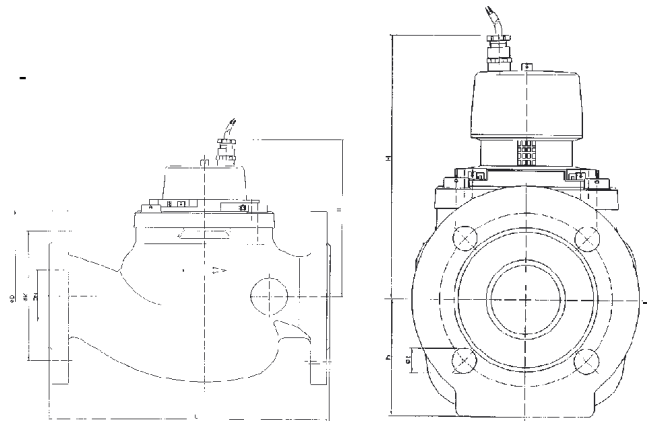
Qmax

100 ¼ W

3

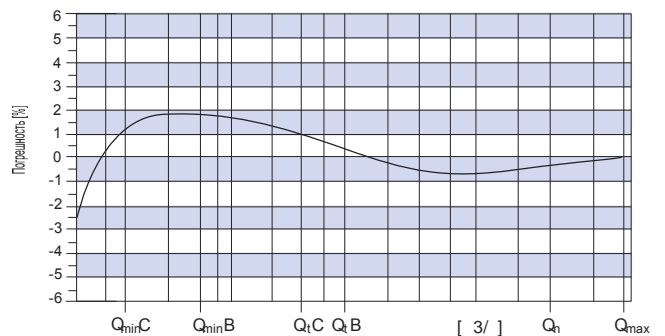
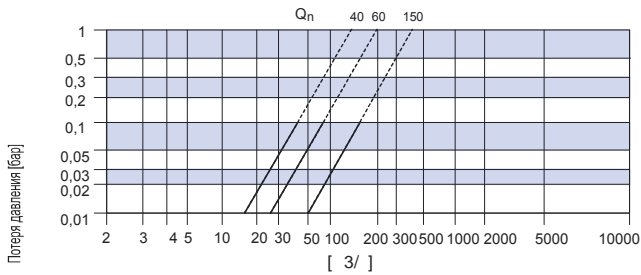
453/455

HYDROMETER



WP-XKA/WPH-XKA

WP-XKA/WPH-XKA



		453					455
		WS-XKA					
	DN		50	65	80	100	150
0,1	Q _n	3/	15	25	40	60	150
		3/	19	21	42	70	160
	Q _{max}	3/	50	50	110	140	350
	Q _t	3/	1,2	1,5	1,6	1,6	15
	Q _{min}	3/	0,18	0,2	0,26	0,35	2
		/	60	60	90	90	1000
DIN 2501/PN 16	∅ D		165	185	200	220	285
	∅ K		125	145	160	180	240
			4	4	8 (4)*	8	8
	H		155	155	190	200	400
	H		195	195	230	240	440
	h		84	97	102	113	155
DIN 19625	L		270	300	300	360	500
DIN ISO 4064	L		300	300	350	350	500
			0,5	0,5	0,5	0,5	5
		3/	106	106	106	106	107
			14,2	18	24	28	79,5

* DN 80:

DIN 2532 (4-)

WS-XKA 50/65/80/100
WS-XKA 150

2,5 · 10 · 25 · 100 · 250 · 1000 /
25 · 100 · 250 · 1000 · 2500 · 10000 /

	DN / PN		/			*	
453	50 / 16	WS-XKA	25	270	120 /150 °C	FI-DIN 2501	B•H 453 000 02
453	50 / 16	WS-XKA	100	270	120 /150 °C	FI-DIN 2501	B•H 453 000 04
453	50 / 16	WS-XKA	250	270	120 /150 °C	FI-DIN 2501	B•H 453 000 25
453	65 / 16	WS-XKA	25	300	120 /150 °C	FI-DIN 2501	B•H 453 000 34
453	65 / 16	WS-XKA	100	300	120 /150 °C	FI-DIN 2501	B•H 453 000 27
453	65 / 16	WS-XKA	250	300	120 /150 °C	FI-DIN 2501	B•H 453 000 36
453	80 / 16	WS-XKA	25	300	120 /150 °C	FI /8-Loch	B•H 453 000 44
453	80 / 16	WS-XKA	100	300	120 /150 °C	FI /8-Loch	B•H 453 000 45
453	80 / 16	WS-XKA	250	300	120 /150 °C	FI /8-Loch	B•H 453 000 58
453	100 / 16	WS-XKA	100	360	120 /150 °C	FI /8-Loch	B•H 453 000 62
453	100 / 16	WS-XKA	250	360	120 /150 °C	FI /8-Loch	B•H 453 000 63
455	150 / 16	WS-XKA	100	500	120 /150 °C	FI /8-Loch	B•H 455 000 84
455	150 / 16	WS-XKA	250	500	120 /150 °C	FI /8-Loch	B•H 455 000 86
455	150 / 16	WS-XKA	1000	500	120 /150 °C	FI /8-Loch	B•H 455 001 19

W:
K:

X:
S:

A: