

• F-5500 SERIES • ТЕРМОМАССОВЫЙ РАСХОДОМЕР



ХАРАКТЕРИСТИКИ

Превосходная надежность -

Термомассовые расходомеры ONICON сделаны без каких-либо движущихся частей, что позволяет не обращать внимание на наличие твердых частиц в потоке.

Высокая точность в большом диапазоне расходов -

Наша патентованная гибридная цифроаналоговая схема измерений очень стабильна на всем диапазоне измерений. Это делает расходомер идеальным для измерения низких расходов, обеспечивая при этом точное измерение на широком диапазоне измерений (более 1000:1 для полнопроходного исполнения). Это делает расходомер идеальным для измерения малых расходов.

F-5500 постоянно отображает специальное

калибровочное значение, чтобы подтвердить правильность калибровки. Удобный пользовательский интерфейс, легко читаемый дисплей с подсветкой и интуитивной структурой меню упрощают навигацию по страницам и позволяют программирование в поле.

Доступна бесплатная утилита для программирования и регистрации данных.

Полнопроходные расходомеры д.у. от 3/4" до 4" имеют встроенные струевыпрямители для точного измерения малых расходов и снижения требований к прямым участкам

Погружные расходомеры могут быть установлены без остановки трубопровода* -

Погружные расходомеры ONICON могут быть установлены по технологии «горячей врезки» без остановки трубопровода. В дальнейшем расходомеры также могут быть демонтированы без перекрытия потока.

Отличительные особенности -

Погружные расходомеры ONICON точные, простые в использовании и надежные. Их цена не зависит от типоразмера трубопровода, на котором они устанавливаются. Это делает их отличным выбором, особенно в трубах большого диаметра.

* См. Примечание на след. Стр.



Дополнительный дисплей потока D-100 обеспечивает индикацию скорости и других измеренных значений, а также их передачу через сетевые интерфейсы BACnet, MODBUS, LonWorks, МПМ - N2 или Siemens - P1 FLN.

ОПИСАНИЕ

Все термомассовые расходомеры серии F-5500 обеспечивают точное измерение расхода природного газа, сжатого воздуха и других газов. Патентованный сенсор позволяет напрямую измерять массовый расход без необходимости температурной компенсации.

Расходомер F-5500 выпускается в полнопроходном и погружном исполнении. Стандартная версия счетчика снабжена 4-20 мА аналоговым выходом и интерфейсом RS485, который в поле настраивается для BACnet® MS / TP или Modbus® RTU протоколов связи. Вторая конфигурация включает в себя аналоговый 4-20 мА и программируемый импульсный выходы. Модель с импульсным выходом также доступна с HART-протоколом.

ПРИМЕНЕНИЕ

- Природный газ
- Прочие горючие газы
- Сжатый воздух
- Промышленные газы

ОБЩИЕ СПЕЦИФИКАЦИИ

ПОГРЕШНОСТЬ

± 1.0% при скорости потока от 170 до 2400 м/с
± 2.0% при скорости потока менее 171 м/с
Сжатый воздух и другие среды с высокой скоростью измеряются с погрешностью ± 1,0% + 0,5% от шкалы при диапазоне измерения больше, чем 100:1

ОБЩИЙ ДИАПАЗОН ИЗМЕРЯЕМЫХ РАСХОДОВ:

Скорость измерения – 34...2400 м/сек.

КАЛИБРОВКА

Каждый расходомер ONICON проходит калибровку в соответствии со стандартами N.I.S.T. Внутренние диагностические функции включают в себя проверку калибровки нулевого потока, что позволяет полевую проверку калибровки потока на нуль. Программное обеспечение позволяет распечатать сертификат проверки достоверности результатов испытаний.

ДИАМЕТРЫ:

Погружные модели – от 1 1/2" до 24" номинального диаметра
Полнопроходные модели - 3/4" до 6" номинального диаметра

ПОТРЕБЛЯЕМАЯ МОЩНОСТЬ:

12 - 28 В постоянного тока, минимальная мощность 6W

ОБЩИЕ ТЕХНИЧЕСКИЕ СПЕЦИФИКАЦИИ

ДИАПАЗОН ТЕМПЕРАТУР ИЗМЕРЯЕМОЙ СРЕДЫ

От -40° С до 121° С стандартно

Примечание: для температуры от 65° С требуется отдельный монтаж электронного блока.

ДИАПАЗОН ТЕМПЕРАТУР ОКРУЖАЮЩЕЙ СРЕДЫ

От -40° С до 70° С

РАБОЧЕЕ ДАВЛЕНИЕ

21 бар изб.

Потери давления (рассчитано для условий: погружной расходомер, среда - газ, расход 250 куб.м./час, температура 21° С давление 0,14 бар)

Погружные расходомеры – менее 0.0001 бар при диаметре тр-да 1½”, на больших диаметрах – снижаются
 Врезные расходомеры - (со встроенным струевыпрямителем):
 менее 0.0001 бар при д.у. расходомера 2” и более
 менее 0.0002 бар при д.у. расходомера 1” и 1½”

ВЫХОДНЫЕ СИГНАЛЫ

Аналоговый выход:
 Стандартно: 4-20 мА, Активный (внутреннее питание)
 Опционально: 4-20 мА, Пассивный (внешнее питание)
 Масштабируемый импульсный выход: Изолированный контакт, Длительность импульса 500 мсек
HART

ЭЛЕКТРИЧЕСКИЕ СОЕДИНЕНИЯ

3 м многожильного кабеля ½” NPT conduit connection
 4-проводная для 4-20 мА выхода
 2 дополнительных провода для импульсного выхода
 Для отдельного монтажа электронного блока доступно удаление линии связи на расстояние до 30м
 (соединительный кабель поставляется в комплекте)

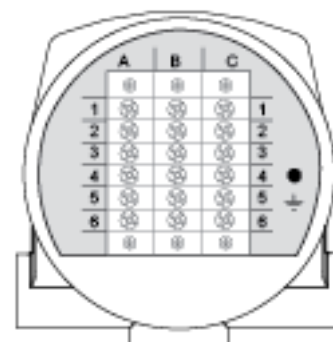
* Подключение должно соответствовать требованиям федеральных, государственных и муниципальных строительных стандартов для газового оборудования.

ПРОГРАММИРОВАНИЕ / ПАМЯТЬ

Заводская калибровка для конкретного применения.
 Программирование в поле доступно через пользовательский интерфейс или интерфейс mini-USB и пользовательской программы.
 Энергонезависимая память сохраняет все параметры настройки и подсчитанных значений в случае потери питания.

Взрывозащита: 1ExdialICT6Gb X

ЭЛЕКТРИЧЕСКИЕ соединения (под задней крышкой)



Terminal Wiring Connections

	A	B	C
1	NA	AC1	NA
2	NA	AC2	RS 485 (+)
3	NA	NA	RS 485 (-)
4	NA	NA	Pulse Out (+)
5	NA	+ 24 VDC	4-20 mA Out (+)
6	NA	VDC Common	VDC Common

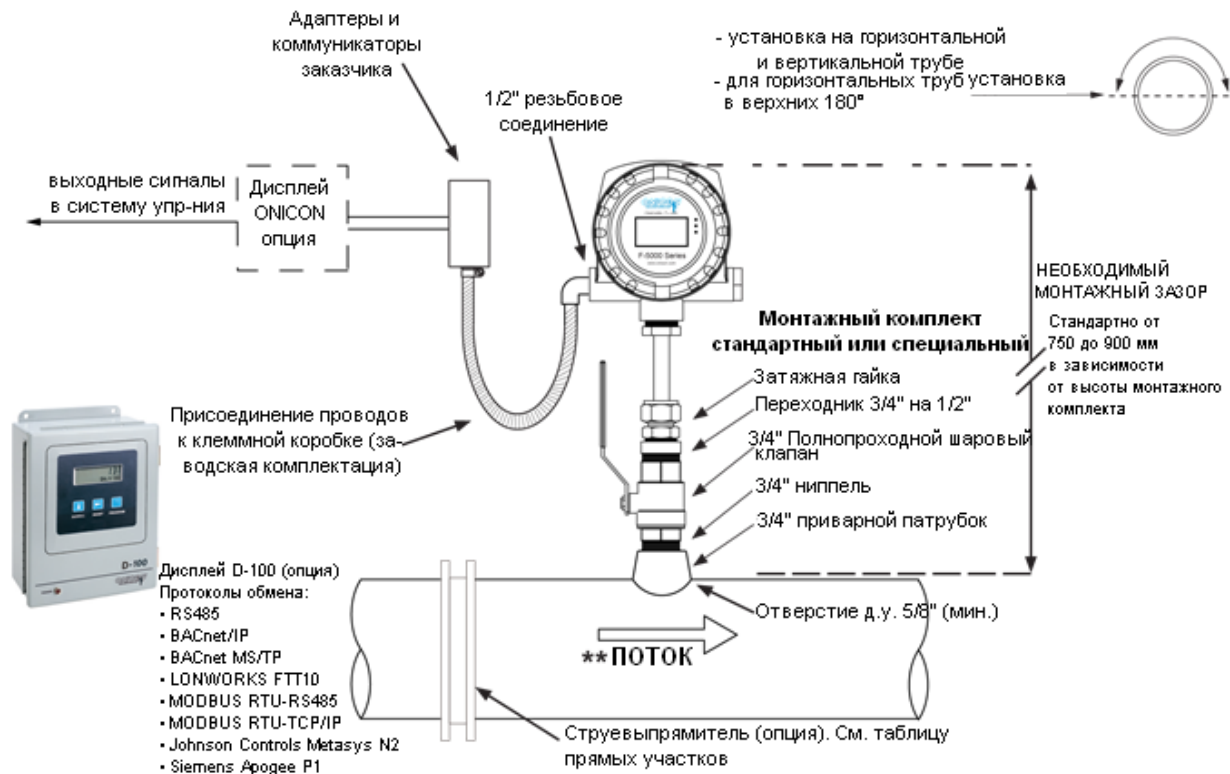
МАТЕРИАЛЫ

Материалы, контактирующие со средой:
 Нержавеющая сталь 316

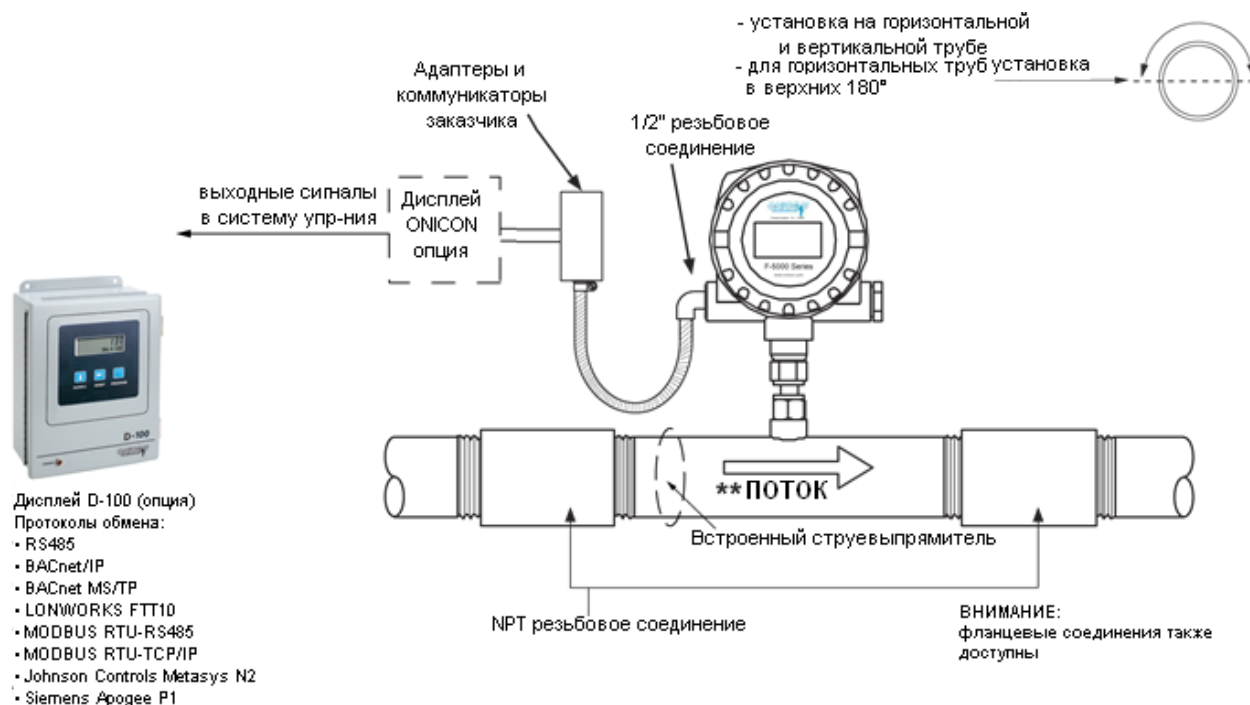
ИСПОЛНЕНИЕ ЭЛЕКТРОНИКИ

Встроенный блок, влагозащитное исполнение NEMA 4X
 Алюминиевый корпус
 Возможность удаленной эксплуатации – до 30 м

РАСХОДОМЕР F-5500. ТИПИЧНАЯ УСТАНОВКА ПОГРУЖНЫХ РАСХОДОМЕРОВ

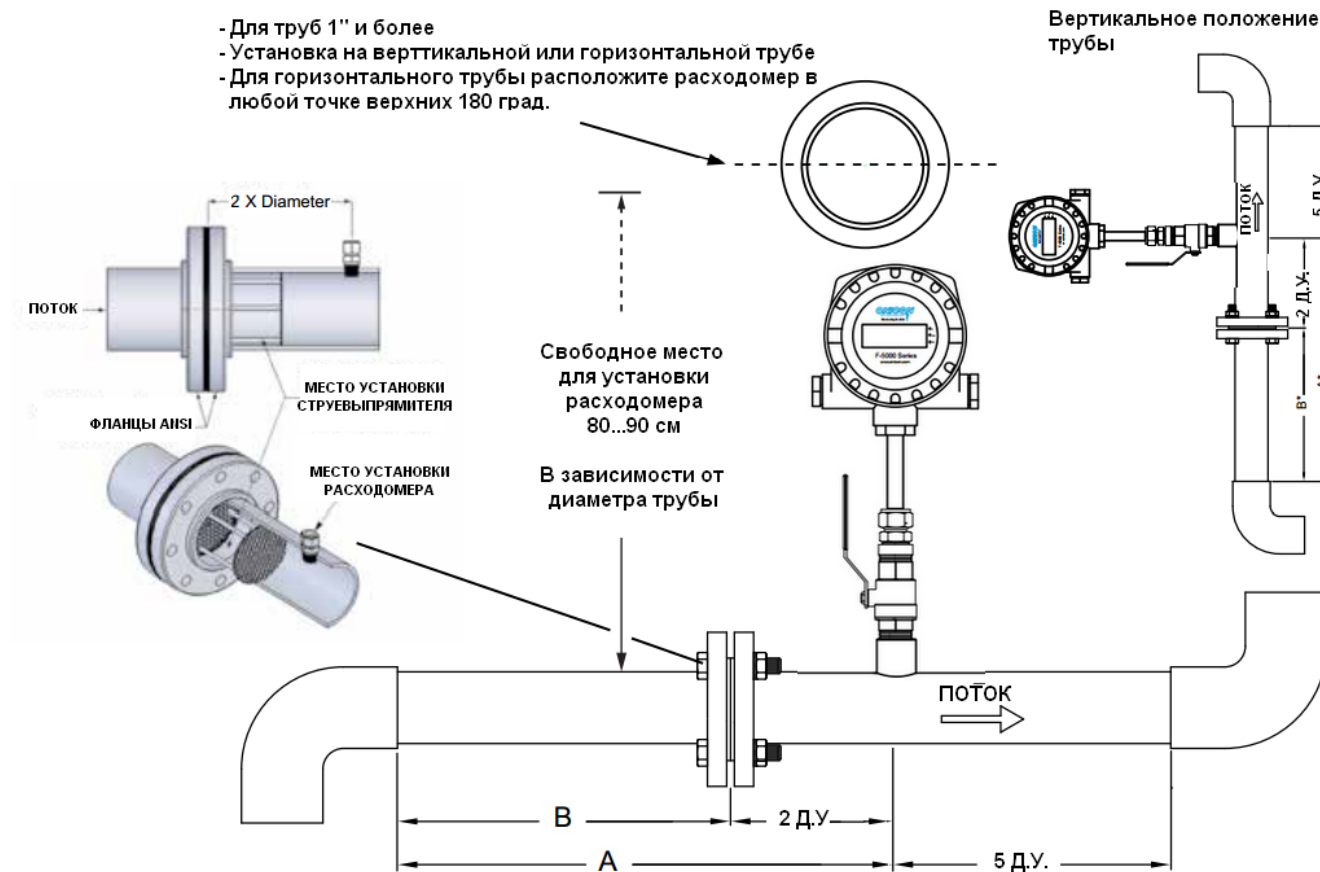


РАСХОДОМЕР F-5500. ТИПИЧНАЯ УСТАНОВКА ПОЛНОПРОХОДНЫХ РАСХОДОМЕРОВ



ВЫБОР МЕСТА УСТАНОВКИ РАСХОДОМЕРА И РАЗМЕРЫ ПРЯМЫХ УЧАСТКОВ

- Для труб 1" и более
- Установка на вертикальной или горизонтальной трубе
- Для горизонтальной трубы расположите расходомер в любой точке верхних 180 град.



Препятствие	(А) Необходимые расстояния до расходомера	(В) Необходимые расстояния при применении струевыпрямителя
Один изгиб до ≥ 9 д.у. прямого участка	15 д.у.	3 д.у.
Сужение трубопровода в месте установки	15 д.у.	3 д.у.
Несколько изгибов на участке ≤ 9 диаметров прямого участка	20 д.у.	9 д.у.
Расширение трубопровода в месте установки расходомера	30 д.у.	10 д.у.
Тройник	30 д.у.	10 д.у.
Несколько изгибов на плоскости	40 д.у.	5 д.у.
Модулирующий или регулирующий клапан	40 д.у.	10 д.у.
Диафрагма или другой тип расходомера	40 д.у.	10 д.у.

ВНИМАНИЕ: Всегда используйте максимальный из имеющихся прямых участков. Если длина прямого участка больше, чем это необходимо, добавьте расстояние по обе стороны от точки врезки расходомера

ИНФОРМАЦИЯ О ЗАКАЗЕ РАСХОДОМЕРА

F-5500 Термомассовый расходомер # Код F-55AA-BCDE-FGGH

F-55 = Термомассовый расходомер с дисплеем, 4 - 20 mA & масштабированный импульсный

AA = Погружной или Диаметр тр-да

00 = Погружной
 34 = 3/4" 02 = 2"
 01=1" 03 = 3"
 13 = 1 1/4" 04 = 4"
 15 = 1 1/2" 06 = 6"

E = Присоединение к тр-ду

4 = Погружной
 5 = Резьбовое соединение MNPT (только для д.у. 3/4" - 3)
 6 = ANSI Class 150 Flange

V = Выходные сигналы

2 = 4-20 mA и импульсный
 3 = 4-20 mA и RS-485 (BACnet или MODBUS)
 4 = 4-20 mA / HART и импульсный

F = Струевыпрямитель

1 = Погружной расходомер без струевыпрямителя
 2 = Погружной расходомер со струевыпрямителем
 3 = Полнопроходной расходомер

C = питание

2 = 12-28 VDC

GG = диаметр трубопровода

00 – полнопроходной расходомер
 15 - 1 1/2 до 6" условный диаметр
 18 - >6" условный диаметр

D = исполнение дисплея

1 = интегральное

H = размер ретрактора

0 – стандарт
 9 – полнопроходной расходомер

Типы измеряемых газов:

NG = Натуральный газ O2 = Oxygen Gas
 ME = Метан DA = Канальный/дымовой газ
 PG = Пропан HE = Гелий
 CA = Сжатый воздух NI = Азот
 CD = Двуокись углерода XX = Другие газы

F-5500 Термомассовый расходомер. Информация о дополнительных принадлежностях

Код позиции	Наименование
Монтажные комплекты из углеродистой стали	
INSTL94	Монтажный комплект для труб из углеродистой стали, 3.4 бар (изб.), более 93 ° C
Струевыпрямители	
17383	Струевыпрямитель для труб диаметром 1 1/2 "
17384	Струевыпрямитель для труб диаметром 2 "
17385	Струевыпрямитель для труб диаметром 2 1/2 "
17386	Струевыпрямитель для труб диаметром 3 "
17387	Струевыпрямитель для труб диаметром 4 "
17388	Струевыпрямитель для труб диаметром 6 "
Элементы и аксессуары	
14063	7,6 м сигнальный кабель
14064	15,2 м сигнальный кабель
14065	31,4 м сигнальный кабель