



**ЭЛМЕТРО**  
энергия инноваций

Средства автоматизации  
Метрологический инжиниринг

**КАТАЛОГ 2016/1**

[www.elmetro.ru](http://www.elmetro.ru)

КОРИОЛИСОВЫЕ РАСХОДОМЕРЫ

УЛЬТРАЗВУКОВЫЕ РАСХОДОМЕРЫ

ВИДЕОГРАФИЧЕСКИЕ РЕГИСТРАТОРЫ

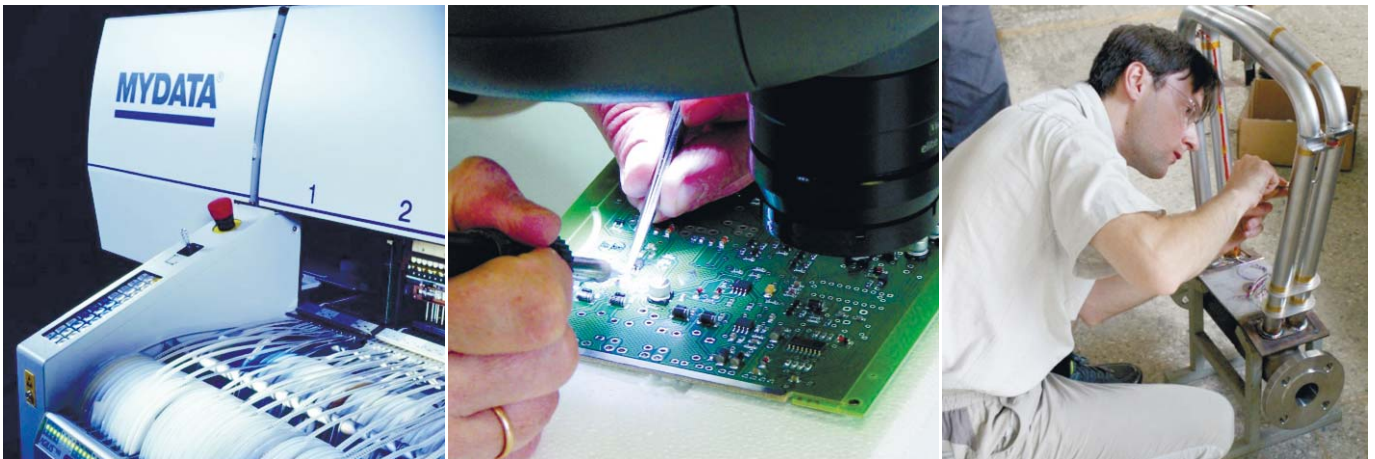
ФУНКЦИОНАЛЬНАЯ АППАРАТУРА

МЕТРОЛОГИЧЕСКИЙ ИНЖИНИРИНГ

МЕТРОЛОГИЧЕСКОЕ ОБОРУДОВАНИЕ

ДАТЧИКИ И РЕЛЕ ДАВЛЕНИЯ





### Дорогие партнеры и коллеги!

Весь цикл воплощения идей инженеров: от проектирования до финального производства и сервисной поддержки продукции и услуг «ЭлМетро» осуществляется в Челябинске – центре российского приборостроения. Мы уже несколько лет проводим политику открытых дверей для наших потребителей, гостеприимно встречая их в столице Южного Урала и демонстрируя наши достижения на научно-производственных площадках «ЭлМетро».

Предлагая в обновленном Каталоге продукцию и услуги «ЭлМетро», наши специалисты постарались значительно обновить и систематизировать накопленную информацию и знания, которые будут полезны профессионалам в области измерений, регистрации, передачи, архивации и других процессов автоматизации.

Следуя требованиям современных российских предприятий и благодаря реализуемым проектам улучшений, в 2016 году информация в разделе «Расходомерия» дополнилась существенными изменениями технических характеристик массовых кориолисовых расходомеров «ЭЛМЕТРО-Фломак» и ультразвуковых газовых расходомеров «ЭЛМЕТРО-ДРУ», прошедших повторную процедуру метрологической сертификации.

Расширение диапазона измерений, значительное улучшение погрешностей (особенно в нижней части диапазона измерений), новые функциональные возможности и самодиагностика открывают более широкие сферы применений расходомерной продукции торговой марки «ЭлМетро».

Флагманская линейка электронных видеографических регистраторов «ЭЛМЕТРО-ВиЭР» дополнилась новой современной моделью с сенсорным экраном 8", расширением возможностей обработки каналов (до 64), взрывозащищенными модулями ввода-вывода «ЭЛМЕТРО-MBB-02-Ex». Это позволяет потребителям решать любые задачи для локальной автоматизации процессов на предприятиях.

Отдельные разделы каталога посвящены концепции и услугам метрологического инжиниринга и метрологическому оборудованию «ЭлМетро» для предприятий и проектных коллективов, создающих и/или модернизирующих метрологические лаборатории и переносные/компактные эталоны. Многие реализованные метрологические проекты впервые ярко проиллюстрированы и приведены в Каталоге.

**Приглашаю к активному взаимовыгодному сотрудничеству,  
Директор, к.ф.-м.н.**

**А.В.Жестков**



## СОДЕРЖАНИЕ

● <b>ТАБЛИЦА БЫСТРОГО ПОИСКА</b>	<b>04</b>	● <b>МЕТРОЛОГИЧЕСКИЙ ИНЖИНИРИНГ</b>	<b>67</b>
● <b>РАСХОДОМЕРЫ</b>	<b>05</b>	Поверка и калибровка датчиков давления.....	<b>69</b>
Массовые кориолисовые расходомеры		Поверка и калибровка средств измерения	
ЭЛМЕТРО-Фломак.....	<b>07</b>	температуры.....	<b>73</b>
Расходомеры газа ультразвуковые ЭЛМЕТРО-ДРУ.....	<b>14</b>	Поверка и калибровка газоанализаторов.....	<b>73</b>
Расходомеры-счетчики газа ультразвуковые СГУ.....	<b>19</b>	Поверка и калибровка средств измерения уровня.....	<b>74</b>
● <b>РЕГИСТРАТОРЫ, МОДУЛИ ВВОДА/ВЫВОДА, ИЗМЕРИТЕЛИ-РЕГУЛЯТОРЫ</b>	<b>23</b>	Учебные стенды.....	<b>76</b>
Видеографический регистратор		Другие метрологические стенды.....	<b>76</b>
ЭЛМЕТРО-ВиЭР-104К.....	<b>26</b>	● <b>МЕТРОЛОГИЧЕСКОЕ ОБОРУДОВАНИЕ</b>	<b>79</b>
Видеографический регистратор		Автоматизированный контроллер давления	
ЭЛМЕТРО-ВиЭР-М7.....	<b>26</b>	ЭЛМЕТРО-ПАСКАЛЬ.....	<b>80</b>
Видеографический регистратор		Калибратор давления ЭЛМЕТРО-ПАСКАЛЬ-02.....	<b>84</b>
ЭЛМЕТРО-ВиЭР.....	<b>42</b>	Программное обеспечение «АРМ-Паскаль».....	<b>88</b>
Технологические измерители-регуляторы		Многоканальный прецизионный мультиметр	
ЭЛМЕТРО-ТеИР.....	<b>47</b>	ЭЛМЕТРО-КЕЛЬВИН.....	<b>89</b>
Модули ввода-вывода ЭЛМЕТРО-ММВ.....	<b>51</b>	Многофункциональный калибратор электрических	
<b>НОВИНКА!</b> Искробезопасные модули ввода-вывода		сигналов ЭЛМЕТРО-ВОЛЬТА.....	<b>93</b>
ЭЛМЕТРО-ММВ-02-Ex.....	<b>56</b>	Источники создания давления.....	<b>96</b>
● <b>ФУНКЦИОНАЛЬНАЯ АППАРАТУРА</b>	<b>61</b>	Вспомогательное оборудование (блоки подготовки	
Импульсный источник питания ЭЛМЕТРО-ИПТ.....	<b>62</b>	воздуха, компрессоры, системы питания).....	<b>100</b>
Многоканальный источник питания ЭЛМЕТРО-ИПТ-2		● <b>ПРЕОБРАЗОВАТЕЛИ И РЕЛЕ ДАВЛЕНИЯ</b>	<b>103</b>
(ИПТ-4).....	<b>63</b>	Интеллектуальные преобразователи давления.....	<b>104</b>
HART-USB модемы ЭЛМЕТРО-808.....	<b>65</b>	Клапанные блоки для преобразователей давления...	<b>140</b>
Преобразователь интерфейсов USB/RS-485.....	<b>66</b>	Комплекты монтажных частей (КМЧ).....	<b>142</b>
Искробезопасные барьеры защиты.....	<b>66</b>	Кабельные вводы для преобразователей давления...	<b>143</b>
		Реле давления серии РГ и РМ.....	<b>145</b>
		● <b>ПРЕОБРАЗОВАТЕЛИ И РЕЛЕ ТЕМПЕРАТУРЫ</b>	<b>147</b>
		Реле давления и температуры GeorGIN.....	<b>148</b>
		Программируемые температурные	
		преобразователи.....	<b>155</b>

**▶ ПОИСК ПРОДУКЦИИ ПО ПАРАМЕТРАМ**

	ЭЛМЕТРО-Фломак / стр. 7	ЭЛМЕТРО-ДРУ / стр. 14	ЭЛМЕТРО-СГУ / стр. 19	ЭЛМЕТРО-ВиЭР-М7 / стр. 26	ЭЛМЕТРО-ВиЭР-104К / стр. 26	ЭЛМЕТРО-ВиЭР-М5,7 / стр. 42	ЭЛМЕТРО-ТеИР / стр. 47	ЭЛМЕТРО-МВВ / стр. 51	ЭЛМЕТРО-МВВ-02 / стр. 56	ЭЛМЕТРО-ИПТ / стр. 62	ЭЛМЕТРО-ИПТ-2 / стр. 63	ЭЛМЕТРО-ИПТ-4 / стр. 63	ЭЛМЕТРО-Конвертер-USB-RS-485 / стр. 65	ЭЛМЕТРО-808-Преобразователь USB-HART / стр. 66	Метрологические стенды / стр. 68	ЭЛМЕТРО-Паскаль / стр. 80	ЭЛМЕТРО-Паскаль-02 / стр. 84	ЭЛМЕТРО-Кельвин / стр. 89	ЭЛМЕТРО-Вольта / стр. 93	Источники создания давления / стр. 96	ЭЛМЕТРО-СПП / стр. 100	ЭЛМЕТРО-БПВ / стр. 102	Датчики давления серии FCX-All / стр. 104	Реле давления «GEORGIN» / стр. 148	Реле температуры «GEORGIN» / стр. 149	Температурные преобразователи «GEORGIN» / стр. 155	Барьер искрозащиты «GEORGIN» / стр. 66	Реле давления PГ, PМ / стр. 145
Взрывозащищенное исполнение	■	■																										
Измерение массового расхода жидкостей	■																											
Измерение объемного расхода жидкостей	■																											
Измерение температуры жидкостей	■																											
Измерение плотности жидкостей	■																											
Измерение расхода газов	■	■																										
Измерение объема газов	■	■																										
Измерение температуры газов			■																									
Измерение давления газов			■																									
Измерение сигналов постоянного тока																												
Измерение сигналов напряжения																												
Измерение сигналов термопар																												
Измерение сигналов пирометров																												
Измерение дифференциального давления																												
Измерение избыточного давления																												
Измерение давления-разрежения																												
Измерение абсолютного давления																												
Измерение гидростатического давления																												
Искрозащита																												
Кнопочное управление				■		■																						
Металлический корпус	■	■	■																									
Обработка информации/сигналов			■																									
Осушение воздуха																												
Отображение информации/сигналов на дисплее				■	■	■																						
Очистка воздуха																												
Передача информации/сигналов									■	■				■	■	■												
Питание										■	■	■	■	■	■													
Питание сжатым воздухом																												
Получение/сбор информации/сигналов				■	■	■			■	■																		
Преобразование информации/сигналов				■	■	■			■	■				■	■	■												
Регистрация информации/сигналов				■	■	■			■	■				■	■	■												
Регулирование процессов																												
Регулировка выходного давления																												
Ручное создание давления жидкостей																												
Сенсорное управление																												
Сигнализация				■	■	■																						
Создание давления газов																												
Цифровой интерфейс																												

# РАСХОДОМЕРЫ



Цифровая обработка сигналов первичных преобразователей с применением сигнальных процессоров (DSP-технология) – важнейшее направление развития методов измерения расхода. Нефть, газ, эмульсии ... расходомеры используются практически во всех сферах деятельности человека. В данном разделе каталога представлены приборы для технологического и коммерческого учета расхода жидкостей и газов.

Группа компаний «ЭлМетро» обладает многолетними компетенциями в производстве массовых кориолисовых расходомеров и ультразвуковых счетчиков-расходомеров газа на основе DSP-технологий. При создании обоих типов приборов были применены уникальные наукоемкие решения собственного инженерного центра. Применение расходомеров ЭЛМЕТРО в производственных циклах предприятия будет способствовать сокращению капитальных и эксплуатационных затрат, а значит снижению себестоимости продукции и делать продукцию и услуги более конкурентоспособными. Оба типа расходомеров «ЭлМетро» сертифицированы. Более 400 приборов уже находятся в промышленной эксплуатации на предприятиях России, ближнего и дальнего зарубежья.



☞ Рис. 1. Массовый расходомер «ЭЛМЕТРО-Фломак»

#### ☞ Массовые кориолисовые расходомеры ЭЛМЕТРО-Фломак

Практически единственным средством прямого измерения массового расхода жидкостей и газов являются массовые кориолисовые расходомеры (МКР). Эти сложные электронно-механические приборы, работающие на принципе силы Кориолиса, являются наиболее точными и универсальными среди всех современных измерителей расхода. Массовые кориолисовые расходомеры стали широко применяться в последние годы для измерения расхода дорогих сред, например, нефтепродуктов, где цена ошибок измерения велика, а также вязких сред, например мазута, и газомоторного топлива, где другие надежные способы измерения отсутствуют. Кроме нефтегазовой отрасли МКР применяются в химической, целлюлозно-бумажной, пищевой, фармацевтической и других отраслях.

Достоинства кориолисового метода измерений имеют свою цену. Для такого проекта нужна комплексная команда высококвалифицированных специалистов – конструкторов, инженеров по электронике, программистов, технологов, менеджеров по продажам и технической поддержке. По этой причине отечественные разработки в этой области практически отсутствовали, а рынок России оказался целиком занят импортной продукцией.

В настоящее время Группа компаний «ЭлМетро» обладает высококвалифицированным персоналом и технологичным оборудованием, необходимым для полного цикла разработки и производства таких приборов. Выпускаемый с 2011 года кориолисовый расходомер «ЭЛМЕТРО-Фломак» оказался единственным российским прибором, способным конкурировать с импортными аналогами на российском рынке. Электронные преобразователи расходомеров (являются самостоятельным продуктом) начали экспортироваться в дальнее зарубежье.



☞ Рис. 2. «ЭлМетро-Фломак» в составе мобильной установки измерения дебита скважин



☞ Рис. 3. Ультразвуковой расходомер газа

#### ☞ Ультразвуковой датчик/счетчик расхода газа ЭЛМЕТРО-ДРУ/СГУ

В последние годы резко возрос интерес к импульсному ультразвуковому методу измерения расхода газов. Благодаря широкому динамическому диапазону (до 1 : 200) этот способ оказался очень перспективен для измерения попутного нефтяного газа. А высокая точность измерения делает привлекательным применение его к измерению природного газа.

Измерение потока газа является традиционно трудной задачей в расходомерии, поскольку многие методы измерения расхода жидкости неприменимы к газам, либо оказываются очень сложными и дорогими в реализации.

В применении к жидкостям ультразвуковой принцип хорошо и уже давно развит, однако для газовых сред до сих пор является экзотикой. Это обусловлено следующими объективными причинами:

- чрезвычайно низкий коэффициент прохождения ультразвука через границу газ-твердое тело;
- обусловленное этим малое отношение сигнал-шум в акустическом канале, что делает возможность измерения проблематичной;
- чувствительность приборов к загрязнениям и включениям, особенно при применении для ПНГ.

Без решения этих принципиальных проблем невозможно создание работоспособного газового расходомера на ультразвуковом принципе. И инженерами «ЭлМетро» решения были найдены и реализованы в новых счетчиках-расходомерах газа СГУ:

- специальная конструкция ультразвуковых преобразователей с согласующим слоем и акустической изоляцией активной части излучателя от корпуса;
- применение цифровой обработки сигнала на базе DSP-процессоров для выделения полезного сигнала из шумов;
- переход на определенные частоты ультразвука – это увеличивает его проникающую способность, но предъявляет дополнительные требования к качеству цифровой обработки сигнала для сохранения разрешающей способности.

Суммируя возможности ультразвуковых счетчиков-расходомеров газа СГУ, реализованные на основе цифровых технологий и аппаратной базе сигнальных процессоров, можно выделить следующие перспективные области их применения:

- попутный нефтяной газ, в том числе факельный и отходящий газ;
- природный газ;
- технологические газы (аргон, сжатый воздух, углеводороды, азот и др.);

Оба типа расходомеров «ЭлМетро» сертифицированы. Более 400 приборов уже находятся в промышленной эксплуатации на предприятиях России, ближнего и дальнего зарубежья.



## МАССОВЫЕ КОРИОЛИСОВЫЕ СЧЕТЧИКИ-РАСХОДОМЕРЫ ЭЛМЕТРО-ФЛОМАК



- ▶ Прямое измерение массового расхода, плотности и температуры среды.
- ▶ Вычисление объемного расхода, количество жидкости и газа, обводненности (концентрации).
- ▶ Измеряемая среда – жидкости и газы, в т.ч. высоковязкие, эмульсии.
- ▶ Массовый расход от 1кг/ч до 450000 кг/ч.
- ▶ Диаметр условного прохода – от 3; 4,5; 10; 15; 25; 32; 50; 80; 100; 150 мм.
- ▶ Предел допускаемой основной относительной погрешности массового расхода – 0,1%, 0,15%, 0,2%, 0,5%.
- ▶ Выходные сигналы – частотно-импульсные, токовый 4-20 мА, RS-485(Modbus RTU) или HART.

### НАЗНАЧЕНИЕ

Счетчики-расходомеры (далее расходомеры) предназначены для измерения массового и объемного расхода, количества жидкостей и газов, их температуры и плотности и передачи полученной информации для технологических целей и учетно-расчетных операций.

### ОСНОВНЫЕ ПРЕИМУЩЕСТВА

- высокая точность;
- многопараметричность в одном приборе;
- отсутствие требований к прямым участкам до и после расходомера;
- надежность и длительный срок службы в силу отсутствия движущихся частей.

### ОБЛАСТЬ ПРИМЕНЕНИЯ

Системы автоматического контроля, регулирования и управления технологическими процессами в различных отраслях промышленности, а также системы коммерческого учета.

#### ⇨ Основные отрасли применения:

- нефте- и газодобывающая, химическая, пищевая.

#### ⇨ Типовые применения:

- измерение расхода ингредиентов в системах дозирования;
- контроль процессов слива/налива в емкости;
- контроль расхода жидких компонентов в технологических процессах.

### ПРИНЦИП ДЕЙСТВИЯ КОРИОЛИСОВЫХ РАСХОДОМЕРОВ И ПЛТНОМЕРОВ

Кориолисовый расходомер состоит из датчика расхода и электронного преобразователя. Датчик преобразует расход и плотность среды, а также температуру сенсорных трубок в электрические сигналы. Электронный преобразователь конвертирует полученную от датчика информацию в цифровой сигнал и в стандартные выходные сигналы.

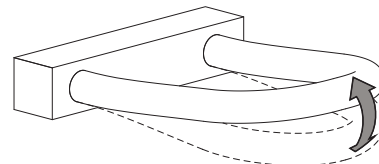
#### ⇨ Измерение расхода

Поток жидкости в датчике проходит через пару симметрично изогнутых измерительных трубок, колеблющихся с определенной частотой. Форма колебаний одной из этих трубок показана на рисунке 1. Трубка приводится в движение электромагнитной катушкой, расположенной в центре изгиба трубки. Колебания трубки подобны колебаниям камертона и имеют амплитуду менее 1 мм и частоту в диапазоне 50–150 Гц.

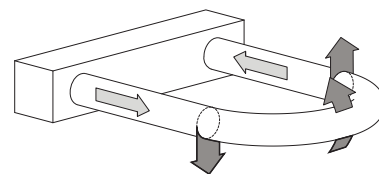
Измеряемой среде, проходящей через трубку, придается вертикальная составляющая движения вибрирующей трубки. При движении вверх во время первой половины цикла колебания (рисунок 2) жидкость, втекающая в трубку, создает сопротивление движению вверх, давая на трубку вниз. Поглотив вертикальный импульс при движении вокруг изгиба трубки, жидкость, вытекающая из трубки, сопротивляется уменьшению вертикальной составляющей движения, толкая трубку вверх (рисунок 3). Это приводит к закручиванию трубки (рисунок 1.7). Когда трубка движется вниз во время второй половины цикла колебания, она закручивается в противоположную сторону. Такие закручивания называются силой Кориолиса.

Угол закручивания трубки датчика прямо пропорционален количеству жидкости, проходящей через трубку в единицу времени. Электромагнитные катушки-детекторы, расположенные с каждой стороны трубки, сигнал, соответствующий колебаниям трубки. Массовый расход определяется путем измерения временной задержки между сигналами детекторов. При отсутствии потока закручивания трубы не происходит, и между сигналами детекторов нет временной разности.

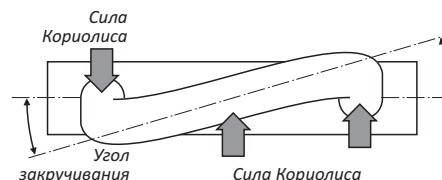
При наличии потока труба закручивается, при этом возникает разность по времени в поступлении двух сигналов. Эта разница во времени прямо пропорциональна массовому расходу.



☞ Рис.1.  
Колебания трубки датчика



☞ Рис.2.  
Силы, действующие на трубку при движении вверх



☞ Рис.3.  
Трубка датчика и пара сил, приводящая ее к закручиванию

#### ⇨ Измерение плотности

Собственная частота колебаний сенсорных трубок зависит от их геометрии, материала, конструкции и массы. Масса состоит из двух частей: массы самих трубок и массы измеряемой среды в трубках. Для конкретного типоразмера сенсора масса трубок постоянна. Поскольку масса измеряемой среды в трубках равна произведению плотности среды и внутреннего объема, а объем трубок является также постоянным для конкретного типоразмера, то частота колебаний трубок может быть привязана к плотности среды и определена путем измерения периода колебаний.

## УСТРОЙСТВО И КОНСТРУКЦИЯ РАСХОДОМЕРА

### ⇨ Общее устройство

Расходомер состоит из 3 основных блоков:

- 1) датчик (Д);
- 2) измерительный модуль (ИМ);
- 3) модуль процессора (МП).

Модули ИМ и МП вместе образуют электронный преобразователь (ЭП)

От датчика на ИМ поступают следующие сигналы:

- два частотных сигнала (80÷100 Гц), сдвинутые по фазе относительно друг друга. Разница фаз, приведённая ко временной задержке одного сигнала относительно другого, является информативным сигналом для ИМ.
- частотный сигнал  $f$ , частота которого зависит от измеряемой плотности.

Сигнал от температурного сенсора (имеет надёжный тепловой контакт с трубкой), соответствует температуре измеряемой среды.

### ⇨ Конструкция датчиков расхода

По габаритным размерам и исполнению внешнего защитного кожуха измерительных трубок датчик расходомера имеет 2 исполнения:

- шифр S;
- шифр F.

Расходомеры, в зависимости от температуры измеряемой датчиком среды, имеют исполнения:

- U от -60 °С до +100 °С;
- S от -60 °С до +150 °С;
- T от -60 °С до +250 °С.

### ⇨ Измерительный модуль (ИМ)

ИМ выполняет преобразование сигналов, поступивших от датчика в цифровую форму, удобную для дальнейшей обработки в МП.

### ⇨ Модуль процессора (МП)

МП выполняет функции формирования и преобразования сигналов от ИМ в выходные сигналы расходомера:

- импульсные;
- частотные;
- токовые;
- цифровые.

МП производит визуализацию полученных результатов измерения на дисплее (жидкокристаллический или OLED) и выработку дополнительной служебно-функциональной информации.

### ⇨ Электронный преобразователь (ЭП)

ЭП – это совокупность ИМ и МП, каждый из которых выполнен в своем корпусе (рисунок 8, 9).

Наличие или отсутствие ЖК-дисплея влияет на рабочую температуру в которой может эксплуатироваться расходомер, но благодаря тому, что обе части ЭП могут монтироваться отдельно от датчика и друг от друга, можно выбрать вариант исполнения расходомера, наименее критичный к условиям окружающей среды.

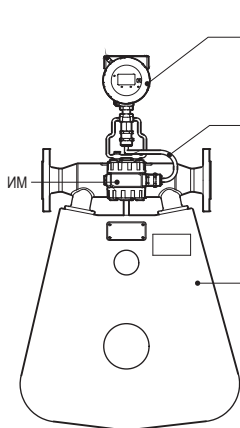
☞ Таблица 1 . Исполнения расходомера в зависимости от температуры измеряемой среды

Конструктивное исполнение / (код)	U	S	T
	-60 ÷ +100 °С	-60 ÷ +150 °С	-60 ÷ +250 °С
Интегральное (I)	+	-	-
Раздельное (S)	+	+	+
Выносное (R)	+	+	-
Раздельно-выносное (RS)	+	+	+

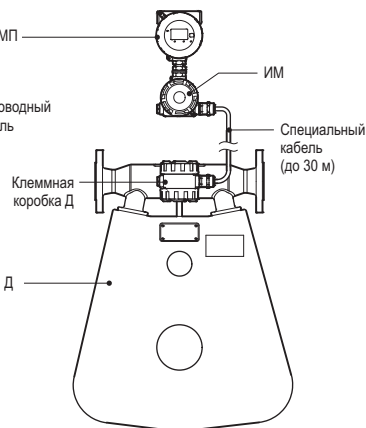
«+» исполнение есть, «-» исполнение отсутствует

## КОНСТРУКТИВНЫЕ ИСПОЛНЕНИЯ РАСХОДОМЕРА

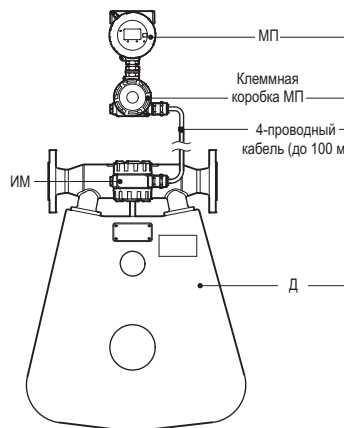
Интегральное (I)



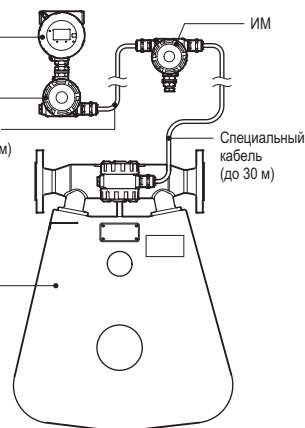
Раздельное (S)



Выносное (R)



Раздельно-выносное (RS)



☞ Рис. 4. Д, ИМ и МП объединены в одну конструкцию

☞ Рис. 5. ИМ и МП жестко соединены между собой и размещаются отдельно от Д

☞ Рис. 6. ИМ закреплен на корпусе Д, а МП размещается отдельно

☞ Рис. 7. Все блоки размещены отдельно друг от друга

При раздельно-выносном исполнении все части расходомера размещаются отдельно. ИМ подключается к Д специальным кабелем, который поставляется в составе расходомера. Максимальная длина кабеля 30 м. Кабель может быть помещен в металлорукав.

В ИМ кабель монтируется на клеммную колодку при установке расходомера.

В зависимости от датчика кабель может подключаться к нему через разъем или клеммную колодку, расположенную в

клеммной коробке, которая закреплена на корпусе датчика. Разъем монтируется на кабель при изготовлении расходомера.

МП размещен отдельно и подключается к ИМ 4-проводным кабелем, предназначенным для передачи данных по стандарту RS-485. Кабель может быть поставлен в составе расходомера. Максимальная длина кабеля 100 м. Допускается применение бронированного кабеля. Кабель монтируется в клеммные колодки как на стороне ИМ, так и на стороне МП.



### ⇒ Назначение исполнений

Исполнение I (интегральное) является наиболее компактным конструктивом расходомера, но не позволяет работать с высокотемпературными средами (см. табл. 1).

Исполнение S (раздельное) позволяет измерять расход высокотемпературных сред, так как ЭП отнесен от датчика. Максимальное расстояние между датчиком и ЭП составляет 30 м.

Исполнение R (выносное) позволяет отнести МП с ЖКИ и клавишами управления в более удобное для настройки и контроля

место (на расстояние до 100 м от датчика). Однако имеется ограничение по температуре измеряемой среды (см. табл.1), так как электроника ИМ остается на датчике.

Исполнение RS (раздельно-выносное) позволяет работать с высокотемпературными средами и одновременно установить МП с ЖКИ и клавишами управления в более удобное для настройки и контроля место (на расстояние до 130 м от датчика).

## МЕТРОЛОГИЧЕСКИЕ ХАРАКТЕРИСТИКИ

Ряд диаметров условного прохода Ду, номинальные значения массового расхода жидкости, значения коэффициента  $k_G$  (коэффициент для расчета диапазона расхода газа) и значения стабильности нуля для датчиков расходомера приведены в таблице 2.

с Таблица 2.

Ду, мм	Номинальный массовый расход жидкости $Q_{Мном}$ , т/ч	Максимальный массовый расход жидкости $Q_{Ммакс}$ , т/ч	Коэффициент $k_G$ , кг/м <sup>3</sup>	Стабильность нуля (Z), ±т/ч
3	0,1	0,16	40	0,000010
4,5	0,25	0,4	40	0,000025
10	1,5	2	60	0,00015
15	3	4,5	80	0,00030
25	12	17	90	0,00120
32	21	30	90	0,00210
50	60	70	90	0,00600
80	150	210	155	0,01500
100	240	350	130	0,02100
150	450	700	200	0,045

\* Номинальный массовый расход соответствует перепаду давления на расходомере, равному 0,1 МПа при измерении расхода воды при температуре воды 20 °С.

Максимальный массовый расход газа определяется значением  $Q_{Ммакс(G)}$  (формула [1]) или  $Q_{Ммакс(F)}$  - что меньше.

$$Q_{Ммакс(G)} = Q_{Ммакс(F)} \rho_G / k_G, \quad (1)$$

где  $\rho_G$  – плотность газа при рабочих условиях, кг/м<sup>3</sup>.

Расходомер имеет исполнения по классу точности  $\delta_0$ : 0,1; 0,15; 0,2; 0,5%.

Пределы относительной погрешности измерения массового расхода ( $\delta Q_M$ ) и массы ( $\delta_M$ ) жидкости, %:

±  $\delta_0$ , в диапазоне расходов от переходного ( $Q_T$ ) до максимального ( $Q_{Ммакс(F)}$ )

±  $(Z / Q_M) \times 100\%$ , если текущий массовый расход  $Q_M < Q_T$ .

Значения переходного расхода  $Q_T$  для жидкости и газа приведены в таблице 3.

Пределы относительной погрешности измерения массового расхода и массы газа:

±  $\delta_0$ , в диапазоне расходов от переходного ( $Q_T$ ) до максимального ( $Q_{Ммакс(G)}$ ),

±  $(Z / Q_M) \times 100\%$ , если текущий массовый расход  $Q_M < Q_T$ ,

где  $\delta_0$  равен:

0,35% – для приборов класса точности 0,1%, 0,15%;

0,5% – для приборов класса точности 0,2%.

с Таблица 3. Диапазоны и погрешность измерения массового расхода

Ду, мм	$Q_{Мном}$ , т/ч	Значения переходного расхода жидкости (по классам точности)				Значения переходного расхода газа (по классам точности)		
		0,1%	0,15%	0,2%	0,5%	0,1%	0,15%	0,2%
3	0,1	0,01	0,007	0,005	0,002	0,003	0,003	0,002
4,5	0,25	0,025	0,017	0,0125	0,005	0,007	0,007	0,005
10	1,5	0,15	0,1	0,075	0,03	0,043	0,043	0,03
15	3	0,3	0,2	0,15	0,06	0,086	0,086	0,06
25	12	1,2	0,8	0,6	0,24	0,34	0,34	0,24
32	21	2,1	1,4	1,05	0,42	0,6	0,6	0,42
50	60	6	4	3	1,2	1,7	1,7	1,2
80	150	15	10	7,5	3	4,3	4,3	3
100	240	-	-	-	4,2	-	-	-
150	450	-	-	-	9	-	-	-

Диапазон измерения плотности: от 1 до 2200 кг/м<sup>3</sup>.

Пределы абсолютной погрешности измерения плотности жидкости ( $\Delta\rho$ ):

±1 кг/м<sup>3</sup> – для приборов класса точности 0,1%;

±2 кг/м<sup>3</sup> – для приборов класса точности 0,15%, 0,2%, 0,5%;

±0,3 кг/м<sup>3</sup> – для приборов класса точности 0,1%, 0,15% при калибровке плотности в рабочих условиях эксплуатации (процедура содержится в РЭ).

Пределы относительной погрешности измерения объемного расхода ( $\delta Q_V$ ) и объема ( $\delta V$ ) жидкости, %:

для класса точности 0,1%:  $\delta Q_V = \delta V = 0,15\%$

для остальных классов точности:

$$\delta Q_V = \pm \sqrt{(\delta Q_M)^2 + \left(\frac{\Delta\rho}{\rho}\right)^2} \times 100\%$$

$$\delta V = \pm \sqrt{(\delta M)^2 + \left(\frac{\Delta\rho}{\rho}\right)^2} \times 100\%$$

где  $\rho$  – плотность измеряемой среды, кг/м<sup>3</sup>;

Диапазон измерения температуры рабочей среды (процесса): от минус 200 до плюс 350 °С.

Пределы абсолютной погрешности измерения температуры процесса ( $\Delta T$ ):

$$\Delta T = \pm (0,9 + 0,008 * t) \text{ °С},$$

где  $t$  – температура процесса, °С.

## ФУНКЦИОНАЛЬНЫЕ ВОЗМОЖНОСТИ

- Расходомер ЭЛМЕТРО-Фломак позволяет измерять и/или вычислять следующие параметры измеряемой среды:
  - Массовый расход.
  - Объемный расход (текущий и приведенный).
  - Плотность (текущая и приведенная).
  - Температура.
- Развитая система конфигурации и представления информации на дисплее.
- Цифровая передача измеряемых параметров по протоколу Modbus RTU (RS-485), совместимость с картой регистров расходомеров MicroMotion.

- Поддержка цифрового HART протокола.
- Выходной токовый сигнал 4-20 мА может быть настроен для преобразования на любой из измеряемых датчиком входных сигналов.
- Четыре независимых сумматора для накопления значений измеренных параметров (массовый расход, объемный расход, приведенный объемный расход, объемный и массовый расход целевой среды и среды-носителя при включенной функции вычисления концентрации)

### ⇒ Выходные сигналы

- импульсный/частотный/дискретный (оптопара, 30 В, 50 мА, 10 кГц) – 1 канал;
- частотный/ дискретный (оптопара, 30 В, 50 мА, 10 кГц) – 1 канал;
- дискретный (оптопара, 30 В, 50 мА, статус, сигнализация) – 1 канал;
- токовый 4-20 мА (пассивный) – 1 канал;
- цифровой RS-485 (Modbus RTU) или HART – 1 канал.

### ⇒ Входные сигналы

Дискретные (универсальные, запуск / останов / сброс сумматора) – 2 канала.

### ⇒ Питание

Расходомеры работают при напряжении питания электронного преобразователя (ЭП): переменное 80...264 В (50±1 Гц) и постоянное 20...140 В с автоматическим переключением между

ними. Максимальная потребляемая мощность 12 ВА.

### ⇒ Условия эксплуатации

#### Диапазон температур окружающей среды

(без ЖКИ или с OLED) – 40...+60 °С;  
 (с ЖКИ) – 20...+55 °С;  
 (с кожухом обогрева) – 55...+55 °С (кожух поставляется по дополнительному заказу.)

#### Степень защиты от пыли и влаги по ГОСТ 14254:

ЭП – IP65;

Датчика – IP67.

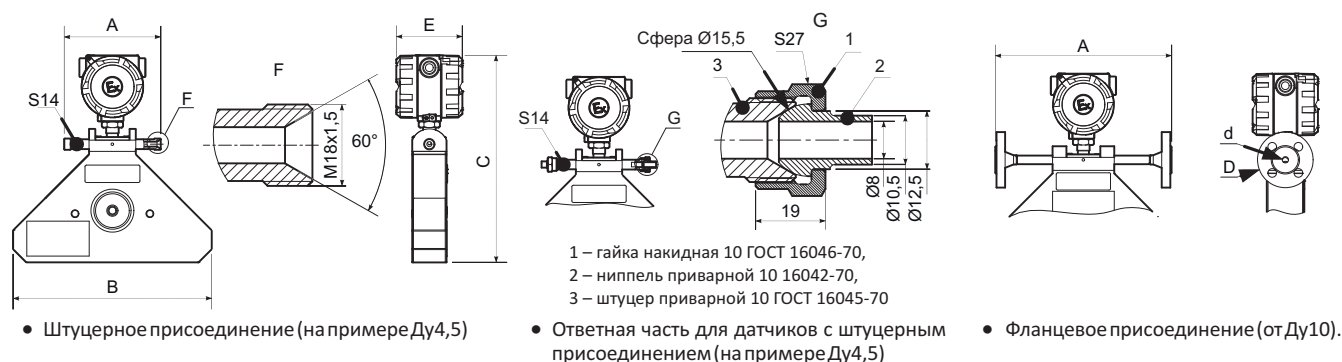
### ⇒ Взрывозащита

Датчик имеет взрывозащиту вида 0ExialIB(T1-T4).

Измерительный модуль имеет взрывозащиту вида 1Exd[ia]IBT6.

Модуль процессора имеет взрывозащиту вида 1ExdIBT6.

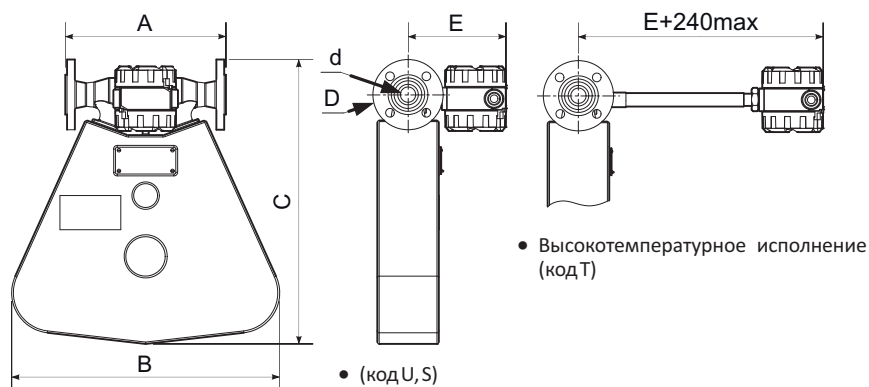
## ГАБАРИТЫ И ПРИСОЕДИНИТЕЛЬНЫЕ РАЗМЕРЫ РАСХОДОМЕРОВ



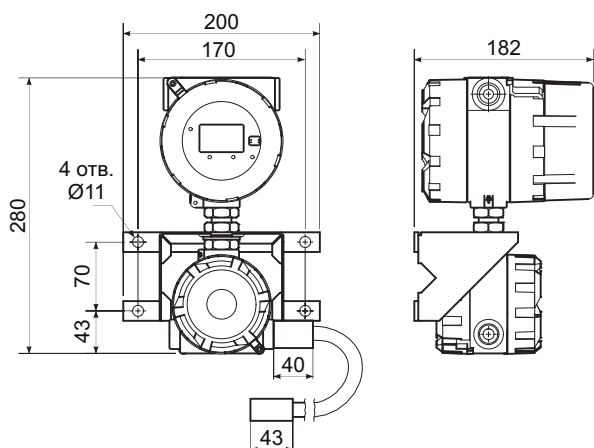
⇒ Рис. 8. Габариты и присоединительные размеры датчиков Ду4,5; 10; 15

⇒ Таблица 4. Тип присоединения датчика

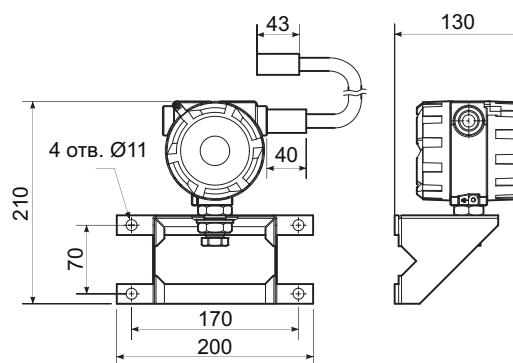
Модель	d, мм	B, мм	C, мм	E, мм	Масса, кг
S003	8	240	290	106	7
S005	8	300	340	106	8
S010	10	376	386	106	10
S015	15	400	405	106	13
S025	25	450	468	220	17
S032	32	480	555	220	23
S050	50	586	743	280	42
S080	80	670	910	290	65



⇒ Рис. 9. Габариты и присоединительные размеры датчиков Ду25...80



⇒ Рис. 10. Габаритные размеры МП на кронштейне



⇒ Рис. 11. Габаритные размеры ИМ на кронштейне



### ⇒ Надежность

Средний срок службы - не менее 12 лет.

### ⇒ Проверка

Межповерочный интервал - 4 года.

### ⇒ Гарантийные обязательства

Гарантийный срок - 3 года с даты изготовления.

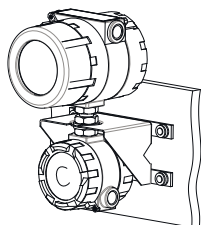
### ⇒ Монтаж

В зависимости от конструктивного исполнения, параметров измеряемой среды и окружающей среды, существуют различные способы монтажа составных частей расходомера – Д, ИМ и МП (рис. 12, 13).

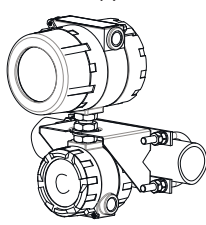
Соединения между Д, ИМ и МП осуществляется кабелями, которые присоединяются к блокам с помощью разъемов, либо клеммных колодок.

Схема подключения внешних устройств приведена на рисунке 14. Подключение расходомера к другим приборам и линиям производится через клеммную коробку, размещенную в модуле (рис. 15).

- На стене/панели



- На 2" трубе

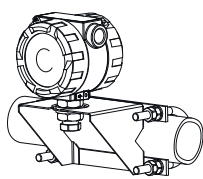


⇒ Рис. 12. Монтаж МП в исполнениях Р, В и РВ

- На стене/панели



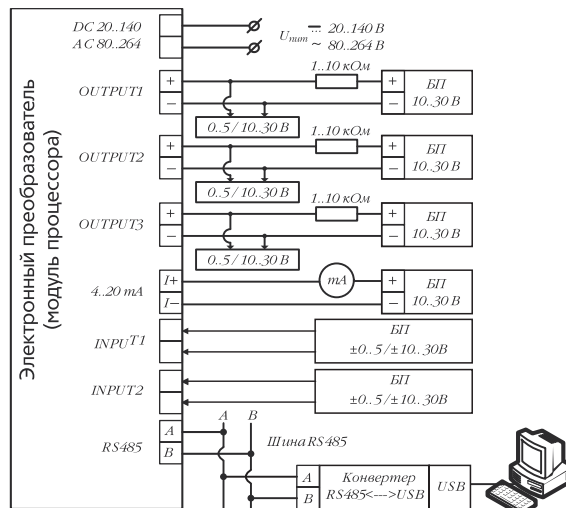
- На 2" трубе



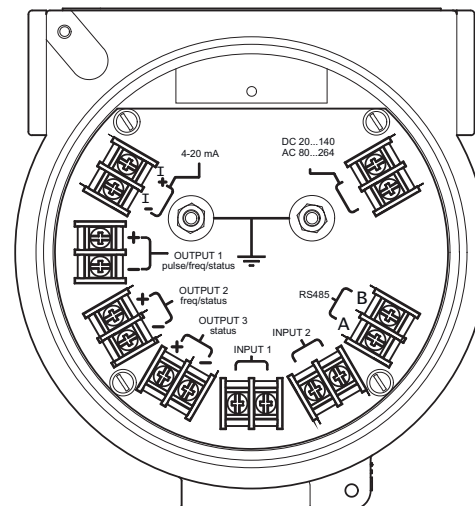
⇒ Рис. 13. Монтаж ИМ в исполнении РВ

⇒ Таблица 5. Тип присоединения датчика

Мо-дель датчика	Тип присоединения	Код	Размер, мм		Макс. да-вление среды, Па	Стандарт
			А±3	Д		
Датчик S003	Штуцер приварной 10 ГОСТ 16045-70 (Соединение по внутреннему конусу, штуцер с наружным диаметром трубы 10мм)	001	155	–	25,0	•
Датчик S005	Штуцер приварной 10 ГОСТ 16045-70 (Соединение по внутреннему конусу, штуцер с наружным диаметром трубы 10мм)	001	155	–	25,0	•
Датчик S010	Фланец 2-010-40 ГОСТ 12821-80 (2- исполнение с выступом)	101	210	90	4,0	•
	Фланец 2-010-100 ГОСТ 12821-80 (2- исполнение с выступом)	102	234	100	10,0	•
	Штуцер приварной 12 ГОСТ 16045-70 (Соединение по внутреннему конусу, штуцер с наружным диаметром трубы 12мм)	103	216	–	10,0	•
Датчик S015	Фланец 2-015-40 ГОСТ 12821-80 (2- исполнение с выступом)	201	286	95	4,0	•
	Фланец 2-015-100 ГОСТ 12821-80 (2- исполнение с выступом)	202	312	105	10,0	•
	Фланец 7-015-100 ГОСТ 12821-80 (7- исполнение под прокладку овального сечения)	203	308	105	10,0	•
	Фланец 7-015-200 ГОСТ 12821-80 (7- исполнение под прокладку овального сечения)	204	324	120	20,0	•
	Штуцер приварной 18 ГОСТ 16045-70 (Соединение по внутреннему конусу, штуцер с наружным диаметром трубы 18мм)	205	268	–	25,0	•
Датчик S025	Фланец 1-015-40 ГОСТ 12821-80 (1-исполнение с выступом)	206	282	95	4,0	•
	Фланец 2-025-40 ГОСТ 12821-80 (2- исполнение с выступом)	301	262	115	4,0	•
	Фланец 2-025-100 ГОСТ 12821-80 (2- исполнение с выступом)	302	300	135	10,0	•
	Фланец 7-025-100 ГОСТ 12821-80 (7- исполнение под прокладку овального сечения)	303	296	135	10,0	•
Датчик S032	Фланец 2-032-40 ГОСТ 12821-80 (2- исполнение с выступом)	401	292	140	4,0	•
	Фланец 2-032-100 ГОСТ 12821-80 (2- исполнение с выступом)	402	330	155	10,0	•
	Фланец 7-032-100 ГОСТ 12821-80 (7- исполнение под прокладку овального сечения)	403	326	155	10,0	•
Датчик S050	Фланец 2-050-40 ГОСТ 12821-80 (2- исполнение с выступом)	501	442	165	4,0	•
	Фланец 2-050-100 ГОСТ 12821-80 (2- исполнение с выступом)	502	476	195	10,0	•
	Фланец 7-050-100 ГОСТ 12821-80 (7- исполнение под прокладку овального сечения)	503	474	195	10,0	•
Датчик S080	Фланец 2-080-40 ГОСТ 12821-80 (2- исполнение с выступом)	601	552	200	4,0	•
	Фланец 2-080-100 ГОСТ 12821-80 (2- исполнение с выступом)	602	596	230	10,0	•
	Фланец 7-080-100 ГОСТ 12821-80 (7- исполнение под прокладку овального сечения)	603	594	230	10,0	•
–	Присоединение по требованиям заказчика	000	–	–	–	•



⇒ Рис. 14. Схема подключения ЭП расходомера к внешним устройствам.



⇒ Рис. 15. Присоединительные клеммы модуля процессора

## ОБОЗНАЧЕНИЯ ПРИ ЗАКАЗЕ

Код заказа состоит из основной строки и может содержать дополнительные строки. Основная строка описывает расходомер и содержит указания на наличие в поставке дополнительных аксессуаров. Их детальное описание приведено в дополнительных строках заказа

Также в дополнительных строках могут быть указаны параметры заказной настройки расходомера: режимы работы выходов и входов, настройки сумматоров, отображение на дисплее (подробные сведения смотрите в руководстве по эксплуатации).

⇒ Пример основной строки заказа расходомера: ЭЛМЕТРО-Фломак-Ex-S025-LCU-301-RS-LU-G-CZX

⇒ Примеры дополнительных строк заказа:  
Кабельная система: CA22A30-CD25B100Q-55

Комплект монтажных частей (КМЧ): Z032F401-Z

Дополнительные строки заказа могут также включать описание нестандартных исполнений и/или заказных настроек измерительных каналов прибора.

Таблица 6. Компоненты кода заказа

Стандарт	ЭЛМЕТРО-Фломак	-Ex	-S	050	L	C	S	-301	-RS	-L	U	-G	-C	Z	X	Стандарт	
<b>Информация о расходомере в целом</b>																	
<b>Исполнение по взрывозащите</b>																	
	Общепромышленное исполнение, категории пыле/влагозащиты каждого компонента указаны на стр.10							###									Фланцы/ниппели на датчике
	Обеспечена взрывозащита расходомера, тип взрывозащиты для каждого из компонентов расходомера указан на стр.10	Ex															см. таблицу 5
<b>Типоразмер датчика</b>																	
<b>Тип датчика</b>																	
	Датчик стандартной конструкции		S														
	Датчик с малоизогнутыми трубками		F														
<b>Диаметр условного прохода (Ду), мм</b>																	
	3			003													
	4,5			005													
	10			010													
	15			015													
	25			025													
	32			032													
	50			050													
	80			080													
	100			100													
	150			150													
<b>Исполнение датчика</b>																	
<b>Исполнение по давлению</b>																	
	4,0 МПа			L													
	10 МПа			M													
	(Для Ду 3; Ду 4,5; Ду 15) 25 МПа			H													
<b>Базовая погрешность</b>																	
	0,1 %			A													
	0,15 %			B													
	0,2 %			C													
	0,5 %			D													
<b>Диапазон температур измеряемой среды</b>																	
	от минус 60 до плюс 100 °С			U													
	от минус 60 до плюс 150 °С			S													
	от минус 60 до плюс 250 °С			T													
<b>Присоединение к процессу</b>																	
<b>Компоновка расходомера</b>																	
<b>Исполнение по размещению электронных блоков</b>																	
	Интегральное																
	Раздельное																
	Выносное																
	Раздельно-выносное																
<b>Исполнение электроники</b>																	
<b>Тип индикатора</b>																	
	Без индикатора и клавиатуры																
	ЖК-индикатор и ёмкостная клавиатура																
	Высококонтрастный OLED-индикатор и ёмкостная клавиатура																
<b>Диапазон напряжений питания</b>																	
	Постоянный ток, напр. от 20 до 42 В																
	Постоянный ток, напряжение от 20 до 140 В или переменный ток, напряжение от 80 до 264 В. Автоматическое переключение.																
<b>Проверка</b>																	
<b>Государственная поверка</b>																	
	Отсутствует																
	Наличие государственной поверки																
<b>Дополнительная комплектация и настройка расходомера</b>																	
<b>Поставка кабельной системы, в т.ч. кабельных вводов</b>																	
	Отсутствует																
	См. таблицу 7, 8																
<b>Поставка комплекта монтажных частей</b>																	
	Отсутствует																
	См. таблицу 9																
<b>Конфигурирование прибора согласно требованиям Заказчика</b>																	
	Отсутствует																
	Согласовывается с Заказчиком																

Таблица 7. Параметры кабельной системы

Стандарт	Описание	CA-	2	2	A	30
<b>Параметры 9-проводного кабельного соединения между датчиком и измерительным модулем (CA), применимо для исполнений S, RS</b>						
<b>Тип кабельного ввода на датчике*</b>						
	см. таблицу 10					
<b>Тип кабельного ввода на измерительном модуле*</b>						
	см. таблицу 10					
<b>Тип защиты кабеля</b>						
	Защита не поставляется				X	
	Металлорукав				A	
	Пластиковая гофрированная труба				B	
	Металлическая гофрированная труба				C	
<b>Длина кабеля (max=30 м)</b>						
	Длина кабеля в метрах					#



☞ Таблица 8. Параметры кабельной системы

Стандарт	Описание	CD-				
		2	5	B	100	Q
Параметры 4-х проводного кабельного соединения между измерительным модулем и модулем процессора (для исполнений I, R, RS)						
	Тип кабельного ввода на измерительном модуле*	☐				
	см. таблицу 10	#				
	Тип кабельного ввода на модуле	☐				
	см. таблицу 10	#				
	Тип защиты кабеля	☐				
•	Защита не поставляется	X				
	Металлорукав	A				
	Пластиковая гофрированная труба	B				
	Металлическая гофрированная труба	C				
	Длина кабеля	☐				
	Длина кабеля в метрах; максимальная длина 100 м. (Для исполнения I) равна 0,5 м – указать 000.	#				
	Тип кабеля	☐				
	Не поставляется	X				
•	Стандартный кабель, характеристики см. в таблице 11	S				
	Огнестойкий кабель**, характеристики в таблице 11	P				
	Защищенный кабель**, характеристики в таблице 11	Q				
Внешние кабельные соединения электронного блока						
	Правый кабельный ввод на МП (электронном преобразователе)	☐				
	см. таблицу 10	#				
	Левый кабельный ввод на МП (электронном преобразователе)	☐				
	см. таблицу 10	#				

**Примечания:**

\* расположение кабельных вводов в соответствии с рисунками конструктивных исполнений расходомера (рис. 10, 11).

\*\* при заказе нестандартного кабеля требуется указание его исполнения в дополнительной строке заказа.

☞ Таблица 10. Варианты кабельных вводов

Код	Описание	Стандарт
X	Не поставляется	
0	Отверстие для кабельного ввода отсутствует*	•
1	Exd-сертифицированная заглушка*	
2	Exd кабельный ввод без присоединения средств защиты кабеля	•
3	Exd кабельный ввод с зажимом под броню	
4	Exd кабельный ввод с зажимом под металлорукав	
5	Общепромышленный металлический кабельный ввод; без присоединения средств защиты кабеля	•
6	Общепромышленный металлический кабельный ввод с зажимом под броню	
7	Общепромышленный металлический кабельный ввод с зажимом под металлорукав	
8	Общепромышленный пластиковый кабельный ввод; без присоединения средств защиты кабеля	•

**Примечание:**

\* Применимо только при выборе кабельных вводов для внешних интерфейсов (на модуле процессора).

☞ Таблица 12. Перечень материалов деталей расходомера, контактирующих с рабочей средой

Детали	Код исполнения	
	Z	Y
Детали расходомера, непосредственно контактирующие с рабочей средой	Сталь 12X18H10T	
Фланец (КМЧ)	Сталь 20	Сталь 12X18H10T
Конусный переход	Сталь 20	Сталь 12X18H10T
Прокладка эластичная (для уплотнения фланцев)	Паронит ПОН-Б по умолчанию, ПМБ, ПМБ-1, ПОН, ПОН-А по согласованию	
Прокладка овального сечения (для уплотнения фланцев)	08КП	08X18H10

☞ Таблица 9. Комплект монтажных частей (КМЧ)

Стандарт	Описание	КМЧ-			
		Z	#	F#	Z
	Наличие конусных переходов и прокладок и их исполнение по коррозионной стойкости	☐			
•	Не поставляется	X			
•	Стандартное исполнение, для неагрессивных сред	Z			
•	Исполнение коррозионно-стойкое для агрессивных сред	Y			
	Наружный диаметр трубопровода	☐			
	Наружный диаметр трубопровода, мм	#			
	Присоединение конусных переходов к трубопроводу	☐			
•	Конусные переходы не поставляются, указать толщину стенки трубопровода (опционально)	X#			
	Конусные переходы с фланцевым присоединением, тип фланцев	F#			
•	Конусные переходы под приварку, указать толщину стенки трубопровода	W#			
	Наличие ответных фланцев и прокладок и их исполнение по коррозионной стойкости	☐			
•	Не поставляется	X			
•	Стандартное исполнение, для неагрессивных сред	Z			
	Исполнение коррозионно-стойкое для агрессивных сред	Y			

**Примечания:**

- Дополнительная информация предоставлена в таблицах 5, 12
- Стандартное исполнение подразумевает минимальный срок поставки.

☞ Таблица 11. Варианты исполнения 4-проводного кабеля для соединения между измерительным модулем и модулем процессора

Код	Марка кабеля	Максимальная длина, м	Базовые свойства*	Доступные опции**	Стандарт
X	не поставляется				
S	КИПЭВ-2х2х0,6	До 30 м	Bs	-	•
	КИПвЭВ-2х2х0,78	от 30 до 55 м			
	КИПвЭВ-3х2х0,78	от 55 до 110 м			
P	КСБГнг(A)-2х2х0,64	До 50 м	Bg, Fp, Ls	Ar, Fs, Ws, Hf	
	КСБГнг(A)-2х2х0,80	от 50 до 85 м			
	КСБГнг(A)-2х2х0,98	от 85 до 100 м			
Q	КИПЭВ-2х2х0,6	До 30 м	Bs	Ar, Bg, Hr, Op, Cr, Ws, Hf	
	КИПвЭВ-2х2х0,78	от 30 до 55 м			
	КИПвЭВ-3х2х0,78	от 55 до 110 м			

**Примечания:**

- \* Bs – не распространяет горение при одиночной прокладке; Bg – не распространяет горение при групповой прокладке;
- \*\* указываются в дополнительной строке кода заказа: A – защита броней; Hr – повышенная теплостойкость; Op – повышенная масло-бензостойкость; Cr – повышенная морозостойкость; Fp – огнестойкий; Ls – низкое дымо- и газовыделение; Ws – водоблокирующая лента для прокладки в грунтах; Hf – безгалогенная оболочка; Fs – огнестойкая лента для дополнительной огнезащиты.

## РАСХОДОМЕРЫ ГАЗА УЛЬТРАЗВУКОВЫЕ ЭЛМЕТРО-ДРУ



ДРУ.1



ДРУ.2



ДРУ.4

### НАЗНАЧЕНИЕ

Расходомеры-счётчики газа ультразвуковые (далее - расходомеры) предназначены для измерений объемного расхода и объема газа при рабочих условиях, в том числе природного и попутного нефтяного.

Расходомеры предназначены как для технологического контроля, так и для использования в системах коммерческого учёта.

### ПРИНЦИП ДЕЙСТВИЯ

Принцип работы расходомера основан на методе измерения разности между временем прохождения ультразвуковых импульсов по потоку и против потока газа. Измеренная разность времени, пропорциональная скорости потока, преобразуется в значение объёмного расхода газа.

В состав расходомера входят электроакустические преобразователи (далее – ПЭА), измерительный участок и устройство обработки сигналов.

Измерительный участок может быть образован корпусом расходомера или использован участок имеющегося трубопровода (врезное исполнение). Устройство обработки сигналов осуществляет генерацию сигналов, подаваемых на ПЭА, обработку сигналов, поступающих с ПЭА, и формирование стандартных выходных сигналов, передающих расход и объём газа при рабочих условиях.

### ОБЛАСТЬ ПРИМЕНЕНИЯ

#### Типовые применения:

- попутный нефтяной газ, в том числе факельный и отходящий газ;
- природный газ;
- технологические газы (аргон, сжатый воздух, углеводороды, азот и др.);
- факельные линии (отходящие газы)

В зависимости от исполнения в состав расходомера могут входить устройства подготовки потока:

- прямые участки, в том числе с местами для установки датчиков температуры и давления;
- формователь потока, который устраняет влияние местных сопротивлений;
- устройство очистки газа – рекомендуется для загрязнённых газов;
- шумоглушитель – рекомендуется при установке расходомера после регуляторов давления, работающих на критических режимах течения газа.

Заводская калибровка и поверка расходомера может выполняться с включением в измерительную линию всех компонентов, входящих в состав расходомера (исполнение повышенной точности по специальному заказу).

### МЕТРОЛОГИЧЕСКИЕ И ТЕХНИЧЕСКИЕ ХАРАКТЕРИСТИКИ

#### Функциональные возможности:

- измерение расхода газа с высокой точностью (до 0,5%);
- широкий диапазон скоростей потока (до 1:300 с погрешностью 5%, до 1:100 с погрешностью 0,5%);
- широкий диапазон рабочих давлений, в т.ч. разрежение;
- учёт прямого и обратного потока (реверсивный режим);
- возможность работы на нестационарных потоках;
- стойкость к загрязнениям и наличию капельной фракции;
- отсутствие подвижных частей, подверженных износу

- не создаёт дополнительного сопротивления потоку;
- сенсорная клавиатура и дисплей функционируют в полном диапазоне температур окружающей среды (в исполнении с OLED);
- простота и удобство в эксплуатации;
- широкие возможности самодиагностики: вывод диагностических параметров и наличие диагностических карт.

Метрологические и технические характеристики расходомера приведены в таблицах 1 и 2.

Таблица 1.

Характеристика	Ед. изм.	Значение характеристики
Диапазон измерений расхода газа при рабочих условиях с сохранением пределов относительной погрешности <sup>1</sup>	м <sup>3</sup> /ч	от 2 до 7200*
Условный диаметр корпуса расходомера	мм	от 50 до 300*
Пределы основной относительной погрешности измерения объёмного расхода и объёма газа при рабочих условиях (преобразования в частотно-импульсный или цифровой сигнал) для исполнения 1		
в диапазоне от Q <sub>min</sub> до 0,03Q <sub>max</sub>	%	±2,0 (±2,5)** (±5,0)***
в диапазоне от 0,03Q <sub>max</sub> до Q <sub>max</sub>	%	±1,5 (±2,0)** (±4,0)***



☞ Таблица 1. (Продолжение)

Характеристика	Ед. изм.	Значение характеристики
Пределы основной относительной погрешности измерения объёмного расхода и объёма газа при рабочих условиях (преобразования в частотно-импульсный или цифровой сигнал) для исполнения 2		
в диапазоне от $Q_{\min}$ до $0,03Q_{\max}$	%	$\pm 2,0 (\pm 2,5)^{**} (\pm 4,0)^{***}$
в диапазоне от $0,03Q_{\max}$ до $Q_{\max}$	%	$\pm 1,0 (\pm 1,5)^{**} (\pm 3,0)^{***}$
Пределы основной относительной погрешности измерения объёмного расхода и объёма газа при рабочих условиях (преобразования в частотно-импульсный или цифровой сигнал) для исполнения 4		
в диапазоне от $Q_{\min}$ до $0,03Q_{\max}$	%	$\pm 1,0 (\pm 1,5)^{**}$
в диапазоне от $0,03Q_{\max}$ до $Q_{\max}$	%	$\pm 0,5 (\pm 1,0)^{**}$
Диапазон абсолютного давления газа	МПа	от 0,05 до 16
Диапазон температур газа	°С	от минус 70 до плюс 120
Пределы приведённой погрешности при преобразовании расхода в токовый сигнал (4-20 мА)	%	$\pm 0,1$
Цифровые интерфейсы		протокол Modbus RTU по интерфейсу RS-485
Температура окружающей среды	°С	от минус 60 до плюс 60
Параметры электрической сети питания:		
Напряжение постоянного тока	В	от 20 до 42
Напряжение переменного тока	В	от 100 до 242
Частота переменного тока	Гц	$50 \pm 1$
Потребляемая мощность, не более	ВА	12
Степень защиты оболочки расходомера от проникновения внешних твёрдых предметов и воды по ГОСТ 14254-96		IP65
Маркировка взрывозащиты		1ExdIIC(T4, T6)X
Габаритные размеры, в зависимости от типоразмера	мм	от 350x270x350 до 670x550x660
Масса в упаковке, в зависимости от типоразмера	кг	от 30 до 230
Средняя наработка на отказ	ч	75000
Средний срок службы	лет	12

Примечания:

\* Указаны значения для корпусных расходомеров. Допускается монтаж ПЭА на существующий трубопровод диаметром от 100 до 1000 мм, при этом максимальный расход газа определяется параметрами трубопровода.

\*\* Пределы погрешности счетчика при поверке имитационным методом

\*\*\* Пределы погрешности при установке ПЭА на существующий трубопровод с соблюдением требований монтажной документации

<sup>1</sup> При расходах, меньших минимального для данного Ду  $Q_{\min}$ , пределы основной относительной погрешности  $\delta$  определяются выражением:  $\delta = \delta_0 \cdot Q_{\min} / Q$ , где  $\delta_0$  – пределы основной относительной погрешности при расходах от  $Q_{\min}$  до  $0,03Q_{\max}$  %, Q – текущий расход, м<sup>3</sup>/ч.

☞ Таблица 2. Диапазон эксплуатационных расходов в зависимости от условного диаметра (Ду) расходомера

Ду расходомера, мм	Диапазон эксплуатационных расходов (скоростей потока), м <sup>3</sup> /ч (м/с) с сохранением пределов основной погрешности	
	$Q_{\min} (V_{\min})$	$Q_{\max} (V_{\max})$
50	2 (0,35)	300 (52,3)
80	5 (0,31)	700 (44,0)
100	7 (0,31)	900 (39,2)
150	17 (0,31)	1900 (34,3)
200	35 (0,32)	3600 (33,1)
300	80 (0,31)	7200 (29,9)

### ☞ Условия эксплуатации

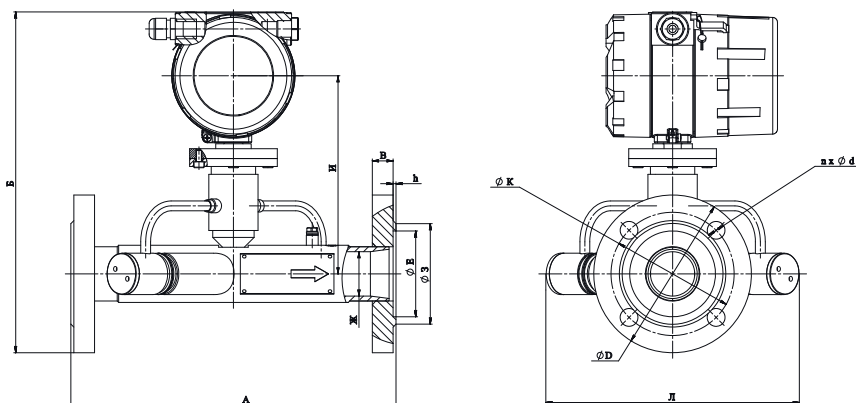
- Измеряемая среда: абсолютное давление от 0,05 до 16 МПа температура от минус 70 до плюс 120 °С
  - Окружающая среда: от минус 60 до плюс 60 °С.
  - Защита от пыли и влаги: IP65
  - Взрывозащита: 1ExdIIC(T4, T6)X
- ☞ **Поверка**  
Интервал между поверками – 4 года  
Методика периодической поверки – беспроливная (имитационная), проливная.
- ☞ **Гарантия**  
Гарантийный период – 18 месяцев.

## ▶ ГАБАРИТНЫЕ И ПРИСОЕДИНИТЕЛЬНЫЕ РАЗМЕРЫ

### ☞ Масса изделия (без комплекта монтажных частей):

Ду, мм	Масса, кг, не более	Ду, мм	Масса, кг, не более	Ду, мм	Масса, кг, не более
50	25	100	35	200	65
80	31	150	44	300	115

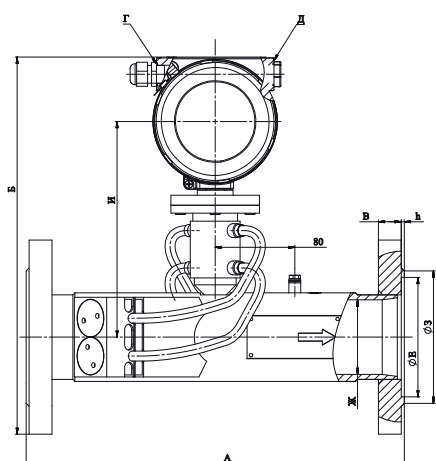
⇒ Габаритные и присоединительные размеры расходомера ДРУ исполнения 1



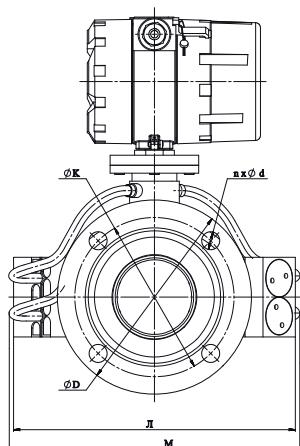
⇒ Рис. 1

Ду	Давление	А	Б	В	Е	Ж	З	И	К	Л	h	D	d	n
Ду50	2,5 МПа	330	346	21	87	45	102	201	125	257	3	160	18	4
Ду80		380	380	23	120	75	133	217	160	288	3	195	18	8
Ду100		406	408	25	149	90	158	228	190	302	3	230	22	8
Ду150		480	466	27	203	140	212	251	250	352	3	300	26	8
Ду200		522	526	29	259	196	268	281	310	408	3	360	26	12
Ду250		584	585	31	312	249	320	308	370	461	3	425	30	12
Ду300		650	641	32	363	300	370	334	430	512	4	485	30	16

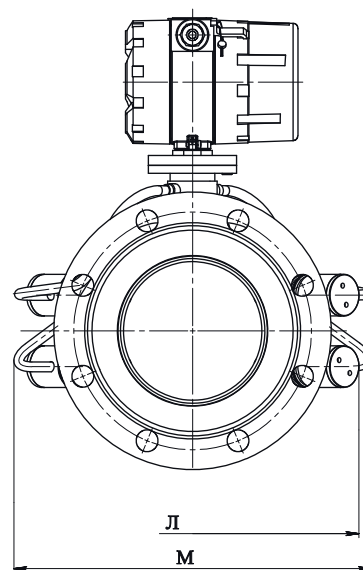
⇒ Габаритные и присоединительные размеры расходомера ДРУ исполнений 2, 4



⇒ Рис. 2

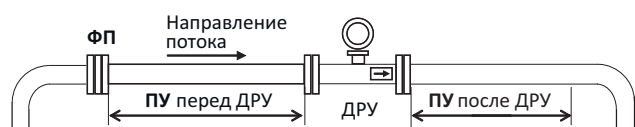


⇒ Рис. 3



Ду	Давление	А	Б	В	Е	Ж	З	И	К	Л	М	h	D	d	n	Рис.
Ду100	2,5 МПа	406	408	25	149	90	158	228	190	295	311	3	230	22	8	2
Ду150		480	466	27	203	140	212	251	250	335	361	3	300	26	8	3
Ду200		522	526	29	259	196	268	281	310	387	413	3	360	26	12	3
Ду250		584	585	31	312	249	320	308	370	432	464	3	425	30	12	3
Ду300		650	641	32	363	300	370	334	430	476	508	4	485	30	16	3

▷ СХЕМА ПОДКЛЮЧЕНИЯ



⇒ Рис. 4. Монтажная схема

ФП – формирователь потока, ПУ – прямолинейный участок

В отсутствие ФП необходимая длина ПУ до расходомера определяется ближайшим местным сопротивлением, расположенным выше по потоку газа, в соответствии с таблицей 3.

⇒ Таблица 3.

Вид местного сопротивления перед ДРУ	Длина ПУ, Ду, не менее
Колено	20
Открытая задвижка	16
Конфузор	20
Задвижка закрытая на 1/3	20



При наличии формователя потока необходимая длина ПУ до расходомера – 10 Ду.

Необходимая длина ПУ после расходомера – 5 Ду.

При эксплуатации расходомера в реверсивном режиме необходимая длина ПУ после расходомера определяется ближайшим местным сопротивлением ниже по потоку газа или наличием формователя потока после расходомера.

Если методика измерения требует установки датчиков температуры и/или давления рядом с расходомером, то их следует устанавливать после расходомера (ниже по течению) на расстоянии: 1-3 Ду – для датчика давления, 3-15 Ду (но не более 1 м) – для датчика температуры. Монтаж датчиков температуры и давления производится в соответствии с ГОСТ 8.611-2013.

## ОБОЗНАЧЕНИЯ ПРИ ЗАКАЗЕ

Код заказа состоит из основной строки и может содержать дополнительные строки. Основная строка описывает расходомер и содержит указания на наличие в поставке дополнительных аксессуаров. Их детальное описание приведено в дополнительных строках заказа

Также в дополнительных строках могут быть указаны параметры заказной настройки расходомера: режимы работы выходов и входов, настройки сумматоров, отображение на дисплее.

Таблица 4. Состав основной строки заказа

Стандарт	Описание	ЭЛМЕТРО-ДРУ	1	-Ex	-50	-B	-M	-X	-L	-X	-X	-X	-X	Описание	Стандарт
<b>Информация о расходомере в целом</b>														<b>Исполнение электронного блока (ЭБ)</b>	
<b>Исполнение по точности</b>														<b>Тип индикатора</b>	
•	1 (класс точности 1,5%)	1							X					Без индикатора и клавиатуры, -40 < ta < 60 °C	
•	2 (класс точности 1,0%)	2							Z					Без индикатора и клавиатуры, -60 < ta < 60 °C	
•	4 (класс точности 0,5%)	4							L					LCD-индикатор и ёмкостная клавиатура, -20 < ta < 50 °C	•
<b>Исполнение по взрывозащите</b>														<b>Государственная поверка</b>	
•	Взрывозащищенное (1ExdIICT6X)	Ex							O					OLED-индикатор и ёмкостная клавиатура, -40 < ta < 60 °C	•
	Общепромышленное (IP65)	IP							W					OLED-индикатор и ёмкостная клавиатура, -60 < ta < 60 °C	
<b>Исполнение датчика</b>														<b>Дополнительная комплектация и настройка расходомера</b>	
<b>Диаметр условного прохода (Ду), мм</b>														<b>Поставка кабельной системы, в т.ч. кабельных вводов</b>	
•	50	50												Отсутствует	•
•	80	80												По согласованию с заказчиком	
•	100	100													
•	150	150													
•	200	200													
•	300	300													
<b>Исполнение по давлению</b>														<b>Поставка комплекта монтажных частей</b>	
•	2,5 МПа	B												Отсутствует	•
	4,0 МПа	L												См. таблицу 5	•
	6,3 МПа	S													
	10 МПа	M													
	16 МПа	H													
<b>Исполнение по температуре рабочей среды</b>														<b>Конфигурирование прибора согласно требованиям Заказчика</b>	
	-70..+50 °C	L												Отсутствует	•
•	-50..+50 °C	M												По согласованию с заказчиком	
	-50..+120 °C	H													
	-70..+120 °C	W													
<b>Исполнение по типу измеряемой среды</b>															
•	Природный газ, тех. газы	X													
•	Попутный нефтяной газ, загрязненные тех. газы	D													

Таблица 5. Параметры кабельной системы

Стандарт	Описание	CA-	1	3
<b>Внешние кабельные соединения</b>				
<b>Правый кабельный ввод на электронном блоке (ЭБ)</b>				
•	Не поставляется		X	
	Exd-сертифицированная заглушка		1	
•	Exd кабельный ввод без присоединения средств защиты кабеля		2	
	Exd кабельный ввод с зажимом под броню		3	
	Exd кабельный ввод с зажимом под металлорукав		4	
•	Общепромышленный металлический кабельный ввод без присоединения средств защиты кабеля		5	
	Общепромышленный металлический кабельный ввод с зажимом под броню		6	
	Общепромышленный металлический кабельный ввод с зажимом под металлорукав		7	
•	Общепромышленный пластиковый кабельный ввод; без присоединения средств защиты кабеля		8	
<b>Левый кабельный ввод на электронном блоке (обозначения аналогично правому)</b>				

Примечания: стандартное исполнение подразумевает минимальные сроки поставки. Расположение кабельных вводов для внешних соединений указано на рисунке.

С Таблица 6. Комплект монтажных частей (КМЧ)

Стандарт	Описание	КМЧ				F##	V	W##	X	Z	Y	Стандарт	
		###	-Z	-U10	-D05								
	<b>Размеры трубопровода</b>	⓪				⓪						<b>Присоединение к трубопроводу</b>	
	Внутренний диаметр трубопровода, мм	###				F##						•	
	Наружный диаметр трубопровода, мм	###											
	<b>Наличие прямых участков и их исполнение по коррозионной стойкости</b>	⓪				W##						•	
•	Не поставляются	X											
•	Стандартное исполнение, для неагрессивных сред (см. таблицу 7)	Z											
•	Хладостойкое исполнение, для неагрессивных сред, температура измеряемой и окружающей среды не ниже -70°C (см. таблицу 7)	C											
	Исполнение коррозионностойкое для агрессивных сред (см. таблицу 7)	Y						⓪					
	<b>Длина прямого участка перед расходомером</b>	⓪						X				•	
•	Нет прямого участка	X						N					
•	Прямой участок 10*Ду	U10						T					
	Прямой участок 15*Ду	U15						⓪				•	
•	Прямой участок 20*Ду (состоит из 2х участков 10*Ду)	U20						X					
•	Прямой участок 30*Ду (состоит из 2х участков 15*Ду или 3х 10*Ду)	U30						Z					
	Прямой участок произвольной длины, в единицах Ду	U##						C					
	<b>Длина прямого участка после расходомера (с местами установки датчиков температуры и давления)</b>	⓪						Y				•	
•	Нет прямого участка	X											
•	Прямой участок 5*Ду (для Ду50 8*Ду, для Ду80 6,25*Ду)	D05											
	Прямой участок 10*Ду	D10						⓪				•	
	Прямой участок произвольной длины, в единицах Ду	D##						X					

**Примечания:** стандартное исполнение подразумевает минимальные сроки поставки;  
 - фланцы проточной части расходомера – только стандартные (отметка в столбце «Стандарт» таблицы 8);  
 \* - не рекомендуется применение фланцев с плоской поверхностью уплотнения, так как это может привести к большой несоосности монтажа расходомера, что может повлиять на точность измерения;  
 \*\* - сварка ответных фланцев при установленном расходомере не допускается.

С Таблица 7. Перечень материалов деталей расходомера, контактирующих с рабочей средой

Детали	Код исполнения		
	Z	C	Y
Детали расходомера непосредственно контактирующие с рабочей средой	Сталь 12X18H10T		
Фланец (КМЧ)			
Прямой участок	Сталь 20	Сталь 09Г2С	Сталь 12X18H10T
Конусный переход			
Прокладка эластичная (для уплотнения фланцев)	Паронит ПОН-Б по умолчанию, ПМБ, ПМБ-1, ПОН, ПОН-А по согласованию		
Прокладка овального сечения (для уплотнения фланцев)	08КП или аналог	08X18H10	08X18H10

**Примечание:** Способ и цвет окраски согласовывается с заказчиком

С Таблица 8. Типы присоединения датчика к трубопроводу

Ду	Тип присоединения	Код	Макс. давление среды, МПа	Стандарт
любой	Присоединение по эскизам заказчика	000		
050	3-50-25 ГОСТ12820-80	101	2,5	•
	2-50-25 ГОСТ12820-80	102	2,5	
	1-50-25 ГОСТ12820-80	103	2,5	
080	3-80-25 ГОСТ12820-80	201	2,5	•
	2-80-25 ГОСТ12820-80	202	2,5	
	1-80-25 ГОСТ12820-80	203	2,5	
100	3-100-25 ГОСТ12820-80	301	2,5	•
	2-100-25 ГОСТ12820-80	302	2,5	
	1-100-25 ГОСТ12820-80	303	2,5	
150	3-150-25 ГОСТ12820-80	401	2,5	•
	2-150-25 ГОСТ12820-80	402	2,5	
	1-150-25 ГОСТ12820-80	403	2,5	
200	3-200-25 ГОСТ12820-80	501	2,5	•
	2-200-25 ГОСТ12820-80	502	2,5	
	1-200-25 ГОСТ12820-80	503	2,5	
300	3-300-25 ГОСТ12820-80	601	2,5	•
	2-300-25 ГОСТ12820-80	602	2,5	
	1-300-25 ГОСТ12820-80	603	2,5	

**Примечания:** стандартное исполнение подразумевает минимальные сроки поставки;  
 - фланцы проточной части расходомера - только стандартные.



## РАСХОДОМЕРЫ-СЧЕТЧИКИ ГАЗА УЛЬТРАЗВУКОВЫЕ СГУ



ДРУ



Вычислитель



Датчик температуры



Датчик давления

### НАЗНАЧЕНИЕ

Счётчики газа ультразвуковые СГУ (далее – счётчики) предназначены для измерения приведенных к стандартным условиям расхода и объёма потребляемого природного газа, попутного нефтяного газа и других газов (воздух, азот, кислород, и т. п.) на промышленных объектах, а также объектах коммунально-бытового назначения.

Счётчики предназначены как для технологического контроля, так и для использования в системах коммерческого учёта. Счетчики СГУ отвечают всем требованиям «Правил учета газа» и ГОСТ 8.733-2011 (учет попутного нефтяного газа).

### ПРИНЦИП ДЕЙСТВИЯ

Принцип работы счетчика состоит в измерении параметров газа (расход, температура, избыточное или абсолютное давление) в рабочих условиях с помощью соответствующих преобразователей и последующего вычисления объёма и расхода газа, приведённого в соответствии с ГОСТ Р 8.741-2011, ГОСТ Р 8.740-2011 к стандартным условиям по ГОСТ 2939-63.

Расход и объём газа измеряются с помощью ультразвуковых датчиков расхода газа ДРУ, обеспечивающих линейное преобразование объёмного расхода газа в рабочих условиях в импульсный электрический сигнал с нормированной ценой, токовый сигнал 4–20 мА и цифровой сигнал RS485 (Modbus RTU).

### СОСТАВ СЧЕТЧИКА ГАЗА СГУ

#### В состав счётчика входят:

- датчик расхода газа ДРУ ультразвукового типа (далее - датчик расхода, описание датчика расхода приведено в разделе «ЭЛМЕТРО-ДРУ»);
- датчик температуры (термопреобразователь типа ТСМУ, ТСПУ) с токовым выходным сигналом 4-20 мА, с пределами основной приведённой погрешности не более  $\pm 0,25\%$ ,  $\pm 0,5\%$  или аналогичный, либо термопреобразователь сопротивления типа ТСМ с номинальной статической характеристикой 100М по ГОСТ 6651;
- датчик абсолютного или избыточного давления с токовым выходным сигналом 4-20 мА, с пределами основной погрешности не более  $\pm 0,1\%$ ,  $\pm 0,15\%$ ,  $\pm 0,2\%$ ,  $\pm 0,25\%$  по ГОСТ 22520;

### МЕТРОЛОГИЧЕСКИЕ И ТЕХНИЧЕСКИЕ ХАРАКТЕРИСТИКИ

#### Функциональные возможности:

Счетчик газа СГУ позволяет измерять и/или вычислять следующие параметры измеряемой среды:

- Объем и мгновенный объемный расход в рабочих условиях.
- Объем и мгновенный объемный расход, приведенный к нормальным условиям.
- Температура.
- Давление.

### ОСНОВНЫЕ ПРЕИМУЩЕСТВА

- широкий динамический диапазон, растянутый в область малых скоростей;
- широкий диапазон рабочих давлений, в т.ч. разрежение;
- устойчивость к загрязнениям и наличию капельной фракции.

### ОБЛАСТЬ ПРИМЕНЕНИЯ

#### Типовые применения:

- измерение расхода природного газа;
- учет попутного нефтяного газа;
- контроль расхода технологических газов.

Температура и давление измеряется при помощи соответствующих датчиков, имеющих определенные метрологические характеристики и устанавливаемых после ДРУ по направлению потока.

Сигналы с измерительных преобразователей поступают на входы блока вычисления расхода микропроцессорного БВР.М или контроллера универсального МИКОНТ-186 (далее - контроллер МИКОНТ), осуществляющих вычисление расхода и объёма газа, приведённых к стандартным условиям в соответствии с установленным алгоритмом.

- вычислитель-корректор расхода и объёма газа (далее - вычислитель), в качестве которого используется блок вычисления расхода микропроцессорный БВР.М ТУ 39-0148346-001-92 (далее - блок БВР.М) или контроллер универсальный МИКОНТ-186 ТУ 4210-001-50272420.

Количество подключаемых к вычислителю датчиков расхода, температуры и давления: от 1 до 4 (каждого типа) – в соответствии с количеством трубопроводов, по которым ведётся учёт.

Счётчики СГУ имеют две модификации по количеству лучей: СГУ.1 (с однолучевым датчиком расхода ДРУ.1) и СГУ.2 (с двухлучевым датчиком расхода ДРУ.2) и типоразмеры в соответствии с диаметрами условного прохода датчиков расхода, входящих в состав счётчика.



С помощью стандартных интерфейсов RS-232 и RS-485 по протоколу Modbus RTU полученные данные могут быть переданы на верхний уровень для дальнейшего использования.

Типоразмеры и модификации счётчика СГУ базовой комплектации и диапазоны эксплуатационных расходов газа (при рабочих условиях) приведены в таблице 1.

**Таблица 1. Типоразмеры и модификации счётчика СГУ базовой комплектации и диапазоны эксплуатационных расходов газа (при рабочих условиях)**

Типоразмеры модификация датчика расхода		Диаметр условного прохода трубопровода Ду, мм	Избыточное давление среды в диапазоне, МПа	Диапазон с сохранением нормирования относительной погрешности скоростей (расходов), м/с (м³/ч)	
счётчика СГУ	датчика расхода			V <sub>min</sub> (Q <sub>max</sub> )	V <sub>max</sub> (Q <sub>max</sub> )
СГУ.1-50	ДРУ.1-50	50		0,35 (2)	34,9 (200)
СГУ.1-80	ДРУ.1-80	80		0,31 (5)	34,6 (550)
СГУ.1-100	ДРУ.1-100	100		0,31 (7)	34,9 (800)
СГУ.1-150	ДРУ.1-150	150		0,31 (17)	34,3 (1900)
СГУ.1-200	ДРУ.1-200	200	от 0 до 2,5 от 0 до 4,0	0,32 (35)	33,1 (3600)
СГУ.1-300	ДРУ.1-300	300		0,31 (80)	29,9 (7600)
СГУ.2-100	ДРУ.2-100	100		0,31 (7)	34,9 (800)
СГУ.2-150	ДРУ.2-150	150		0,31 (17)	34,3 (1900)
СГУ.2-200	ДРУ.2-200	200		0,32 (35)	33,1 (3600)
СГУ.2-300	ДРУ.2-300	300		0,31 (80)	29,9 (7600)

**Таблица 3. Характеристики вычислителей**

Характеристики вычислителя	Тип вычислителя	
	МИКОНТ-186	БВР.М
Внешний вид		
Входы/выходы	Аналоговый входной прецизионный токовый 0-5 мА; 0-20 мА; 4-20 мА (14 шт.) Частотно-импульсный входной от 0 до 100 кГц (8 шт.) Дискретный выход оптоэлектронное реле (4 шт.)	Аналоговый входной прецизионный токовый 0-5 мА; 0-20 мА; 4-20 мА (4 шт.) Частотно-импульсный входной от 0 до 100 кГц (2 шт.) Дискретный выход оптоэлектронное реле (1 шт.)
Допустимая температура окружающей среды	От -50...до +50 °С	От -50...до +50 °С
Функционал	Вычисление массового расхода, объема и теплоты, генерация отчетов в стандартной форме в специализированном ПО	Вычисление массового расхода, объема, генерация отчетов в стандартной форме в специализированном ПО
Основная относительная погрешность	0,35	0,35
Поддерживаемые интерфейсы, протоколы	RS-232, RS-485 по протоколу ModBus RTU	RS-232, RS-485 по протоколу ModBus RTU

**Питание**

Датчик расхода ДРУ работает в диапазоне питающих напряжений постоянного тока 20...42В. Потребляемая мощность – не более 12 В\*А. Питание вычислителя – от сети переменного тока частотой (50 ± 1) Гц и напряжением (220 ± 22) В. Вычислитель формирует выходные напряжения 24 В для питания датчиков расхода, температуры и давления. Общая потребляемая мощность – не более 25 В\*А.

Максимальная длина линии связи между датчиками и вычислителем – 500 м.

**Условия эксплуатации**
**Температурные диапазоны эксплуатации:**

Диапазон температур измеряемой среды -40 °С...+50 °С.

Диапазон рабочих температур окружающей среды датчика расхода ДРУ:

- сЖКИ -20 °С...+55 °С; сOLED-дисплеем -40 °С...+55 °С.
- Диапазон рабочих температур окружающей среды вычислителя +5 °С...+50 °С.

**Таблица 2. Метрологические характеристики счетчиков**

Характеристика	Ед. изм.	Модификация	
		СГУ.1	СГУ.2
Количество контролируемых газопроводов	шт.	1-4	
Пределы основной относительной погрешности счетчика СГУ при измерении объема газа, приведенного к стандартным условиям, в диапазоне эксплуатационных расходов	%	±2,0 ±2,5	±1,5 ±2,0 ±2,5
Пределы основной относительной погрешности датчика расхода ДРУ.1 при рабочих условиях по частотному (цифровому) выходу:			
• в диапазоне от Q <sub>min</sub> до 0,03Q <sub>max</sub>	%	±2,0	–
• в диапазоне от 0,03Q <sub>max</sub> до Q <sub>max</sub>	%	±1,5	–
Пределы основной относительной погрешности датчика расхода ДРУ.2 при рабочих условиях по частотному (цифровому) выходу:			
• в диапазоне от Q <sub>min</sub> до 0,03Q <sub>max</sub>	%	–	±2,0
• в диапазоне от 0,03Q <sub>max</sub> до Q <sub>max</sub>	%	–	±1,0

Рекомендуемая длина прямолинейного участка перед датчиком расхода ДРУ – не менее 20 Ду без струевыпрямителя или 10 Ду со струевыпрямителем, после датчика расхода – не менее 3 Ду.

**Степень защиты от пыли и влаги:**

- Датчиков расхода, температуры и давления – IP65.
- Вычислителя – IP40.

**Взрывозащита**

Датчики расхода, температуры и давления имеют маркировку взрывозащита вида 1ExdIICT6X.

**Надежность**

Средний срок службы – 8 лет.

**Поверка**

Поверка счетчика СГУ осуществляется поэлементно в соответствии с документом 373.00.00.000 МИ «Рекомендация. ГСИ. Счетчики газа ультразвуковые СГУ. Методика поверки».

Интервал между поверками – 3 года.

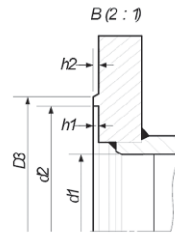
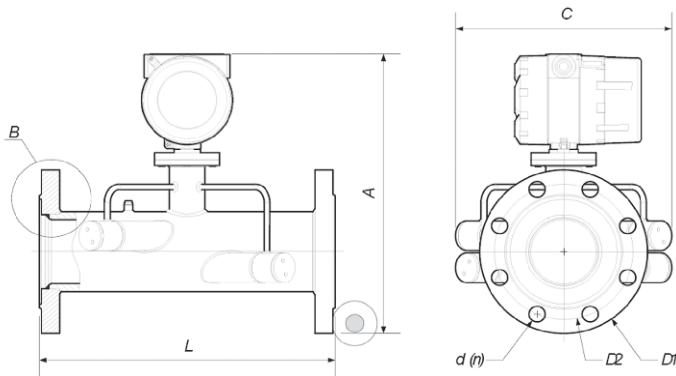
**7. Гарантия**

Гарантийный период – 18 месяцев.



## ГАБАРИТНЫЕ РАЗМЕРЫ

### Габаритные размеры для датчика расхода ДРУ



Типоразмер	d, мм	L, мм	B, мм	H, мм
ДРУ.1-50	45	330	250	332
ДРУ.1-80	75	380	280	370
ДРУ.1-100/ДРУ.2-100	90	406	295/ 284	394
ДРУ.1-150/ДРУ.2-150	140	480	349/ 326	458
ДРУ.1-200/ДРУ.2-200	196	522	407/ 380	517
ДРУ.1-300/ДРУ.2-300	300	650	530/ 510	640

## СХЕМА ПОДКЛЮЧЕНИЯ

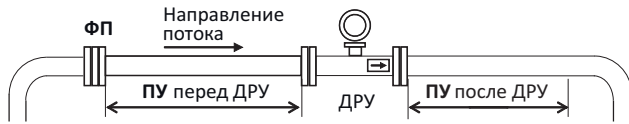


Рис. 2. Монтажная схема

ФП – формирователь потока, ПУ – прямолинейный участок

В отсутствие ФП необходимая длина ПУ до расходомера определяется ближайшим местным сопротивлением, расположенным выше по потоку газа, в соответствии с таблицей 3.

Таблица 4.

Вид местного сопротивления перед ДРУ	Длина ПУ, Ду, не менее
Колено	20
Открытая задвижка	16
Конфузор	20
Задвижка закрытая на 1/3	20

## ОБОЗНАЧЕНИЯ ПРИ ЗАКАЗЕ

Обозначение при заказе состоит из строк заказа датчика расхода ЭЛМЕТРО-ДРУ (см. стр. 17) и обозначений датчиков температуры, давления и вычислителя (корректора) – в отдельных строках.

### Пример:

- Счетчик-расходомер газа СГУ в составе:
  1. ЭЛМЕТРО-ДРУ.1-IP-50-D-V-M-X
  2. Датчик температуры с унифицированным токовым сигналом 4-20 мА и с диапазоном -50 °С... +50 °С
  3. Датчик давления с унифицированным токовым сигналом 4-20 мА, с диапазоном 0 ... 5 кПа
  4. Вычислитель БВР.МТУ



# РЕГИСТРАТОРЫ МОДУЛИ ВВОДА/ВЫВОДА ИЗМЕРИТЕЛИ-РЕГУЛЯТОРЫ



Регистраторы, модули ввода-вывода, регуляторы, нормирующие преобразователи и другая функциональная аппаратура ЭлМетро являются связующим звеном между уровнем измерения физических величин управляемого техпроцесса и уровнем принятия сложно-параметрических решений, обеспечивая возможность аварийной защиты, автономного управления.

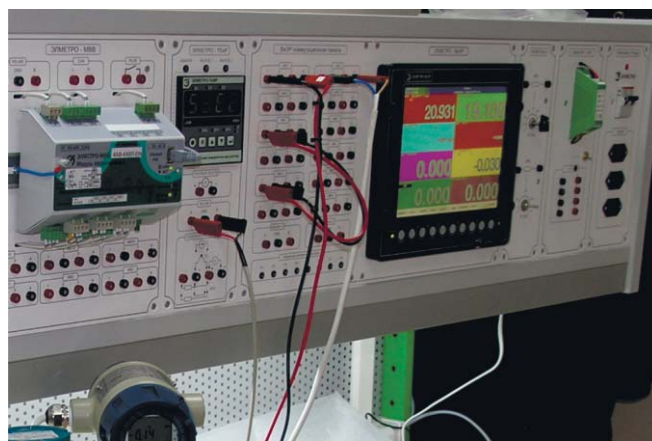
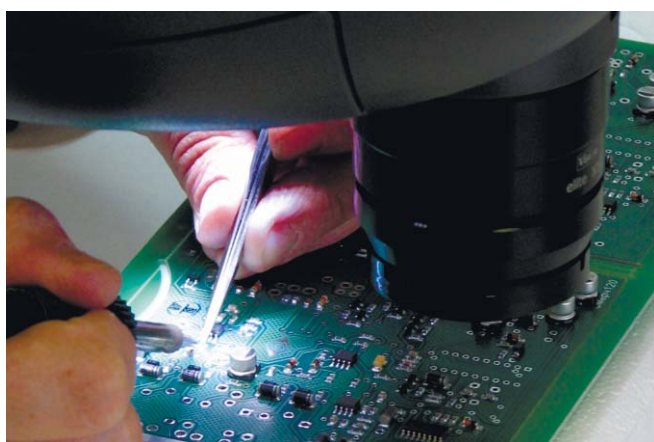
Многие специалисты в области автоматизации задают вопрос: «Так ли необходим средний контур в системах регулирования технологических процессов?». Вычислительная мощь современных промышленных компьютеров и пропускная способность каналов связи позволяют одному компьютеру анализировать и сохранять параметры технологических процессов и формировать управляющие воздействия в рамках целого предприятия. Однако, для построения надежных систем управления необходимо обеспечивать, в том числе, автономность иерархических уровней в системе, и никакой единичный отказ в системе не должен приводить к потере функциональности.

Дополнительные затраты на развертывание среднего контура окупаются снижением «стоимости владения» системой

на длительном промежутке времени. Кроме того, функциональная аппаратура ЭлМетро позволяет строить автономные системы управления там, где развертывание централизованной системы экономически необоснованно.

ЭлМетро производит и постоянно совершенствует видеографические (безбумажные) регистраторы, модули ввода-вывода, расширяющие функциональные возможности регистраторов, измерители-регуляторы технологических процессов, блоки питания и преобразователи цифровых интерфейсов. Свои решения, предлагая заказчикам самые современные разработки российских инженеров.

Уникальный опыт специалистов ЭлМетро совместно с открытым взаимодействием с Заказчиком, возможность и желание решить самые разнородные и необычные проблемы Клиента, достойное качество и широкие функциональные возможности приборов позволили компании ЭлМетро за 5 лет стать лидером Российского рынка в производстве безбумажных регистраторов.





## СЕРИЯ ВИДЕОГРАФИЧЕСКИХ РЕГИСТРАТОРОВ ЭЛМЕТРО-ВИЭР ОБЩИЙ ОБЗОР



- ▶ Легкая интеграция в любую АСУТП Заказчика.
- ▶ Применение в системах противоаварийной защиты.
- ▶ Развитая самодиагностика, математический анализ и настройка систем управления.
- ▶ Взрывозащищенное и общепромышленное исполнение.
- ▶ Возможность сбора данных от датчиков с выходом RS485 (Modbus RTU).
- ▶ Межканальная гальваническая изоляция.
- ▶ Высокое быстродействие (до 0,1 с), параллельный опрос каналов, архивирование, журнал событий.

- ▶ Видеографический регистратор с сенсорным экраном емкостного типа и диагональю 203 мм (8"). Возможность замены устаревших регистрирующих приборов «первого габарита», а именно КСП-1, КСУ-1, КПД-1.
- ▶ Мнемосхемы техпроцесса, готовые отчеты.
- ▶ От 0 до 20 универсальных аналоговых входов (с возможностью расширения до 64).
- ▶ На выбор заказчиков: Сенсорный дисплей (8")-ЭЛМЕТРО-ВиЭР-М7 или вандалоустойчивая конструкция - ЭЛМЕТРО-ВиЭР-104К (10,4").
- ▶ Внесен в Госреестр средств измерений под № 49921-12, сертификат № 46509.

Серия видеографических безбумажных регистраторов ЭлМетро-ВиЭР состоит из трех основных типов приборов:

- ⊖ ЭЛМЕТРО-ВиЭР-104К - диагональ дисплея 264 мм (10,4"), вандалоустойчивая конструкция, сенсорные кнопки управления.
- ⊖ ЭЛМЕТРО-ВиЭР-М7 - диагональ дисплея 203 мм (8"), полностью сенсорный.
- ⊖ ЭЛМЕТРО-ВиЭР-М5,7 - диагональ дисплея 142 мм (5,6"), бюджетный вариант.

Серия видеографических безбумажных регистраторов ЭЛМЕТРО-ВиЭР предназначены для измерения, регистрации и преобразования различных сигналов от датчиков и приборов:

- Сигналов постоянного тока и напряжения;
- Термометров сопротивления;
- Термопар;
- Пирометров;
- Цифровых сигналов.

Регистраторы выполняют функции регулирования, сигнализации, математической обработки измеряемых параметров. Имеется возможность построения распределенных систем сбора данных, используя внешние модули ввода-вывода.

Предназначены для применения практически во всех отраслях промышленности, в том числе для ответственных и опасных производств:

- Металлургия – многоканальные исполнения (контроль большого количества параметров), вандалоустойчивая конструкция (лицевая панель защищена закаленным стеклом 5мм);
- Энергетика и Машиностроение – одно-, двух- и трехканальные исполнения (установка на оперативный контур, прокатные линии и прочее);

- Нефтяные, Химические и Газовые производства – взрывозащищенное исполнение.

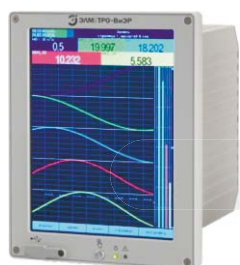
Благодаря расширенным математическим и логическим возможностям, могут использоваться в качестве вычислителей расхода сред по перепаду давления, корректоров газа (вычисление расхода в соответствии с ГОСТ 8.586.(1-5)-2005), частично выполнять функции промышленных контроллеров.

Новые потребительские свойства, яркий и контрастный цветной TFT-дисплей с широкими углами обзора облегчает восприятие отображаемой информации и, как следствие, повышает комфортность работы операторов, что важно для обеспечения безотказности и безопасности производств и в аварийных ситуациях. Возможность отображать на экране мнемосхемы техпроцесса намного облегчает восприятие информации, особенно при аварийных ситуациях на объекте.

Экран с сенсорным управлением упрощает процесс конфигурирования и управления регистратором.

Программное обеспечение, поставляемое в комплекте с прибором, значительно сокращает время ввода и настройку прибора на месте эксплуатации.

## ВИДЕОГРАФИЧЕСКИЕ РЕГИСТРАТОРЫ ЭЛМЕТРО-ВИЭР-М7 и ЭЛМЕТРО-ВИЭР-104К



(8") 203 мм  
ЭЛМЕТРО-ВиЭР-М7



(10,4") 264 мм  
ЭЛМЕТРО-ВиЭР-104К

### УСТРОЙСТВО

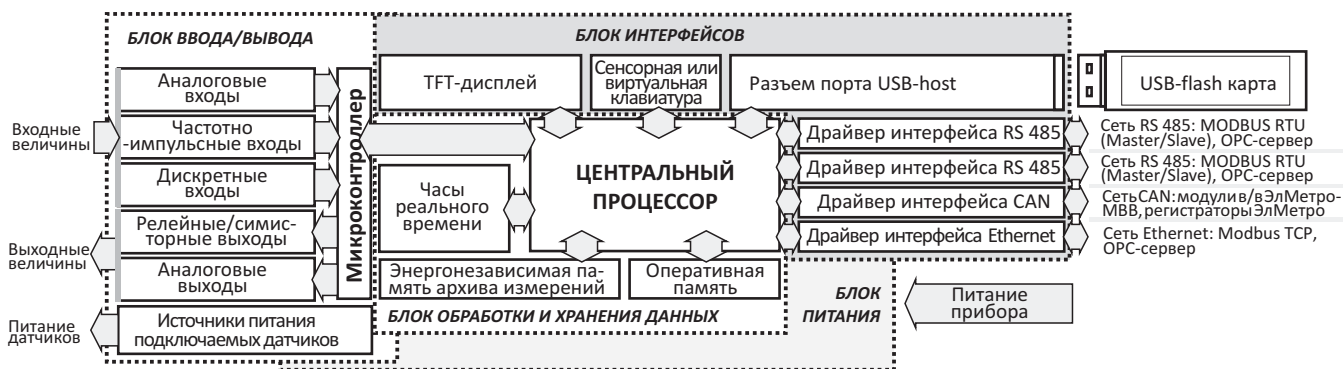
Для удобства потребителей регистраторы ЭЛМЕТРО-ВиЭР имеют различные исполнения.

Модель ЭЛМЕТРО-ВиЭр-М7 имеет металлический корпус. Модель оснащена TFT-дисплеем диагональю 203 мм (8") и разрешением 600x800 пикселей. Емкостной тип сенсорного экрана обладает лучшими потребительскими характеристиками по сравнению с резистивным типом: лучшая реакция на касание, прочность, долговечность, надёжность, нет необходимости в использовании защитных плёнок и периодической калибровке экрана. В нижней части лицевой панели находится разъем для USB-flash карты. На задней панели расположены клеммники разъемного типа для внешних электрических подключений.

Модель ЭЛМЕТРО-ВиЭР-104К имеет аналогичную конструкцию, но модель оснащена TFT-дисплеем диагональю 264 мм (10,4") и разрешением 800x600 пикселей. Подсветка дисплея – светодиодная. Лицевая панель полностью закрыта закаленным стеклом толщиной 5 мм, что обеспечивает защиту дисплея от механических повреждений, а также от пыли и влаги. Клавиатура - неизнашиваемая, сенсорная (емкостного типа), «нажатие» на кнопку сопровождается свечением светодиода над ней.

Регистраторы имеют «слотовую» конструкцию. Слот – разъем для установки платы. Имеется 6 слотов ввода/вывода, в которые, устанавливаются те или иные платы (платы аналоговых входов, платы токовых выходов и т.д.) Тип и количество плат определяется при заказе.

### ПРИНЦИП ДЕЙСТВИЯ



⇒ Рис. 1. Структурная схема регистратора

Центральный процессор регистратора производит опрос всех аналоговых, дискретных и частотноимпульсных входов, выдает команды управления токовыми выходами и выходными реле. Обработанная процессором информация хранится во внутренней энергонезависимой памяти и отображается на дисплее.

Каждый аналоговый вход имеет свой АЦП. Таким образом, опрос каналов идет параллельно, т. е. все каналы опрашиваются одновременно. Благодаря этому достигается более высокая надежность и быстродействие - цикл измерения по всем каналам 0,1с.

### МОДЕЛИ РЕГИСТРАТОРОВ

Регистраторы ЭЛМЕТРО-ВиЭР-104К имеют три исполнения:

- общепромышленное (многоканальное);
- общепромышленное одно- и двухканальное;
- взрывозащищенное - маркировка взрывозащиты [Exia] IIC.

Регистраторы ЭЛМЕТРО-ВиЭР-М7 имеют два исполнения:

- общепромышленное (многоканальное);
- общепромышленное одно-, двух и трехканальное.

В зависимости от поставленных задач, регистраторы могут иметь различное количество входов/выходов. Зависимость возможного количества входов/выходов от исполнений представлена в таблице 1.



☞ Таблица 1. Исполнения регистраторов ЭЛМЕТРО-ВиЭР-104К и ЭЛМЕТРО-ВиЭР-М7

Исполнения	Количество входов/выходов				ВиЭР-104К	ВиЭР-М7	ВиЭР-М5,7
	АВ	АЕ	ДВ	Р, РП, РС, С			
Общепромышленное	4/20	4/8	8/16/24/32	4/20/32	•	•	
Общепромышленное 1-, 2-, 3-канальное	0/4/8/12	-	0/4	8/16			•
Общепромышленное 1-, 2-канальное	1/2/3	1/2/3	0/4	4/8		•	
Общепромышленное 1-, 2-канальное	1/2	1/2	-	4/8	•		
Взрывозащищенное	2/10	-	8/16	4/8/16	•		

### ▶ АНАЛОГОВЫЕ ВХОДЫ (АВ)

Аналоговые входы АВ регистратора – универсальные и индивидуально конфигурируются на измерение сигналов:

- термопар;
- термометров сопротивления;
- пирометров;
- силы постоянного тока;
- напряжения постоянного тока;
- сопротивления постоянному току.

Максимальное количество аналоговых входов АВ в приборе: общепромышленное исполнение - до 20 универсальных входов, взрывозащищенное исполнение - до 10 универсальных искробезопасных входов (с возможностью увеличения до 32-х, при использовании модулей ввода-вывода ЭЛМЕТРО-МВВ или ЭЛМЕТРО-МВВ-02-Ех).

Все входы гальванически изолированы от корпуса и между собой.

Каждый канал может обеспечивать математическую и логическую обработку данных. Математическая обработка позволяет вычислять и представлять на экране значения физических величин, являющихся функциями входных аналоговых и/или дискретных сигналов. Таковым может быть, например, контроль работоспособности датчиков (сравнение показаний датчиков при измерении в одной точке), или расчет объема жидкости в емкости сложной формы. Формула для вычисления вводится при конфигурировании прибора.

#### ☞ Измерение сигналов термометров сопротивления (ТС):

- схема подключения:

- двухпроводная – влияние сопротивления соединительных проводов необходимо учитывать или компенсировать в настройках канала;
- трехпроводная – влияние сопротивления соединительных проводов устраняется за счет компенсации, при этом сопротивление проводов должно быть одинаковым (провода должны быть одного типа и одной длины);
- четырехпроводная - влияние сопротивления соединительных проводов полностью устраняется.
  - НСХ по ГОСТ 6651-2009 / ГОСТ 6651-78 (градуировки 21 и 23);
  - контроль обрыва сенсора (любого проводника).

#### ☞ Измерение силы постоянного тока, напряжения, сопротивления

Аналоговые входы АВ регистраторов осуществляют измерение:

- унифицированных сигналов тока: 4-20, 0-20, 0-5 мА, в том числе инверсные сигналы (20-4, 20-0, 5-0 мА);
- напряжения: 0-100 мВ, 0-1 В;
- сопротивления: 0-325 Ом.

Диапазоны преобразования и пределы допускаемой основной погрешности показаны в таблице 10.

### ▶ АНАЛОГОВЫЕ УНИФИЦИРОВАННЫЕ ВХОДЫ С КАНАЛАМИ ПИТАНИЯ ДАТЧИКОВ (АП) И (АВП)

Каналы содержат в своем составе встроенный на каждый канал источник питания различных датчиков, обеспечивают подключение датчиков по 2-, 3-проводным схемам подключения. Каждый из каналов гальванически развязан от другого и от порта заземления регистратора.

В зависимости от исполнения, в регистраторе могут применяться следующие типы каналов:

- Общепромышленное исполнение

Каналы АП – аналоговые входы тока и напряжения. Измерение сигналов: тока 4-20, 0-20, 0-5 мА и напряжения 0-10 В.

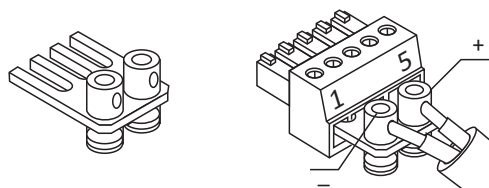
#### ☞ Измерение выходных сигналов термопар (ТП):

- НСХ по ГОСТ Р 8.585-2001;
- компенсация значения термо-ЭДС «холодного спая» внутренняя:
  - для общепромышленного исполнения-индивидуальная, с помощью адаптеров АТПИ;
  - для взрывозащищенного исполнения – индивидуальная для каждого канала;
  - во взрывозащищенном исполнении – с помощью датчиков расположенных на адаптерах АТПИ. При этом должен быть подключен как минимум один такой адаптер. Для компенсации температуры ХС могут быть использованы показания любого канала, с подключенным адаптером АТПИ. Рекомендуется подключать все термопары через адаптер АТПИ с индивидуальным измерением температуры ХС для каждого канала.
- внешняя (измеряется выделенным измерительным каналом);
- контроль обрыва сенсора (при включенном детекторе обрыва).

Подключение термопар осуществляется любым из способов:

- через внешние винтовые колодки со встроенным датчиком температуры «холодного спая» – адаптер АТПИ. Сечение жил – до 3,5 мм<sup>2</sup> (рис. 2);
- через внешние винтовые колодки без датчика температуры «холодного спая» – адаптер АТП. Сечение жил – до 3,5 мм<sup>2</sup> (рис. 2);
- непосредственно через клемму измерительного канала регистратора (сечение жил до 1,5 мм<sup>2</sup>).

#### ☞ Рис. 2. Адаптер для подключения термопар (АТП, АТПИ)



а) Внешний вид адаптера термопар

б) Установка, адаптера в ответную клемму измерительного канала

#### ☞ Измерение сигналов пирометров:

Градуировки телескопов пирометров соответствуют ГОСТ 10627-71. Типы градуировок пирометров, диапазоны преобразования и пределы допускаемой основной погрешности указаны в таблице 9.

- Взрывозащищенное исполнение (только ВиЭр-104К).

Каналы АВП – универсальные искробезопасные аналоговые входы. Измерение сигналов: тока 4-20, 0-20, 0-5 мА; напряжения 0-100 мВ, 0-1 В; термопар; термометров сопротивления; пирометров.

Диапазоны преобразования и пределы допускаемой основной погрешности аналоговых входов АВП соответствуют значениям, приведенным в таблице 10.

Диапазоны преобразования и пределы допускаемой основной погрешности аналоговых входов АП соответствуют значениям, приведенным в таблице 11.

**Таблица 2. Параметры входов АП и АВП**

Параметр	Значение	Примечание
<b>Количество каналов (входов):</b>		
- общепромышленное исполнение	до 16 каналов АП	4 платы по 4 канала
- взрывозащищенное исполнение (только ВиЭр-104К)	до 6 каналов АВП	3 платы по 2 канала
<b>Входное сопротивление каналов:</b>		
при преобразовании силы постоянного тока	не более 50 Ом	
при преобразовании напряжения постоянного тока:		
- общепромышленное исполнение	не менее 1 МОм	
- взрывозащищенное исполнение (только ВиЭр-104К)	не менее 10 МОм	
<b>Встроенный источник питания:</b>		
- общепромышленное исполнение	U <sub>вых</sub> =21...30 В I <sub>нагр.</sub> ≤ 25 мА	при I <sub>нагр</sub> = 0...25 мА Защита от перегрузки
- взрывозащищенное исполнение (только ВиЭр-104К)	U <sub>вых</sub> =16...21 В I <sub>нагр.</sub> ≤ 23 мА	при I <sub>нагр</sub> = 0...23 мА Защита от перегрузки

## ДИСКРЕТНЫЕ (ДВ) И ЧАСТОТНО-ИМПУЛЬСНЫЕ (ЧВ) ВХОДЫ

Дискретные входы (ДВ) предназначены для приема дискретных сигналов. Частотно-импульсные входы (ЧВ) могут использоваться для измерения частоты, подсчета импульсов, приема дискретных сигналов.

Групповая гальваническая изоляция на каждые 4 дискретных или частотно-импульсных входа.

Дискретные входы могут применяться только в общепромышленном исполнении. Они имеют внутренний изолированный источник питания (с защитой от «короткого» замыкания) – на каждую группу из 4-х входов.

Частотно-импульсные входы могут применяться в обоих

исполнениях. Все ЧВ входы имеют функцию определения обрыва цепи и короткого замыкания. Во взрывозащищенном исполнении все ЧВ входы искробезопасные, с маркировкой [Exia] IIC.

Все ДВ и ЧВ входы снабжены фильтром для подавления дребезга.

### Типы считываемых сигналов:

- «сухой» контакт (открытый коллектор);
- потенциальный (по ГОСТ Р 51841-2001);
- частотно-импульсный по IEC 60947-5-6 (NAMUR);
- сигналы датчиков PNP типа.

**Таблица 3. Параметры входов ДВ и ЧВ**

Тип входа	Характеристики	
Дискретный вход (общепромышленное исполнение)	Потенциальный сигнал (по ГОСТ Р 51841-2001)	
	Лог. «0»	-3...5 В
	Лог. «1»	10...30 В
	«Сухой» контакт	
	Лог. «1» (замкнут) Лог. «0» (разомкнут)	R <sub>конт.</sub> ≤ 6 кОм R <sub>конт.</sub> ≥ 12 кОм
	Потоку:	
	Лог. «0»	<1,2 мА
	Лог. «1»	>2,1 мА
	Входное сопротивление	4,6 кОм
	Встроенный источник питания	U <sub>вых</sub> =19...23 В, I <sub>нагр.</sub> ≤ 25 мА
Частотно-импульсный вход (общепромышленное и взрывозащищенное исполнение)	Тип входа IEC 60947-5-6 (NAMUR)	
	Источник питания (ИП):	
	- выходное напряжение	8,2 В
	- выходное сопротивление	1 кОм
	Токовый сигнал:	
	Лог. «0»	<1,2 мА
	Лог. «1»	>2,1 мА
	Гистерезис	0,2 мА
	Обрыв линии	<0,1 мА
	Замыкание линии	>6 мА
Диапазон частот сигналов:		
- при подсчете импульсов	0...13 кГц	
- при измерении частоты	0,01 Гц...13 кГц	
Период измерения частоты	0,1...10 сек	
Фильтр подавление дребезга	50 мкс...1 сек	
Пределы допускаемой относительной погрешности измерения частоты	±0,05%	



### ДИСКРЕТНЫЕ (ДВ) И ЧАСТОТНО-ИМПУЛЬСНЫЕ (ЧВ) ВХОДЫ

Дискретные выходы регистратора могут использоваться для:

- управления внешним оборудованием;
- сигнализации;
- регулирования.

Дискретные выходы могут менять свое состояние:

- при срабатывании уставок;
- дистанционно по интерфейсу RS485.

Тип дискретных выходов (определяется конфигурацией при заказе):

- Р - Реле средней мощности (перекидной контакт 1-группа) – цепи до 5А;
- РС - Сигнальное реле (перекидной контакт 1-группа) – цепи до 1А;
- РП - Поляризованное двустабильное реле (перекидной контакт 1-группа);
- С-Симисторы – только цепи переменного тока.

Сигнальные реле (РС) предназначены для коммутации слаботоковых цепей с резистивной нагрузкой и имеют нормированные параметры минимально коммутируемых нагрузок.

Двустабильное реле (РП) сохраняет свое состояние при отключении питания регистратора. Это необходимо учитывать при использовании данного типа реле в цепях сигнализации, управления или аварийной защиты. При включении прибора состояние релейных выходов может отличаться от исходного.

Симисторные выходы (С) предназначены для коммутации маломощных нагрузок до 100 Вт (переменного тока) или управления внешними мощными симисторами (тиристорами).

Все симисторные выходы оптически изолированы от остальной схемы и имеют встроенный детектор перехода через ноль.

Таблица 4. Параметры выходов Р, РП, РС, С

Тип выхода	Характеристики		
	Количество выходов	до 32-х	
	Выходные контакты	Одна переключающая группа	
<b>Параметры коммутации (одностабильное реле средней мощности):</b>			
Релейный выход	- переменного тока	~250В/5А ~250В/2А	на активную нагрузку на индуктивную нагрузку (COS≥0,4)
	- постоянного тока	=30В/5А =110В/0,2А =220В/0,12А	на активную нагрузку
	минимальная коммутируемая нагрузка		100мА 5В
	<b>Параметры коммутации (РС-сигнальное реле):</b>		
	- переменного тока	~125В/0,5А	на активную нагрузку
	- постоянного тока	=30В/1А	на активную нагрузку
	минимальная коммутируемая нагрузка		10мкА 10мВ (пост. тока)

### АНАЛОГОВЫЕ ВЫХОДЫ (АЕ)

Выходы АЕ имеются только в регистраторах общепромышленного исполнения.

Аналоговые токовые выходы (4-20, 0-5, 0-20 мА) применяются для преобразования сигналов от датчиков и передачи токового сигнала на другие устройства (функция нормирующего преобразователя). Так же, используя токовые выходы, регистратор может работать как задатчик тока. При этом, значение тока можно легко задавать с клавиатуры прибора или с компьютера.

Аналоговые выходы могут преобразовывать заданные численные значения в аналоговый токовый сигнал (могут выполнять математические преобразования сигнала) и позволяют подключать различные исполнительные устройства с соответствующим токовым входом.

### ИНТЕРФЕЙСЫ

Таблица 5. Типы интерфейсов в регистраторах

Интерфейс	Параметр	Значение	Примечание
RS-485	- скорость обмена - протокол передачи	до 234 кбод Modbus RTU 1/4 UL (1/8 UL)	1 или 2 интерфейса RS485 (каждый может работать как «slave» или «master»)
CAN 2.0	- скорость обмена - максимальное число абонентов в сети	до 1 Мбит/сек 32	Для сбора и регистрации информации с модулей в./в. ЭлМетро-МВВ и других регистраторов ЭлМетро-ВиЭР с CAN-интерфейсом (см. примеры применения: регистраторов с интерфейсом CAN)
Ethernet	- скорость обмена - протокол передачи	10/100 Мбит/сек Modbus TCP	
USB-host			Для подключения внешнего flash-накопителя

### ВИРТУАЛЬНЫЕ МАТЕМАТИЧЕСКИЕ КАНАЛЫ

В регистраторе предусмотрены математические каналы – это виртуальные каналы, обеспечивающие математическую и логическую обработку данных. Математическая обработка позволяет вычислять и представлять на экране значения физических величин, являющихся функциями входных аналоговых и/или дискретных сигналов. Таковым может быть, например, контроль работоспособности датчиков (сравнение показаний датчиков при измерении в одной точке), или расчет объема жидкости в емкости сложной формы. Формула для вычисления вводится при конфигурировании прибора.

Кроме этого, каждый аналоговый канал (АВ, АП, АВП) может выполнять математические операции и использоваться как математический.

В одно, двух и трех канальных регистраторах дополнительно к физическим имеются 2, 4 или 6 математических канала соответственно. В остальных исполнениях математических каналов и физических в сумме до 64 (в исполнении М7 до 32) каналов.

Если в конфигурации регистратора отсутствуют аналоговые выходы, то в нем 64 математических канала.

При подключении к регистратору датчиков с выходным сигналом RS485 (Modbus RTU) или модулей удаленного ввода-вывода математические каналы могут настраиваться на прием данных с устройств с интерфейсом RS-485, работающих по протоколу Modbus-RTU (работа регистратора в режиме «master»). Таким образом, регистраторы ЭЛМЕТРО-ВиЭР-104К могут собирать до 32-х аналоговых сигналов одновременно.

**Число аналоговых каналов в регистраторе можно увеличить до 64-х подключением внешних модулей ввода-вывода ЭЛМЕТРО-МВВ или ЭЛМЕТРО-МВВ-02-Ex!**

Регистраторы ЭЛМЕТРО-ВиЭР при наличии в конфигурации CAN-интерфейса и объединенные в CAN-шину, могут использоваться в математических каналах результаты измерений/ вычислений друг друга, а при наличии в шине модулей ввода/вывода ЭЛМЕТРО-МВВ – независимо использовать их результаты измерений.

## ИСТОЧНИК ПИТАНИЯ (ИП)

Для обеспечения питания подключаемых датчиков в конфигурацию регистратора может входить:

### одноканальный источник питания (на плате 1АВ1АЕ1ИП);

- выходное напряжение –  $(24 \pm 2)$  В;
- максимальный выходной ток, не менее: 25 мА для ВиЭР-104 К и 80 мА для ВиЭР-М7;
- встроенная защита от короткого замыкания и перегрузки;
- напряжение изоляции – 1500 В (среднеквадратическое значение) ко входу питания  $\sim 220$  В;
- защита от КЗ или перегрузки на выходе.

### 4-х канальный источник питания

- 4 изолированных вых. источника питания  $U_{\text{вых}} = (24,0 \pm 2,4)$  В;

- выходной ток – не менее 100 мА на канал;
- амплитуда пульсаций вых. напряжения - не более 50 мВ;
- электрическая прочность изоляции - 1500 В (среднеквадратическое значение) ко входу питания  $\sim 220$  В;
- контроль состояния (индикация, запись) КЗ или перегрузки на выходе;
- защита от КЗ или перегрузки на выходе.

Плата источников питания 4ИП может обеспечивать питание до 16-ти датчиков с питанием от токовой петли 4-20 мА, подключенных к регистратору.

Плата источников питания 4ИП является самостоятельным источником питания и работает отдельно от аналоговых входов с каналами питания датчиков АП и АВП.

## ВЗРЫВОЗАЩИЩЕННОСТЬ

В исполнении ЭЛМЕТРО-ВиЭР-104К-Ех все входы обеспечивают взрывозащиту подключаемых входных цепей вида искробезопасная электрическая цепь ia с маркировкой взрывозащиты [Exia]IIC.

Регистраторы устанавливаются во взрывобезопасной зоне. Взрывозащищенные исполнения регистраторов соответствуют требованиям ТР ТС 012/2011.

Таблица 6. Максимальные значения электрических параметров искробезопасных цепей

Цепи	Параметры				
Каналы АВ, АВП					
-Контакты 1...6	$U_0=7$ В	$I_0=6$ мА	$P_0=10,5$ Вт	$C_0=15$ мкФ	$L_0=10$ мГн
-Контакты 2 и 7	$U_0=23,1$ В	$I_0=93$ мА	$P_0=0,73$ Вт	$C_0=0,13$ мкФ	$L_0=0,5$ мГн
Каналы ЧВ	$U_0=12,6$ В	$I_0=13$ мА	$P_0=41$ мВт	$C_0=1$ мкФ	$L_0=5$ мГн

## МЕТРОЛОГИЧЕСКИЕ ХАРАКТЕРИСТИКИ

Таблица 7. Типы ТП, пределы допускаемой основной погрешности и диапазоны измерения температур термомпар

НСХ ТП	Диапазон измерения, °С	Пределы допускаемой основной абсолютной погрешности, ±°С 1		Единица младшего разряда, °С
A-1 (ТВР)	0...2200	Для T=0...400°С	2,6-0,003*Т	0,1
A-2 (ТВР)	0...1800	Для T=400...2200°С	0,8+0,0016*Т	
A-3 (ТВР)	0...1800	Для T=0...300°С	2,8-0,005*Т	
J (ТЖК)	-200...1000	Для T=300...1800°С	1+0,0013*Т	
R (ТПП 13)	-49...1767	Для T=0...300°С	2,6-0,004*Т	
S (ТПП 10)	-49...1700	Для T=300...1800°С	1+0,0013*Т	
B (ТПР)	500...1820	Для T=-200...0°С	0,43-0,004*Т	
E (ТХКн)	-200...1000	Для T=0...1000°С	0,43+0,0006*Т	
N (ТНН)	-200...1300	Для T=-49...200°С	5-0,013*Т	
K (ТХА)	-200...1300	Для T=200...1767°С	2,3+0,0002*Т	
M (ТМК)	-200...100	Для T=-49...200°С	4,7-0,011*Т	
T (ТМКн)	-200...400	Для T=200...1700°С	2,4+0,0003*Т	
L (ТХК)	-200...790	Для T=500...1000°С	5,7-0,0032*Т	
		Для T=1000...1820°С	2,5	
		Для T=-200...0°С	0,35-0,0035*Т	
		Для T=0...1000°С	0,35+0,0005*Т	
		Для T=-200...0°С	0,8-0,007*Т	
		Для T=0...1300°С	0,8+0,0004*Т	
		Для T=-200...0°	0,55-0,0055*Т	
		Для T=0...1300°С	0,55+0,0008*Т	
		Для T=-200...100°С	0,06-0,007*Т	
		Для T=-100...100°С	0,6-0,0015*Т	
		Для T=-200...0°С	0,55-0,005*Т	
		Для T=0...400°С	0,55	
		Для T=-200...0°С	0,35-0,0035*Т	
		Для T=0...790°С	0,35+0,0004*Т	

Примечания.

1. Без учета погрешности измерения температуры холодного спая.
2. Пределы допускаемой абсолютной погрешности канала измерения термо-ЭДС холодного спая:
  - общепромышленное исполнение  $\pm 2$ °С;
  - взрывозащищенное исполнение  $\pm 1$ °С.
3. Т – значение измеряемой температуры, °С.

Таблица 8. Типы ТС, пределы допускаемой основной погрешности и диапазоны измерения температур ТС

Тип ТС	Диапазон, °С	Пределы допускаемой основной абсолютной погрешности, ±°С	един. младшего разряда, °С
Платиновые (ТСП)	50П (W100=1.3910)	-199...850	0,8+0,001*Т
	100П (W100=1.3910)	-199...620	0,5+0,0008*Т
	Pt-50 (W100=1.3850)	-195...845	0,8+0,001*Т
	Pt-100 (W100=1.3850)	-195...630	0,5+0,0008*Т
Медные (ТСМ)	46П (гр.21) по ГОСТ 6651-78	-199...650	0,8+0,001*Т
	50М (W100=1.4280)	-184...200	0,8+0,0005*Т
	53М (гр.23) по ГОСТ 6651-78	-49...179	0,8+0,0005*Т
	100М (W100=1.4280)	-184...200	0,5+0,0005*Т
Никелевые (ТСН)	Cu-50 (W100=1.4260)	-49...199	0,8+0,0006*Т
	Cu-100 (W100=1.4260)	-49...199	0,5+0,0006*Т
100Н Ni-100	-60...180	0,4	0,1

Примечания.

Т – значение измеряемой температуры, °С.

Таблица 9. Типы градуировок пирометров, диапазоны измерения и пределы допускаемой основной погрешности

Типы градуировок пирометров	Диапазоны, °С	Пределы допускаемой основной абсолютной погрешности, ±°С	Единица младшего разряда, °С
PK-15	400...700	24-0,03*Т	0,1
	700...1500	5-0,003*Т	
PK-20	600...900	10,2-0,009*Т	
	900...2000	3-0,001*Т	
PC-20	900...1750	3,6-0,0016*Т	
	1750...2000	3	
PC-25	1200...1650	6,5-0,003*Т	
	1650...2500	1,8	

Примечания.

Т – значение измеряемой температуры, °С.



☉ **Таблица 10. Диапазоны измерения и предел допускаемой основной погрешности аналоговых входов АВ и АВП при измерении тока, напряжения и сопротивления**

Функция (исполнение)	Диапазон	Пределы допускаемой основной абсолютной погрешности	Единица младшего разряда
Измерение силы постоянного тока:			
общепромышленное	±(0–23) мА		
взрывозащищенное (только ВиЭр-104К)	-2...+23 мА	±(0,0006*ПВ+8мкА)	1 мкА
Измерение напряжения постоянного тока:			
общепромышленное	±(0–110) мВ ±(0–1,1) В	±(0,0006*ПВ+20мкВ) ±(0,0006*ПВ+0,4мВ)	10 мкВ 0,1 мВ
взрывозащищенное (только ВиЭр-104К)	±(0–110) мВ -0,1...+1,1 В	±(0,0006*ПВ+20мкВ) ±(0,0006*ПВ+0,4мВ)	10 мкВ 0,1 мВ
Измерение сопротивления постоянному току	0–325 Ом	±(0,0006*ПВ+0,13 Ом)	0,1 Ом

Примечание: ПВ – значение измеряемой величины.

☉ **Таблица 11. Диапазоны измерения и пределы допускаемой основной погрешности аналоговых входов АП**

Функция	Диапазон	Пределы допускаемой основной абсолютной погрешности	Единица младшего разряда
Измерение силы постоянного тока	-2...+23 мА	±(0,0005-ПВ+8 мкА)	1 мкА
Измерение напряжения постоянного тока:	-1...+11 В	±(0,0005-ПВ+4 мВ)	1 мВ

Примечание: ПВ – значение измеряемой величины.

### ▶ ВЛИЯЮЩИЕ ФАКТОРЫ

#### ☉ Влияние температуры окружающей среды

Дополнительная погрешность, вызванная изменением температуры окружающей среды в пределах рабочих условий эксплуатации не превышает основную погрешность на каждые

☉ **Таблица 15. Пределы допускаемой дополнительной погрешности каналов АВ и АВП при измерении тока, напряжения и сопротивления**

Функция (исполнение)	Диапазон	Пределы допускаемой дополнительной абсолютной погрешности на каждые 10 °С в пределах рабочих условий эксплуатации
Измерение силы постоянного тока:		
общепромышленное	±(0–23) мА	10 мкА
взрывозащищенное (только ВиЭр-104К)	-2...+23 мА	
Измерение напряжения постоянного тока:		
общепромышленное	±(0–110) мВ ±(0–1,1) В	50 мкВ 0,5 мВ
взрывозащищенное (только ВиЭр-104К)	±(0–110) мВ -0,1...+1,1 В	50 мкВ 0,5 мВ
Измерение сопротивления постоянному току	0–325 Ом	0,16 Ом

Примечание: ПВ – значение измеряемой величины.

### ▶ ФУНКЦИОНАЛЬНЫЕ ВОЗМОЖНОСТИ

#### ☉ Функция вычислителя расхода сред и корректора газа

Регистратор обеспечивает вычисление расхода сред в соответствии с ГОСТ 8.586.(1-5)-2005 и приведения его к нормальным условиям.

##### Расчетные величины:

- массовый расход;
- объемный расход в рабочих условиях;
- объемный расход в стандартных условиях (только для природного газа и воздуха).

##### Поддерживаемые сужающие устройства:

- диафрагма (угловой способ отбора давления);

☉ **Таблица 12. Диапазон измерения и пределы допускаемой относительной погрешности входов ЧВ**

Функция	Диапазон	Пределы допускаемой основной абсолютной погрешности
Измерение частоты	0,01 Гц..13 кГц	±0,05 %

☉ **Таблица 13. Диапазон воспроизведения и предел допускаемой основной погрешности выходов АЕ**

Функция	Диапазон воспроизведения	Пределы допускаемой основной абсолютной погрешности	Единица младшего разряда
Воспроизведение сигналов постоянного тока	0...22 мА	±(0,0005-ВЗ+8 мкА)	1 мкА

Примечание: ВЗ – воспроизводимое значение.

☉ **Таблица 14. Характеристики регистратора при вычислении расхода**

Среда	Диапазон входных величин	Пределы основной относительной погрешности вычисления
Природный газ	250 ≤ Т(К) ≤ 340	0,1 ≤ Р(МПа) ≤ 12
	При использовании методов расчета по УС GERG-91 мод., NX19 мод. по ГОСТ 30319.2-96	
Вода	273,15 ≤ Т(К) ≤ 573,15;	0,001 ≤ Р(МПа) ≤ 30; Р > Ps;
Воздух	200 ≤ Т(К) ≤ 400	0,1 ≤ Р(МПа) ≤ 20
Перегретый пар	373,16 ≤ Т(К) ≤ 873,15;	0,001 ≤ Р(МПа) ≤ 30; Р < Ps;
Насыщенный пар	273,16 ≤ Т(К) ≤ 573,15;	0,001 ≤ Р(МПа) ≤ 21,5; Р = Ps;
		степень сухости 0,7 ≤ x ≤ 1,0;

10 °С при измерении выходных сигналов термомпар, термометров сопротивления и пирометров.

☉ **Таблица 16. Пределы допускаемой дополнительной погрешности каналов АП при измерении тока и напряжения**

Функция	Диапазон	Пределы допускаемой дополнительной абсолютной погрешности на каждые 10 °С в пределах рабочих условий эксплуатации
Преобразование силы постоянного тока	-2...+23 мА	
Преобразование напряжения постоянного тока	-1...+11 В	±0,0005-ПВ

Примечание: ПВ – значение измеряемой величины.

☉ **Таблица 17. Предел допускаемой дополнительной погрешности токовых выходов АЕ**

Функция	Диапазон воспроизведения	Пределы допускаемой дополнительной абсолютной погрешности на каждые 10 °С в пределах рабочих условий эксплуатации
Воспроизведение сигналов постоянного тока	0...22 мА	±0,001-ВЗ

Примечание: ВЗ – воспроизводимое значение.

- диафрагма (трехрадиусный способ отбора давления);
- диафрагма (фланцевый способ отбора давления);
- сопло ИСА 1932;
- эллипсное сопло;
- сопло Вентури;
- труба Вентури с литой необработанной входной конической частью;
- труба Вентури с обработанной входной конической частью;
- труба Вентури со сварной входной конической частью из листовой стали.

⇒ **Отображение информации на экране**

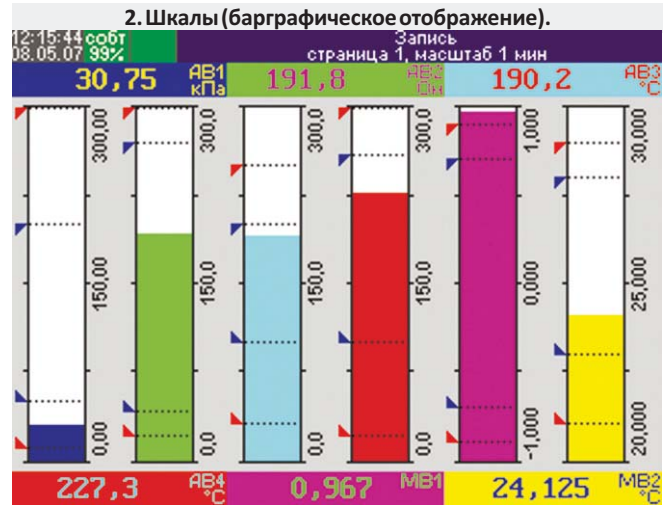
Измеренные физические величины, соответствующие входным сигналам (давление, температура и т.д.), а так же выходные сигналы могут отображаться на экране после

соответствующей конфигурации прибора.

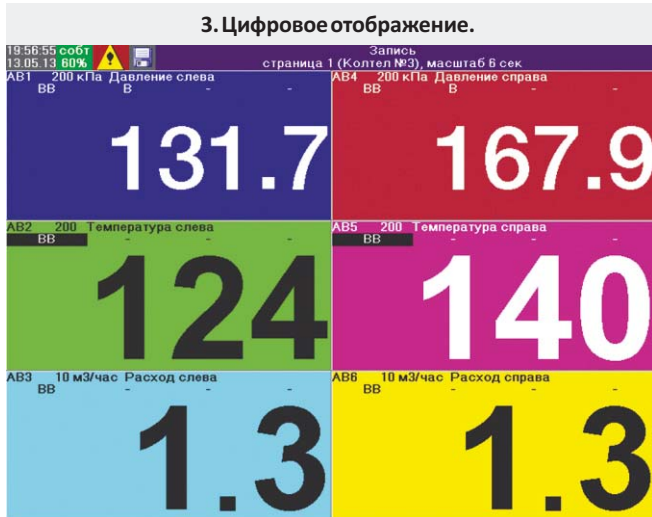
Каналы произвольно группируются по страницам. Возможно оперативное переключение страниц. Возможные виды визуализации приведены ниже



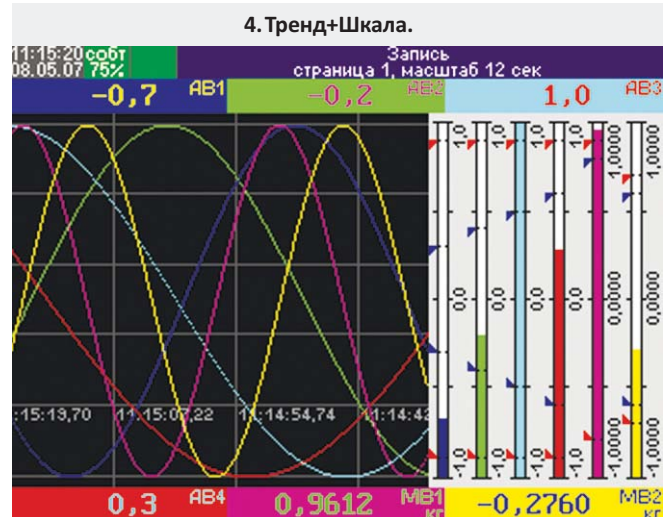
Предусмотрена вертикальная и горизонтальная ориентация трендов, а также отображение на темном и светлом фоне. Масштаб временной оси задаётся при настройке. Для исполнений ВиЭР-104К и ВиЭР-М7 возможно раздельное отображение трендов.



Данные отображаются на индивидуальной шкале для каждого канала.



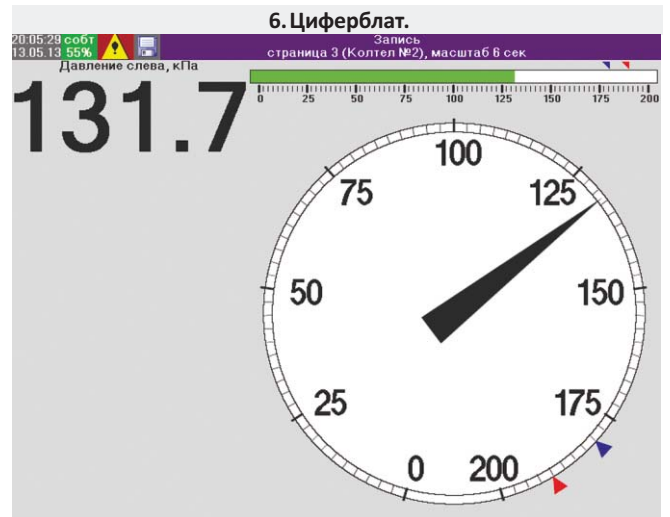
Отображаются: текущее значение сигнала для каждого канала, имя канала, единица измерения, тип и период выборки.



Данный режим отображения является комбинацией режима «Тренд» и «Шкала» на одном экране.



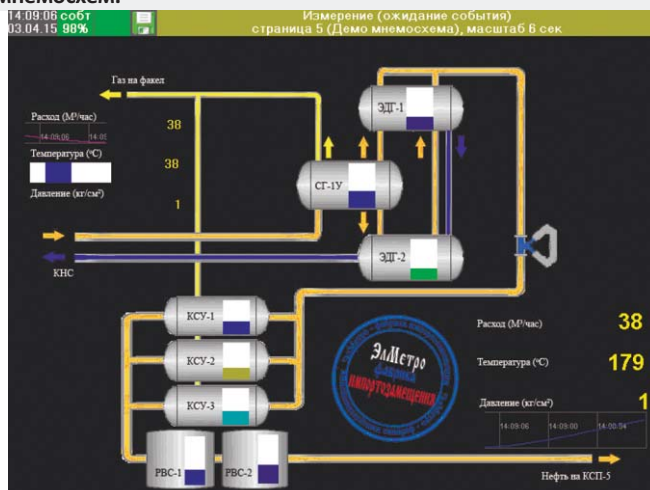
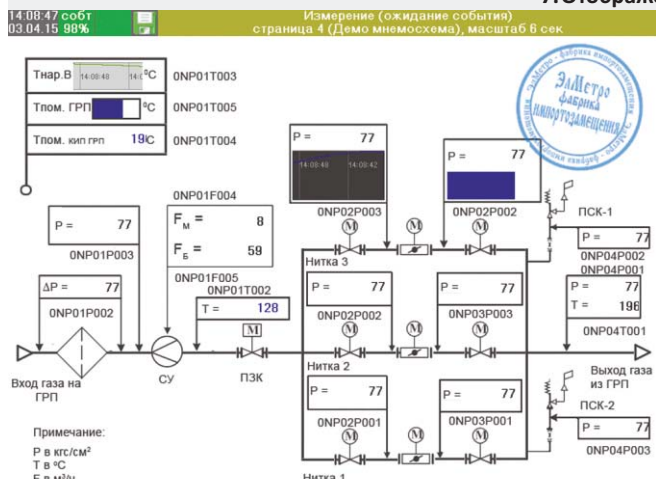
При срабатывании предуставки значение выделяется желтым цветом. При срабатывании уставки – красным.



При срабатывании предуставки значение выделяется желтым цветом. При срабатывании уставки – красным.



### 7. Отображение мнемосхем.



Новая функция отображения позволяет видеть технологические показатели на экране регистратора поверх схемы техпроцесса. Регистраторы традиционно могли показывать на своих экранах только цифры, тренды, шкалы – теперь внешний вид ничем не ограничивается. Техпроцессы выглядят как в больших системах автоматизации с выносными терминалами управления.

Для создания изображения мнемосхемы могут использоваться любые графические редакторы (в т.ч. бесплатный Gimp). Или просто фото установки! Применяйте любые библиотеки элементов схем автоматизации. Всегда есть возможность заказать дизайн схемы в компании ЭлМетро. Размещение динамических элементов - числовых значений, шкал, трендов и т.д. и редактирование мнемосхем производится во встроенном редакторе.

#### ⇒ Отображение информации на внешнем табло

Регистраторы ЭЛМЕТРО-ВиЭР-104К имеют возможность подключения по интерфейсу RS-485 светодиодного табло, что позволяет дублировать информацию с регистратора для повышения наглядности отображения. В зависимости от

размеров табло, на него можно выводить одно или несколько значений аналоговых / дискретных входов. Тип выводимой информации, время вывода, размер шрифта и прочие параметры конфигурируются пользователем при настройке.



☉ Рис. 3. Внешнеетабло

#### ⇒ Регистрация и хранение данных

Периодичность регистрации назначается индивидуально для каждого канала при конфигурировании прибора. Период регистрации составляет от 0,1 до 60 с.

Глубина архива зависит от количества задействованных каналов регистратора и от периода записи. Оценочная глубина архива в сутках для некоторых значений периода записи: представлена в таблицах:

Сохранение измеренных значений осуществляется во внутреннюю энергонезависимую память регистратора. По аналогии с бумажными регистраторами измерения объединены в так называемую ленту – промежуток времени, в течение которого непрерывно велась запись сигналов. Лента имеет время начала и конца записи сигналов. Минимальная длина ленты составляет 1 час, максимальная – 24 часа.

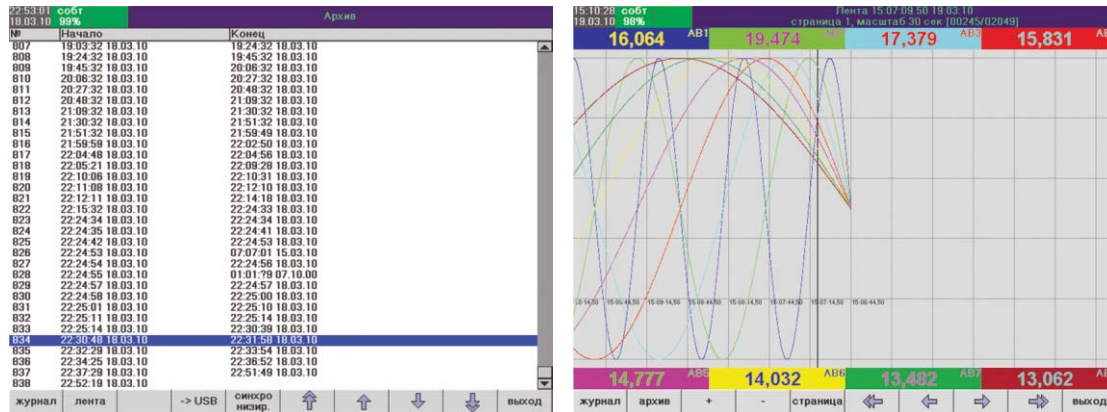
Упорядоченная по времени совокупность лент образует архив измерений регистратора, который доступен для просмотра в любой момент времени.

Каждую ленту архива можно просмотреть в любой момент времени непосредственно на приборе.

По мере работы регистратора архив измерений заполняется лентами. В случае если архив измерений полностью заполнен, будет автоматически удалена самая старая лента. Перенос архива на ПК осуществляется через интерфейс либо через Flash-карту.

☉ Таблица 18. Примерная глубина архива в сутках

Период записи, сек		Количество регистрируемых каналов						
АВ+МВ+АЕ	ДВ+Р	1	2	4	8	16	32	64
		4+4	4+8	16+16	32+16			
0,1	0,1	102	76	51	27	16	8	4
0,1	1	146	139	128	80	66	49	32
0,1	5	152	150	147	97	92	84	71
1	0,1	256	139	73	37	18	9	4
1	1	1025	769	512	279	161	87	45
1	5	1398	1281	1098	668	496	327	194

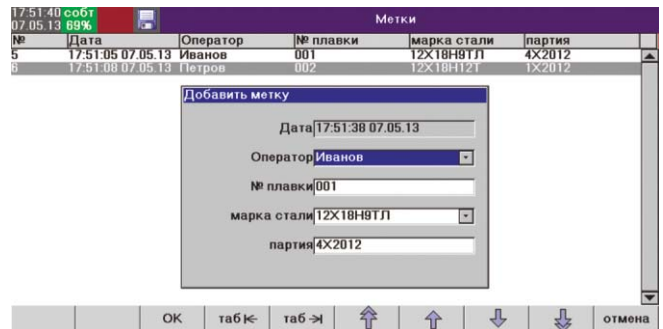


☞ Рис. 4. Отображение на экране регистратора архива регистрационных данных

### Функция «Метки»

Функция «Метки» представляет собой дополнительный архив пользовательских данных, хранящийся во внутренней памяти регистратора. Метка – дополнительная пользовательская информация, привязанная ко времени. Метка ставится оператором в любой момент времени (вводится с клавиатуры регистратора) и отображается на графиках при просмотре и распечатке архивных данных.

Метка может содержать любую информацию. В металлургии, например, в ходе тех. процесса оператор может указать марку стали, номер плавки. Одна метка может содержать до 4-х пользовательских полей. На рисунке в качестве примера метка содержит следующие пользовательские данные: 1) фамилия оператора, 2) номер плавки, 3) марка стали, 4) номер партии. Для ускорения ввода метки, поле может быть настроено не только на ввод текста или числа, но и на «выпадающий список».



☞ Рис. 5. Отображение на экране регистратора метки

### ☞ Сигнализация и регулирование

Функция сигнализации предназначена для уведомления персонала о возникновении определенной ситуации и управления релейными входами

#### 1. Типы сигнализации:

В, ВВ (Н, НН) – верхняя предуставка, верхняя уставка, нижняя предуставка, нижняя уставка;

СВ (СС) – сигнализация по скорости возрастания (спада) сигнала;

Обрыв – ВД (внд) – сигнализация нахождения сигнала в диапазоне (вне диапазона); сигнализация обрыва линии связи с датчиком.

Сигнализация по скорости изменения сигнала (СВ, СС) предназначена для предупреждения о возможности возникновения нештатной ситуации. Например, при резком возрастании температуры подшипников, или при резком падении давления котла можно одновременно предсказать аварийную ситуацию и предупредить её.

На странице настройки каждого канала можно сконфигурировать срабатывание до 4-х уставок, при необходимости большего их количества можно использовать виртуальные (математические) каналы.

#### 2. Программируемые действия при срабатывании уставок:

- изменение состояния любого реле;
- запись в журнал событий;
- выдача сигнала тревоги на экране регистратора – авария;

### ☞ Ручное управление входами и выходами регистратора

Регистраторы ЭЛМЕТРО-ВиЭР-104К имеют возможность ручного управления выходами и возможностью имитации выходов.

Ручное управление аналоговыми и дискретными выходами регистратора позволяет задавать состояние выхода вручную с клавиатуры регистратора. Предназначено для непосредственного управления исполнительными устройствами, подключенными к регистратору, например, при пусконаладочных работах, техобслуживании оборудования.

Ручное управление аналоговыми и дискретными входами регистратора позволяет задавать состояние входа вручную с клавиатуры регистратора. Функция позволяет регистрировать параметры технологического процесса, измерение которых средствами регистратора нецелесообразно или невозможно. Например, это может использоваться для регистрации положения задвижки (открыто / закрыто) если в ней нет обратной связи. Так

- запуск/остановка сумматоров, таймеров;
- переключение на заданную страницу отображения;
- для сумматоров: "инкремент/декремент значения".

3. Сигнал тревоги требует квитирования, т.е. подтверждения оператором получения этого сигнала нажатием соответствующей клавиши регистратора.

4. Позиционное регулирование технологического параметра может быть осуществлено при использовании выходных реле для управления исполнительными механизмами.

5. Для предотвращения «дребезга» реле и исполнительного механизма (например, нагревательного элемента) вблизи задания уставки (слишком часто включения нагревателя), предусматривается гистерезис.

6. Все измеряемые технологические параметры могут регулироваться параллельно и независимо друг от друга.

7. Комбинируя дискретные выходы, можно управлять исполнительными механизмами в зависимости сразу от нескольких измеряемых параметров, собрав релейную логику прямо на регистраторе (что облегчается наличием переключающей группы контактов реле).

8. Дискретные выходы могут управляться с клавиатуры регистратора или дистанционно по интерфейсу RS485.

9. Наличие математических каналов позволяет определять вычисляемые величины на основании измеряемых, например, соотношение компонентов топливной смеси, уровень жидкости в емкости сложной формы и т.п.

же эту функцию можно применить для проверки работоспособности канала и срабатывания реле при достижении сигнала значения уставки.

Состояние входов и выходов, управляемых вручную, записывается в архив измерений регистратора наряду с остальными каналами.

Управление выходами			
канал	тек. значение	новое значение	описание
МВ1	24,0	24,0	Температура воздуха
АЕ3	0,0	45,1	Задвижка 1
АЕ4	0,0	23,0	Задвижка 2
ДВ1	разомк	замк	Концевик А
Р1	разомк	разомк	сигнализация 1
Р2	разомк	замк	сигнализация 2

☞ Рис. 6. Управление выходами



Рис. 7. Тестреле

Действие	Канал	Состояние	Описание
включить	все		
выключить	все		
переключить	все		
переключить	P1	выключено	сигнализация 1
переключить	P2	выключено	сигнализация 2
переключить	P3	выключено	
переключить	P4	выключено	аварийная сигнализация

В регистраторах ЭлМетро предусмотрена возможность тестирования работы реле.

Данная возможность позволяет проверять работоспособность цепей сигнализации перед запуском и/или при обслуживании системы (оборудования).

Рис. 8. Журнал событий

ПТД	Тип	Источник	Время	Сброс	Значение
134	ВВ	АВ1	14:47:19 17.05.13	22:14:38 18.05.13	10,000
135	ВВ	АВ1	14:47:30 17.05.13	22:14:38 18.05.13	10,000
136	ВВ	АВ1	14:53:54 17.05.13	22:14:38 18.05.13	10,000
137	ВВ	АВ1	14:54:16 17.05.13	22:14:38 18.05.13	10,000
138	ВВ	АВ1	15:33:32 18.05.13	22:14:38 18.05.13	10,000
139	ВВ	АВ1	21:59:59 18.05.13	22:14:38 18.05.13	10,000
140	ВВ	АВ1	22:04:48 18.05.13	22:14:38 18.05.13	10,000
141	ВВ	АВ1	22:05:21 18.05.13	22:14:38 18.05.13	10,000
142	ВВ	АВ1	22:10:06 18.05.13	22:14:38 18.05.13	10,000
143	ВВ	АВ1	22:11:08 18.05.13	22:14:38 18.05.13	10,000
144	ВВ	АВ1	22:12:11 18.05.13	22:14:38 18.05.13	10,000
145	ВВ	АВ1	22:15:32 18.05.13	22:14:38 18.05.13	10,000
146	ВВ	АВ1	22:25:14 18.05.13	22:14:38 18.05.13	10,000
147	ВВ	АВ1	22:34:25 18.05.13	22:14:38 18.05.13	10,000
148	ВВ	АВ1	22:52:19 18.05.13	22:14:38 18.05.13	10,000

Журнал событий регистратора представляет собой кольцевой архив на 750 событий. События в журнал добавляются автоматически при срабатывании действия «События» или «Авария». Удобен при оперативном анализе архива и контроле за техническим процессом.

В журнале событий указываются:

- время срабатывания;
- величины превышения уставки;
- время подтверждения оператором сообщения о событии.

Рис. 9. Сумматоры

Дата	СМ1 (сумм)	СМ2 (сред)	СМ3 (сумм)	СМ4 (сред)
описание	расход	температура	расход	температура
единицы	тонн	°С	м3	°С
значение	9.44952e+07	1	9.44952e+06	1
часовой	36001	1	3600.1	1
10 22.04.13	35820	1	3582	1
11 22.04.13	36001	1	3600.1	1
12 22.04.13	36002	1	3600.2	1
13 22.04.13	36001	1	3600.1	1
14 22.04.13	36001	1	3600.1	1
15 22.04.13	36001	1	3600.1	1
16 22.04.13	36002	1	3600.2	1
17 22.04.13	36001	1	3600.1	1

Сумматоры предназначены для количественного повременного учета различных величин.

Сумматоры обеспечивают вычисление с определенной периодичностью:

- суммы
- среднего значения;
- максимального значения.

Могут использоваться в качестве «счетчиков», т.е. производить подсчет количества событий, произошедших за определенные интервалы времени.

### Отчет

Функция «Отчет» предназначена для повременного учета значений сумматоров. Регистратор формирует отчеты:

Таблица 19. Виды отчетов, формируемые регистратором

Тип отчета	Количество хранимой информации, предыдущие
почасовой	48 часов
дневной	7 суток
недельный	4 недели
месячный	3 месяца

### Таймеры

Таймеры предназначены для управления работой регистратора в соответствии с заранее заданной временной последовательностью. Таймеры производят обратный отсчет указанного времени, и обеспечивают выполнение до четырех заданных действий по истечении времени. Таймеры могут использоваться для управления временной последовательностью технологических операций.

### Работа по расписанию

Работа по расписанию предназначена для управления функциями регистратора в соответствии с заданным расписанием. Функция «Работа по расписанию» - это программирование действий с привязкой к реальному времени с периодичностью от часа до месяца. Расписание представляет собой список из 12 независимых элементов – событий, для каждого из которых задаются свои параметры.

Функция также используется для формирования лент архива и отчетов помесячно, для инициализации счетчиков и сумматоров в начале отчетного периода.

### Настройка и конфигурирование

Настройку и конфигурирование регистратора можно осуществить следующими способами:

- вручную с помощью кнопок регистратора (виртуальная клавиатура) для ВиЭР-104К или с помощью управления через сенсорный экран для ВиЭР-М7;
- удаленно с ПК, в реальном времени с помощью интерфейсов и ПО регистратора;
- загрузить конфигурацию с Flash-карты.

Меню регистратора интуитивно-понятно. Все настройки сгруппированы по функциональному назначению в отдельные группы, визуально отображаемые в закладках. На рисунке ниже пример вкладки конфигурирования: «настройка аналоговых входов (АВ), настройка токовых выходов (АЕ), дискретных входов (ДВ), настройка параметров отображения для страницы 1 (страница1)» (см. рисунок 10).

При конфигурировании в полях, где необходимо вводить текст, ввод текста осуществляется в режиме «виртуальной клавиатуры». В данном режиме на экран выводится текстовое поле, содержащее редактируемую строку и обозначение функциональных клавиш.

Данная клавиатура была специально разработана для регистраторов ЭЛМЕТРО-ВиЭР-104К. Клавиатура позволяет вводить текстовые значения максимально быстро и просто. При разработке метода ввода текста учитывались все пожелания и требования заказчиков.

Для облегчения работы с регистратором, прибор имеет список переменных функций с их текстовым описанием.

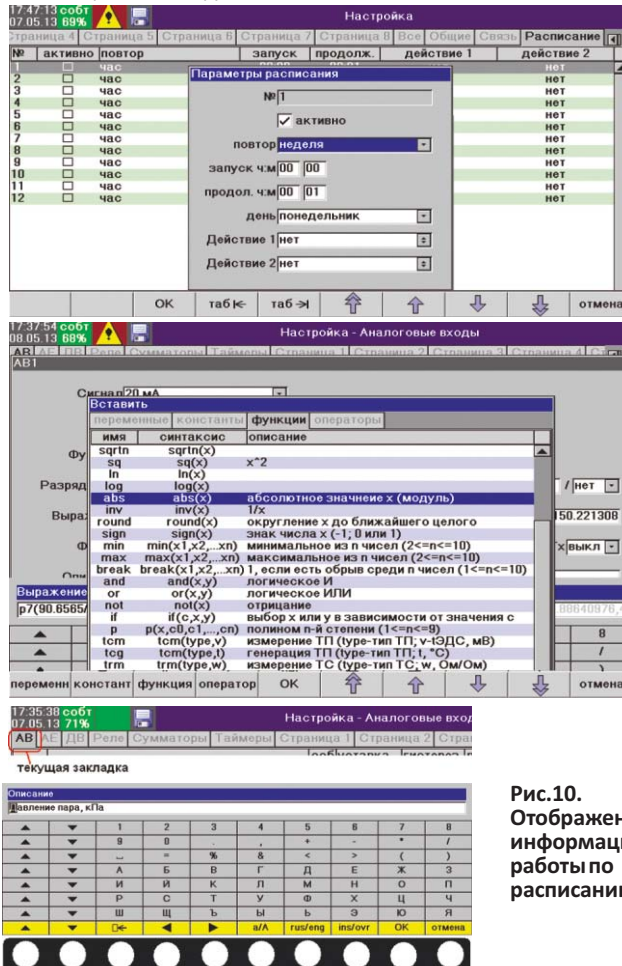


Рис. 10. Отображение информации работы по расписанию

## ПРИКЛАДНОЕ ПРОГРАММНОЕ ОБЕСПЕЧЕНИЕ

Позволяет отображать, анализировать, архивировать данные, производить их печать и экспорт в форматы \*.bmp, \*.csv, \*.txt

Программное обеспечение генерирует разно-образные виды отчетов. Их форма гибко конфигурируется. Возможно индивидуальное создание форм отчетов для заказчика. Возможность создавать отчеты была реализована для контролирующих служб (отдел технического контроля, планово-технический отдел...) В отличие от распечатанных архивов в графическом виде, отчет может содержать лишь самые важные данные, позволяя легко и безошибочно видеть картину технологического процесса.

Вариант представления данных показан на рисунке 11.

При постоянном подключении к компьютеру регистратор осуществляет автоматическую синхронизацию их архивов в назначенное время.

Также предусмотрено программное обеспечение для конфигурирования регистраторов с помощью USB-flash и удаленного соединения по интерфейсу RS-485 или Ethernet.

Кроме того, ЭЛМЕТРО-ВиЭР может быть интегрирован в системы АСУТП верхнего уровня.

Разработчикам систем предоставляются:

- подробное описание команд протокола, реализованных в регистраторе;
- OPC-сервер, обеспечивающий доступ к регистратору пользовательским программам верхнего уровня, поддерживающим интерфейс OPC (большинство SCADA-систем).

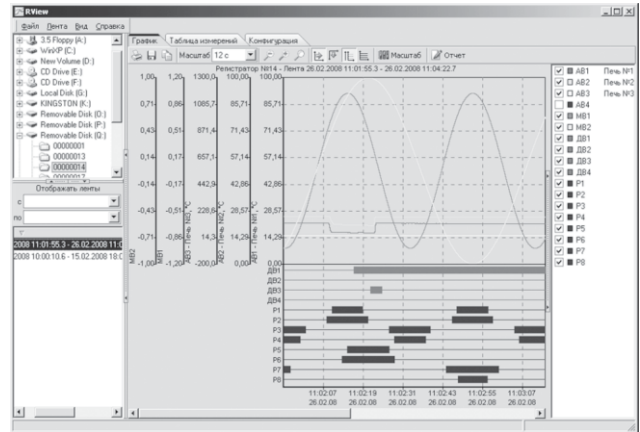


Рис. 11. Представление данных

Регистратор	ЭЛМЕТРО-ВиЭР
Заводской номер	294
За период	00:00:00 25.07.10 23:50:00 03.02.2011

Сутки	Смена	№	Период		Канал									
			Начало	Конец	AB10 Температура воды после ВЭК справа, С					AB2 Температура пара после э/ф справа, С				
					Среднее	Мин	Макс	Время	Общее	Среднее	Мин	Макс	Время	Обрыв
82	2	1	12:00 14.10.10	13:00 14.10.10	191,1	186,1	197,6	01:00:00	00:00:00	123,3	121,7	125,0	01:00:00	00:00:00
		2	13:00 14.10.10	14:00 14.10.10	199,1	195,5	207,0	01:00:00	00:00:00	126,3	125,1	128,3	01:00:00	00:00:00
		3	14:00 14.10.10	15:00 14.10.10	201,0	196,8	203,1	01:00:00	00:00:00	129,5	128,3	130,1	01:00:00	00:00:00
		4	15:00 14.10.10	16:00 14.10.10	204,4	203,2	205,2	01:00:00	00:00:00	131,3	130,1	132,0	01:00:00	00:00:00
		5	16:00 14.10.10	17:00 14.10.10	204,3	197,4	206,1	01:00:00	00:00:00	132,3	132,0	132,9	01:00:00	00:00:00
		6	17:00 14.10.10	18:00 14.10.10	198,6	195,6	201,6	01:00:00	00:00:00	131,2	130,2	132,2	01:00:00	00:00:00
		7	18:00 14.10.10	19:00 14.10.10	199,1	196,8	201,6	01:00:00	00:00:00	130,0	129,9	130,2	01:00:00	00:00:00
		8	19:00 14.10.10	20:00 14.10.10	200,0	196,8	202,0	01:00:00	00:00:00	129,8	129,7	130,0	01:00:00	00:00:00
		9	20:00 14.10.10	21:00 14.10.10	200,4	197,8	201,9	01:00:00	00:00:00	129,9	129,7	130,0	01:00:00	00:00:00
		10	21:00 14.10.10	22:00 14.10.10	200,5	198,8	202,7	01:00:00	00:00:00	130,1	130,0	130,3	01:00:00	00:00:00
		11	22:00 14.10.10	23:00 14.10.10	200,9	198,3	202,8	01:00:00	00:00:00	130,0	129,9	130,1	01:00:00	00:00:00
		12	23:00 14.10.10	00:00 15.10.10	200,4	196,3	202,4	01:00:00	00:00:00	129,7	129,5	130,0	01:00:00	00:00:00
Итого за смену					200,0	186,1	207,0	11:59:58	00:00:00	129,5	121,7	132,9	11:59:58	00:00:00
Итого за сутки					197,8	180,6	207,0	13:01:58	00:00:00	128,2	120,5	132,9	13:01:58	00:00:00

Рис. 12. Вариант отсчета

## ЭКСПЛУАТАЦИОННЫЕ ТЕХНИЧЕСКИЕ ХАРАКТЕРИСТИКИ

### Условия эксплуатации

Регистратор по устойчивости к климатическим воздействиям соответствует группе исполнения Р1 по ГОСТ 12997.

Диапазон рабочих температур:

- Для общепромышленного исполнения: от 0 до +55 °С, от -10 до +55 °С (опция -Т15), (опция Т06) и от 0 до 60 °С.
- Для взрывозащищенного исполнения: 0 °С...+50 °С.

Степень защиты от пыли и влаги по ГОСТ 14254:

- IP54 – со стороны передней панели;
- IP20 – со стороны задней панели.

### Надежность

Средняя наработка на отказ – не менее 40 000 ч. Средний срок службы – не менее 10 лет.

### Поверка

Периодичность поверки регистраторов – 3 года.

### Гарантийные обязательства

Гарантийный срок эксплуатации – 36 месяцев со дня ввода в эксплуатацию. Гарантийный срок хранения – 36 месяцев со дня изготовления.

### Электромагнитная совместимость

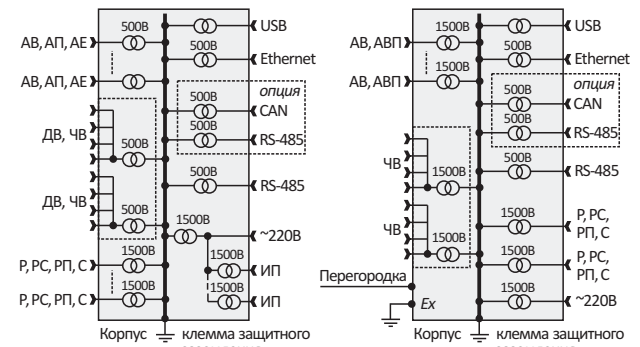
Регистратор соответствует ГОСТ Р 51522-99 для оборудования класса А, критерий качества функционирования В.

### Энергопотребление

Напряжение питания 176...244 В (49...51 Гц). Потребляемая мощность – не более 30 ВА.

### Гальваническая развязка

Все входные и выходные цепи регистратора имеют гальваническую изоляцию. Схемы гальванической развязки и электрическая прочность изоляции приведены на рисунках ниже (напряжение, измеряемое между закороченными контактами клемм соотв. каналов – среднееквадратическое значение).



Условные обозначения:

- 500В — Гальваническая развязка между цепями и электрическая прочность изоляции между ними (среднееквадратическое значение).
- AB — Закороченные клеммы соответствующих каналов, например, канала АВ.



## ОБОЗНАЧЕНИЯ ПРИ ЗАКАЗЕ

Пример записи условного обозначения регистратора, при его заказе и в документации другой продукции, в которой он может быть применен:

### ⇒ Общепромышленное многоканальное исполнение

Регистраторы общепромышленного многоканального и взрывозащищенного исполнений имеют «слотовую» конструкцию. Слот – разъем для установки платы. Имеется 6 слотов ввода / вывода, в которые, устанавливаются те или иные платы (платы аналоговых входов, платы токовых выходов и т.д.) Тип и количество плат Вы определяете при заказе.

Регистратор видеографический ЭЛМЕТРО-ВиЭР		-XXX	-XXX	-XXX	-XXX	-XXX	-XXX	-XXX	-XXX	-XXX	-XXX	-XXX
кол-во плат*	Описание		Слоты ввода/вывода						Дополнительные опции			
	Панель 160x200 мм, цветной сенсорный экран TFT IPS 8" 800x600 точек	<b>М7</b>										
	TFT IPS 10,4" 800x600 точек, сенсорная клавиатура	<b>104К</b>										
-	Слот не используется	-										
5	4 универсальных аналоговых входа (U, I, R, ТП, ТС)	<b>4АВ</b>										
2**	4 аналоговых выхода 0...24 мА	<b>4АЕ</b>										
3**	4 аналоговых входа (U, I) с изолированным питанием датчиков на каждый вход 4х(24В / 25 мА)	<b>4АП</b>										
1	4 дискретных входа (групповая изоляция)	<b>4ДВ</b>										
4	8 дискретных входов (групп. изоляция на 4 кан.)	<b>8ДВ</b>										
2	8 частотно-импульсных входов	<b>8ЧВ</b>										
1	Источник питания датчиков 24 В/100 мА x 4 гальванически изолированных канала	<b>4ИП</b>										
1***	8 релейных выходов (перекидной контакт)	<b>8Р</b>										
	16 релейных выходов (перекидной контакт)	<b>16Р</b>										
	8 релейных выходов (поляризованное реле)	<b>8РП</b>										
	16 релейных выходов (поляризованное реле)	<b>16РП</b>										
	8 релейных выходов (сигнальное реле)	<b>8РС</b>										
	16 релейных выходов (сигнальное реле)	<b>16РС</b>										
	4 релейных выхода (перекидной контакт)	<b>4Р</b>										
-	Слот не используется	-										
1	4 релейных выходов (перекидной контакт)	<b>4Р</b>										
	8 релейных выходов (перекидной контакт)	<b>8Р</b>										
	16 релейных выходов (перекидной контакт)	<b>16Р</b>										
	8 релейных выходов (поляризованное реле)	<b>8РП</b>										
	16 релейных выходов (поляризованное реле)	<b>16РП</b>										
	8 релейных выходов (сигнальное реле)	<b>8РС</b>										
	16 релейных выходов (сигнальное реле)	<b>16РС</b>										
	8 симисторных выходов	<b>8С</b>										
16 симисторных выходов	<b>16С</b>											
	Ethernet, RS-485	-										
	Ethernet, CAN, два интерфейса RS-485	<b>ИНТ</b>										
	Внешние адаптеры для подключения термопар (n-количество), если не требуется не указывать									<b>nАТП</b>		
	Внешние адаптеры для подключения термопар со встроенным датчиком компенсации температуры холодного спая (n-количество)									<b>nАТПИ</b>		
	Температурный диапазон: 0...+55°С	-										
	Температурный диапазон: -10...+55°С	<b>Т15</b>										
	Температурный диапазон: 0...+60°С (только для конфигураций без каналов АП, АЕ)	<b>Т06</b>										
	Дополнительная наработка в течение 360ч. ****										<b>360</b>	
	Без наработки	-										
	Поверка включена											<b>ГП</b>
	Без поверки	-										

### !!! Примечания:

\* Максимальное количество плат данного типа в приборе

\*\* Суммарное количество плат АП и АЕ в приборе не более 4

\*\*\* Платы - 8/16Р, 8/16РС, 8/16РП занимают 2 слота ввода/вывода при установке

\*\*\*\* Для применения в системах противоаварийной защиты (ПАЗ) и на опасных объектах по требованиям заказчика предлагаем опцию дополнительной наработки в течении 360 часов

### ⇒ Пример заказа прибора:

Регистратор видеографический ЭЛМЕТРО-ВиЭР	-М7	-4АВ	-4АВ	-4АЕ	-4АЕ	-4ИП	-16Р	-	-8АТП	-Т15	-360	-ГП
---	-----	------	------	------	------	------	------	---	-------	------	------	-----

ЭЛМЕТРО-ВиЭР-М7-4АВ-4АВ-4АЕ-4АЕ-4ИП-16Р-8АТП-Т15-360-ГП

**⇒ Общепромышленное одно, двух и трех канальное исполнения**

Регистраторы данных исполнений имеют фиксированные исполнения со следующими доступными дополнительными опциями (трехканальное исполнение доступно только для регистраторов ВиЭР-М7):

ЭЛМЕТРО-ВиЭР-104К-1АВ1АЕ1ИП-4Р  
 ЭЛМЕТРО-ВиЭР-М7-1АВ1АЕ1ИП-4Р  
 - 1 универсальный аналоговый вход.  
 - 1 токовый выход 0...24 мА.  
 - 1 источник питания 24 В / 25 мА для ВиЭР-104К и 80 мА для ВиЭР-М7.  
 - 4 реле.  
 - Температурный диапазон: 0...+55 °С.

ЭЛМЕТРО-ВиЭР-104К-1АВ1АЕ1ИП-1АВ1АЕ1ИП-8Р  
 ЭЛМЕТРО-ВиЭР-М7-1АВ1АЕ1ИП-1АВ1АЕ1ИП-8Р  
 - 2 универсальных аналоговых входов.  
 - 2 токовых выхода 0...24 мА.  
 - 2 источника питания 24 В / 25 мА для ВиЭР-104К и 80 мА для ВиЭР-М7.  
 - 8 реле.  
 - Температурный диапазон: 0...+55 °С.

ЭЛМЕТРО-ВиЭР-М7-1АВ1АЕ1ИП- 1АВ1АЕ1ИП-1АВ1АЕ1ИП-8Р  
 - 3 универсальных аналоговых входов.  
 - 3 токовых выхода 0...24 мА.  
 - 3 источника питания 24В / 80 мА.  
 - 8 реле.  
 - Температурный диапазон: 0...+55 °С.

Дополнительные опции:

-Расширенный температурный диапазон:

T15--10...+50°C;

T06--0...+60 °С

-Дополнительная наработка в течение 360 ч. - 360.

-Внешние адаптеры для подключения термопар – nАТП или nАТПИ, n – требуемое количество

-Поверка – ГП

Пример заказа прибора: **ЭЛМЕТРО-ВиЭР-104К-1АВ1АЕ1ИП-4Р-T06-360-1АТП-ГП**  
**ЭЛМЕТРО-ВиЭР-104К-1АВ1АЕ1ИП-1АВ1АЕ1ИП-8Р-2АТП-ГП**

**⇒ Взрывозащищенное исполнение (только для ВиЭР-104К)**

Регистратор видеографический ЭЛМЕТРО-ВиЭР-104К-Ex		-XXX	-XXX	-XXX	-XXX	-XXX	-XXX	-XXX	-XXX	-XXX	
кол-во плат	Описание плат	Слоты ввода/вывода					Дополнительные опции				
-	Слот не используется	-	-	-	-	-					
5**	2 универсальных аналоговых входа (U, I, R, ТП, ТС)	2АВ	2АВ	2АВ	2АВ	2АВ					
3**	2 универсальных аналоговых входа (U, I, R, ТП, ТС) с выходом питания датчиков 4...20 мА			2АВП	2АВП	2АВП					
2**	8 частотно-импульсных входов				8ЧВ	8ЧВ					
-	Слот не используется						-				
1	4 релейных выходов (перекидной контакт)						4Р				
	8 релейных выходов (перекидной контакт)						8Р				
	16 релейных выходов (перекидной контакт)						16Р				
	8 релейных выходов (поляризованное реле)						8РП				
	16 релейных выходов (поляризованное реле)						16РП				
	8 релейных выходов (сигнальное реле)						8РС				
	16 релейных выходов (сигнальное реле)						16РС				
	8 симисторных выходов						8С				
	16 симисторных выходов						16С				
	Ethernet, RS-485						-				
	Ethernet, CAN, два интерфейса RS-485						ИНТ				
	Дополнительная наработка в течение 360 ч.							360			
	Без наработки							-			
	Внешние адаптеры для подключения термопар (n-количество)								nАТП		
	Внешние адаптеры для подключения термопар со встроенным датчиком компенсации температуры холодного спая (n-количество)								nАТПИ		
	Без адаптеров								-		
	Поверка включена									ГП	
	Без поверки									-	

**!!!Примечания:**

\* Максимальное количество плат данного типа в приборе

\*\* При одновременном использовании слотов разного типа максимальное количество слотов АВ и/или ЧВ должно соответствовать формуле:

АВ (ЧВ) = 2\*(3-АВП), но не более 5.

Например, при использовании 2-х плат 2АВП, можно установить еще максимум 2 платы 2АВ

**⇒ Пример заказа прибора :**

Регистратор видеографический ЭЛМЕТРО-ВиЭР-104К-Ex	-2АВ	-2АВ	-2АВ	-2АВ	-2АВ	-16Р	-	-	-8АТП	-ГП
---	------	------	------	------	------	------	---	---	-------	-----

Поля с прочерками исключаются из строки заказа. В результате получаем: **ЭЛМЕТРО-ВиЭР-104К-Ex-2АВ-2АВ-2АВ-2АВ-16Р-8АТП-ГП**

Регистратор видеографический ЭЛМЕТРО-ВиЭР-104К-Ex	-2АВ	-2АВ	-2АВП	-2АВП	-	-4Р	-	-360	-	-ГП
---	------	------	-------	-------	---	-----	---	------	---	-----

Поля с прочерками исключаются из строки заказа. В результате получаем: **ЭЛМЕТРО-ВиЭР-104К-Ex-2АВ-2АВ-2АВП-2АВП-4Р-360-ГП**



## ПРИМЕРЫ ПРИМЕНЕНИЯ

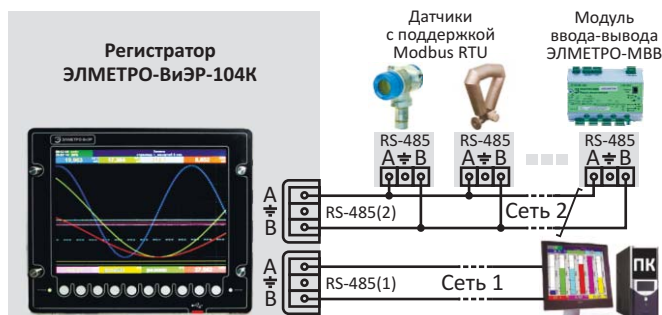
⇒ Пример 1. Классическая система сбора данных и сигнализации



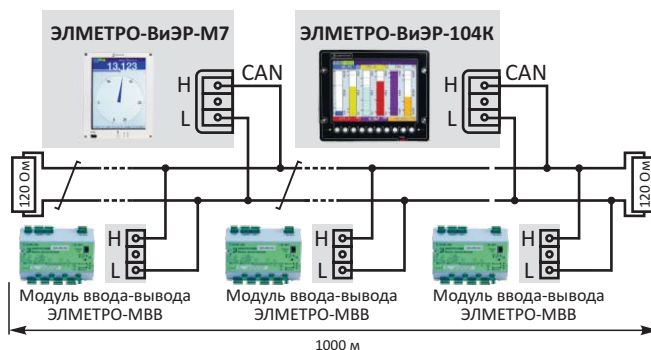
⇒ Пример 2. Измерение расхода по методу перепада давления



⇒ Пример 3. Вариант подключения к регистратору внешних устройств, объединенных в сеть по интерфейсу RS-485



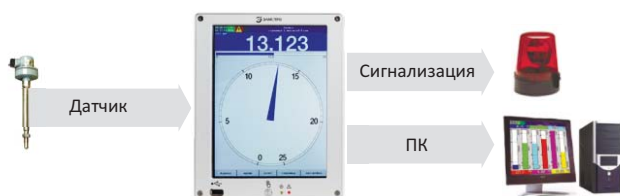
⇒ Пример 4. Применение регистраторов с интерфейсом CAN



**!!! Преимущества сбора данных от устройств, объединенных в сеть по интерфейсу RS485 перед «классической» системой сбора данных:**

- более высокая точность измерений – отсутствие погрешностей при преобразовании цифрового сигнала в токовый (в датчике) и обратно токового в цифровой (на вторичном устройстве (регистраторе));
- повышенная помехоустойчивость;
- отсутствие необходимости поверки вторичных устройств (регистраторов) – цифровой сигнал не требует поверки;
- более структурированная и удобная при обслуживании схема – передача данных по одной паре проводов;
- существенная экономия на кабельной продукции.

⇒ Пример 5. Применение одно- и двухканальных регистраторов вместо бумажных самописцев



- Специально разработаны для замены устаревших бумажных самописцев типа КС, ДИСК, РП, ФШЛ и др.
- Сочетание традиционного и современного представления информации на щите.
- Комфортное восприятие информации с регистратора с больших расстояний.
- Изменение цвета отображения при срабатывании уставок.
- Габариты позволяют устанавливать ВиЭР-М7 в имеющейся вырез в щите от приборов "первого габарита", а ВиЭР-104К - с доработкой щита с имеющимся вырезом от приборов "второго габарита".

**!!! Преимущества CAN-интерфейса перед RS485:**

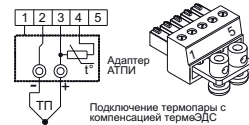
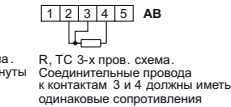
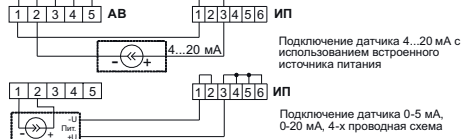
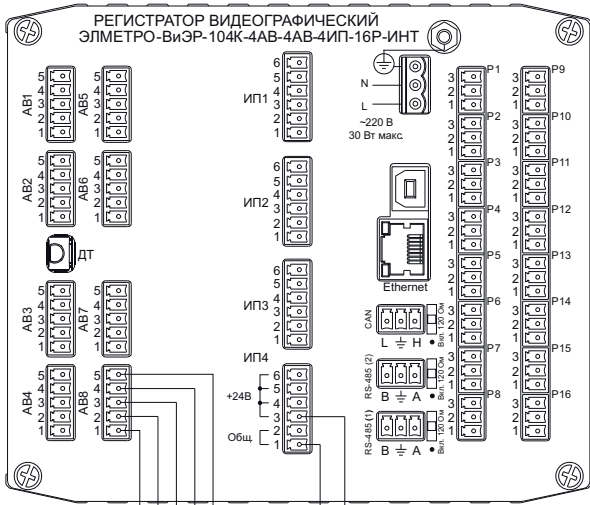
- высокая пропускная способность (до 1 Mb/s);
- мультимастерный режим + передача данных в реальном времени;
- наличие системы настраиваемых приоритетов устройств при передаче; повышенная отказоустойчивость.

⇒ Преимущества замены самописцев регистраторами ЭЛМЕТРО-ВиЭР-104К:

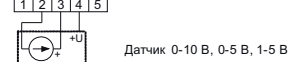
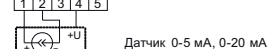
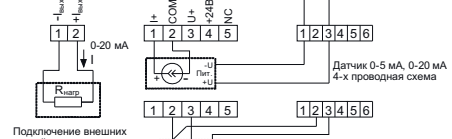
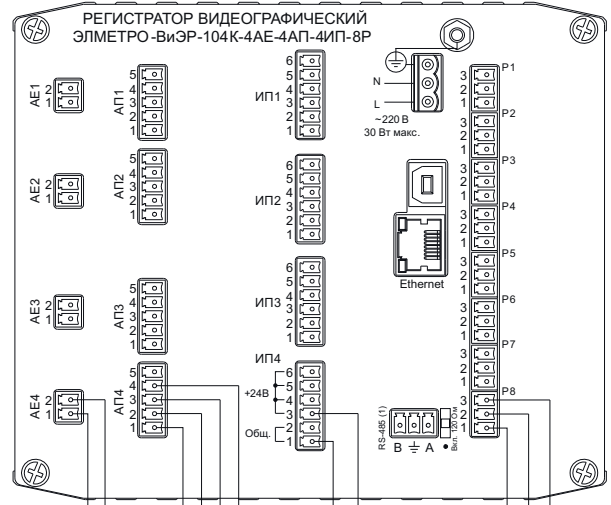
- для персонала КИП: максимально простой монтаж/демонтаж; отсутствие механических узлов; простота обслуживания; сохранение общей концепции предыдущей системы; принцип обслуживания - «Поставил и забыл!»;
- для операторов: привычное отображение информации позволяет избежать ошибок при принятии решений; простота смены видов отображения; изменение цвета при срабатывании уставок позволяет оперативно реагировать на ситуации;
- для сотрудников отделов АСУ и проектных организаций: возможность интеграции в существующие или планируемые АСУТП; построение на основе регистраторов схемы сигнализации и управления; высокая функциональность;
- для руководителей: экономия средств благодаря отсутствию необходимости в обслуживании; минимальные затраты на замену устаревшего оборудования.

## СХЕМЫ ПОДКЛЮЧЕНИЯ ДЛЯ ВИЭР-104К И ВИЭР-М7

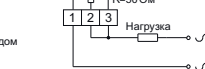
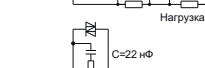
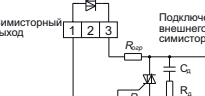
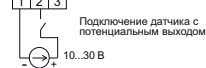
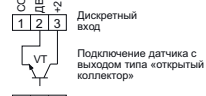
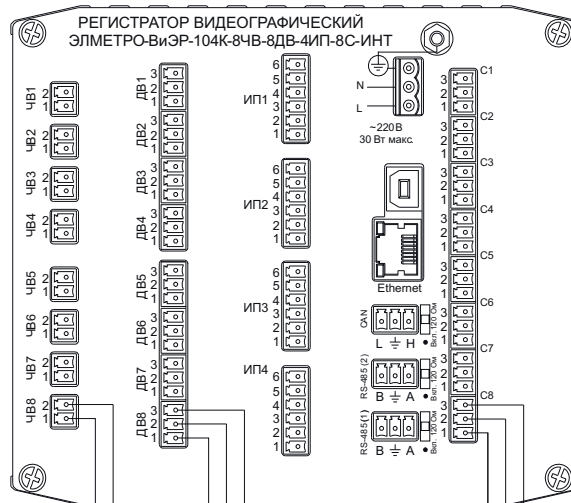
### Подключение датчиков к каналам АВ.



### Подключение каналов АП, АЕ, ИП, Р.

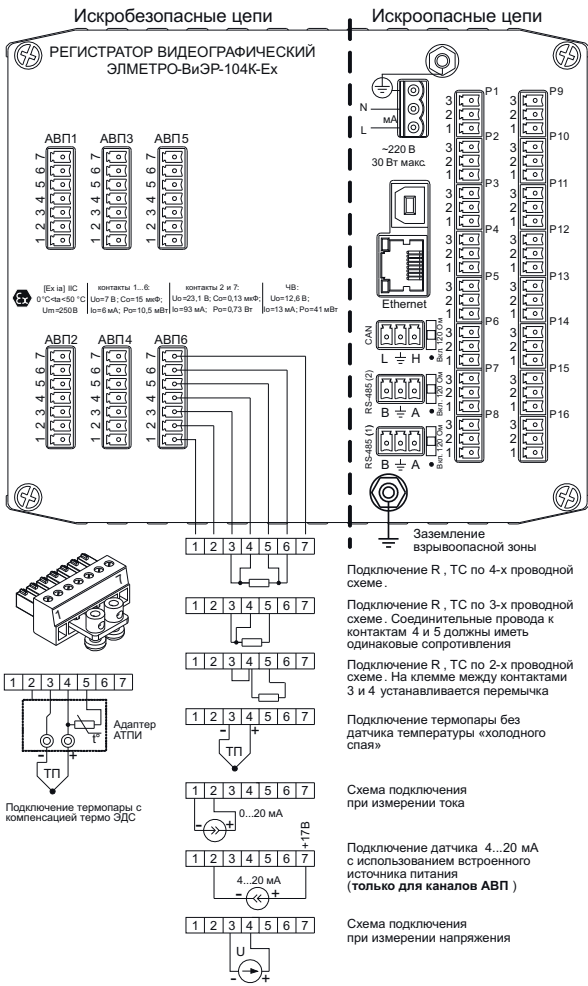


### Подключение дискретных/частотных входов и симисторных выходов.

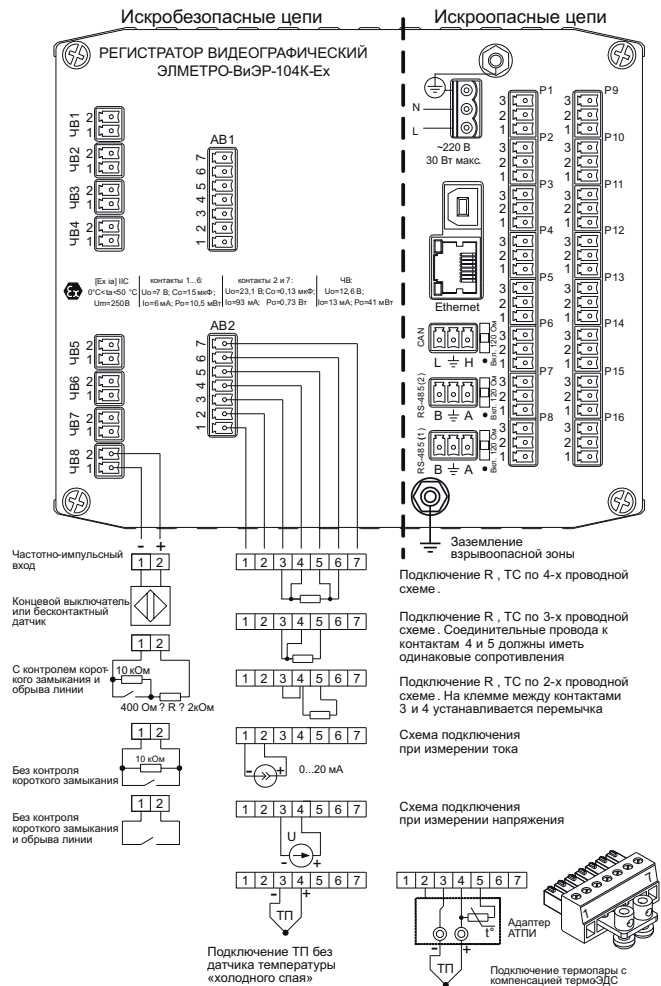




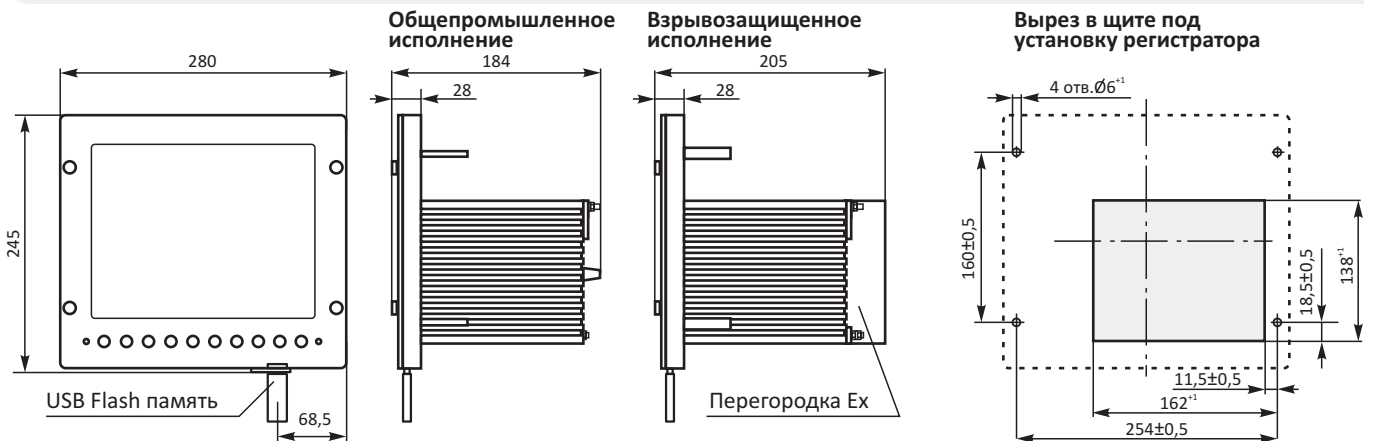
### Подключение каналов АВП (взрывозащищенное исполнение).



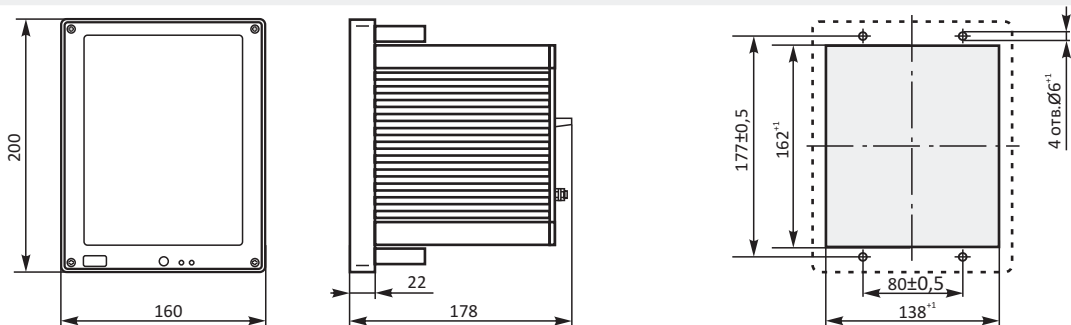
### Подключение каналов АВ (взрывозащищенное исполнение).



### ГАБАРИТНЫЕ И УСТАНОВОЧНЫЕ РАЗМЕРЫ ЭЛМЕТРО-ВиЭР-104К



### ГАБАРИТНЫЕ И УСТАНОВОЧНЫЕ РАЗМЕРЫ ЭЛМЕТРО-ВиЭР-М7



## ВИДЕОГРАФИЧЕСКИЕ РЕГИСТРАТОРЫ ЭЛМЕТРО-ВИЭР-М5,7



(5,6") 142 мм

ЭЛМЕТРО-ВИЭР-М5,7

### НАЗНАЧЕНИЕ

Видеографический безбумажный многоканальный регистратор ЭЛМЕТРО-ВИЭР-М5,7 предназначен для сбора, визуализации, регистрации и контроля параметров технологических процессов в промышленности. Измеряет и записывает по нескольким каналам сигналы напряжения постоянного тока, сопротивления, сигналы термопар, пирометров и термометров сопротивления, а также

неэлектрических величин, преобразованных в электрические сигналы постоянного тока, напряжения и сопротивления. Регистратор также может выступать как система сбора данных и их передачи в систему управления, по интерфейсу RS-485 (Modbus-RTU).

Исполнения регистраторов ЭЛМЕТРО-ВИЭР-М5,7 представлены в табл.20.

Таблица 20. Исполнения регистраторов

Исполнение	Обозначение модели	Количество		
		Аналоговых входов	Дискретных входов	Дискретных выходов
1	Регистратор ЭЛМЕТРО-ВИЭР-М5,7-4-8	4	4	8
	Регистратор ЭЛМЕТРО-ВИЭР-М5,7-0-16 *	до 16 аналоговых и 8 дискретных переменных Modbus	только 16 дискретных выходов	
2	Регистратор ЭЛМЕТРО-ВИЭР-М5,7-8-8	8	4	8
	Регистратор ЭЛМЕТРО-ВИЭР-М5,7-8-16	8	4	16
	Регистратор ЭЛМЕТРО-ВИЭР-М5,7-12-8	12	4	8
	Регистратор ЭЛМЕТРО-ВИЭР-М5,7-12-16	12	4	16

### ПРИНЦИП ДЕЙСТВИЯ

Центральный процессор регистратора производит опрос всех входов (аналоговых и дискретных), выдает команды управления выходными реле. Обработанная процессором информация хранится во внутренней энергонезависимой

памяти и отображается на дисплее. Каждый аналоговый вход имеет свой АЦП. Цикл измерения по всем каналам – 0,2-120 с (задается для каждого канала индивидуально).

### ТЕХНИЧЕСКИЕ ХАРАКТЕРИСТИКИ

#### Входные и выходные сигналы

##### Аналоговые входы

Аналоговые входы (АВ) регистратора – универсальные и индивидуально конфигурируются на преобразование сигналов:

- термопар;
- термометров сопротивления;
- пирометров;
- силы постоянного тока;
- напряжения постоянного тока;
- сопротивления постоянному току.

Все входы гальванически изолированы от клеммы заземления и между собой.

Измеренная величина с каждого аналогового входа может быть математически обработана. Количество входов указано в таблице 20. Характеристики аналоговых входов приведены в таблице 21.

##### Дискретные входы

Регистратор имеет 4 дискретных входа. Характеристики дискретных входов приведены в таблице 22.

Регистраторы могут иметь 8 или 16 дискретных выходов – перекидные реле.

Реле могут быть двух типов:

- Реле средней мощности (перекидной контакт 1-группа) – цепи до 5А (для исполнений 1 и 2 устанавливаются по умолчанию);
- Сигнальное реле (перекидной контакт 1-гр.) – цепи до 1А (только для исполнения 2, при наличии в коде заказа «8РС», «16РС»).

Характеристики реле соответствуют данным представленным в таблице 4 для типов Р и РС

#### Источник питания датчиков ИП

Для обеспечения питания подключаемых датчиков в конфигурацию регистратора может входить вспомогательный гальванически изолированный источник напряжения постоянного тока (опция – БП при заказе, только для исполнения 1).

#### Параметры источника питания:

- выходное напряжение (24±1)В;
- максимальный выходной ток 120 мА;
- напряжение изоляции 500В (среднекв. значение);
- защита от "короткого" замыкания.



☞ **Таблица 21. Характеристики аналоговых входов**

Тип канала	Функция	Диапазон	Пределы допускаемой основной абсолютной погрешности	Пределы допускаемой дополнительной абсолютной погрешности на каждые 10°С в пределах рабочих условий эксплуатации
АВ	измерение силы тока	±(0–23) мА	±(0,0005·ИВ+8 мкА)	±0,0005·ИВ
	измерение напряжения	±(0–110) мВ ±(0–1,1) В	±(0,0005·ИВ+20 мкВ) ±(0,0005·ИВ+0,4 мВ)	±0,00025·ИВ
	измерение сопротивления*	0–325 Ом	±(0,0005·ИВ+0,13 Ом)	±0,0005·ИВ

ИВ – модуль значения измеряемой величины

\* доступные схемы подключения сопротивления различаются по исполнениям:  
2-х, 3-х проводная схемы подключения – для исполнения 1;  
2-х, 3-х, 4-х проводная схемы подключения – для исполнения 2.

☞ **Таблица 22. Характеристики дискретных входов**

	Параметр	Значение	
		не менее	не более
При считывании потенциальных сигналов	Напряжение лог. "0", В	-2,4	2,4
	Напряжение лог. "1", В	4,5	-4,5
	Входной ток, мА (при Uвх=±24В)	-	7
При считывании сигналов типа «сухой контакт»	Макс. допустимое постоянное входное напряжение (любой полярности), В	-	42
	Сопротивление "замкнутого" контакта, кОм	-	1
Типа "открытый коллектор"	Сопротивление "разомкнутого" контакта, кОм	100	-
	Ток короткого замыкания, мА	-	3
Для любого подключения	Ток утечки "разомкнутого контакта", мкА	-	50
	Частота переключения, Гц	-	5

☞ **Таблица 23. Интерфейсы**

Интерфейс (параметр)	Значение	Примечание
RS-485 - скорость обмена - протокол передачи	до 115,2 кбод Modbus-RTU	В исполнении 1: · Модель ЭЛМЕТРО-ВиЭР-М5,7-4-8-один интерфейс RS485 (Modbus/RTU slave); · Модель ЭЛМЕТРО-ВиЭР-М5,7-0-16-два независимых интерфейса RS-485 (Modbus/RTU slave) или (Modbus/RTU master) В исполнении 2-всегда 1 интерфейс RS-485 (Modbus/RTU slave)
RS-232		Для конфигурирования прибора
SD/MMC		Поддержка карт SD и MMC
Ethernet		С помощью внешнего опционального конвертера интерфейсов RS-485/232 в Ethernet

## ФУНКЦИОНАЛЬНЫЕ ВОЗМОЖНОСТИ

### ☞ **Виртуальные математические каналы**

В регистраторе предусмотрены математические каналы. Значение вычисляется с помощью математического выражения (функция входных аналоговых и/или дискретных сигналов)

Во всех исполнениях кроме ЭЛМЕТРО-ВиЭР-М5,7-0-16 имеется 4 математических канала.

В исполнении ЭЛМЕТРО-ВиЭР-М5,7-0-16 математических каналов-16.

При подключении к регистратору датчиков с выходным сигналом RS485 (Modbus RTU) или модулей удаленного ввода-вывода математические каналы могут настраиваться на прием данных с устройств по RS-485. Таким образом, регистраторы ЭЛМЕТРО-ВиЭР-М5,7-0-16 могут регистрировать до 16-ти аналоговых сигналов одновременно.

### ☞ **Функция вычислителя расхода сред и корректора газа**

Регистратор обеспечивает вычисление расхода сред в соответствии с ГОСТ 8.586.(1-5)-2005 и приведения его к нормальным условиям (кроме исполнения ЭЛМЕТРО-ВиЭР-М5,7-0-16). Характеристики вычисления соответствуют характеристикам регистратора с диагональю 10,4".

### ☞ **Отображение информации на экране**

Визуализация данных возможна в виде трендов, шкал (барграф), комбинации трендов и шкал, числовых значений.

### ☞ **Регистрация и хранение данных**

Периодичность регистрации назначается индивидуально для каждого канала при конфигурировании прибора. Период регистрации составляет от 0,2 до 120 с.

Глубина архива зависит от количества задействованных каналов регистратора и от периода записи.

☞ **Таблица 24. Оценочная глубина архива в сутках для некоторых значений периода записи**

Период записи ДВ и Р, сек	Период записи АВ, сек	Исполнение - ЭЛМЕТРО-ВиЭР-М5,7 (количество записываемых аналоговых входов)			
		4-8(4)	8-16(8)	12-16(12)	16-(16)
0,2	0,2	102	61	43	34
0,2	1	219	170	139	118
0,2	5	284	265	248	233
1	0,2	139	73	49	37
1	1	512	307	219	170
1	5	1098	854	699	591

## МЕТРОЛОГИЧЕСКИЕ ХАРАКТЕРИСТИКИ

Метрологические характеристики регистраторов соответствуют значениям, приведенным в таблицах 7-10, 14, 15.

### ☞ **Электромагнитная совместимость**

Регистратор соответствует ГОСТ Р 51522-99 для оборудования класса А, критерий качества функционирования В.

### ☞ **Энергопотребление**

Напряжение питания 176...244 В (49...51 Гц). Потребляемая мощность – не более 20 ВА.

### ☞ **Гальваническая развязка**

Электрическая изоляция при температуре окружающего воздуха (23±5) °С и относительной влажности 80% выдерживает в течение 1 мин. воздействие переменного тока напряжением 1500 В (среднеквадратическое значение) частотой от 45 до 65 Гц;

- между закороченными клеммами питания и выводом заземления прибора;
- между закороченными клеммами выходных реле и выводом заземления прибора.
- 500 В:
- между закороченными клеммами любого аналогового входа и выводом заземления прибора;
- между закороченными клеммами двух любых измерительных каналов;
- между закороченными клеммами любого дискретного входа и выводом заземления прибора.

### ☞ **Масса**

Масса регистратора - не более 2,5 кг.

### ☞ **Условия эксплуатации**

Рабочие условия эксплуатации регистратора:

Температура: от 0 до +50 °С

Влажность: до 80%

Атм.ф. давление: от 84 до 106,7 (от 630 до 800) кПа (мм рт.ст.)

Регистратор устойчив к воздействию относительной влажности окружающего воздуха до 80% при температуре + 25 °С без конденсации влаги.

### ☞ **Степень защиты от пыли и влаги по ГОСТ 14254:**

- IP54 – для передней панели;
  - IP20 – для задней панели исполнения.
- Регистратор устойчив к воздействию вибрации соответствующей группе N2 по ГОСТ 52931.

### ☞ **Надежность**

Средняя наработка на отказ – не менее 40 000 ч.

Средний срок службы – не менее 11 лет.

### ☞ **Поверка**

Периодичность поверки регистраторов – 3 года.

### ☞ **Гарантия**

Гарантийные обязательства – 36 месяцев со дня ввода в эксплуатацию, но не более 42 месяцев со дня отгрузки с предприятия – изготовителя.

## ОБОЗНАЧЕНИЯ ПРИ ЗАКАЗЕ

Пример записи условного обозначения регистратора, при его заказе и в документации другой продукции, в которой он может быть применен:

ЭЛМЕТРО-ВиЭР-М5,7	-4	-8	-КП	-ЕПН	-БП	-ГП
1	2	3	4	5	6	7

1. Тип регистратора.

2. Количество аналоговых входов (каналов):

0 – аналоговые и цифровые входы отсутствуют (модель ЭЛМЕТРО-ВиЭР-М5,7-0-16)

Вместо них имеется дополнительный цифровой интерфейс RS-485 для сбора измерительной информации с внешних устройств, поддерживающих протокол Modbus/RTU (до 16 аналоговых и 8 дискретных переменных Modbus (исполнение 1);

4–4 аналоговых входа (исполнение 1);

4–4 аналоговых входа (исполнение 1);

8, 12–8 или 12 (исполнение 2).

3. Количество дискретных выходов:

8–8 реле средней мощности;

16 – 16 реле средней мощности (исполнение 2 и модель ЭЛМЕТРО-ВиЭР-М5,7-0-16);

8РС–8 сигнальных реле (только для исполнения 2);

16РС–16 сигнальных реле (только для исполнения 2).

4. Наличие карты памяти (SD) и USB card reader (устройство для чтения SD-карт) (если не требуется, не указывать).

5. Наличие конвертера интерфейса Ethernet в RS-232/RS-485 (если не требуется, не указывать).

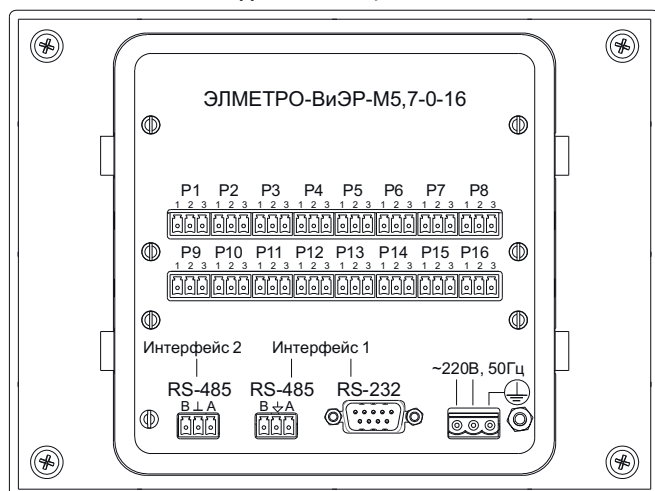
6. Встроенный блок питания датчиков (только для исполнения 1, кроме ЭЛМЕТРО-ВиЭР-М5,7-0-16) (если не требуется, не указывать).

7. Наличие поверки (если не требуется, не указывать).

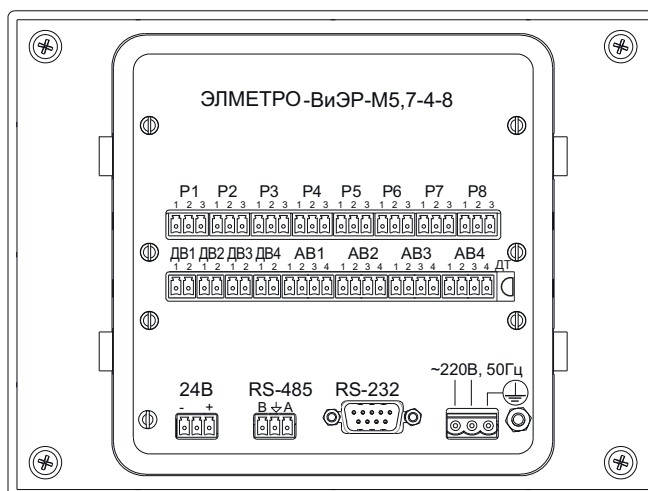
## РАСПОЛОЖЕНИЕ РАЗЪЕМОВ НА ЗАДНЕЙ ПАНЕЛИ РЕГИСТРАТОРА

➔ Расположение разъемов на задней панели регистратора исполнения 1:

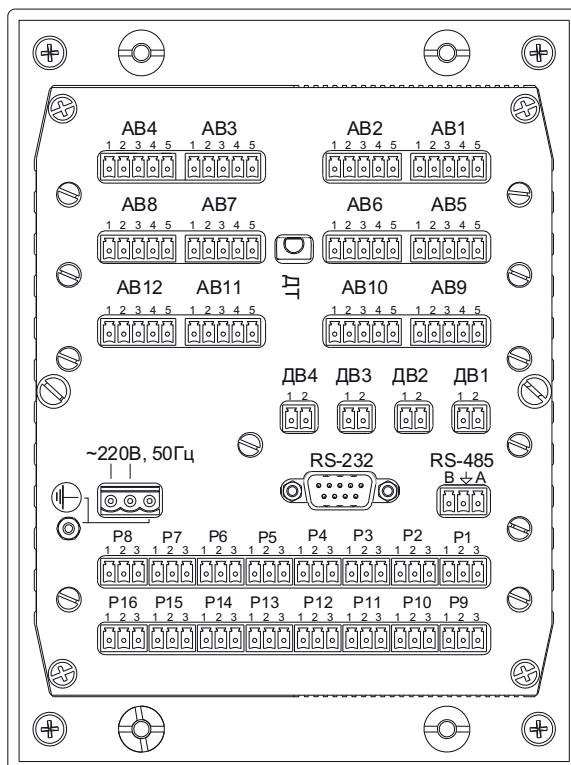
для ВиЭР-М5,7-0-16



для ВиЭР-М5,7-4-8



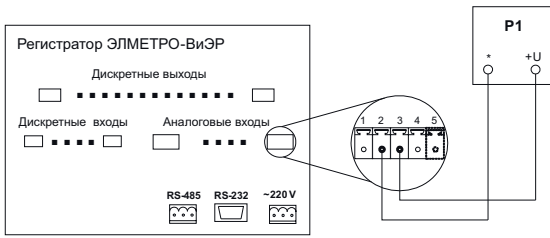
➔ Расположение разъемов на задней панели регистратора исполнения 2: ВиЭР-М5,7-8(12)-8(16)





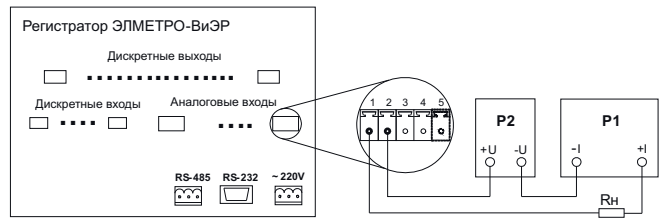
### СХЕМЫ ПОДКЛЮЧЕНИЯ

⇒ Схема подключения регистратора при измерении напряжения, выходного сигнала ТП и пирометров



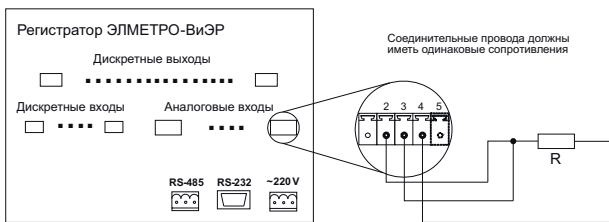
P1 – источник напряжения (ТП, пирометр)

⇒ Схема подключения регистратора при измерении унифицированного токового сигнала датчика



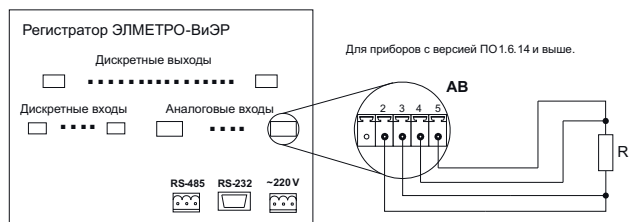
P1 – датчик, P2 – источник питания датчика, Rn – сопротивление нагрузки

⇒ Схема подключения регистратора при измерении сопротивления (температуры термометром сопротивления):  
для исполнения 1 и 2 по 3-х проводной схеме



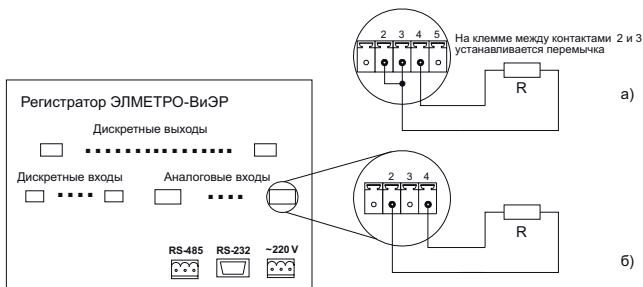
R - сопротивление (термометр сопротивления)

для исполнения 2 по 4-х проводной схеме



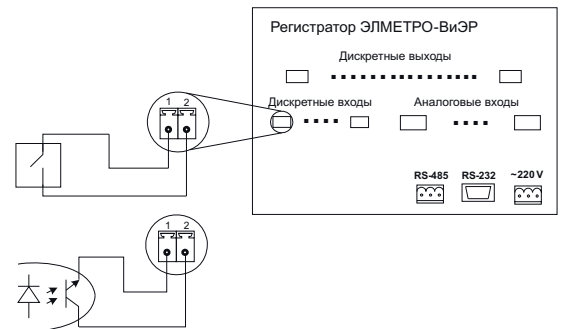
R - сопротивление (термометр сопротивления)

⇒ Схема подключения регистратора при измерении сопротивления (температуры термометром сопротивления) по 2-х проводной схеме

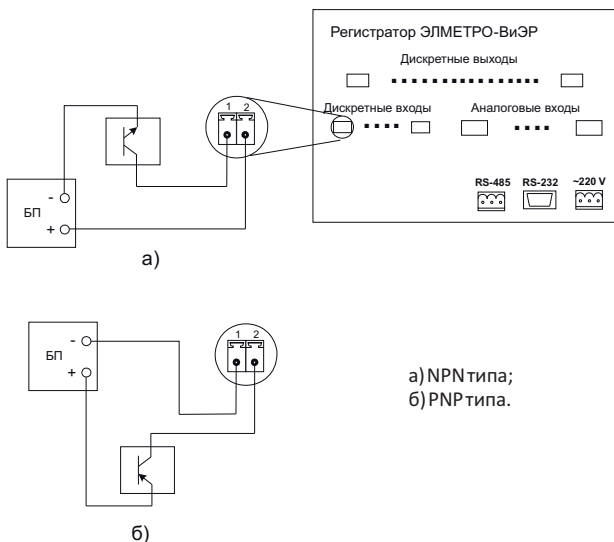


а) Схема подключения для регистраторов исполнения 2 (для приборов с версией ПО 1.6.14 и выше.)  
б) Схема подключения для регистраторов исполнения 1

⇒ Схема подключения дискретных входов регистратора для выхода типа «сухой контакт»

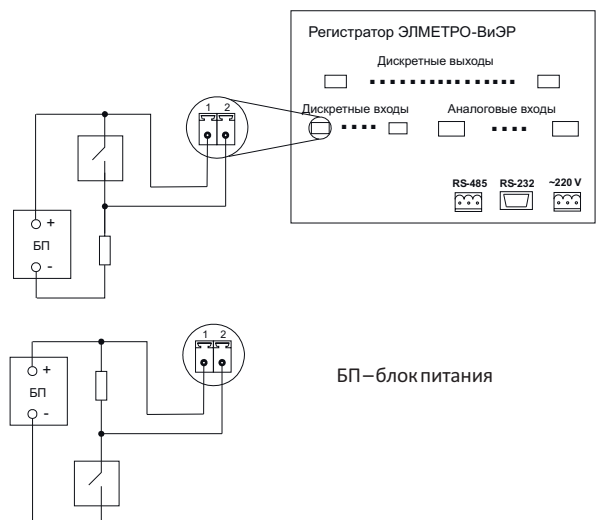


⇒ Схема подключения дискретных входов регистратора для потенциального выхода параллельно нагрузке трехпроводного датчика:



а) NPN типа;  
б) PNP типа.

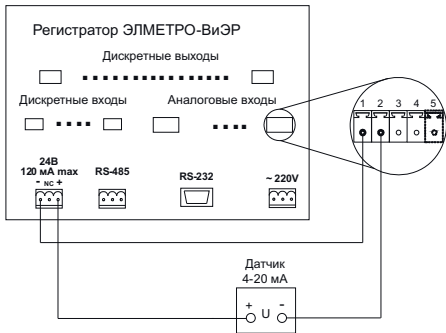
⇒ Схема подключения дискретных входов регистратора для потенциального подключения.



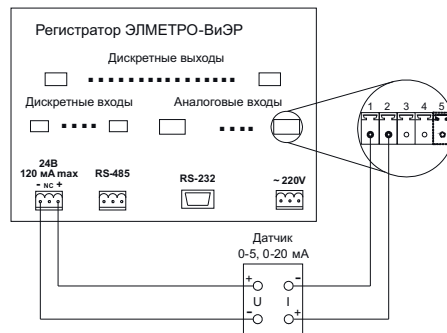
БП – блок питания

⇒ Схемы подключения датчиков стоковым выходом при использовании встроенного источника питания.

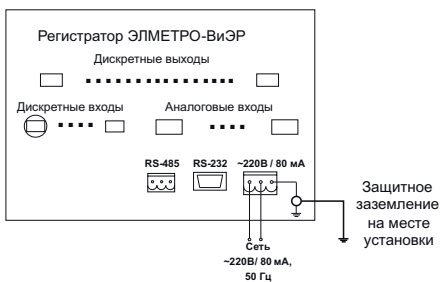
Подключение датчика с выходом 4-20 мА



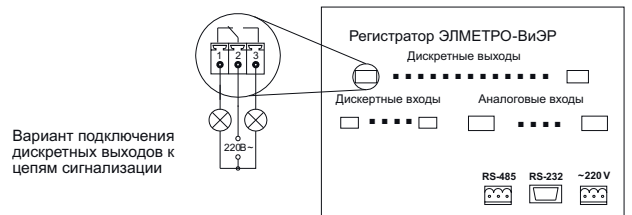
Подключение датчика с выходом 0-5 мА, 0-20 мА.



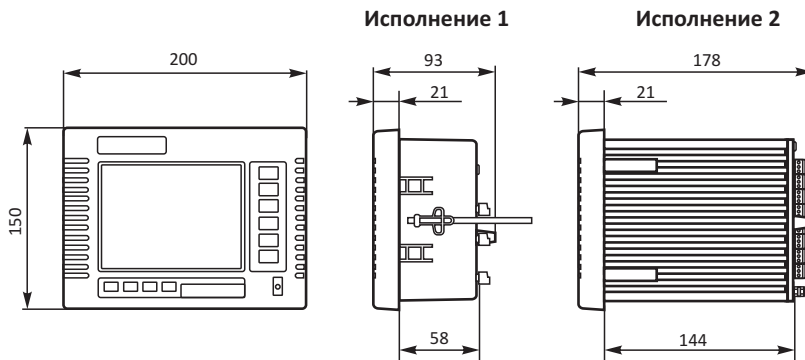
⇒ Подключение регистратора к сети питания



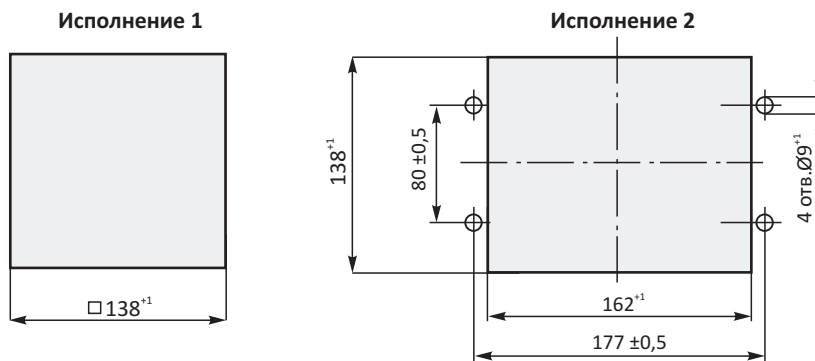
⇒ Вариант подключения дискретных выходов регистратора к цепям сигнализации



▶ ГАБАРИТНЫЕ И УСТАНОВОЧНЫЕ РАЗМЕРЫ



⇒ Вырез в щите под установку регистратора





### ТЕХНОЛОГИЧЕСКИЙ ИЗМЕРИТЕЛЬ-РЕГУЛЯТОР ЭЛМЕТРО-ТЕИР



- ▶ Универсальный аналоговый вход.
- ▶ Цифровое и шкальное представление данных.
- ▶ Автонастройка.
- ▶ Встроенный блок питания 24 В датчиков с унифицированным выходным сигналом.
- ▶ Разнообразие выходов: релейные, оптосимисторные, токовый.
- ▶ Детектирование обрыва сенсора.
- ▶ Возможность работы выхода сигнализации в режиме таймера.
- ▶ До 6 уставок.
- ▶ Возможность конфигурирования с клавиатуры или ПК.
- ▶ 4 функции в одном.
- ▶ Легкость интеграции в АСУТП (интерфейс RS485 + Modbus RTU + OPC Server).
- ▶ Внесен в Госреестр СИ под № 38173-08, сертификат № 32047.

#### УСТРОЙСТВО

Первичный преобразователь температуры или датчик с унифицированным выходным сигналом подключается к универсальному аналоговому входу. Информация о входном сигнале обрабатывается микроконтроллером (линеаризация и сдвиг для ТП и ТС, масштабирование и корнеизвлечение для унифицированных сигналов). Затем может производиться цифровая фильтрация сигнала. Полученное значение выводится на светодиодное табло прибора и используется для управления состояниями выходов (выхода сигнализации, выхода 1, выхода 2, аналогового токового выхода).

#### ПРЕИМУЩЕСТВА

- эргономичная визуализация: цифровой 4-х разрядный индикатор (высота символов – 20 мм), двухцветный шкальный индикатор для пропорционального представления сигнала (bargraph);
- режим «быстрого» меню для оперативной настройки с клавиатуры;
- базовая точность 0,1%;
- более высокое быстродействие, чем у аналогов, – до 0,2 с;
- наличие тестового режима правильности функционирования реле.
- Диапазон рабочих температур в диапазоне от –10 до +60 °С.

#### НАЗНАЧЕНИЕ

Семейство технологических измерителей-регуляторов ЭЛМЕТРО-ТеИР предназначено для измерения, визуализации, контроля и регулирования технологических параметров в различных отраслях промышленности.

В зависимости от конфигурации приборы выполняют функции:

- измерения и визуализации значения технологического параметра;
- устройства сигнализации;
- нормирующего преобразователя выходных сигналов ТП и ТС;
- питания датчиков на токовой петле;
- регулятора температуры или других технологических параметров по алгоритмам: 2-х, 3-позиционному, П, ПИ, ПИД, возможно ручное управление;
- передачи измерительной информации в систему управления по цифровому каналу RS-485 (ModBus RTU + OPC Server).

#### КОНФИГУРАЦИИ

Измеритель-регулятор ЭЛМЕТРО-ТеИР имеет различные конфигурации, представленные в таблице 1.

Таблица 1. Конфигурации измерителей-регуляторов

Конфигурации	Дискрет. выходы	Встроенный БП	RS-485	Токовый выход	Управление	Описание
ЗР	ЗР				Поз. (ПИД*)	Измеритель регулятор с 2 реле управления и 1 реле сигнализации, автономный**
ЗР-Т	ЗР			1	Поз., П (ПИД)	Универсальный измеритель регулятор с 2 реле управления, 1 реле сигнализации и токовым выходом; может применяться как нормирующий преобразователь сигналов ТС/ТП в ток; автономный
ЗР-БП	ЗР	1				Универсальный измеритель-регулятор с 2 реле управления, 1 реле сигнализации, БП***, автономный
ЗР-БП-RS485	ЗР	1	1			Универсальный измеритель-регулятор с 2 реле управления, 1 реле сигнализации, БП, поддержка сети ModBus****
1Р2С	1Р2С				Поз. (ПИД)	Универсальный измеритель-регулятор с 2 оптосимисторами управления, 1 реле сигнализации, автономный
1Р2С-БП	1Р2С	1				Универсальный измеритель-регулятор с 2 оптосимисторами управления, 1 реле сигнализации, БП, автономный
1Р2С-БП-RS485	1Р2С	1	1			Универсальный измеритель-регулятор с 2 оптосимисторами управления, 1 реле сигнализации, БП, поддержка сети ModBus
ЗР-БП-RS485-Т	ЗР	1	1	1	Поз., П., ПИД	Полная конфигурация

Примечания.

\* Опционально ПИД-регулирование может присутствовать в любой конфигурации.

\*\* Автономный – работа без поддержки сети, интерфейс с ПК RS-232 только для конфигурирования.

\*\*\* БП – наличие встроенного блока питания 24В.

\*\*\*\* Поддержка сети ModBus – интегрируемый в АСУТП через сеть RS485 (ModBus RTU).

### ⇒ Измерение электрических сигналов

Аналоговый вход измерителя-регулятора – универсальный и может быть свободно переконфигурирован потребителем. Входные сигналы, диапазоны измерений и пределы допускаемой основной погрешности приведены в таблицах 2, 3, 4.

☞ **Таблица 2. Измерение электрических сигналов в тока, напряжения и сопротивления**

Функция	Диапазон	Единица мл.разряда	Пределы основной погрешности в диапазоне температур от 15 до 35°C, ±	Пределы дополнительной абсолютной погрешности на каждые 10°C в диапазоне температур от -10 до 15°C и от 35 до 60°C, ±
Измерение тока	±(0–24) мА	0,01 мА	0,06%ИВ* + 8 мкА	10 мкА
Измерение напряжения	±(0–110) мВ	0,1 мВ	0,06%ИВ* + 40 мкВ	50 мкВ
	±(0–1,1) В	1 мВ	0,06%ИВ* + 0,4 мВ	0,5 мВ
Измерение сопротивл.	0–325 Ом	0,1 Ом	0,06%ИВ* + 0,13 Ом	0,16 Ом

Примечания. \* ИВ – значение измеряемой величины.

☞ **Таблица 3. Измерение входных сигналов термопреобразователей сопротивления**

Тип ТС	Диапазон, °C	Пределы основной погрешности в диапазоне температур от 15 до 35°C, ±°C*	Ед. мл. разряда индикатора, °C
Платиновые (ТСП)	50П (W100=1.3910)	-200...600	0,1
	100П (W100=1.3910)		
	Pt50 (W100=1.3850)		
	Pt100 (W100=1.3850)		
Медные (ТСМ)	50М (W100=1.4280)	-200...200	0,1
	100М (W100=1.4280)		
	Cu50 (W100=1.4260)		
	Cu100 (W100=1.4260)		

Примечания. Т – измеренное значение температуры.

☞ **Таблица 4. Измерение входных сигналов термоэлектрических преобразователей**

Тип ТП	Диапазон, °C	Пределы допускаемой основной погрешности в диапазоне температур от 15 до 35°C, ±°C*	Ед. мл. разряда индикации, °C
A-1 (ТВР)	0...400	4,2-0,004-Т	0,1; 1**
A-2 (ТВР)	400...2200	1,7+0,0024-Т	
A-3 (ТВР)	0...300	4,4-0,006-Т	
A-3 (ТВР)	300...1800	2,1+0,0017-Т	
J (ТЖК)	0...300	4,1-0,005-Т	
J (ТЖК)	300...1800	2,1+0,0017-Т	
R (ТПП 13)	-200...0	0,8-0,013-Т	
R (ТПП 13)	0...1000	0,8+0,0005-Т	
S (ТПП 10)	-49...200	9,6-0,026-Т	
S (ТПП 10)	200...1767	4,5	
V (ТПР)	-49...200	9-0,02-Т	
V (ТПР)	200...1700	5-0,0003-Т	
E (ТХКн)	500...1000	11,7-0,007-Т	
E (ТХКн)	1000...1820	5,3-0,0006-Т	
N (ТНН)	-200...0	0,75-0,012-Т	
N (ТНН)	0...1000	0,75+0,0004-Т	
K (ТХА)	-200...0	1,5-0,02-Т	
K (ТХА)	0...1300	1,5+0,0003-Т	
M (ТМК)	-200...0	1-0,015-Т	
M (ТМК)	0...1300	1+0,0009-Т	
T (ТМК)	-200...100	-0,4-0,022-Т	
T (ТМК)	-100...100	1,3-0,005-Т	
L (ТХК)	-200...0	1,1-0,016-Т	
L (ТХК)	0...400	1,1-0,0005-Т	
L (ТХК)	-200...0	0,7-0,012-Т	
L (ТХК)	0...800	0,7+0,0003-Т	

Примечания.

\* Погрешность измерения температуры без учета погрешности измерения температуры холодного спая. Пределы допускаемой абсолютной погрешности канала компенсации температуры холодного спая равен ±1°C.

\*\* Зависит от текущей температуры.

Дополнительная погрешность в диапазоне температур от минус 10°C до 15°C и от 35 до 60°C, при измерении выходных сигналов ТП и ТС, не превышает предельную основную погрешность на каждые 10°C.

### ⇒ Дискретные выходы.

#### Сигнализация и регулирование

Все исполнения регуляторов имеют релейный выход сигнализации перекидного типа. Реле сигнализации может использоваться и для регулирования. Дополнительно, в зависимости от конфигурации, имеются 2 управляющих реле замыкающего типа или 2 оптосимистора.

#### Коммутируемые напряжения и токи:

- Управляющее реле:
  - активная нагрузка ~250 В / = 30 В / 7 А;
  - реактивная нагрузка ~250 В / = 30 В / 4 А (cos = 0,75...0,8).
- Реле сигнализации:
  - активная нагрузка: ~250 В / = 30 В / 3 А;
  - реактивная нагрузка: ~250 В / = 30 В / 1,5 А (cos = 0,75...0,8).
- Оптосимистор с детектором перехода напряжения через ноль:
  - допускаемое напряжение до ~265 В;
  - максимальный допускаемый ток ~1 А.

#### ⇒ Токвый выход

Регулятор в исполнениях Т имеет изолированный активный аналоговый токовый выход 0-5, 0-20, 4-20 мА по ГОСТ 26.011-80. Выходной диапазон выбирается программно. Токвый сигнал может быть сконфигурирован либо как управляющий в задаче регулирования, либо как информационный (реализуется функция нормирующего преобразователя).

☞ **Таблица 5. Параметры токового выхода**

Выходной диапазон, мА	Предел допускаемой основной погрешности в диапазоне температур 15...35°C	Дополнительная погрешность на 10°C вне диапазона температур 15...35°C	Максимальное нагрузочное сопротивление, Ом
0-5	0,06%·ТВ* + 8 мкА	Не более предела основной погрешности	2500
0-20			600
4-20			

Примечания. \* ТВ — текущая величина генерируемого тока.



## ⇒ Встроенный источник питания

Регулятор в исполнениях БП имеет встроенный источник питания, предназначенный для питания измерительных преобразователей на токовой петле.

☐ Таблица 6. Параметры источника питания

Параметр	Значение		
	не менее	номинальное	не более
Выходное напряжение при температуре 25 °С, В	23,75	24	24,25
Нестабильность выходного напряжения в рабочем диапазоне температур, %	–	–	±1
Выходной ток, мА	0	–	30
Ток срабатывания защиты, мА	40	50	60
Ток короткого замыкания, мА	–	4,5	–

## ⇒ Настройка и конфигурирование

Настройку и конфигурирование регулятора можно осуществить:

- вручную с помощью кнопок регулятора;
- удаленно с ПК программой конфигурирования через интерфейсы.

## ⇒ Цифровые интерфейсы и прикладное программное обеспечение

Регулятор в исполнении «RS485» обеспечивает поддержку протокола MODBUS RTU в сети на основе физического уровня RS485. Для встраивания в АСУТП пользователям предоставляется:

- описание ModBus-команд, поддерживаемых прибором;
- OPC-сервер, обеспечивающий доступ к прибору из SCADA-систем.

Поставляется также сервисное программное обеспечение (ПО) для персонального компьютера (ПК), позволяющее с помощью интерфейса RS485 дистанционно конфигурировать прибор с ПК.

В отсутствии опции «RS485», но при заказе кабель-адаптера RS232 (один на несколько измерителей-регуляторов) в комплекте с последним также поставляется ПО для конфигурирования прибора с ПК.

## ⇒ Отображение информации

Светодиодное табло состоит из:

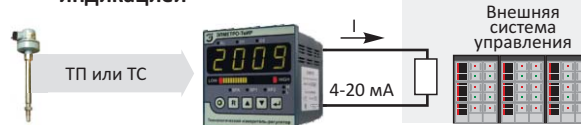
- 4-х разрядного цифрового индикатора с высотой символа 20 мм, что удовлетворяет стандарту по эргономике ГОСТ 29.05.002-82 при дальности наблюдения до 7 м;
- двухцветного шкального индикатора (bargraph), имитирующего отрезок числовой оси, для пропорционального отображения значения измеряемой величины относительно выбранных границ.

## ▶ ПРИМЕРЫ ПРИМЕНЕНИЯ

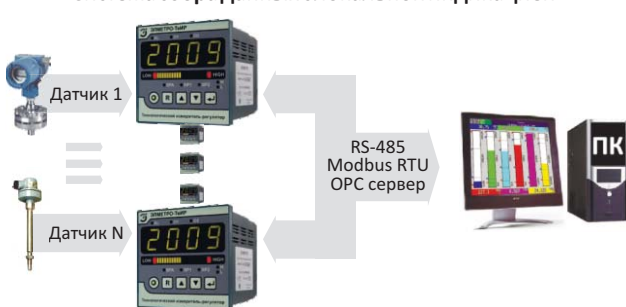
### ☐ Регулятор с сигнализацией



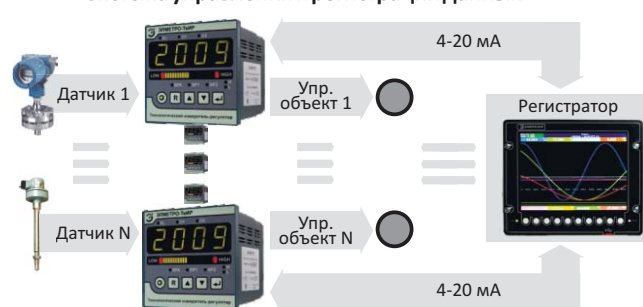
### ☐ Нормирующий преобразователь с локальной индикацией



### ☐ Система сбора данных с локальной индикацией



### ☐ Система управления и регистрации данных



## ▶ ЭКСПЛУАТАЦИОННЫЕ ТЕХНИЧЕСКИЕ ХАРАКТЕРИСТИКИ

### ⇒ Электрическая изоляция цепей

Электрическая изоляция при температуре окружающей среды (23±5) °С и относительной влажности 80 % в течение 1 минуты выдерживает переменное напряжение частотой от 45 до 65 Гц со среднеквадратичным значением:

**1500 В:**

- между выводом заземления и остальными цепями;
- между клеммами питания переменного тока и остальными цепями;
- между дискретным выходом (выход сигнализации, силовые релейные и оптосимисторные выходы) и остальными цепями.

**500 В:**

- между закороченными контактами аналогового входа, встроенного источника питания (в исполнениях БП) и закороченными контактами сетевого интерфейса (в исполнениях RS485), и закороченными контактами аналогового выхода (в исполнениях Т) в различных комбинациях.

### ⇒ Электромагнитная совместимость

Регулятор соответствует требованиям электромагнитной совместимости для оборудования класса А по ГОСТ 51522-99.

Помехоэмиссия регулятора не превышает норм установленных для оборудования класса А по ГОСТ 51522-99.

Регулятор устойчив к магнитному полю промышленной частоты напряженностью до 400 А/м по ГОСТ Р 50648-94, дополнительная погрешность, вызванная воздействием магнитного поля, не превышает основной погрешности.

Регулятор устойчив к воздействию электростатического разряда по ГОСТ Р 51317.4.2: с лицевой стороны - воздушный разряд 8 кВ с критерием качества функционирования (далее «критерий») А; со стороны клеммной колодки – контактный разряд 4 кВ, критерий В.

Регулятор устойчив к радиочастотному электромагнитному полю в полосе частот 80-1000 МГц по ГОСТ Р 51317.4.3, степень жесткости 2 (3 В/м), критерий А.

Регулятор устойчив к импульсным наносекундным помехам по ГОСТ Р 51317.4.4-99 (МЭК 61000-4-4-95): степень жесткости испытаний 3 (2 кВ) для порта электропитания переменного тока и релейных, симисторных выходов, критерий А; степень жесткости испытаний 2 (1 кВ) для остальных портов, критерий А.

Регулятор устойчив к воздействиям микросекундных импульсных помех по ГОСТ Р 51317.4.5:

- со степенью жесткости 3 (2 кВ) при подаче помехи по схеме «провод-земля» и со степенью жесткости 2 (1 кВ) при подаче помехи по схеме «провод-провод» для линий электропитания переменного тока, выхода сигнализации, релейных выходов в исполнениях ЗР, оптосимисторных выходов в исполнениях 1Р2С, критерий А;
- со степенью жесткости 2 (1 кВ) при подаче помехи по схеме «провод-земля» и со степенью жесткости 1 (0,5 кВ) при подаче помехи по схеме «провод-провод» для аналогового входа, встроенного источника питания (в исполнениях БП), токового аналогового выхода (в исполнениях Т), сетевого интерфейса (в исполнениях RS485), критерий В.

Регулятор устойчив к радиочастотным кондуктивным помехам 150 кГц – 80 МГц – по ГОСТ Р 51317.4.6-99 (МЭК 61000-4-6-96) – степень жесткости 2 (3 В среднеквадратическое значение). Критерий А.

Регулятор устойчив к динамическим изменениям напряжения питающей сети по ГОСТ Р 51317.4.11-99 (МЭК 61000-4-11-94):

- к провалам напряжения;
- степень жесткости 4, критерий А;
- к прерываниям напряжения;
- степень жесткости 2 - критерий А,
- степень жесткости 3,4 - критерий В;

- к выбросам напряжения;
- степени жесткости 4, критерий А.

⇒ **Условия эксплуатации**

Регулятор устойчив к воздействию температуры окружающей среды от -10 до +60°С.

**Степень защиты от пыли и влаги по ГОСТ 14254:**

- IP54 для передней панели;
- IP20 для остальных стенок корпуса.

⇒ **Масса**

Масса регулятора составляет не более 0,5 кг.

⇒ **Энергопотребление1**

Мощность, потребляемая от сети 220 В, не превышает 10 Вт.

⇒ **Надежность**

Средняя наработка на отказ: не менее 50 000 ч. Средний срок службы: не менее 10 лет.

⇒ **Проверка**

Межповерочный интервал - 2 года.

⇒ **Гарантийные обязательства**

Гарантийный срок эксплуатации – 2 года.

## ОБОЗНАЧЕНИЯ ПРИ ЗАКАЗЕ

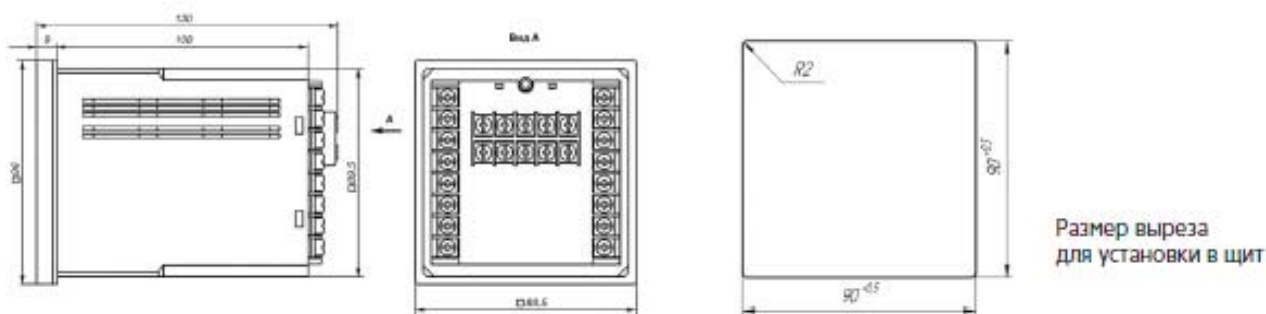
Порядок записи условного обозначения регулятора при его заказе и в документации другой продукции, в которой он может быть применен:

ЭЛМЕТРО-ТеИР	-ЗР	-нБП	-RS-485	-Т	-ПИД	-ГП
Тип прибора						
Количество и типы дискретных выходов						
одно реле сигнализации (тип контактов: переключающий), два реле управляющих (тип контактов: замыкающий); три реле; в т.ч.	<b>ЗР</b>					
одно реле сигнализации, тип контактов: переключающий, два оптосимистора	<b>1Р2С</b>					
Наличие встроенного блока питания +24В датчиков с унифицированным выходным сигналом*		<b>БП</b>				
наличие гальванически изолированного интерфейса RS-485 для постоянного подключения к внешней системе управления или ПК**			<b>RS-485</b>			
Наличие унифицированного токового выхода 0-20, 0-5 или 4-20 мА*				<b>Т</b>		
Доступность функций регулирования: 2-х, 3-х позиционное или П-регулирование (при наличии токового выхода), ПИД – дополнительно ПИД-регулирование.					<b>ПИД</b>	
						<b>ГП</b>
					Наличие проверки *	

\*если не требуется – поле пропустить

\*\*технологическая связь с ПК может осуществляться через COM-порт RS-232 с помощью специального кабель-адаптера, который при заказе указывается отдельной строкой. Один кабель-адаптер может использоваться для нескольких приборов.

## ГАБАРИТНЫЕ И УСТАНОВОЧНЫЕ РАЗМЕРЫ





### МОДУЛИ ВВОДА-ВЫВОДА ЭЛМЕТРО-MBB

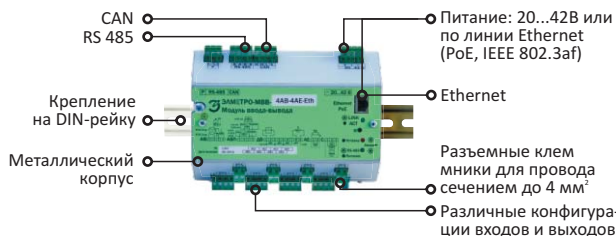


- ▶ Гальваническая изоляция всех входных и выходных цепей.
- ▶ Период опроса - до 0,1 с (полный цикл опроса всех каналов).
- ▶ Источник питания датчиков.
- ▶ Математическая обработка входных данных.
- ▶ Монтаж на DIN-рейку, применение в «поле» (t=-40...+70°C).
- ▶ Локальное регулирование и сигнализация.
- ▶ 54 свободно программируемых уставки.
- ▶ Соответствие современным требованиям ЭМС.
- ▶ Встроенные интерфейсы: RS-485 (Modbus RTU), CAN 2.0, Ethernet (Modbus TCP). OPC-сервер для интеграции в имеющуюся АСУ ТП.
- ▶ Возможность питания по линии Ethernet.
- ▶ Широкий набор конфигураций.
- ▶ Вычисление расхода сред в соответствии с ГОСТ 8.586.(1-5)-2005.
- ▶ Зарегистрирован в Государственном реестре средств измерений под №61628-15, сертификат №59827.

### УСТРОЙСТВО

Модули ввода-вывода из семейства ЭЛМЕТРО-MBB являются компонентами распределенной системы сбора данных и управления. Модули могут соединяться как между собой, так и с внешней системой управления. В сочетании с большим выбором доступных конфигураций это дает возможность построения высокоэффективных и недорогих систем управления производственными процессами, в т. ч. и распределенных.

Наличие открытых протоколов Modbus и CAN позволяет интегрировать модули ввода-вывода в существующую (или планируемую) на Вашем предприятии АСУ ТП, а это, в свою очередь, обеспечивает оперативный и простой доступ к измерениям, конфигурированию, управлению.



### КОНФИГУРАЦИИ

Модуль имеет несколько конфигураций, различающихся различным сочетанием аналоговых и дискретных входов/выходов, поддержкой передачи питания через Ethernet (PoE). Возможные типы конфигураций модулей смотри в таблице 1.

Таблица 1. Конфигурации модулей ввода-вывода

Обозначение конфигурации модуля	Количество входов/выходов по типам					
	АВ	АВП	АЕ	ДВ	Р	С
8АВ	8	-	-	-	1	-
4АВ-4АВП	4	4	-	-	1	-
4АВ-4АЕ	4	-	4	-	1	-
4АВ-4ДВ-8Р	4	-	-	4	8+1	-
4АВ-4ДВ-8С	4	-	-	4	1	8
8АВП	-	8	-	-	1	-
4АВП-4АЕ	-	4	4	-	1	-
4АВП-4ДВ-8Р	-	4	-	4	8+1	-
4АВП-4ДВ-8С	-	4	-	4	1	8
4АЕ-8Р	-	-	4	-	8+1	-
4АЕ-8С	-	-	4	-	1	8
4ДВ-16Р	-	-	-	4	16+1	-
4ДВ-16С	-	-	-	4	1	16
4ДВ-8Р-8С	-	-	-	4	8+1	8
8АЕ	-	-	8	-	1	-
4АЕ-4ДВ-8Р	-	-	4	4	8+1	-
4АЕ-4ДВ-8С	-	-	4	4	1	8

### НАЗНАЧЕНИЕ

Модули ввода-вывода ЭЛМЕТРО-MBB предназначены для получения и преобразования сигналов различных датчиков распределенных систем сбора данных, и передачу полученной информации по каналам физических интерфейсов RS-485, CAN, Ethernet или беспроводному интерфейсу на верхний уровень АСУ ТП. Модули ориентированы на построение систем управления производственными процессами в областях промышленности с жесткими условиями эксплуатации. Модули могут использоваться как автономно, так и интегрироваться во внешнюю систему управления.

### ПРЕИМУЩЕСТВА

Модули ЭЛМЕТРО могут устанавливаться в «поле», в непосредственной близости от датчиков. Применение модулей ЭлМетро обеспечивает следующие преимущества:

- устранение возможности возникновения помех на длинных аналоговых линиях связи, благодаря установке в непосредственной близости от полевого оборудования;
  - экономия на линиях связи (особенно на термокомпенсационных проводах);
  - система становится структурированной, более простой и доступной при обслуживании.
- ⇒ Основные функции, выполняемые модулями ввода-вывода ЭЛМЕТРО-MBB:
- измерение (сбор данных с аналоговых и дискретных датчиков);
  - построение системы сигнализации и/или управления (возможность позиционного регулирования);
  - вычисление расхода сред в соответствии с ГОСТ 8.586.(1-5)-2005;
  - передача информации на верхний уровень АСУ ТП, на сервисный ПК или АРМ оператора;
  - передача информации с помощью токовых выходов (функция нормирующего преобразователя).

#### Дополнительные опции:

**Eth** - наличие интерфейса Ethernet с поддержкой передачи питания через Ethernet (PoE).

**BP** - наличие функции вычисления расхода сред по ГОСТ 8.586-2005

**box1** - в комплекте с герметичным корпусом IP65, вариант-1 (см. рис. А.2 Приложения А)

**box2** - в комплекте с герметичным корпусом IP65, вариант-2 (см. рис. А.3 Приложения А)

#### Обозначения:

**АВ** - аналоговые входы  
**АВП** - аналоговые входы с выходом питания  
**АЕ** - аналоговые выходы

**ДВ** - дискретные входы  
**Р** - релейные выходы (реле)  
**С** - симисторные выходы

## ВХОДНЫЕ И ВЫХОДНЫЕ СИГНАЛЫ

### Аналоговые входы (АВ)

Входные каналы модулей универсальные и могут быть свободно переконфигурированы потребителем. Каждый канал предоставляет возможность выполнить математическую

обработку данных, позволяющую вычислять и представлять на экране значения физических величин, являющихся функциями входных аналоговых и/или импульсных сигналов.

**Таблица 2. Измерение электрических сигналов в виде тока, напряжения и сопротивления**

Функция	Диапазон измерений	Пределы допускаемой основной погрешности в диапазоне температур от 15 до 35 °С	Пределы допускаемой дополнительной погрешности на каждые 10 °С в диапазоне -40...15 °С, 35...70 °С
Измерение тока	±(0–23) мА	±(0,05%ИВ+8 мкА)	±0,05% ИВ
Измерение напряжения	±(0–110) мВ ±(0–1,1) В	±(0,05%ИВ+20 мкВ) ±(0,05%ИВ+0,4 мВ)	±0,025% ИВ ±0,025% ИВ
Измерение сопротивления	0–325 Ом	±(0,05%+0,13 Ом)	±0,05% ИВ

Обозначения: ИВ – значение измеряемой величины

**Таблица 3. Измерение сигналов термопреобразователей сопротивления**

Тип ТС		Диапазон, °С	Пределы допускаемой основной погрешности, ±°С	Пределы дополнительной абсолютной погрешности на каждые 10 °С в диапазоне -40...15 °С, 35...70 °С	Ед. младшего разряда, °С
Платиновые (ТСР)	46П (гр.21) по ГОСТ 6651-78 (W100=1.3910)	-199...650	0,5+0,0007*Т	±(0,14+0,0006*Т)	0,1
	100П (W100=1.3910)	-199...620	0,5+0,0007*Т		
	Pt-50 (W100=1.3850)	-195...845	0,8+0,0009*Т		
	Pt-100 (W100=1.3850)	-195...630	0,5+0,0007*Т		
Медные (ТСМ)	50М (W100=1.4280)	-184...200	0,8+0,0005*Т	±(0,12+0,0005*Т)	0,1
	100М (W100=1.4280)		0,5+0,0005*Т		
	Cu-50 (W100=1.4260)	-49...199	0,8+0,0005*Т		
	Cu-100 (W100=1.4260)		0,5+0,0005*Т		
	53М (гр.23) по ГОСТ 6651-78 (W100=1.4260)	-49...179	0,8+0,0005*Т		
Никелевые	100НН-10 (W100=1.6170)	-60...180	0,4	±(0,09+0,0003*Т)	

Обозначения: Т – значение измеряемой температуры

**Таблица 4. Измерение сигналов термоэлектрических преобразователей**

Тип ТП	Диапазон, °С	Пределы допускаемой основной погрешности, ±°С	Пределы дополнительной абсолютной погрешности на каждые 10 °С в диапазоне -40...15 °С, 35...70 °С	Ед. младшего разряда, °С
А-1 (ТВР)	0...400	2,6-0,003*Т	±0,0004*Т	0,1
	400...2200	0,8+0,0015*Т		
А-2 (ТВР)	0...300	2,8-0,005*Т	±0,0003*Т	
	300...1800	1+0,0012*Т		
А-3 (ТВР)	0...300	2,6-0,004*Т	±(0,04-0,0006*Т)	
	300...1800	1+0,0012*Т		
J (ТЖК)	-200...0	0,4-0,004*Т	±(0,04+0,0002*Т)	
	0...1000	0,4+0,0005*Т		
R (ТПП13)	-49...200	5-0,013*Т	±(0,06+0,0002*Т)	
	200...1767	2,4		
S (ТПП10)	-49...200	4,7-0,011*Т	±(0,03+0,0001*Т)	
	200...1700	2,4+0,0002*Т		
B (ТПР)	500...1000	5,7-0,0032*Т	±(0,04-0,0006*Т)	
	1000...1820	2,5		
E (ТХКН)	-200...0	0,4-0,004*Т	±(0,04+0,0002*Т)	
	0...1000	0,4+0,0005*Т		
N (ТНН)	-200...0	0,8-0,007*Т	±(0,05-0,0007*Т)	
	0...1300	0,8+0,0004*Т		
K (ТХА)	-200...0	0,55-0,005*Т	±(0,03-0,0007*Т)	
	0...1300	0,55+0,0007*Т		
M (ТМК)	-200...-100	0,06-0,007*Т	±(0,06-0,0005*Т)	
	-100...100	0,6-0,0015*Т		
T (ТМКН)	-200...0	0,55-0,005*Т	±(0,03-0,0006*Т)	
	0...400	0,55		
L (ТХК)	-200...0	0,35-0,003*Т	±(0,03+0,0001*Т)	
	0...790	0,35+0,0004*Т		

1. Без учета погрешности измерения температуры холодного спая.

2. Пределы допускаемой абсолютной погрешности канала компенсации температуры холодного спая ± 2 °С.

3. Т – значение измеряемой температуры.



☞ Таблица 5. Измерение сигналов пирометров

Типы градуировок пирометров	Диапазон, °С	Пределы допускаемой основной погрешности, ±°С	Пределы дополнительной абсолютной погрешности на каждые 10 °С в диапазоне -40...15 °С, 35...70 °С
PK-15	400...700	24-0,03*Т	±0,0001*Т
	700...1500	5-0,003*Т	
PK-20	600...900	10,2-0,009*Т	
	900...2000	3-0,001*Т	
PC-20	900...1750	3,6-0,0016*Т	
	1750...2000	3	
PC-25	1200...1650	6,5-0,003*Т	
	1650...2500	1,8	

Обозначения: Т-значение измеряемой температуры

☞ Аналоговые унифицированные входы с каналами питания датчиков (АВП)

Аналоговые входы с выходом питания (АВП) рассчитаны на подключение датчиков с выходным сигналом силы постоянного тока и / или датчиков с выходным сигналом напряжения постоянного тока.

Каждый вход имеет встроенный изолированный преобразователь напряжения (20 В, до 25 мА) для обеспечения питания подключаемых датчиков.

☞ Таблица 6. Измерение сигналов входами АВП

Функция	Диапазон	Пределы основной погрешности в диапазоне температур от 15 до 35 °С	Пределы дополнительной абсолютной погрешности на каждые 10 °С в диапазоне -40...15 °С, 35...70 °С
Измерение тока	-2...+23 мА	±(0,05%ИВ+8 мкА)	±0,05 % ИВ
Измерение напряжения	-1...+11 В	±(0,05%ИВ+4 мВ)	±0,05 % ИВ

Обозначения: ИВ – значение измеряемой величины

☞ Релейные и симисторные выходы (Р/С)

Релейные выходы модулей могут использоваться для:

- управления внешним оборудованием;
- сигнализации;
- регулирования.

Коммутируемые напряжения и токи релейных выходов:

- переменного тока  
~250В / 5А на активную нагрузку;  
~250В / 2А на индуктивную нагрузку (COSφ ≥ 0,4);
- постоянного тока  
= 30В / 5А на активную нагрузку;  
= 110В / 0,2А на активную нагрузку;  
= 220В / 0,12А на активную нагрузку.

Вместо релейных выходов в модулях могут применяться симисторные выходы, предназначенные для коммутации маломощных нагрузок до 100 Вт или управления внешними мощными симисторами (тиристорами). Все выходы оптически изолированы от остальной схемы и имеют встроенный детектор перехода через ноль. Параметры симисторных выходов:

- напряжение коммутации: ~270 В макс., 50(60) Гц;
- коммутируемый ток: 0,5 А (среднеквадр.);
- импульсный неповторяющийся ток: 25 А макс. Ти=20 мс;
- ток удержания: не менее 15 мА.

☞ Математические каналы

Помимо того, что в модулях каждый аналоговый вход (АВ и АВП) может являться математическим, для расширения возможностей предусмотрено восемь дополнительных математических каналов. Каждый канал обеспечивает математическую обработку данных, позволяющую вычислять и передавать значения физических величин, являющихся функциями входных аналоговых и/или дискретных сигналов.

☞ Аналоговые выходы (АЕ)

Узел аналоговых выходов предназначен для преобразования заданных численных значений в аналоговые токовые сигналы и служат для подключения различных исполнительных устройств с соответствующим токовым входом (0-5, 0-20, 4-20). Токковый сигнал может быть сконфигурирован либо как управляющий в задаче регулирования, либо как информационный (реализуется функция нормирующего преобразователя).

☞ Таблица 7. Характеристики аналоговых выходов АЕ

Функция	Диапазон	Пределы основной погрешности в диапазоне температур от 15 до 35 °С	Пределы дополнительной абсолютной погрешности на каждые 10 °С в диапазоне -40...15 °С, 35...70 °С
Воспроизведение тока	(0-22) мА	±(0,05%ВЗ+8 мкА)	±(0,05%ВЗ+8 мкА)

Обозначения: ВЗ – воспроизводимое значение

☞ Дискретные входы (ДВ)

Модули ввода-вывода могут иметь дискретные входы со следующими техническими характеристиками:

- гальваническая изоляция – общая, все входы изолированы от цепей питания модуля;
- внутренний изолированный преобразователь напряжения, для питания вспомогательных внешних цепей (с защитой от «короткого» замыкания);
- контроль обрыва цепи (для «сухих» контактов);
- типы считываемых сигналов:  
- «сухой» контакт (открытый коллектор);  
- потенциальный (по ГОСТ Р 51841-2001);  
- частотно-импульсный (0...1 кГц при подсчете импульсов, 0...11 кГц при измерении частоты);  
- сигналы датчиков PNP типа.

☞ Таблица 8. Характеристики модулей при вычислении расхода

Среда	Диапазон входных величин	Пределы основной относительной погрешности вычисления
Природный газ	250 ≤ Т, К ≤ 340 0,1 ≤ Р, МПа ≤ 12 При использовании методов расчета по УС GERG-91 мод., NX19 мод. по ГОСТ 30319.2-97	0,01 %
Вода	273,15 ≤ Т, К ≤ 573,15; 0,05 ≤ Р, МПа ≤ 30; Р < Ps;	0,05 %
Воздух	200 ≤ Т, К ≤ 400 К 0,1 ≤ Р, МПа ≤ 20 МПа	0,01 %
Перегретый пар	373,15 ≤ Т, К ≤ 873,15; 0,05 ≤ Р, МПа ≤ 30; Р < Ps;	0,05 %
Насыщенный пар	273,15 ≤ Т, К ≤ 573,15; 0,001 ≤ Р, МПа ≤ 21,5; Р = Ps; степень сухости 0,7 ≤ X ≤ 1,0;	0,05 %

### Функция вычислителя расхода сред и корректора газа

Модули могут обеспечивать вычисление расхода сред в соответствии с ГОСТ 8.586.(1-5)-2005 и приведение его к нормальным условиям.

#### Расчетные величины:

- массовый расход;
- объемный расход в рабочих условиях;
- объемный расход в стандартных условиях (только для природного газа и воздуха);
- поддерживаемые сужающие устройства:
  - диафрагма (угловой способ отбора давления);
  - диафрагма (трехрадиусный способ отбора давления);
  - диафрагма (фланцевый способ отбора давления);
  - сопло ИСА 1932;
  - эллипсное сопло;
  - сопло Вентури;
  - труба Вентури с литой необработанной входной конической частью;
  - труба Вентури с обработанной входной конической частью;
  - труба Вентури со сварной входной конической частью из листовой стали.

### Интерфейсы

В состав модулей входят внешние интерфейсы, приведенные в таблице 9. В комплект с каждым модулем входит OPC-сервер для интеграции в АСУТП.

Таблица 9. Интерфейсы, применяемые в модулях

Интерфейс (параметр)	Значение	Примечание
RS-485 - скорость обмена - протокол передачи	до 234 кБод Modbus RTU	
CAN		Может использоваться для связи между модулями и для связи с АСУТП
Ethernet - скорость обмена - протокол передачи	10/100 Мбит/сек Modbus TCP	

### Настройка и конфигурирование

Конфигурирование модуля осуществляется через интерфейс RS-485 посредством персонального компьютера (ПК). В качестве программы конфигурирования используется программа, поставляемая в комплекте с MBV или стандартная программа «HyperTerminal», входящая в состав ОС «Windows».

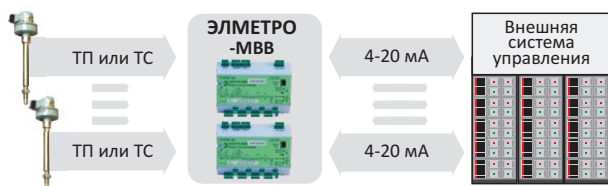
## ПРИМЕРЫ ПРИМЕНЕНИЯ

### Пример 1. Распределенная система сбора данных



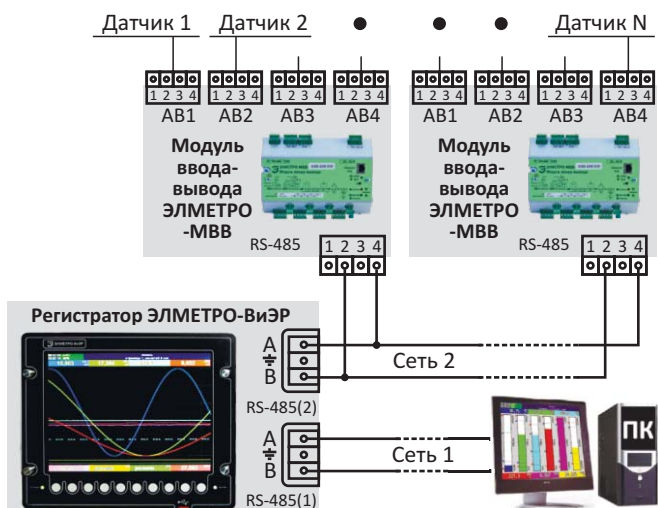
Распределенная система сбора данных. Модули ввода-вывода собирают данные с различных датчиков, преобразуют и передают по различным интерфейсам на верхний уровень АСУТП (контроллер АСУТП, локальная сеть предприятия, автоматизированное рабочее место оператора...) При необходимости, модули сигнализируют о неисправностях и/или передают управляющие сигналы на исполнительные механизмы.

### Пример 2. Многоканальный нормирующий преобразователь



Многоканальный нормирующий преобразователь. Модули собирают данные с термпар и/или термосопротивлений и с помощью токовых выходов передают данные на внешнюю систему управления или регистрации данных.

### Пример 3. Распределенная система сбора и регистрации данных



Распределенная система сбора и регистрации данных. Модули ввода-вывода собирают данные с различных датчиков, преобразуют и передают по RS485-интерфейсу на видеографический регистратор ЭЛМЕТРО-ВиЭР. Регистратор отображает и архивирует все измеренные значения. При необходимости передает данные на верхний уровень АСУТП (контроллер АСУТП, локальная сеть предприятия, автоматизированное рабочее место оператора...)

## ЭКСПЛУАТАЦИОННЫЕ ТЕХНИЧЕСКИЕ ХАРАКТЕРИСТИКИ

### Электрическая изоляция

Электрическая изоляция при температуре окружающей среды (23±5) °С и относительной влажности 80% выдерживает в течении 1 мин приложенное напряжение 1500В (среднеквадратическое значение) переменного тока частотой от 45 до 65 Гц:

- между цепями питания и выводом заземления;
- между сигнальными входами/выходами, шиной RS-485 и выводом заземления;

- между внешней шиной RS-485 и цепями питания;
- между релейных/симисторных выходов и всех других цепей модуля, а также между собой.

Межканальная изоляция сигнальных (аналоговых) входов/выходов выдерживает в течение 1 мин приложенное напряжение 500 В (среднеквадратическое значение) переменного тока частотой от 45 до 65 Гц.



### ИСТОЧНИК ПИТАНИЯ (ИП)

#### Требования электромагнитной совместимости (ЭМС)

Помехозащита модулей соответствует ГОСТ Р 51317.6.4-99 (МЭК 61000-6.3-96).

Модули устойчивы к радиочастотным кондуктивным помехам 150кГц - 80МГц – по ГОСТ Р 51317.4.6-99 (МЭК 61000-4-6-96) – степень жесткости 2 (3 В/м среднеквадратическое значение). Критерий А.

Модули устойчивы к импульсным микросекундным помехам большой энергии по ГОСТ Р 51317.4.5-99 (МЭК 61000-4-5-95); степень жесткости испытаний 2 (1 кВ) помехи "провод-провод" для сигнальных цепей, при подаче МИП с использованием емкостной связи и добавочного сопротивления 40 Ом (рис. 10 по ГОСТ Р 51317.4.5-99). Критерий В; Степень жесткости испытаний 2 (1 кВ) помехи "провод-земля" для сигнальных цепей, при подаче МИП с использованием емкостной связи и добавочного сопротивления 10 Ом (рис. 7 по ГОСТ Р 51317.4.5-99). Критерий В.

Модули устойчивы к импульсным наносекундным помехам по ГОСТ Р 51317.4.4-99 (МЭК 61000-4-4-95); степень жесткости испытаний 2 (1 кВ). Критерий В.

Модули устойчивы к электростатическим разрядам по ГОСТ Р 51317.4.2-99 (МЭК 61000-4-2-95). Степень жесткости испытаний 2 (4кВ контактный разряд). Критерий В.

#### Условия эксплуатации

Вид климатического исполнения модулей – УХЛ категории размещения 3 по ГОСТ 15150 (группа исполнения С3 по ГОСТ

12997) но для работы при температуре от минус 40 до +70 °С и относительной влажности до 80% без конденсации влаги, во всем диапазоне рабочих температур.

По степени защиты от воздействия пыли и воды модуль соответствует исполнению IP20 по ГОСТ 14254. MBV может быть установлен в герметичную коробку IP 65 с кабельными вводами (по отдельному заказу).

Модули устойчивы к воздействию вибрации соответствующей группе N2 по ГОСТ Р 52931.

#### Масса

Масса MBV – не более 1,1 кг.

#### Энергопотребление

Электропитание модулей осуществляется от источника питания постоянного тока напряжением 20...42 В, или через линию Ethernet (PoE), в соответствии с IEEE 802.3af.

Потребляемая мощность 1,5...15 Вт (в зависимости от конфигурации).

#### Надежность

Наработка на отказ – 50000 ч. Средний срок службы – 8 лет.

#### Проверка

Межповерочный интервал 3 года.

#### Гарантийные обязательства

Гарантийный срок эксплуатации – 2 года.

### ОБОЗНАЧЕНИЯ ПРИ ЗАКАЗЕ

#### Пример заказа:

ЭлМетро-MBV-4ABP-4AE-Eth-расход

Модуль ввода-вывода, имеющий 4 аналоговых входа со встроенными источниками питания, 4 токовых выхода и одно выходное реле. Помимо базовых интерфейсов RS-485 (Modbus RTU) и CAN 2.0, имеется Ethernet (Modbus TCP). Питание модуля возможно по линии Ethernet (PoE). С функцией вычисления расхода. Без герметичного корпуса.

ЭЛМЕТРО-MBV

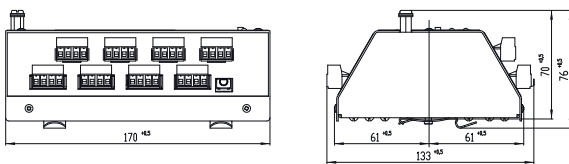
-4ABP-4AE-Eth -расход -box1 -ГП

Наименование прибора				
Код исполнения в соответствии с таблицей 1	-XXX-XXX-XXX			
Функция вычисления расхода по ГОСТ 8.586-2005*	расход			
Корпус из пластика, вариант 1		box1		
Корпус из пластика, вариант 2		box2		
Наличие проверки *				ГП

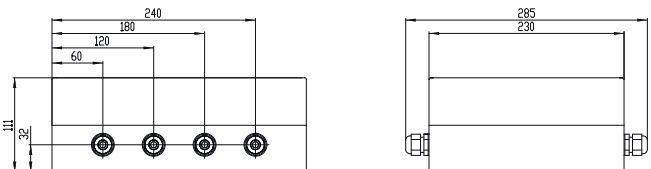
\*если не требуется – поле пропустить

### ГАБАРИТНЫЕ РАЗМЕРЫ

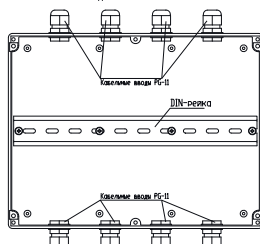
#### Модуль ЭЛМЕТРО-MBV



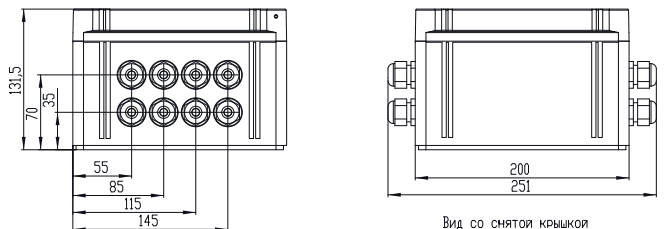
#### Дополнительный герметичный корпус из пластика, IP65, вариант 1



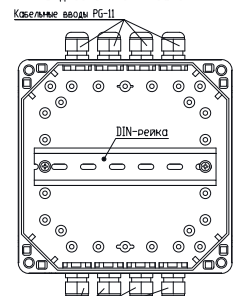
Вид со снятой крышкой



#### Дополнительный герметичный корпус из пластика, IP65, вариант 2



Вид со снятой крышкой



## МОДУЛИ ВВОДА-ВЫВОДА ЭЛМЕТРО-МВВ-02



- ▶ Новинка 2016!
- ▶ Взрывозащищенное исполнение.
- ▶ Возможность использования совместно с регистраторами для расширения количества каналов.
- ▶ Общепромышленное исполнение.
- ▶ Полный цикл опроса каналов 0,1 сек.
- ▶ Источник питания датчиков.
- ▶ Встроенные интерфейсы RS-485, CAN 2.0.
- ▶ Соответствие современным требованиям ЭМС.
- ▶ Самодиагностика.
- ▶ Серийный выпуск с 3 квартала 2015 г.

### УСТРОЙСТВО

Модули ввода-вывода ЭЛМЕТРО-МВВ-02 являются компонентами распределенной системы сбора данных и управления. Модули могут соединяться как между собой, так и с внешней системой управления. В сочетании с большим выбором доступных конфигураций это дает возможности построения высокоэффективных и недорогих систем управления производственными процессами, в т. ч. и распределенных.

### КОНФИГУРАЦИИ

Модули ЭЛМЕТРО-МВВ-02 имеют общепромышленное и взрывозащищенное исполнение с взрывозащитой вида «искробезопасная электрическая цепь», маркировка взрывозащиты [Exia]IIB/IIC.

Модуль ввода-вывода имеет несколько исполнений, различающихся по количеству каналов и выполняемым функциям. Тип модуля, количество каналов, отражаются в коде заказа на модуль. Возможные типы конфигурации модуля в зависимости от типов входных сигналов приведены в таблице 1.

Таблица 1. Конфигурации модулей ввода-вывода

Код заказа по исполнению	Количество аналоговых входов УВ	Количество токовых входов ТВ	Количество частотно-импульсных входов ЧВ	Исполнение
-3УВ	3	-	-	U, R, I (пассивн.), ТС, индивидуальная изоляция каналов.
-6УВ	6	-	-	
-2ТВ	-	2	-	0/4...20 мА, одна изолированная группа каналов, источник питания датчиков 15,3...21,5 В до 23 мА
-4ТВ	-	4	-	
-2ТВ-2ТВ	-	4	-	0/4...20 мА, две изолированных группы по 2 канала, источник питания датчиков 15,3...21,5 В до 23 мА
-6ЧВ	-	-	6	частотно-импульсные входы типа NAMUR, одна изолированная группа каналов
-12ЧВ	-	-	12	
-6ЧВ-6ЧВ	-	-	12	частотно-импульсные входы типа NAMUR, две изолированных группы по 6 каналов

### МОДУЛИ ЭЛМЕТРО-МВВ-02 ТИПОВ 3УВ И 6УВ

Данные модули имеют три или шесть универсальных измерительных аналоговых входов соответственно. Каждый вход индивидуально конфигурируется на преобразование сигналов:

- термопар (ТП);
- термопреобразователей сопротивления (ТС);
- сопротивления постоянному току;
- напряжения постоянного тока;
- силы постоянного тока (с внешним шунтом).

Предусмотрен детектор обрыва ТП и ТС. Данные модули имеют межканальную гальваническую развязку по всем каналам (рис. 3).

### НАЗНАЧЕНИЕ

Модули ввода-вывода ЭЛМЕТРО-МВВ-02 предназначены для измерения выходных аналоговых сигналов датчиков в виде постоянного тока, напряжения, сопротивления, преобразования сигналов термопар и термопреобразователей сопротивления, приема и измерения частоты сигналов дискретных датчиков с выходом типа NAMUR и передачи этой информации по каналам физических интерфейсов RS-485, CAN на верхний уровень АСУ ТП. Наличие открытых протоколов Modbus и CAN позволяет интегрировать модули ввода-вывода в существующую (или планируемую) на Вашем предприятии АСУ ТП, а это, в свою очередь, обеспечивает оперативный и простой доступ к измерениям.

### ПРЕИМУЩЕСТВА

Модули ЭЛМЕТРО-МВВ-02 могут устанавливаться в непосредственной близости от датчиков. Применение модулей ЭЛМЕТРО обеспечивает следующие преимущества:

- устраняется возможность возникновения помех на длинных аналоговых линиях связи, по причине отсутствия таковых;
- происходит экономия на линиях связи (особенно на термокомпенсационных проводах);
- система становится структурированной, более простой и доступной при обслуживании.

Таблица 2. Измерение электрических сигналов в виде напряжения и сопротивления

Функция	Диапазон измерения	Пределы основной погрешности в диапазоне температур от 15 до 35 °С	Пределы дополнительной абсолютной погрешности на каждые 10 °С в диапазоне -20...15 °С, 35...60 °С, ±
Измерение напряжения	±(0–110) мВ ±(0–1,1) В	±(0,05% ИВ+20 мкВ) ±(0,05% ИВ+0,4 мВ)	0,025% ИВ
Измерение сопротивления	0–400 Ом	±(0,05%+0,13 Ом)	0,05% ИВ
Измерение силы тока*	0–23 мА	*	0,05% ИВ



### Примечания к таблице 2:

\* – При использовании внешних шунтирующих резисторов.

Пределы допускаемой погрешности измерения тока определяются по формуле

$$\pm \left( \frac{\Delta R_{Ш}}{R_{Ш}} \cdot I_{В} + \frac{\Delta U}{R_{Ш}} \right)$$

### Обозначения в таблице 2:

ИВ – измеряемой величины.

R<sub>Ш</sub> – номинальное значение сопротивления шунта, Ом.

ΔR<sub>Ш</sub> – отклонение от номинального значения сопротивления шунта, Ом.

ΔU – абсолютная погрешность измерения напряжения в диапазоне ±(0–1,1) В, в соответствующей точке.

☞ **Таблица 3. Измерение сигналов термоэлектрических преобразователей.**

Тип ТП(НСХ)	Диапазон, °С	Пределы основной погрешности, °С	Пределы дополнительной абсолютной погрешности на каждые 10 °С от нормального значения (25±10) °С в пределах рабочих условий применения	Пределы дополнительной абсолютной погрешности во всем интервале рабочих температур отличных от нормальных (25±10) °С
A-1(ТВР)	0...400	2,6-0,003*Т		
	400...2200	0,72+0,0017*Т	0,08+0,0003*Т	
A-2(ТВР)	0...300	2,8-0,0045*Т		0,1+0,0005*Т
	300...1800	1+0,0013*Т	0,13+0,0004*Т	
A-3(ТВР)	0...300	2,5-0,0035*Т		0,1+0,0005*Т
	300...1800	1,1+0,0012*Т	-0,07+0,0005*Т	
J(ТЖК)	-200...0	0,4-0,01*Т		0,2+0,005*Т
	0...1000	0,5+0,0006*Т		0,18+0,0001*Т
R(ТПП13)	-49...200	5,2-0,014*Т		-0,01+0,0007*Т
	200...1767	2,4+0,0001*Т		0,05+0,0003*Т
S(ТПП10)	-49...200	4,8-0,011*Т		0,15-0,001*Т
	200...1700	2,6+0,0002*Т	-0,1+0,0003*Т	
B(ТПР)	500...1000	5,8-0,0032*Т	0,28-0,00007*Т	
	1000...1820	2,9+0,0003*Т	-0,3+0,0005*Т	
E(ТХКн)	-200...0	0,4-0,01*Т		0,1+0,005*Т
	0...1000	0,4+0,0007*Т	0,08+0,0002*Т	
N(ТНН)	-200...0	1,0-0,014*Т		-0,05+0,006*Т
	0...1300	1,0+0,0002*Т		-0,08+0,006*Т
K(ТХА)	-200...0	0,6-0,013*Т		0,1+0,006*Т
	0...1300	0,6+0,0008*Т	0,09+0,0002*Т	
M(ТМК)	-200...-100	-0,6-0,018*Т		0,8+0,009*Т
	-100...100	0,9-0,0028*Т		-0,08+0,0002*Т
T(ТМКн)	-200...0	0,8-0,012*Т		-0,09+0,006*Т
	0...400	0,8		-0,1+0,0003*Т
L(ТХК)	-200...0	0,4-0,01*Т		0,09+0,005*Т
	0...790	0,4+0,0006*Т	0,03+0,0001*Т	

### Примечания.

1 – Без учета погрешности преобразования температуры холодного спая.

2 – Пределы допускаемой абсолютной погрешности канала компенсации значения температуры холодного спая ±1 °С.

T – значение преобразуемой температуры.

Для компенсации температуры холодного спая предусмотрен внешний термометр сопротивления типа Pt100.

Измерение температуры «холодного спая» может производиться:

- с помощью встроенного датчика, размещенного внутри модуля, в непосредственной близости от клемм измерительных каналов;

- с помощью внешних датчиков Pt100 из комплекта поставки, подключаемых непосредственно к клеммам измерительных каналов модуля вместе с термопарой;

- вручную – для каждого канала значение температуры ХС задается пользователем.

☞ **Таблица 4. Измерение сигналов термопреобразователей сопротивления.**

Тип ТС(НСХ)	Диапазон, °С	Пределы допускаемой основной погрешности, ±°С	Пределы дополнительной абсолютной погрешности на каждые 10 °С в диапазоне -20...15 °С, 35...60 °С
Платиновые (ТСП)	50П (W100=1.3910)		0,8+0,0009*Т
	100П (W100=1.3910)		0,5+0,0008*Т
	Pt-50 (W100=1.3850)	-200...850	0,85+0,0009*Т
	Pt-100 (W100=1.3850)		0,5+0,0008*Т
	46П (Град. 21) по ГОСТ	-200...650	0,85+0,00087*Т
Медные (ТСМ)	50М (W100=1.4280)	-180...200	0,75+0,0005*Т
	100М (W100=1.4280)		0,45+0,0005*Т
	Cu-50 (W100=1.4260)	-50...200	0,75+0,0005*Т
	Cu-100 (W100=1.4260)		0,5+0,0005*Т
	53М (Град. 23) по ГОСТ	-50...180	0,7+0,0005*Т
Никелевые (ТСН)	100Н (W100=1.6170)	-60...180	0,35-0,0003*Т

### Примечание.

T – значение преобразуемой температуры

При подключении термопреобразователей сопротивления предусмотрены 2-х, 3-х, 4-х проводная схемы подключения. Для 2-х проводной схемы предусмотрена компенсация сопротивления проводов.

## МОДУЛИ ЭЛМЕТРО-МВВ-02 ТИПОВ 2ТВ И 4ТВ

Данные модули имеют два или четыре токовых входа с выходами питания подключаемых датчиков и рассчитаны на подключение датчиков 0..5 мА, 0...20 мА, 4...20 мА. Каждый вход имеет встроенный источник питания 15,3...21,5 В до 23 мА, с

С Таблица 5. Измерение электрических сигналов в виде тока

Функция	Диапазон	Пределы основной погрешности в диапазоне температур от 15 до 35 °С	Пределы дополнительной абсолютной погрешности на каждые 10 °С в диапазоне -20...15 °С, 35...60 °С, ±
Измерение тока	0–23 мА	±(0,05%ИВ+8мкА)	±0,05% ИВ

защитой от КЗ.

Предусмотрена гальваническая групповая развязка на два или четыре канала в зависимости от исполнения (рис 3)

### Примечания.

Подача на один из токовых входов сигнала с отрицательным значением тока (-23...-1) мА может приводить к погрешности измерения другого канала в изолированной группе.

Подключение датчиков, значение выходных сигналов которых может находиться в диапазоне (-23...-1) мА следует производить к каналам разных изолированных групп, при этом всего в группе для измерения может быть использовано не более одного канала.

## МОДУЛИ ЭЛМЕТРО-МВВ-02 ТИПОВ 6ЧВ И 12ЧВ

Данные модули имеют шесть или двенадцать частотно-импульсных входов (тип входа IEC 60947-5-6 (NAMUR)), предназначенных для работы с дискретными сигналами датчиков и обеспечивают:

- считывание сигналов типа «сухой» контакт»;
- считывание сигналов типа «открытый коллектор»;
- измерение частоты сигналов;

С Таблица 6. Измерение частотно-импульсных сигналов

Функция	Диапазон измерений	Пределы основной погрешности в диапазоне температур от 15 до 35 °С
Измерение частоты	0,01–10 кГц	±0,05 %
Подсчет импульсов	0 Гц–10 кГц	

- подсчет количества импульсов.

На каждом входе для подключаемых устройств имеются источники питания 9,1 В, 1 кОм. Также предусмотрен фильтр подавления дребезга 50 мкс...1 сек и гальваническая групповая развязка на шесть или двенадцать частотно-импульсных выходов в зависимости от исполнения (рис. 3).

С Таблица 7. Параметры частотно-импульсных входов

Параметр	Значение
Лог. «0»	<1,5 мА
Лог. «1»	>2,5 мА
Гистерезис	0,4 мА
Обрыв линии	<0,2 мА
Замыкание линии	>6,5 мА

## ИНТЕРФЕЙСЫ

С Таблица 8. Типы и характеристики интерфейсов

Интерфейс (параметр)	Значение	Примечание
RS-485		
- скорость обмена	до 234 кбод	Для конфигурирования и передачи данных на верхний уровень. Работа в режиме «Slave».
- протокол передачи	Modbus RTU	
CAN 2.0		
- скорость обмена	до 1 Мбит/сек*	Для связи с регистраторами Элметро-ВиЭР при работе модулей в качестве расширения числа измерительных каналов.
максимальное число абонентов в сети	32	

\* – скорость обмена задается программно и выбирается исходя из длины линии (см. таблицу 9).

С Таблица 9. Рекомендуемая скорость передачи по CAN-интерфейсу в зависимости от длины линии (для витой пары)

Длина линии, м	Скорость, Кбит/сек					
	30	50	100	250	500	1000
Скорость, Кбит/сек	1000	800	500	250	125	50

## МОДУЛИ ЭЛМЕТРО-МВВ-02 ТИПОВ 6ЧВ И 12ЧВ

Конфигурирование модуля осуществляется через интерфейс RS485 посредством персонального компьютера. В качестве программы конфигурирования используется программа, входящая в комплект поставки.

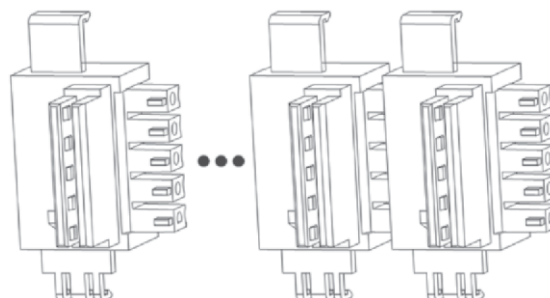
### ⇒ Общая шина, присоединительные клеммы

Несколько модулей можно объединить в единую сеть при помощи «Общей шины», представляющей собой параллельное соединение нескольких шинных соединителей с креплением на DIN-рейку. Общая шина состоит из 5-ти линий, включающих линии питания +5 В и линии связи между модулями.

Конструкция шины позволяет оперативно производить подключение или отключение модулей, без нарушения электрических связей между модулями.

Подключение внешних цепей к модулям осуществляется через съемные клеммы со следующими характеристиками:

- крепление провода – винтовой зажим;
- сечение подключаемых проводов – до 1,5 мм<sup>2</sup>.



С Рис. 1. Внешний вид шинных соединителей

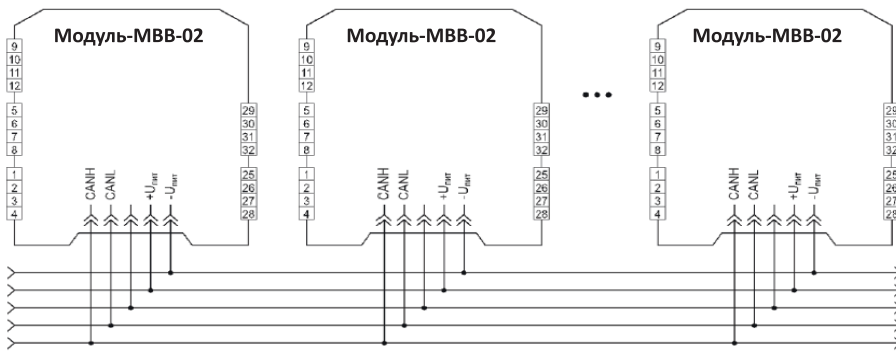


Рис. 2. Схема подключения модулей к общей шине.

### ЭКСПЛУАТАЦИОННЫЕ ТЕХНИЧЕСКИЕ ХАРАКТЕРИСТИКИ

#### Требования электромагнитной совместимости (ЭМС)

Модули соответствуют требованиям помехоустойчивости в соответствии с ГОСТ Р 51522.1-2011 (МЭК 61326-1:2005) по нормам для оборудования, предназначенного для применения в промышленных зонах. Нормы промышленных радиопомех для оборудования класса А группы 1 по ГОСТ Р 51318.11-2006 (СИСПР 11:2004)

#### Обеспечение требований взрывобезопасности

Модули относятся к связанному электрооборудованию группы II по ГОСТ 30852.10 2002 (МЭК 60079-11:1999). Модули имеют взрывозащиту типа «искробезопасная электрическая цепь» уровня «ia» по ГОСТ 30852.10 2002 (МЭК 60079-11:1999) с маркировкой взрывозащиты [Exia]IIB/IIC.

Модули предназначены для установки вне взрывоопасных зон помещений и наружных установок и могут работать совместно с первичными преобразователями, имеющими взрывозащиту вида «искробезопасная электрическая цепь», а также серийно выпускаемым оборудованием, соответствующим требованиям п. 7.3 ПУЭ.

Максимальное напряжение, которое может быть приложено к соединительным устройствам искроопасных цепей связанного электрооборудования без нарушения искробезопасности:  $U_m = 250 В$ .

#### Электрическая изоляция

Электрическая изоляция при температуре окружающей среды  $(23 \pm 5)^\circ C$  и относительной влажности 80%:

- изоляция между искробезопасными и искроопасными цепями выдерживает приложенное напряжение 1500 В (среднеквадратическое значение) переменного тока частотой от 45 до 65 Гц;
- между измерительными каналами (группами каналов) выдерживает в течение 1 мин приложенное напряжение 500 В (среднеквадратическое значение) переменного тока частотой от 45 до 65 Гц.

Электрическое сопротивление изоляции при температуре окружающей среды  $(23 \pm 5)^\circ C$  и относительной влажности 80% не менее 20 МОм. Испытательное напряжение 500 В постоянного тока.

Схемы гальванической развязки модулей приведены на рисунке 3 (указаны действующие значения напряжения).

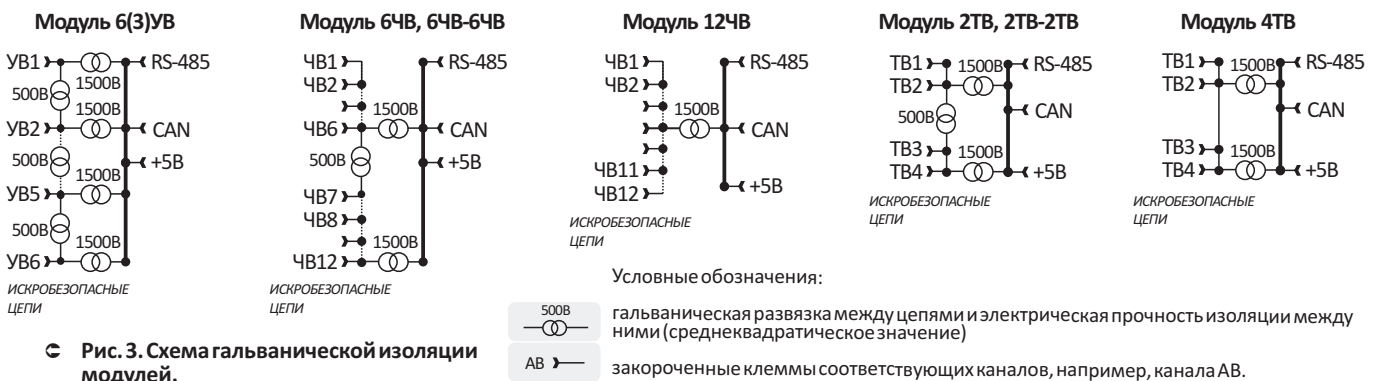


Рис. 3. Схема гальванической изоляции модулей.

#### Условия эксплуатации

##### Рабочие условия эксплуатации:

- температура окружающего воздуха,  $^\circ C$  от минус 20 до +60;
- относительная влажность воздуха, до 95% при температуре плюс  $35^\circ C$ , без конденсации влаги;
- атмосферное давление, кПа (мм рт. ст.) от 84 до 106,7 (от 630 до 800).

По степени защиты от воздействия пыли и воды модули соответствуют исполнению IP20 по ГОСТ 14254.

Модули устойчивы к воздействию вибрации соответствующей группе N2 по ГОСТ Р 52931.

##### Масса

Масса модулей: не более 0,5 кг.

##### Надежность

Средняя наработка на отказ — не менее 40 000 ч.  
Средний срок службы — не менее 10 лет.

#### Энергопотребление

Электропитание модуля осуществляется от источника постоянного напряжения 4,9...5,5 В

- модуль 3УВ: 0,07 А макс.;
- модуль 6УВ: 0,15 А макс.;
- модуль 2ТВ: 0,4 А макс.;
- модуль 4ТВ: 0,8 А макс.;
- модуль 6ЧВ: 0,26 А макс.;
- модуль 12ЧВ: 0,52 А макс.

#### Гарантийные обязательства

Гарантийный срок эксплуатации — 5 лет.

#### Проверка

Межповерочный интервал — 5 года.

## ОБОЗНАЧЕНИЯ ПРИ ЗАКАЗЕ

Порядок записи условного обозначения модуля или группы модулей, если они конструктивно объединены общей шиной, в заказе и в документации другой продукции, в которой он может быть применен:

\*при заказе группы модулей в поле 2 перечисляются коды исполнения всех модулей, входящих в группу  
\*\*если не требуется – поле пропустить

**ЭЛМЕТРО-MBB-02**  
**ЭЛМЕТРО-MBB-02-Ex**

**-2ТВ2ТВ**

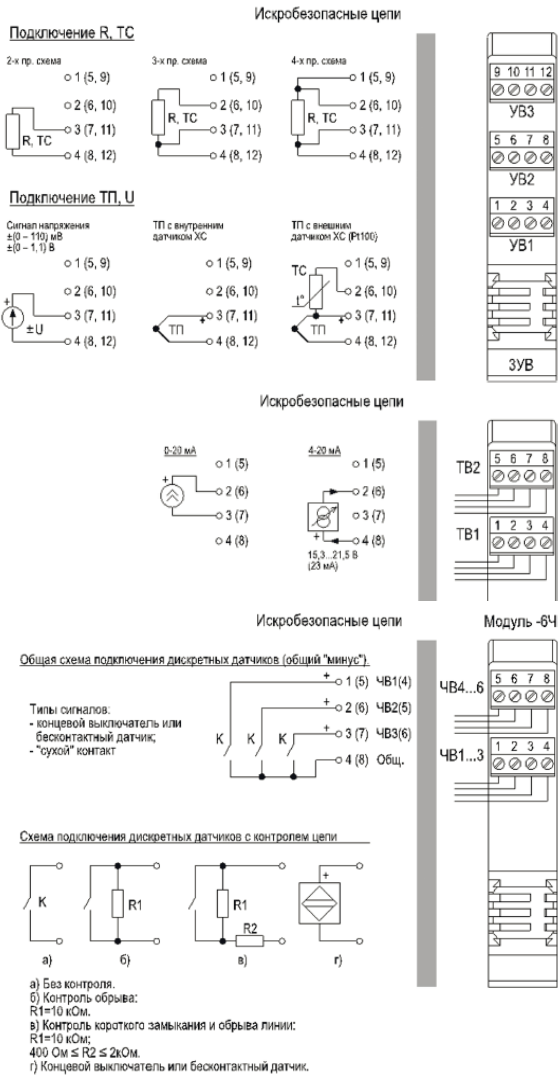
**-nPt100**

**-ГП**

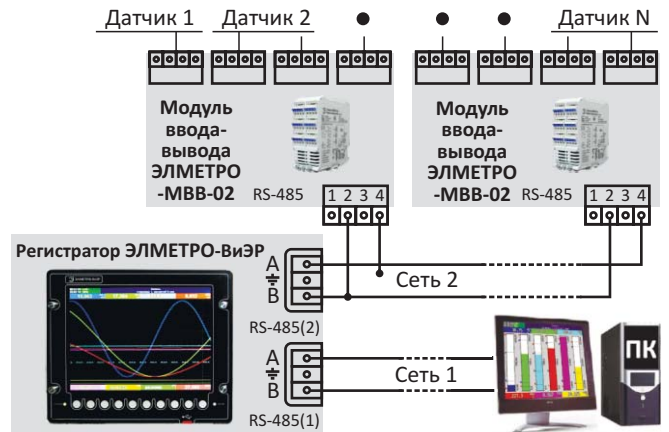
Наименование прибора			
Код исполнения в соответствии с таблицей 1*	<b>-XXX-XXX</b>		
n – количество дополнительных датчиков для компенсации температуры «холодного спая» термопар (для модулей -3УВ, -6УВ)**		<b>nPt100</b>	
Наличие поверки **			<b>ГП</b>

## СХЕМЫ ПОДКЛЮЧЕНИЯ МОДУЛЕЙ

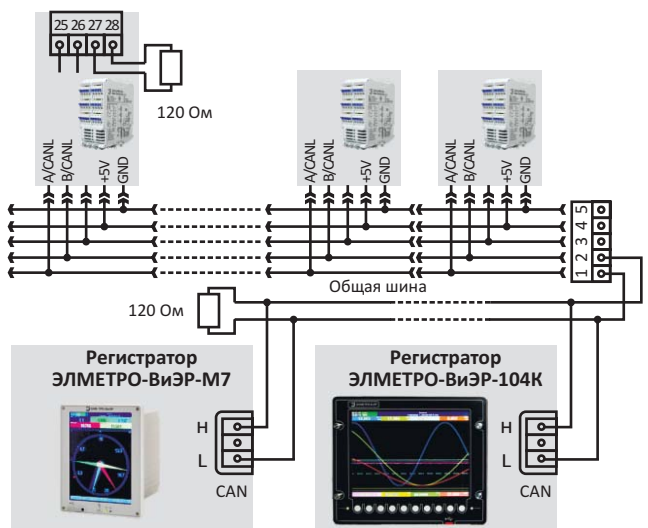
### Подключение датчиков к модулям с аналоговыми входами



### Пример 1. Вариант подключения модулей к регистраторам ЭЛМЕТРО-ВиЭР по интерфейсу RS-485

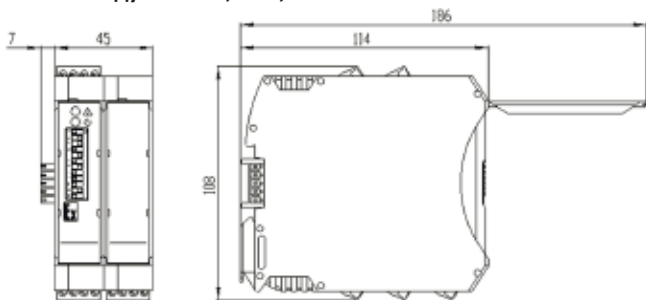


### Пример 2. Вариант подключения модулей к регистраторам ЭЛМЕТРО-ВиЭР по интерфейсу CAN

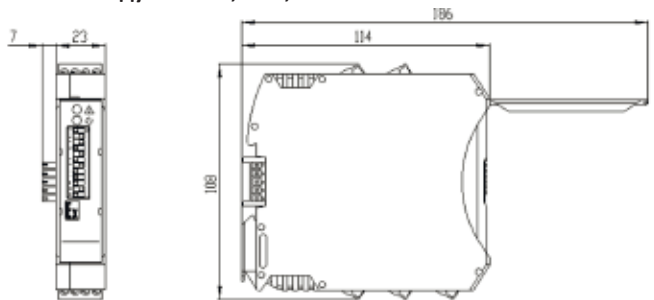


## ГАБАРИТНЫЕ РАЗМЕРЫ

### Модуль -6УВ, -4ТВ, -12ЧВ



### Модуль -3УВ, -2ТВ, -6ЧВ



# ФУНКЦИОНАЛЬНАЯ АППАРАТУРА



## ИМПУЛЬСНЫЙ ИСТОЧНИК ПИТАНИЯ ПОСТОЯННОГО ТОКА ЭЛМЕТРО-ИПТ



- ▶ Схема электронной защиты от перегрузки и короткого замыкания.
- ▶ Светодиодная индикация наличия питания и перегрузки.
- ▶ Гальваническая развязка между входной и выходной цепями.
- ▶ Номинальный ток нагрузки не ниже 0,8 А.
- ▶ Монтаж на DIN-рейку.
- ▶ Электромагнитная совместимость по группе исполнения III ГОСТ Р 50746-2000 или ГОСТ Р 51522-99 для оборудования класса А.

### НАЗНАЧЕНИЕ

Источник питания постоянного тока ЭЛМЕТРО-ИПТ обеспечивает преобразование сетевого напряжения  $220\text{ В} \pm 20\%$  в постоянное напряжение  $24\text{ В} \pm 1\%$ . Предназначен для питания первичных и вторичных измерительных преобразователей, контроллеров, а также другой радиоэлектронной аппаратуры.

### ОСНОВНЫЕ ТЕХНИЧЕСКИЕ ХАРАКТЕРИСТИКИ

- По количеству входных каналов источник является одноканальным.
- Схема построения – импульсный одноканальный обратноточный преобразователь.
- Напряжение питания осуществляется от сети однофазного переменного тока напряжением  $220\text{ В} \pm 20\%$  частотой  $(50 \pm 1)\text{ Гц}$ . Выходное напряжение  $24\text{ В}$  постоянного тока.
- Допускаемое отклонение выходного напряжения от номинального  $\pm 1\%$ .
- Дополнительное допускаемое отклонение выходного напряжения при изменении температуры на каждые  $10^\circ\text{C}$  не более  $\pm 0,3\%$ .
- Амплитуда пульсаций вых. напряжения не более  $50\text{ мВ}$ .
- Электрическая изоляция между входом и выходом, между входом (выходом) и клеммой защитного заземления  $1500\text{ В}$  переменного тока.
- Номинальная выходная мощность Источника не ниже  $20\text{ Вт}$  (при температуре окружающей среды  $T_{\text{окр}} = 50^\circ\text{C}$  и ниже). При температуре выше  $50^\circ\text{C}$  номинальная выходная мощность  $W_{\text{ном}}$  не ниже чем:  $W_{\text{ном}} = (125 - T_{\text{окр}}) / 4\text{ Вт}$
- КПД при максимальной нагрузке не ниже  $75\%$ .
- Ток срабатывания электронной защиты по выходу  $(1,3 \pm 0,2)\text{ А}$ .
- Способ монтажа – на рейке DIN.
- Масса не более  $0,2\text{ кг}$ .

#### Климатическое исполнение

Источник питания по устойчивости к климатическим воздействиям соответствует исполнению УХЛ категории 3.1 по ГОСТ 15150 (группы исполнения В4 по ГОСТ 12997), но для работы при температуре окружающей среды от  $-25$  до  $+60^\circ\text{C}$ .

По защищенности от воздействия окружающей среды Источник соответствует исполнению IP20 по ГОСТ 14254.

#### Надежность

Наработка на отказ –  $50\,000\text{ ч}$ .

Средний срок службы –  $12\text{ лет}$ .

#### Гарантийные обязательства

Гарантийный срок эксплуатации –  $18\text{ месяцев}$  с момента ввода Источника в эксплуатацию.

#### Пример записи при заказе

Порядок записи условного обозначения Источников питания при их заказе и в документации другой продукции, в которой они могут быть применены:

ЭЛМЕТРО-ИПТ

1

### Требования электромагнитной совместимости и помехозащищенности

Помехоэмиссия Источника удовлетворяет требованиям ГОСТ Р 51522-99 (МЭК 61326-1-97) для оборудования класса А.

Помехоэмиссия на выходе Источника удовлетворяет требованиям ГОСТ Р 51318.22-99 (СИСПР 22-97) для оборудования информационных технологий класса Б.

Источник обладает устойчивостью к электростатическим разрядам по ГОСТ Р 51317.4.2-99 (МЭК 61000-4-2-95). Степень жесткости 4 ( $15\text{ кВ}$  воздушный разряд). Критерий Б.

Источник устойчив к радиочастотному электромагнитному полю при облучении  $80 - 1000\text{ МГц}$  ГОСТ Р 51317.4.3-99 (МЭК 61000-4-3-96), степень жесткости 2 ( $3\text{ В/м}$ ). Критерий А.

Источник устойчив к импульсным наносекундным помехам по ГОСТ Р 51317.4.4-99 (МЭК 61000-4-4-95), степень жесткости 3. Критерий А.

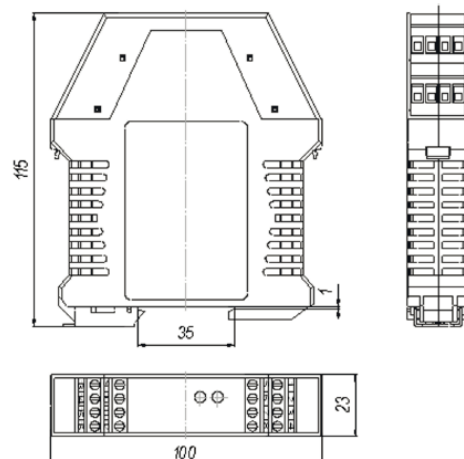
Источник устойчив к импульсным микросекундным помехам большой энергии в цепях электропитания и выдерживает испытательное воздействие амплитудой  $2\text{ кВ}$  при схеме передачи «провод-земля» и  $1\text{ кВ}$  при схеме передачи «провод-провод» по ГОСТ Р 51317.4.5-99 (МЭК 61000-4-5-95).

Источник устойчив к радиочастотным кондуктивным помехам  $150\text{ кГц} - 80\text{ МГц}$  – по ГОСТ Р 51317.4.6-99 (МЭК 61000-4-6-96) – степень жесткости 2 ( $3\text{ В/м}$  среднеквадратическое значение). Критерий А.

Источник устойчив к динамическим изменениям напряжения сети электропитания и выдерживает следующие испытательные воздействия по ГОСТ Р 51317.4.11-99 (МЭК 61000-4-11-94):

- провалы напряжения с амплитудой испытательного воздействия  $0,7\text{ U}_{\text{пит}}$  длительностью  $100\text{ периодов}$  ( $2000\text{ мс}$ );
- выбросы напряжения с амплитудой испытательного воздействия  $1,2\text{ U}_{\text{пит}}$  длительностью  $100\text{ периодов}$  ( $2000\text{ мс}$ );
- прерывание напряжения с амплитудой испытательного воздействия  $0,0\text{ U}_{\text{пит}}$  длительностью  $10\text{ периодов}$  ( $200\text{ мс}$ ) при максимальном токе нагрузки  $60\text{ мА}$  и  $5\text{ периодов}$  ( $100\text{ мс}$ ) при максимальном токе нагрузки  $200\text{ мА}$ .

### ГАБАРИТНЫЕ РАЗМЕРЫ





## МНОГОКАНАЛЬНЫЙ ИСТОЧНИК ПИТАНИЯ ПОСТОЯННОГО ТОКА ЭЛМЕТРО-ИПТ-2 / ЭЛМЕТРО-ИПТ-4

ЭЛМЕТРО-ИПТ-4



ЭЛМЕТРО-ИПТ-2



- Выходное напряжение 24 В постоянного тока
- Электронная защита от перегрузки и короткого замыкания.
- Светодиодная индикация наличия питания и перегрузки.
- Управление «вкл./выкл.» выходным напряжением для каждого канала с блокировкой.
- Гальваническая развязка между входной и выходной цепями и между каналами.
- Съемные клеммные колодки.
- Удовлетворяет спецификациям HART протокола по уровню шумов.
- Номинальный ток нагрузки не ниже 50 мА.
- Монтаж на DIN-рейку.
- Электромагнитная совместимость по группе исполнения III ГОСТ Р 50746-2000.

### НАЗНАЧЕНИЕ

Источник питания постоянного тока ЭЛМЕТРО-ИПТ-2 / ЭЛМЕТРО-ИПТ-4 предназначен для преобразования сетевого напряжения 220 В в стабилизированное напряжение 24 В и питания датчиков с унифицированным выходным сигналом.

### ОСНОВНЫЕ ТЕХНИЧЕСКИЕ ХАРАКТЕРИСТИКИ

- Схема построения – линейный стабилизатор напряжения с предварительным каскадом импульсного преобразования.
- Количество выходных каналов 2 или 4.
- Питание осуществляется от сети однофазного переменного тока напряжением от 90 до 264 В и частотой (50±1) Гц или от сети постоянного тока 11 ...370 В. Выходное напряжение 24 В постоянного тока.
- Допускаемое отклонение выходного напряжения от номинального (24В) (+3-1)%.
- Дополнительное допускаемое отклонение выходного напряжения при изменении температуры на каждые 10 °С не более ±0,15% (150ppm/°С).
- Размах пульсаций выходного напряжения в диапазоне частот 47 - 10 000 Гц не более ± 5 мВ, в диапазоне 10 000 - 1000000 Гц – не более ± 24 мВ.
- Электрическая изоляция между входом и выходами, между входом (выходами) и клеммой защитного заземления – 1500 В переменного тока. Между выходными каналами – 500 В переменного тока.
- Номинальная выходная мощность Источника не ниже 1,2 Вт /канал.
- КПД при максимальной нагрузке не ниже 75%.
- Источник обладает электронной защитой по току. Ток срабатывания электронной защиты (65±10) мА.
- Способ монтажа – на рейке DIN.
- На передней панели имеет кнопки включения/ выключения каналов и светодиодную индикацию рабочего режима/срабатывание защиты на каждый канал – зеленый/красный.
- Внутри корпуса предусмотрена блокировка управления каналами.
- Масса не более 0,2 кг.

#### ⇒ Климатическое исполнение

Источник питания по устойчивости к климатическим воздействиям соответствует исполнению УХЛ категории 3.1 по ГОСТ15150 (группы исполнения В4 по ГОСТ 12997), но для работы при температуре окружающей среды от -25 до +60°С.

По защищенности от воздействия окружающей среды Источник соответствует исполнению IP20 по ГОСТ 14254.

#### ⇒ Надежность

Наработка на отказ – 50 000 ч.

Средний срок службы – 12 лет.

#### ⇒ Гарантийные обязательства

Гарантийный срок эксплуатации – 18 месяцев с момента вв

#### ⇒ Требования электромагнитной совместимости и помехозащищенности

Помехоэмиссия источника удовлетворяет требованиям ГОСТ Р 51522-99 (МЭК 61326-1-97) для оборудования класса А.

Помехоэмиссия на выходе источника удовлетворяет требованиям ГОСТ Р 51318.22- 99 (СИСНР 22 - 97) для оборудования информационных технологий класса Б.

Источник обладает устойчивостью к электростатическим разрядам по ГОСТ Р 51317.4.2-99 (МЭК 61000-4-2-95). Степень жесткости 2 (4 кВ контактный разряд). Критерий Б.

Источник устойчив к радиочастотному электромагнитному полю при облучении 80–1000 МГц ГОСТ Р 51317.4.3-99 (МЭК 61000-4-3-96), степень жесткости 2 (3В/м). Критерий А.

Источник устойчив к импульсным наносекундным помехам по ГОСТ Р 51317.4.4-99 (МЭК 61000-4-4-95), степень жесткости 3 . Критерий А.

Источник устойчив к импульсным микросекундным помехам большой энергии в цепях электропитания и выдерживает испытательное воздействие амплитудой 2 кВ при схеме передачи «провод-земля» и 1 кВ при схеме передачи «провод-провод» по ГОСТ Р 51317.4.5-99 (МЭК 61000-4-5-95).

Источник устойчив к радиочастотным кондуктивным помехам 150кГц-80МГц – по ГОСТ Р 51317.4.6-99 (МЭК 61000-4-6-96) – степень жесткости 3 (10 В/м среднеквадратическое значение). Критерий А.

Источник устойчив к динамическим изменениям напряжения сети электропитания и выдерживает следующие испытательные воздействия по ГОСТ Р 51317.4.11-99 (МЭК 61000-4-11-94):

Провалы напряжения с амплитудой испытательного воздействия 0,7 Uпит длительностью 100 периодов (2000 мс);

Выбросы напряжения с амплитудой испытательного воздействия 1,2 Uпит длительностью 100 периодов (2000 мс);

Прерывание напряжения с амплитудой испытательного воздействия 0,0 Uпит длительностью 10 периодов (200 мс) при максимальном токе нагрузки 50 мА, 4 канала.

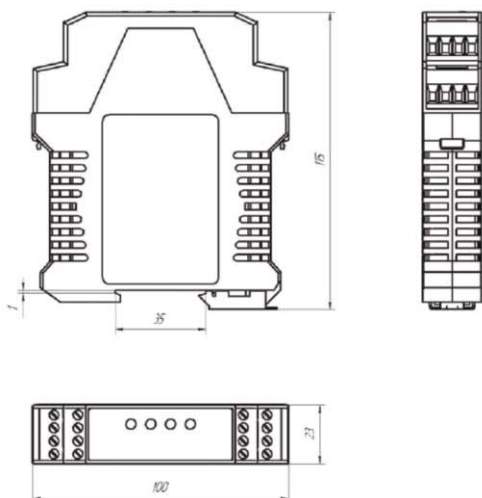
### ОБОЗНАЧЕНИЯ ПРИ ЗАКАЗЕ

ЭЛМЕТРО-ИПТ-		2-	ТУ 4229-021-99278829-2009
Наименование Источника	Ⓢ		
Количество каналов	Ⓢ		
	2 канала	2	
	4 канала	4	
Нормативный документ (технические условия) на Источник	Ⓢ		
	ТУ 4229-021-99278829-2009		ТУ 4229-021-99278829-2009

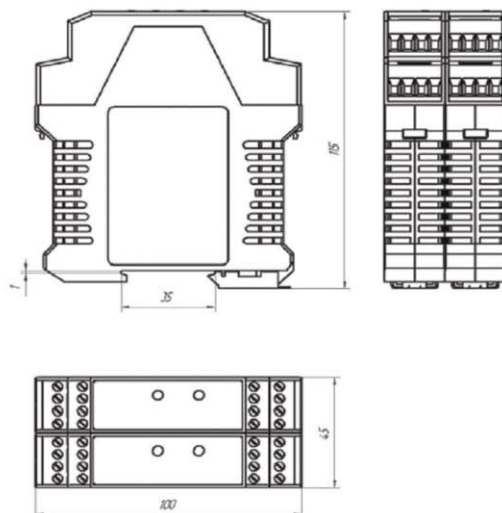
#### ⇒ Пример записи при заказе:

ЭЛМЕТРО-ИПТ-2-ТУ 4229-021-99278829-2009

**ГАБАРИТНЫЕ РАЗМЕРЫ**



Габаритные размеры источника ЭЛМЕТРО-ИПТ-2



Габаритные размеры источника ЭЛМЕТРО-ИПТ-4

**СХЕМА ВНЕШНИХ ЭЛЕКТРИЧЕСКИХ СОЕДИНЕНИЙ**

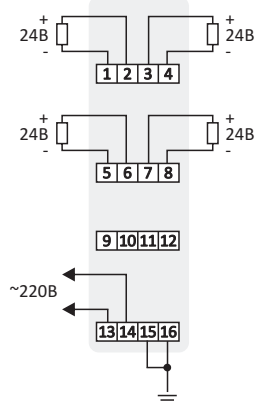


Схема подключения источника ЭЛМЕТРО-ИПТ-2

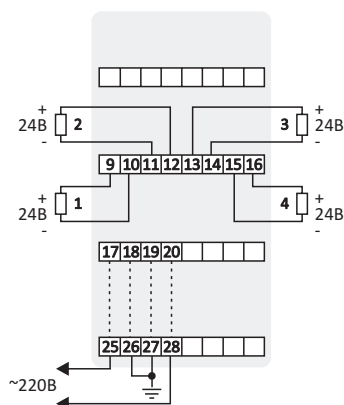


Схема подключения источника ЭЛМЕТРО-ИПТ-4



### HART-USB МОДЕМ ЭЛМЕТРО-808



- ▶ Преобразователи интерфейса в одном модеме: USB-HART и USB-RS-485.
- ▶ Встроенный источник для питания подключаемых устройств.
- ▶ Встроенное нагрузочное сопротивление.
- ▶ Возможность одновременного питания до 5 датчиков давления в многоточечном режиме.
- ▶ 4-х индикаторная сигнализация работы.
- ▶ Работа с различными конфигурационными программами (AMS, FieldCare и др.).
- ▶ Наличие драйверов для установки под различные операционные системы: Windows, Linux, MAC OS X.
- ▶ Малый вес и габариты.
- ▶ Возможность крепления на DIN рейку.
- ▶ В комплекте конфигурационное ПО «Fuji HART Explorer».

#### ▶ НАЗНАЧЕНИЕ

Модем ЭЛМЕТРО-808 предназначен для связи между персональным компьютером и устройствами с интерфейсами HART или RS-485. При использовании с различным программным обеспечением (Элметро-HART, AMS, FieldCare и др.) позволяет настраивать интеллектуальные устройства по токовой линии и по сети RS-485.

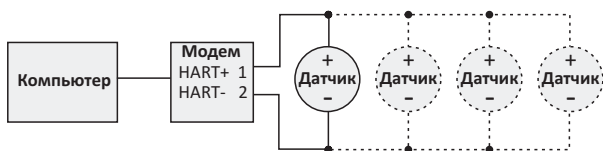
#### ➔ Гарантийные обязательства

Гарантийный срок эксплуатации – 2 года.

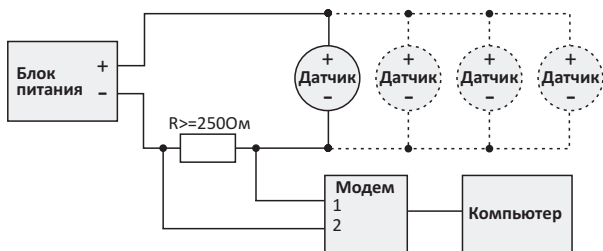
#### ▶ ОСНОВНЫЕ ТЕХНИЧЕСКИЕ ХАРАКТЕРИСТИКИ

Интерфейсы связи с устройствами	HART и RS-485
Интерфейс связи с компьютером	USB
Питание	От USB порта
Гальваническая развязка между интерфейсами	не менее 0.5 кВ
Источник питания для подключаемых устройств	24В, 24мА
Габаритные размеры, мм	65x75x30
Драйвера	Windows, Linux, MAC OS X

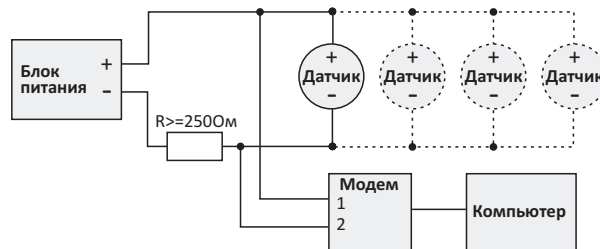
#### ▶ СХЕМА ВНЕШНИХ ЭЛЕКТРИЧЕСКИХ СОЕДИНЕНИЙ



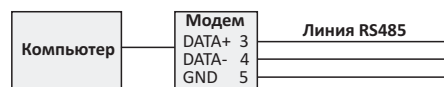
☉ Рис. 1. Схема подключения модема по интерфейсу HART с использованием встроенного источника питания для устройств



☉ Рис. 3. Схема подключения модема по интерфейсу HART с использованием внешнего источника питания для устройств (вариант 2)



☉ Рис. 2. Схема подключения модема по интерфейсу HART с использованием внешнего источника питания для устройств (вариант 1)

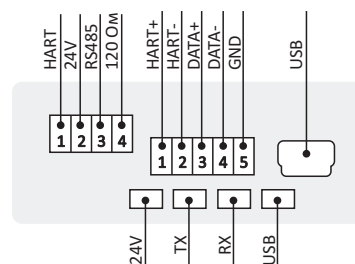


☉ Рис. 4. Схема подключения модема по интерфейсу RS-485

#### ▶ ОБОЗНАЧЕНИЯ ПРИ ЗАКАЗЕ

Элметро-808

Элметро-808 DIN



☉ Рис. 5. Элементы передней панели

## АВТОМАТИЧЕСКИЙ ПРЕОБРАЗОВАТЕЛЬ ИНТЕРФЕЙСОВ USB/RS-485 ЭЛМЕТРО-КОНВЕРТЕР-USB-RS-485



- ▶ Питание от USB-порта.
- ▶ Поддержка протокола USB 2.0 (совместим с USB 1.1 и USB 1.0).
- ▶ Скорость передачи по интерфейсу RS-485 до 250 кбит/сек.
- ▶ Автоматическое определение направления передачи данных.
- ▶ Создание виртуального COM-порта при подключении прибора к персональному компьютеру.
- ▶ Компактный корпус формата Flash-карты.
- ▶ Встроенная гальваническая развязка.

### ▶ НАЗНАЧЕНИЕ

Конвертер предназначен для взаимного преобразования сигналов интерфейсов USB и RS-485. Основная сфера применения данного устройства – подключение контроллеров, систем сбора данных и т.п. к компьютерам, не оснащенным последовательными интерфейсами. Также служит для автономного конфигурирования одного или нескольких устройств, оснащенных интерфейсом RS-485. Поддержка USB 2.0, наряду с прежними версиями спецификации USB, позволяет подключить конвертер к любому компьютеру, имеющему свободный порт USB. В комплект поставки входит диск с драйверами для ОС Windows.

### ▶ ОБОЗНАЧЕНИЯ ПРИ ЗАКАЗЕ

Порядок записи условного обозначения Источников питания при их заказе и в документации другой продукции, в которой они могут быть применены:

**ЭлМетро-Конвертер-USB-RS-485**

1

## ▶ ИСКРОБЕЗОПАСНЫЕ БАРЬЕРЫ ЗАЩИТЫ GEORGIN



- ▶ Изоляция посредством Зенеровских диодов и заземления.
- ▶ Рельсовое крепление DIN.
- ▶ Опция: взрывостойкий или атмосферостойкий корпус.
- ▶ Исполнение SIL 3.
- ▶ Пылевлагозащищенность IP20.
- ▶ Рабочая температура от -20 ° до 60 °С.
- ▶ Температура хранения от -25 to 70 °С.
- ▶ Требование к влажности от 5 до 80 %.
- ▶ Масса 200 г.

### ⇒ Сертификация:

Сертификат соответствия по взрывозащите  
RU C-FR.ГБ08.В.00914 №0283874 от 09.04.2015.

# МЕТРОЛОГИЧЕСКИЙ ИНЖИНИРИНГ

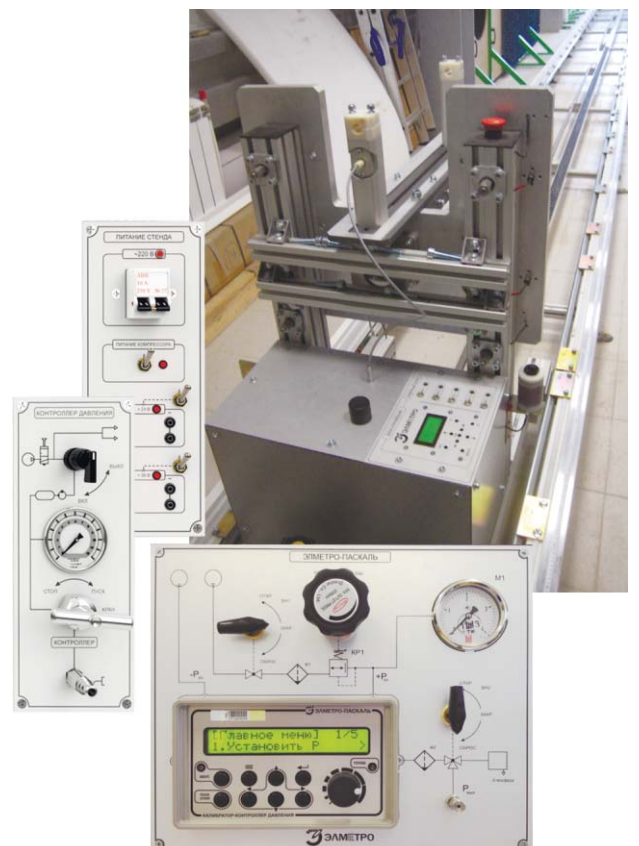




Рис. 1. Фрагмент моделирования лаборатории для проверки датчиков давления



Рис. 2. Фрагменты реализованной комплексной лаборатории

Метрологический инжиниринг – это комплекс инженерных работ и услуг, оказываемых нашей компанией предприятиям и учреждениям по метрологическому обеспечению производства на разных жизненных циклах.

Чаще всего «инжиниринг», как понятие, связывают с этапами строительства, проектом, генподрядом, сдачей объекта в эксплуатацию и т.д.

Метрологический инжиниринг тоже, в первую очередь, связан со строительством, но очень специфических объектов – комплексных метрологических лабораторий крупных предприятий.

При принятии предприятием решения о строительстве новой или модернизации существующей метрологической лаборатории наши специалисты оказывают целый комплекс метрологических консалтинговых услуг, как непосредственно предприятию, так и его Генпроектировщику (проектному институту):

- Анализ существующего на предприятии парка приборов, а также перспективных вариантов замены устаревших датчиков и приборов;
- Анализ эталонной базы метрологической службы предприятия и её соответствие современным нормативным требованиям по метрологии;
- Анализ производственной структуры службы КИП и метрологии, их взаимодействие в связке с количеством СИ и численностью отдельных подразделений с целью выработки требований к автоматизации процесса калибровки;
- Разработка требований как к зданию лаборатории в целом, так и к отдельным помещениям конкретных лабораторий с учётом собственного опыта проектирования подобных лабораторий, а так же с учётом посещения сотрудниками ЭлМетро лучших мировых метрологических калибровочных лабораторий;
- Работа с Проектным институтом по планировке лабораторий (площадь, освещённость, температурный режим, очистка-промывка датчиков и приборов, этажность, электростатика, защита от возможных электромагнитных помех, расположение дверей, коридоров, воздействие вибрации и т.д.);
- Выбор и согласование с заказчиком эталонных и образцовых приборов, составляющих основу метрологических стендов для лабораторий;
- Расчёты массо-энергетических показателей, разработка требований к обеспечению лабораторий источниками энергии (электричество, пневматика, вода и т.д.)
- Выбор, обоснование и привязка вспомогательного и дополнительного оборудования, необходимого для производства работ. Это шкафы, стеллажи, раздвижки, транспортные тележки, компьютеры, кондиционеры и др.;
- Рекомендации по выбору общекорпоративного «АРМ-Метролог», постановка задач о взаимодействии ПО АРМ-Метролог и информации о реальных процессах поверки (калибровки на метрологических стендах);
- Разрабатывается 3D модель размещения метрологических стендов и оборудования в лабораториях;
- Разрабатывается необходимая техническая документация для проектировщиков здания и/или Генподрядчиков;
- При необходимости наши специалисты выезжают к заказчику и прорабатывают с конкретными работниками их

пожелания и требования, чтобы их максимально учесть при проектировании;

- После согласования технических характеристик стендов для проектируемой лаборатории разрабатывается технико-коммерческое предложение на поставку метрологических стендов для лаборатории;
- При проведении модернизации метрологического обеспечения (лабораторий) характер нашего метрологического инжиниринга аналогичен;
- После принятия Проекта во взаимодействии с Генподрядчиком ООО «ЭлМетро-Инжиниринг» приступает к изготовлению по согласованному графику поставки метрологических стендов;
- В соответствии с графиком проведения пуско-наладочных работ на объекте специалисты нашей компании проводят монтаж и ПНР метрологических стендов;
- В большинстве случаев, по желанию заказчиков, мы проводим техническое обучение персонала метрологов и КИП конкретной работе на стендах;
- По запросу специалистов предприятий мы проводим необходимые метрологические расчёты и экспертизу решений в пределах нашей комплектации и даём рекомендации по выбору и закупке эталонов

**На чем основано преимущество компании ЭлМетро в метрологическом инжиниринге?**

- Большой научно-производственный опыт (более 18 лет), опыт разработки метрологического оборудования;
- Практическая работа ряда сотрудников в службах метрологии различных предприятий;
- Посещение лучших в мире метрологических лабораторий;
- Сотрудники ЭлМетро преподают на приборостроительном и других факультетах Южно-Уральского государственного университета. В компании работает 4 кандидата технических наук.
- Изучение лучшего опыта, постоянное участие в российских и международных выставках;
- Практическое общение с метрологами, посещение метрологических служб и цехов КИПиА;
- Собственная номенклатура выпускаемых эталонных приборов, на базе которых создаются стенды;
- Руководители ООО «ЭлМетро-Инжиниринг» стояли у истоков создания Метрологического инжиниринга 10 лет назад.

Выбирая нашу компанию в качестве партнёра в создании и обновлении метрологического обеспечения производства, Вы можете быть уверены в успешном достижении поставленных целей и задач.

**Член-корреспондент Академии Метрологических наук  
Лауреат Премии Совета Министров СССР  
Директор по НИОКР ООО «ЭлМетро-Инжиниринг»**



Л.И. Боришпольский



## МЕТРОЛОГИЧЕСКИЕ СТЕНДЫ

### МЕТРОЛОГИЧЕСКИЕ СТЕНДЫ ДЛЯ ПОВЕРКИ И КАЛИБРОВКИ СРЕДСТВ ИЗМЕРЕНИЯ ДАВЛЕНИЯ



Рис. 1. Автоматизированный метрологический стенд поверки, калибровки и ремонта датчиков давления на базе калибраторов-контроллеров давления ЭЛМЕТРО-Паскаль и мультиметра ЭЛМЕТРО-Кельвин

Метрологические стенды (в дальнейшем МС) отличаются большим числом конструктивных решений, определяемых:

- погрешностью поверяемых датчиков (от 0,025 % до 0,5 %);
- диапазонами измерения датчиков (от 0,1 кПа до 60 МПа);
- типами датчиков по виду давления (ДИ, ДД, ДВ, ДИВ, ДА);
- источниками создания давления: пневматика и/или гидравлика;
- степени автоматизации процесса поверки/калибровки;
- метрологическими запасами, заданными заказчиком;
- количеством одновременно поверяемых датчиков;
- типами выходных сигналов;
- типами применяемых эталонов.

На выбор эталонов зачастую влияет назначение стенда – для поверки, для калибровки или одновременно и то, и другое.

Выбор конкретных вариантов построения стендов осуществляют сотрудники «ЭлМетро-Инжиниринг» на основании опросных листов, заполненных заказчиком (можно скачать на сайте [www.elmetro.ru](http://www.elmetro.ru)).

### СТЕНДЫ НА БАЗЕ РУЧНЫХ ИСТОЧНИКОВ СОЗДАНИЯ ДАВЛЕНИЯ



Рис. 2. Полуавтоматизированный метрологический стенд поверки, калибровки и ремонта манометров на базе калибратора давления ЭЛМЕТРО-Паскаль-02

Данный вид стендов рекомендуется для предприятий с относительно небольшим объемом калибровки и поверки датчиков давления, независимо от их погрешности.

В качестве источников создания давления используются ручные помпы и насосы, пневматические и гидравлические.

Величина давления измеряется с помощью калибратора давления. В основном используется калибратор давления ЭЛМЕТРО-Паскаль-02.

В зависимости от диапазона измерения и пожеланий заказчика могут быть применены пневматические и гидравлические эталоны давления, которые уже воспроизводят давление с требуемой точностью. Например, грузопоршневые манометры, пневматические калибраторы. В этом случае выходной сигнал датчиков измеряется электронным блоком калибратора давления ЭЛМЕТРО-Паскаль-02 или прецизионным мультиметром ЭЛМЕТРО-Кельвин.

Преимуществом таких стендов является их мобильность. Комплект эталонов и источников давления легко укладывается в кейсы и с ними возможно проведение метрологических работ непосредственно на местах эксплуатации датчиков давления.

### СТЕНДЫ НА БАЗЕ ПРЕЦИЗИОННЫХ КОНТРОЛЛЕРОВ ДАВЛЕНИЯ



Рис. 3. Стенд поверки датчиков давления на базе контроллера WIKA CPC-6000, поставленный в ФГУП «Самарский ЦСМ»

Если заказчиком ставится задача поверки датчиков погрешностью 0,055 - 0,1 %, повышения производительности труда и повышения культуры производства, то «ЭлМетро-Инжиниринг» предлагает автоматические стенды.

Повышение производительности поверки достигается за счет следующих решений:

- автоматизация задания давления;
- одновременная поверка нескольких датчиков, от 2 до 8 шт. (с одинаковым диапазоном измерения);
- автоматизация оформления протокола поверки.

На рисунке 3 представлен стенд для поверки датчиков с погрешностью 0,065-0,075%. Диапазон измерения 10 кПа - 10 МПа.

#### ⇒ Контроллеры давления

Применяемые контроллеры давления:

- ЭЛМЕТРО-Паскаль;
- WIKA CPC6000, CPC-8000, PACE5000, PACE6000;
- а также контроллеры других фирм по согласованию с заказчиком стенда.

#### ⇒ Питание контроллеров

Применение контроллеров давления однозначно подразумевает необходимость источника пневматического давления,

которое должно быть выше на 10 % ВПИ поверяемых датчиков и контроллера давления.

Для питания контроллеров давления ЭЛМЕТРО-Паскаль мы предлагаем компрессор-бустер собственной разработки, который обеспечивает давление на своем выходе до 25 МПа.

При применении контроллеров WIKA CPC-6000 и WIKA CPC-8000 и других, заказчику предлагаются различные варианты пневматического питания контроллеров:

- баллоны со сжатым воздухом или азотом;
- компрессоры и бустеры высокого давления.

#### ⇒ Измерение выходных сигналов датчиков

Для измерения выходных сигналов датчиков давления, как правило это 4–20 мА, используется прецизионный мультиметр ЭлМетро-Кельвин.

Отметим два важных его преимущества при применении его в наших стендах:

- очень маленькая погрешность измерения тока, которая без применения внешней меры сопротивления и приведенная к диапазону 4–20 мА, составляет 0,01 %;
- внутренний коммутатор на 8 каналов, т.е. никаких внешних, так называемых сканеров, метрологические характеристики которых большей частью неизвестны.

#### ⇒ Диапазоны воспроизведения давления

Контроллеры ЭЛМЕТРО-Паскаль имеют четыре конструктивных исполнения по давлению от 3,5 МПа до 0,2 МПа. При применении дополнительных внешних модулей давления обеспечивается поверка высокоточных датчиков давления от 3,5 МПа до 25 кПа включительно, для датчиков с погрешностью 0,15 % до нижнего предела – 2,5 кПа.

Такой широкий диапазон воспроизведения давления в стендах ЭлМетро решает задачи повышения производительности поверки для большинства заказчиков. Анализ парка измерений датчиков давления, манометров показывает, что практически у 90 % предприятий из всего количества средств измерений давления 65–75 % имеют диапазон измерения менее 3,5 МПа, что позволяет нам предлагать уже хорошо опробованные на практике решения.

#### ⇒ Автоматизация оформления протокола поверки

Как в стендах с автоматическими контроллерами, так и в стендах с ручными источниками создания давления с помощью ПО «АРМ Паскаль» и «АРМ Паскаль-Экстра» обеспечивается автоматический сбор данных с эталонов, их обработка и вывод в виде протокола поверки. Протокол поверки оформлен в соответствии с наиболее распространёнными в России методиками поверки датчиков.

### СТЕНДЫ НА БАЗЕ АВТОМАТИЧЕСКИХ КОНТРОЛЛЕРОВ ДАВЛЕНИЯ СЕРИИ PACE 5000 И PACE 6000



Рис. 4. Стенды поверки датчиков давления на базе контроллера DRUCK PACE6000, поставленные в ОАО «Теплоприбор», г. Челябинск

Данные стенды позволяют автоматизировать процесс поверки и калибровки датчиков давления в диапазонах, отличных от диапазонов контроллера ЭЛМЕТРО-Паскаль. Диапазон воспроизведения давления может быть от 3,5 МПа до 21 МПа. (При этом заказчику нужно помнить о необходимости приобретения источника пневматического питания.)

Отличительной особенностью стендов на базе контроллеров PACE является высокая точность и скорость выхода на целевое давление.

Интуитивно понятный сенсорный дисплей облегчает работу метрологов поверителей.

Высокая надёжность и долговременная стабильность сенсоров давления, используемых в контроллере, облегчает пользователю прохождение ежегодной поверки.

Одновременно можно использовать до 2 внутренних модулей давления, что позволяет расширить диапазоны при поверке высокоточных датчиков давления

На рисунке 4 представлен стенд для поверки датчиков с погрешностью 0,075%. Диапазон измерения 25 кПа - 50 МПа

#### ⇒ Особенности применения контроллеров давления

Выпускаемые нами контроллеры давления с относительной погрешностью 0,025% имеют четыре конструктивных исполнения по давлению от 3,5 МПа до 0,2 МПа. При применении дополнительных внешних модулей давления с  $\gamma=0,075\%$  обеспечивается поверка высокоточных датчиков давления от 3,5 МПа до 25 кПа включительно, в том числе на разряжении от -100 кПа до -40 кПа.

Приведенные нами анализы парков средств измерения давления (СИД) по диапазонам и количествам показывают, что для большинства предприятий нефтегазодобывающей, нефтехимической промышленности 65÷75% СИД от их общего количества на предприятиях попадают именно в диапазон работы контроллеров ЭЛМЕТРО-Паскаль.

#### Такие стенды наиболее эффективны в применении:

- Если заказчик ставит задачу автоматической поверки СИД при  $P > 3,5 \text{ МПа}$  или задачу автоматической поверки датчиков с  $\gamma = 0,0550, 065\%$ , то мы применяем контроллеры класса  $0,01 \div 0,015 \text{ CPC-6000, CPC-8000, PACE-5000, PACE-6000}$  и др. на давление до 21 МПа.
- При выборе того или иного типа контроллера давления необходимо учитывать возможность и стоимость поверки высокоточных контроллеров в местных ЦСМ или метрологических институтах. Наши сотрудники дают по этому вопросу необходимые консультации.

#### ⇒ Измерение выходных сигналов датчиков

Для измерения выходных сигналов датчиков давления, как правило это 4-20 мА, используется мультиметр ЭЛМЕТРО-Кельвин.

Отметим два важных его преимущества при применении его в наших стендах:

- Очень маленькая погрешность измерения тока, которая без применения внешней меры сопротивления и приведенная к диапазону 4-20 мА, составляет 0,01 %;
- Внутренний коммутатор на 8 каналов, т.е. никаких внешних, так называемых сканеров, метрологические характеристики которых большей частью неизвестны;
- Это дает нам возможность предлагать в стендах одновременную поверку до 8 СИД без дополнительных погрешностей.

#### ⇒ АРМ "Паскаль"

Созданное нами АРМ "Паскаль" обеспечивает следующие функции:

- Управление работой контроллеров давления и мультиметра ЭЛМЕТРО-Кельвин
- Сбор информации с эталонов (давление, ток) и поверяемых датчиков, обработка и вывод в виде протокола поверки по установленной методикой форме
- АРМ позволяет ввести вручную данные с неавтоматизированных эталонов (ГПМ, пневматические калибраторы) для дальнейшей обработки



### МЕТРОЛОГИЧЕСКИЕ СТЕНДЫ ДЛЯ ПОВЕРКИ И КАЛИБРОВКИ МАНОМЕТРОВ, ТЯГОМЕРОВ, НАПОРОМЕРОВ И ТЯГОНАПОРОМЕРОВ



Рис. 5. Стенд поверки датчиков давления и манометров с коллектором и маломощным компрессором

Существует несколько основных модификаций:

- ручной стенд;
- автоматизированный;

Поверка до 4-х манометров одновременно в автоматическом режиме задания давления;

Диапазон давления/разрежения от десятков Па до 70 МПа;

Может комплектоваться переносными эталонами и источниками создания давления для поверки на месте эксплуатации. В том числе и гидравлическими контроллерами.

Для автоматизации ведения протоколов поверки, разработано специализированное ПО АРМ-Паскаль, позволяющее выводить протоколы на печать, вести базу данных поверяемых приборов, а также эталонов.

### МЕТРОЛОГИЧЕСКИЕ СТЕНДЫ ДЛЯ ПОВЕРКИ И КАЛИБРОВКИ ДАТЧИКОВ АБСОЛЮТНОГО ДАВЛЕНИЯ



Рис. 6. Стенды для поверки и калибровки датчиков абсолютного давления

Стенд для поверки барометров, датчиков абсолютного давления:

- барокамера выполнена из нержавеющей стали;
- диапазон создания давления от 500 Па до 110 кПа (400 кПа);
- эталонные барометры 1 или 2 разрезов;
- гражданское исполнение;
- специальное исполнение для вооружённых сил РФ.

### ВЫСОКОПРОИЗВОДИТЕЛЬНАЯ КАЛИБРОВОЧНАЯ СТАНЦИЯ (СТЕНД) ДЛЯ ДАТЧИКОВ ДАВЛЕНИЯ



Рис. 7. Калибровочная станция давления

Для градуировки (характеризации) и калибровки датчиков давления, для одного из приборостроительных заводов разработана калибровочная станция (стенд).

Основные характеристики:

- Диапазон воспроизводимых давлений от 4 кПа до 3,5 МПа (опционально до 10 МПа).

- Погрешность воспроизведения давления от 0,025% до 0,05%.
- Погрешность измерения тока – 0,01%.
- Одновременный контроль 8 датчиков и/или приемников давления.
- Станция обеспечивает автоматическое управление климатической камерой, где размещены датчики (-50°C...+20...+60°C).
- Автоматическое воспроизведение необходимых точек характеристики и калибровки.
- Автоматический расчёт погрешностей.
- Автономное питание воздухом эталонов.

Автоматический расчёт коэффициентов уравнения линеаризации передаточных функций датчиков.

Косновным достоинствам данного решения относятся:

- компактность и мобильность, что дает возможность передвижения станции при необходимости в пределах производственного участка;
- обеспечивает калибровку около 80 % возможных диапазонов измерения и исполнений датчиков.

Калибровочная станция реализована на 3-х контроллерах ЭлМетро-Паскаль (3,5 МПа, 0,7 МПа, ± 0,2 МПа) и 8 канальном прецизионном мультиметре ЭлМетро-Кельвин и обеспечивает одновременную поверку до 32 датчиков давления.

Для калибровки датчиков на более высокое давление до 21 МПа предлагается другая калибровочная станция на базе контроллера РАСЕ 5000.

### МЕТРОЛОГИЧЕСКИЙ ЗАПАС

Очень важной характеристикой стенда является метрологический запас, т.е. отношение суммарной погрешности эталонов по давлению и току к погрешности поверяемых датчиков:

$$\alpha_p = \frac{\gamma_p + \gamma_i}{\gamma_d}$$

В соответствии с методиками поверки на большинство применяемых в России и СНГ датчиков давления:  $\alpha_p = 0,5 \div 0,2$ .

Чем меньше  $\alpha_p$ , тем выше достоверность результатов поверки, но при этом возрастает стоимость стенда. Особенно это ощущается при поверке высокоточных прецизионных датчиков давления с погрешностью от 0,04 до 0,075%.

К примеру, для датчика с  $\gamma_d = 0,055\%$  при задании  $\alpha_p = 0,33$  без эталона давления класса 0,01 не обойтись, а при  $\alpha_p = 0,5$  может подойти эталон давления класса 0,015 ÷ 0,02%. Погрешность измерения выходного тока датчиков обоих случаях должна быть на уровне 0,005 ÷ 0,01%.

**ВАКУУММЕТРИЧЕСКИЕ УСТАНОВКИ (СТЕНДЫ) ДЛЯ ПОВЕРКИ И КАЛИБРОВКИ ВАКУУММЕТРОВ**



Рис. 8. Стационарная вакуумметрическая поверочная установка



Рис. 9. Мобильная вакуумметрическая поверочная установка

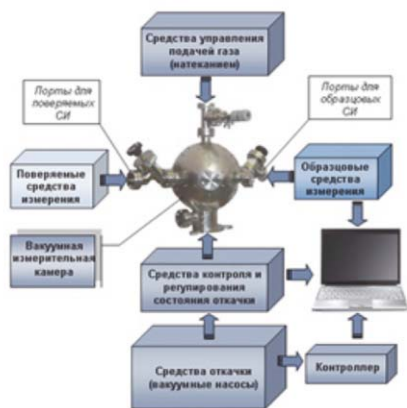


Рис. 10. Структурная схема вакуумметрической поверочной установки



Рис. 11. Вакуумметрическая поверочная установка в ГНМЦ МО РФ.

Вакуумметрическая поверочная установка служит для воспроизведения абсолютного давления в области очень малых давлений и применяется для поверки рабочих вакуумметров в соответствии с МИ 140-89 «Рекомендации. ГСИ. Вакуумметры. Методика поверки».

- Диапазон воспроизведения (измерения) абсолютного давления от  $10^{-4}$  ( $10^{-5}$ ) Па до  $10^5$  Па.
- Пределы допускаемой относительной погрешности измерения абсолютного давления от 3 до 15% в зависимости от диапазона измерения и погрешности поверяемых вакуумметров.
- Применяются эталонные вакуумметры первого или второго разряда по ГОСТ 8.107-81 (поверочная схема вакуумметров) в зависимости от требований заказчика.
- Предельное остаточное давление в вакуумной камере, Па –  $10^{-5}$  ( $10^{-6}$ ).

**Устройство и работа стенда**

Стенд состоит из:

- комплекта эталонных вакуумметров, состав которых выбирается в зависимости от требований заказчика;
- системы создания, поддержания, регулирования абсолютного давления;
- ПК с установленным специальным ПО.

**Эталонные вакуумметры**

Метрологические характеристики установки определяются эталонными вакуумметрами, которые имеют первый или второй разряд, сертифицированы, находятся в Госреестре средств измерений РФ и поверены, как правило, во ВНИИМ им. Д.И. Менделеева (г. С.-Петербург).

**Система создания, поддержки и регулирования абсолютного давления**

Состоит из:

- вакуумной камеры, к которой подключаются эталонные и поверяемые вакуумметры через специальные порты;
- средств откачки: форвакуумный и турбомолекулярный насосы;
- натекателей и вспомогательных устройств.

Дополнительные рабочие вакуумметры и контроллер управляют и контролируют процесс откачки и величину остаточного давления в вакуумной камере.

Вакуумная камера может иметь шарообразную или цилиндрическую форму. На ней установлены стандартные порты для подключения вакуумметров, от 4 до 6 шт.

На момент выпуска каталога, в стадии изготовления находятся установки для космодрома "Восточный" и НПО "Сатурн".

Масса установки, не более – 200 кг.

Потребляемая мощность, не более – 900 Вт.

**Опыт применения**

Вакуумметрические установки, изготовленные ООО «ЭлМетро-Инжиниринг», эксплуатируются на космодроме Байконур, на предприятиях атомной промышленности: ФГУП «РФЯЦ-ВНИИТФ» им. Е.И. Забабахина (г. Снежинск), Ковровском механическом заводе.

Сотрудники ООО «ЭлМетро-Инжиниринг» принимали активное участие в разработке эталонов-переносчиков и высшего военного эталона – вторичного эталона единицы давления в диапазоне от  $10^{-3}$  до  $10^3$  Па для ГНМЦ МО РФ.

Для размещения заказа на изготовление необходимо заполнить опросный лист, размещённый на сайте [www.elmetro.ru](http://www.elmetro.ru)



### МЕТРОЛОГИЧЕСКИЕ СТЕНДЫ ДЛЯ ПОВЕРКИ И КАЛИБРОВКИ ДАТЧИКОВ ТЕМПЕРАТУРЫ



Рис. 12. Стенд поверки, калибровки и ремонта преобразователей температуры

#### Преимущества:

- Комфортное и удобное рабочее место;
- Современный дизайн;
- Качественная вытяжка – никаких запахов;
- Применение высокоточного и надёжного оборудования;
- Возможность поверки вторичных приборов и преобразователей.

При разработке стендов для калибровки датчиков температуры используется выпускаемый нами многоканальный прецизионный мультиметр ЭЛМЕТРО-Кельвин (см. оглавление), что обеспечивает:

- одновременную поверку до 7 датчиков;
- автоматизацию поверки и составления протокола поверки с помощью специального ПО.

Применяются хорошо зарекомендовавшие себя жидкостные и сухоблочные калибраторы и печи. Диапазон воспроизведения температуры от  $-50^{\circ}\text{C}$  до  $1600^{\circ}\text{C}$ .

Аналогично, как и со стендами поверки и калибровки датчиков давления для подбора состава стенда специалисты ЭлМетро анализируют парк приборов заказчика. Исходя из объёма и классов средств измерения, подбирается оптимальный состав. По желанию заказчика стенд комплектуется дополнительным метрологическим оборудованием, позволяющим проводить поверку вторичных приборов.

### МЕТРОЛОГИЧЕСКИЕ СТЕНДЫ ДЛЯ ПОВЕРКИ И КАЛИБРОВКИ ГАЗОАНАЛИЗАТОРОВ



Рис. 13. Стенд поверки, калибровки и ремонта газоанализаторов в одном из ЦСМ

#### Основное назначение

Метрологические стенды для газоанализаторов являются сконцентрированными на одном рабочем месте генераторами большого количества газовых смесей при минимизации количества исходных баллонов с чистыми газами. Применяются для поверки различных газоанализаторов, датчиков и газоаналитических систем.

Что получает заказчик, приобретая стенд?

- значительное уменьшение номенклатуры поверочных смесей газов
- возможность оперативной поверки разнообразных газоанализаторов
- автоматизация поверки
- повышение безопасности
- быстрая окупаемость

#### Стенды для поверки газоанализаторов – не роскошь, а настоятельная необходимость

В любом нефтехимическом производстве возникает необходимость контролировать состояние атмосферы вокруг техногенных объектов с помощью газоанализаторов.

Поверка газоанализаторов – один из самых сложных вопросов, так как тянет за собой подбор, закуп и хранение образцовых смесей, организацию безопасного рабочего места по всем контролируемым газам в различных концентрациях.

Особо остро он стоит в региональных ЦСМ, куда стекаются сотни типов газоанализаторов с разнотипных производств и сервисов, а запас поверочных смесей часто превышает 50...100 различных баллонов. При этом отсутствует возможность одновременной поверки партии однотипных газоанализаторов.

Стенды для поверки газоанализаторов достаточно быстро окупают себя, поскольку полный набор образцовых газовых смесей стоит дорого и имеет срок годности не более одного года.

#### Устройство и функциональные возможности

Стенд состоит из:

- стойки коммутации нулевых газов и ПГС, в которую устанавливаются также приборы для приготовления смесей и измерения расхода;
- стойки хранения баллонов с ПГС;
- стойки хранения баллонов с нулевыми газами (возможна установка вне помещения);
- системы подогрева газов до комнатной температуры;
- вытяжной камеры для установки газоанализаторов;
- камер-насадок для поверки газоанализаторов указанных в ТЗ на стенд;



Рис. 14. Стоечное исполнение стенда поверки, калибровки и ремонта газоанализаторов

- стола рабочего, стула, тумбы;
- метеометра для измерения влажности, температура и давления в помещении;
- дополнительных стеллажей, шкафов для хранения приборов и документации, подкатной тележки.

**Приборы, включаемые в состав стенов опционально:**

- 2х, 3х, 4х каналные генераторы газовых смесей моделей ГГС-Р, ГГС-Т, ГГС-К – рабочие эталоны 1го разряда;
- источники микропотоков под смешиваемые ПГС;
- генератор нулевого газа ГНГ-01 – рабочий эталон 1го разряда;
- необходимые средства измерений выходного тока, напряжения, частоты.

⇒ **Стенд обладает широкими функциональными возможностями:**

- приготовление газовых смесей в необходимых концентрациях прямо в стенде (на месте) - отпадает надобность в покупке дорогостоящих ПГС;
- получение нулевого воздуха прямо в лаборатории – отпадает необходимость в баллонах с нулевым воздухом;
- компактность стенда в стоечном исполнении (занимаемая площадь от 2м<sup>2</sup>);
- проработанные решения по размещению 40 литровых баллонов с нулевыми газами на улице для выполнения норм безопасности, обеспечение подогрева холодного газа, поступающего с улицы;
- подача готовых газовых смесей из выбранного баллона без

перекоммутации;

- конструкция с минимальными зонами застоя гарантирует чистоту смеси от предыдущей, с минимальными затратами газа на продувку;
- качественная вытяжка с монтажной площадкой для нескольких газоанализаторов;
- поверка одновременно нескольких газоанализаторов с одной установки (последовательная и параллельная схемы включения – экономия времени и ПГС), многоканальный съём показаний газоанализаторов;
- хранение баллонов с готовыми газовыми смесями в специальных секциях для удобной коммутации;
- безопасность оператора – отсутствие утечек ядовитых или взрывоопасных смесей в помещение лаборатории;
- ведение базы поверяемых газоанализаторов, оформление и печать отчетов по стандартам предприятия – редактируемые формы отчетов;
- полный комплект поверочных камер по чертежам изготовителя газоанализаторов в составе стенда (не надо вырезать камеры из старых бутылок!);
- современный дизайн, логичность и удобство коммутации ПГС;
- возможность полного монтажа и обучения на месте эксплуатации.

Для обработки заказа необходимо запросить или скачать с сайта [www.elmetro.ru](http://www.elmetro.ru) и заполнить опросный лист с необходимыми параметрами стенда.

**МЕТРОЛОГИЧЕСКИЕ СТЕНДЫ ДЛЯ ПОВЕРКИ И КАЛИБРОВКИ СРЕДСТВ ИЗМЕРЕНИЙ УРОВНЯ ЭЛМЕТРО СПУ**



Рис. 15. Стенд поверки, калибровки и ремонта радарных, рефлекс-радарных, ультразвуковых, поплавковых и волноводных в т.ч. тросовых уровнемеров. Стенд сдан и запущен в промышленную эксплуатацию на ведущей нефтедобывающей компании в Западной Сибири

Стенды метрологические для поверки и калибровки средств измерений уровня ЭЛМЕТРО-СПУ предназначены для точной имитации измерения уровня жидкости или непосредственного измерения уровня жидкости.

⇒ **Основные характеристики**

- Диапазон воспроизведения единицы уровня от 3 до 30 м.
- Предел допускаемой абсолютной погрешности воспроизведения единицы измерения от 0,3 до 2,0 мм в зависимости от исполнения стенда.
- Стенд соответствует эталонной установке 1-го или 2-го разряда по ГОСТ Р 8.660.
- Дискретность воспроизведения единицы измерения уровня от 0,05 мм.
- Автоматический и ручной режимы проведения поверки/калибровки средств измерения уровня.
- Поверка радарных, рефлексных, волноводных, магнитострикционных, поплавковых уровнемеров.
- Поверка коаксиальных волноводных уровнемеров.
- Сертифицирован в РОССТАНДАРТе.
- Основные технические решения запатентованы.
- Внесен в Госреестр средств измерений под №56506-14, свидетельство №54128.

⇒ **Назначение**

Стенды метрологические ЭЛМЕТРО СПУ предназначены для точного воспроизведения единицы уровня. Стенд может применяться для поверки, калибровки, градуировки и испытаний радарных, поплавковых, ультразвуковых, коаксиальных, радиоволновых и др. типов уровнемеров.

⇒ **Устройство и принцип действия**

Принцип действия основан на имитации измерения уровня в горизонтальной плоскости. Отражательная мишень стенда, установленная на подвижной части стенда, перемещается на заданное расстояние, которое с высокой точностью измеряется эталонными средствами измерения расстояния.

**Стенд состоит из:**

- неподвижного основания, обеспечивающего подключение поверяемых или калибруемых средств измерений

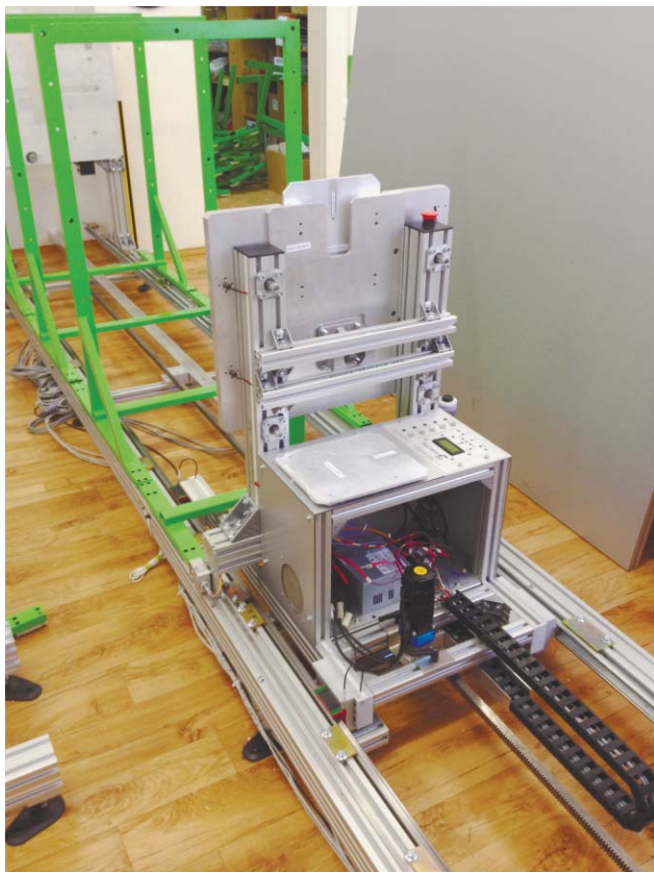


Рис. 16. Стадия сборки стенда. Тележка – подвижное основание на неподвижных прецизионных рельсах с приводом и энкодером

Неподвижное основание представляет собой установочную плиту, предназначенную для жесткого крепления различных типов средств измерений уровня. Конструкция стенда обеспечивает установку уровнемера таким образом, чтобы плоскость установочного фланца уровнемера была перпендикулярна линейной части стенда.



Рис. 17. Фрагмент стенда для поверки уровнемеров с установленным поплавковым уровнемером

Линейная часть стенда предназначена для перемещения подвижной части стенда на заданное расстояние. Она представляет собой металлический профиль, закреплённый на опорах, и обеспечивает передвижение подвижной части стенда.

Система управления стендом обеспечивает сбор информации и отображение ее на экране. Сбор информации и перемещение подвижной части стенда осуществляется посредством специализированного ПО.

## ПОВЕРКА РАЗЛИЧНЫХ ТИПОВ С КООКСИАЛЬНЫМИ ЗОНДАМИ УРОВНЕМЕРОВ

### Основные метрологические характеристики

Метод воспроизведения единицы уровня	Предел допускаемой абсолютной погрешности воспроизведения единицы измерения, мм	Максимальный верхний предел диапазона воспроизведения единицы уровня, м
имитация измерения уровня жидкости	$\pm 0,3$ или $\pm 1,0$	до 30
непосредственное измерение уровня	$\pm 1,0$	до 6

Исполнение стенда для поверки коаксиальных уровнемеров отличается тем, что в стенде задаётся непосредственно уровень жидкости в двух сообщающихся цилиндрических сосудах (резервуарах). В одном из них прецизионно измеряется уровень жидкости, а на втором размещается поверяемый уровнемер. Система регулирования налива жидкости обеспечивает задание необходимого уровня. Верхний предел измерения ограничен высотой помещения у заказчика (до 6 м). Абсолютная погрешность воспроизведения уровня  $\pm 1.0$  мм.

Для заказа стенда необходимо заполнить анкету, размещённую на сайте [www.elmetro.ru](http://www.elmetro.ru)

## УЧЕБНЫЕ СТЕНДЫ



Рис. 18. Учебный стенд для Дзержинского химического техникума

На основе отработанных технических решений по метрологическим стендам нами предлагается целый комплекс учебных стендов для подготовки специалистов по АСУТП, КИП и метрологии как в учебных заведениях, выпускающих слесарей КИПиА, бакалавров, инженеров и магистров по специальностям, связанных с автоматизацией производства, так и специальных учебных центров крупных компаний, в которых проходят подготовку инженеры по автоматике и метрологии.

В составе стендов по каждому виду приборов КИПиА представлены действующие образцы датчиков и приборов до 5-6 фирм производителей, в том числе и отдельные части и блоки указанных выше датчиков, приборов для лучшего изучения.

В стенды встроены средства метрологического обеспечения, позволяющие обучить учащихся методам диагностики приборов КИП, а также основам метрологии и организации поверки.

Особое внимание уделяется дидактическим материалам, в которых представлено очень много информационного материала в помощь преподавателю. Это 3-4 презентации по каждому виду по 50÷100 слайдов.

С помощью оборудования стендов дается описание 810 лабораторных работ, при проведении которых закрепляются полученные знания.

## ДРУГИЕ МЕТРОЛОГИЧЕСКИЕ СТЕНДЫ

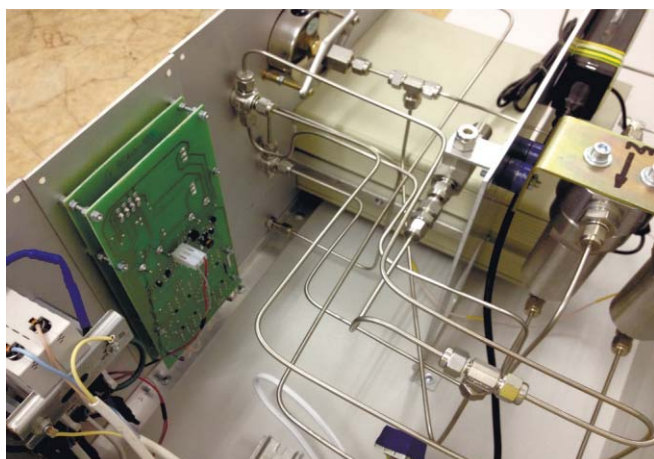


Рис. 19. Пример монтажа блоков стенда

Нашим предприятием разработаны и изготавливаются другие стенды:

- Стенд для поверки вторичных приборов, измерительных преобразователей, вычислителей, корректоров расхода, контроллеров, каналов АСУТП.
- Стенд для поверки щитовых электрических приборов (амперметры, вольтметры и др.).
- Стенд для поверки датчиков вибрации.
- Стенд для поверки буйковых уровнемеров.
- Установка для поверки рулеток металлических и метроштоков (до 5м).
- Установка для поверки нивелирных реек, металлических рулеток (до 100м), землемерных лент, металлических линеек.
- Стенд для поверки pH-метров.
- Стенд для линейно-угловых измерений.
- Стенд для контроля датчиков давления ДД в сборе с манифольдами (клапанными блоками) при высоком давлении (пневматика+гидравлика).

## ПАНЕЛИ СТЕНДОВ



Для обеспечения функционирования стендов, реализации различных процедур поверки в общую приборную панель стенда монтируются отдельные функциональные панели.

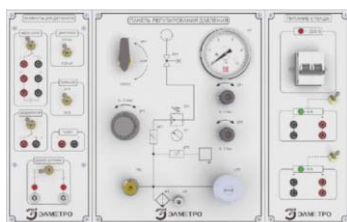
Эти панели позволяют решать следующие задачи:

- питание датчиков нужным напряжением (током);
- обязательный прогрев датчиков и приборов перед поверкой;
- подготовка питающего воздуха как по качеству (фильтры), так и по величине (редукция, стабилизация, измерение);
- необходимая коммутация как пневматических, так и электрических сигналов.

Для каждого вида измерений, датчиков и приборов разрабатываются свои специализированные панели.



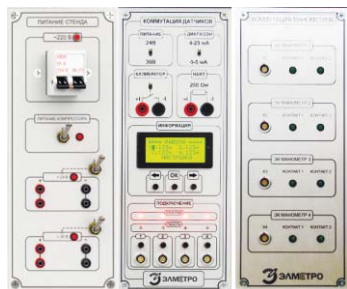
### ПРИМЕРЫ ИСПОЛНЕНИЯ НЕКОТОРЫХ ПАНЕЛЕЙ



#### ⇒ Типовой стартовый набор панелей стенда

Набор используется для подачи и контроля давления питания стенда. Пневматическое питание стенда осуществляется от внешних источников – пневмосеть или компрессор (поставляется по заказу). Для очистки воздуха в стенде установлена система фильтров.

Для контроля уровня давления/разрежения установлены технические манометры. Совместно с электрической панелью питания стенда, панель «Коммутация датчиков» позволяет подключить к одному калибратору (мере сопротивления или мультиметру) два датчика одновременно. Для работы в режиме «прогрев» и «снятие показаний».



#### ⇒ Электрическая панель питания стенда

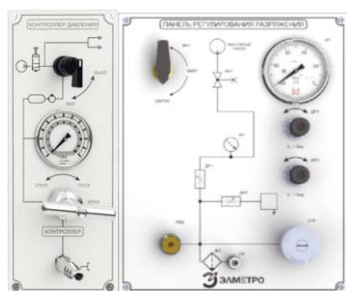
Предназначена для подачи силового напряжения на электрические розетки стенда через автомат защитного отключения (по току КЗ) и слаботокового напряжения.

- На панель выведены элементы управления питанием для компрессора и/или насоса (опция).
- Для коммутации напряжения питания датчиков 24 В, 36 В, на лицевую панель выведены необходимые клеммы, включение и отключение которых осуществляется тумблерами.
- Индикация напряжения осуществляется светодиодами.

#### ⇒ Электрическая панель коммутации цепей датчиков давления

Предназначена для одновременного питания 4 датчиков давления с возможностью измерения тока по схеме 0-5мА и 4-20 мА (четырёх и двух проводная схема включения).

- На панель выведены элементы управления питанием каждого датчика, на ЖКИ дисплей выводится время работы каждого подключенного датчика;
- Панель позволяет подключать измеритель тока и HART модем в измерительную цепь питания датчиков;
- Для коммутации напряжения питания датчиков 24 В, 36 В, на лицевую панель выведены необходимые клеммы, включение и отключение которых осуществляется тумблерами.
- Индикация напряжения осуществляется светодиодами.



#### ⇒ Электрическая панель проверки срабатывания электроконтактных манометров

Предназначена для одновременной проверки электроконтактных манометров с световой и звуковой индикацией срабатывания.

- На панель выведены гнезда для подключения проводов с двух канальными перекидными контактами.
- На замыкание срабатывает светодиод контакт 1 на размыкание контакт 2, звуки зуммера аналогично воспроизводят разную тональность на срабатывание контактов.



#### ⇒ Пневматическая панель давления (разрежения)

Предназначена для точного задания избыточного давления или разрежения.

На панель выведены:

- отсечной вентиль для включения/отключения пневмосети и сброса;
- регулятор для установки входного значения давления или разрежения;
- манометр для контроля давления или разрежения;
- 2 дросселя тонкой подстройки;
- устройство точно подстройки;
- штуцер для подключения эталонных модулей давления М12\*1,5;
- выходной штуцер для подключения поверяемого прибора.

#### ⇒ Пневматическая панель для контроллеров давления

Панель задания давления питания пневматических калибраторов-контроллеров ЭЛМЕТРО-ПАСКАЛЬ, пневматических калибраторов МЕТРАН 50Х «Воздух» и др.

На панель выведены:

- отсечной вентиль для включения/отключения пневмосети;
- регулятор для установки значения давления или разрежения;
- манометр для контроля давления или разрежения;
- выходной штуцер.



#### ⇒ Панель контроллера

Обеспечивает подачу необходимого давления питания на калибратор-контроллер ЭЛМЕТРО-Паскаль и его контроль. Функции фильтрации и сброса давления. При необходимости внутри панели устанавливаются дополнительные внешние эталонные модули давления к калибратору-контроллеру.

#### ⇒ Электрическая панель прецизионного мультиметра

Универсальная панель содержащая в себе элементы управления питанием стенда, встроенный восьмиканальный мультиметр ЭЛМЕТРО-Кельвин и элементы коммутации электрических сигналов от датчиков и приборов.

#### ⇒ Пневматическая панель для проверки барометров и датчиков абсолютного давления

Предназначена для точного задания избыточного давления или разрежения.

На панель выведены:

- отсечной вентиль для включения/отключения избыточного давления, разрежения и сброса;
- регулятор для установки входного значения давления или разрежения;
- манометр для контроля давления или разрежения;
- 3 дросселя тонкой подстройки;
- выходной штуцер для подключения поверяемого прибора.



## МЕТРОЛОГИЧЕСКАЯ АТТЕСТАЦИЯ

Метрологические стенды хотя и содержат в себе эталоны, но в большинстве случаев не являются средствами измерений и не подлежат обязательной метрологической аттестации! Метрологической аттестации (поверка, калибровка) подлежат только входящие в состав стенда эталонные и другие приборы. В тоже время в РЭ на стенды указан ряд технических параметров панелей стендов, которые должны периодически проверяться персоналом.

Исключение составляют метрологические стенды, в которых отсутствуют самостоятельные для воспроизведения необходимой величины. Встроенные в состав стенда измерительные устройства, являются не законченными изделиями, а непосредственно встроены в стенд и неотделимы от него. Такие стенды подлежат метрологической аттестации, внесению в Гос. реестр СИ. К такому роду стендов для поверки уровнемеров.

## ДОПОЛНИТЕЛЬНОЕ ОБОРУДОВАНИЕ И ОПЦИИ

Дополнительно стенд может быть укомплектован следующим оборудованием:

- метрологический стол (с мраморной или гранитной плитой) для установки эталонов давления;
- дополнительные штуцеры переходные;
- быстросъемные соединения;
- источники давления (разряжения);
- универсальный измеритель параметров окружающей среды (температура, давление, влажность) метеометр;
- цифровой мультиметр;
- осциллограф;
- вольтметр;
- паяльная станция;

- персональный компьютер (ноутбук);
- принтер;
- подкатная тележка для транспортировки поверяемых датчиков;
- комплект лотков/контейнеров крючков и держателей для хранения мелких деталей и навешивания инструментов;
- стеллаж для хранения приборов, инструментов и технической документации;
- другое оборудование, указанное в опросном листе.

Информация по штуцерам, быстросъемным соединениям, столу метрологическому, источникам давления предоставляется по запросу.

## ЗАКАЗ СТЕНДОВ

Ввиду разнообразия парка средств измерений у каждого заказчика каждый стенд разрабатывается и изготавливается индивидуально по его требованиям.

### Алгоритм:

- Заказчик присылает письмо-запрос с указанием в общих чертах требуемой задачи (тип датчиков, приборов, погрешность, требования по производительности, условия для заказа и сроки). Возможен телефонный запрос нашим специалистам.
- Ответ ЭлМетро-Инжиниринг о принципиальной возможности разработки.
- Заказчик заполняет опросный лист на определенный тип стендов и присылает в ЭлМетро по электронной почте или факсу. Опросные листы находятся на сайте [www.elmetro.ru](http://www.elmetro.ru).
- При запросе на оригинальный стенд, на который опросный лист отсутствует, специалисты ЭлМетро вышлют заказчику специальный опросный лист.

- Заказчик заполняет опросный лист, при необходимости дополнительные требования указывает в приложении в произвольной форме и высылает нам.
- Специалисты ЭлМетро проводят необходимые метрологические расчеты; выбор основного и вспомогательного оборудования.
- Разрабатывается техническое предложение по конфигурации и составу стенда и высылается заказчику с необходимыми пояснениями и расчетами.
- Согласование и уточнение технических характеристик проектируемого стенда.
- Разработка технико-коммерческого предложения как по ценам, так и по срокам и/или другим условиям поставки.

# МЕТРОЛОГИЧЕСКОЕ ОБОРУДОВАНИЕ



## КАЛИБРАТОР-КОНТРОЛЛЕР ДАВЛЕНИЯ ЭЛМЕТРО-ПАСКАЛЬ



- ▶ **Высокоточный автоматический контроллер давления (разрежения) в диапазоне от 0 до 3,5 МПа.**
- ▶ **Возможность создания высокопроизводительных и высокоточных калибровочных комплексов и метрологических стендов.**
- ▶ **Обеспечивает поверку прецизионных датчиков давления с  $\gamma = 0,065\%$  и более.**
- ▶ **Нестабильность поддержания давления не более 0,002 % от ВПИ.**
- ▶ **Внесен в Госреестр средств измерений под №43456-09, свидетельство № 38675.**

Калибратор-контроллер давления ЭЛМЕТРО-Паскаль предназначен для точного воспроизведения и измерения давления и разрежения. Применяется в качестве эталона при поверке датчиков давления, манометров и других приборов давления. С его помощью возможно создание высокопроизводительных метрологических стендов для настройки и калибровки приборов давления при их серийном изготовлении, а также в крупных калибровочных лабораториях.

Калибратор-контроллер давления ЭЛМЕТРО-Паскаль имеет высокие метрологические характеристики, высокое создаваемое давление (до 3,5 МПа).

Различные режимы работы делают прибор прекрасной альтернативой для замены традиционных грузопоршневых манометров и пневматических калибраторов давления типа «ВОЗДУХ».

### ПРИНЦИП ДЕЙСТВИЯ

С помощью клавиатуры пользователь выбирает желаемый режим задания давления и значения давления, которые должен воспроизводить калибратор-контроллер давления ЭЛМЕТРО-Паскаль (далее по тексту КД).

Входное давление питания через систему пневмораспределителей, пневмоемкостей и клапанов начинает поступать на выход КД. Давление на выходе измеряется с помощью эталонного модуля давления. Его выходной сигнал поступает на вход микропроцессорного блока, который управляет работой пневмоклапанов. Клапаны, управляемые по особому алгоритму, пропускают давление питания на выход или, наоборот, стравливают выходное давление в атмосферу. Совместная и синхронизируемая микропроцессорным блоком работа клапанов обеспечивает плавный выход давления на заданное (целевое) значение и без перерегулирования, что очень важно для проверки вариации датчиков давления и манометров.

Значения целевого давления и фактически воспроизводимого КД давления на его выходе одновременно отображаются на ЖКИ КД.

### УСТРОЙСТВО

КД представляет собой задатчик-измеритель давления (разрежения), состоящий из трех основных блоков:

- блок прецизионного регулирования давления;
- эталонный модуль давления;
- микропроцессорный блок управления.

### ВНЕШНИЙ ВИД И КОНСТРУКЦИЯ

**КД выполнен в металлическом корпусе. На лицевой панели КД размещены:**

- клавиатура управления и жидкокристаллический буквенно-цифровой дисплей (ЖКИ);
- индикатор (светодиод) достижения требуемого давления;
- органы управления режимами работы.

На задней панели КД размещены разъемы и порты для внешних электрических и пневматических подключений.

**Конструктивное исполнение КД зависит от следующих параметров:**

- диапазон воспроизведения избыточного давления (6 исполнений)
- воспроизведение избыточного давления и/или разрежения
- погрешность эталонных модулей давления (3 исполнения)
- количество эталонных модулей (от 1 до 3) и их размещение: внутри КД или вне корпуса КД.

☞ **Таблица 1. Исполнения КД**

№ исп.	1	2	3	4
<b>Параметры</b>				
ВПИ, МПа	3,5	2,0	0,7	0,2
Возможность воспроизведения разрежения	Нет	да	да	да
Тип модулей	внутренний+внешний			
Нестабильность	Не более $\pm(10\text{Па или } 0,002\% \text{ ВПИ рабочего модуля})$	Не более $\pm(5\text{Па или } 0,002\% \text{ ВПИ рабочего модуля})$	Не более $\pm(2\text{Па или } 0,002\% \text{ ВПИ рабочего модуля})$	Не более $\pm(1\text{Па или } 0,002\% \text{ ВПИ рабочего модуля})$

Эталонные модули по величине базовой погрешности измерения имеют исполнения:

A—0,025%, B—0,03%, B—0,04%.

Модули давления-разрежения, в отличие от обычных модулей, дополнительно откалиброваны в области разрежения (отрицательное давление до -0,1 МПа) и имеют отличительное обозначение—букву «Р».

Например:

A35—модуль избыточного давления с ВПИ 3,5 МПа и базовой погрешностью 0,025%

B07P—модуль давления-разрежения с ВПИ 0,7 МПа и базовой погрешностью 0,04%

Для обеспечения необходимой точности измерения и регулирования, применяются внешние модули давления, диапазон измерения которых меньше, чем диапазон внутреннего модуля КД. ВПИ внутреннего модуля совпадает с ВПИ КД.



### ⇒ Обеспечение функционирования КД

Для функционирования КД необходимо иметь источники создания давления/разрежения 1 класса по ГОСТ 17433-80 и соответствующую систему подготовки качественного воздуха.

К источнику создания давления предъявляется следующее требование: величина давления Рпит должна быть на 5÷10% выше ВПИ исполнения КД. Например, для КД исполнения 3 (ВПИ = 2,0 МПа), требуется внешний источник давления 2,1÷2,2 МПа. В качестве источника предлагается использовать малошумящий

бустер производства ЭлМетро, баллоны со сжатым воздухом или пневмосеть заказчика.

Для создания отрицательного давления (разрежения), необходим вакуумный насос (Рост ≤ 3кПа).

Для обеспечения необходимых параметров питания, чистоты подаваемого воздуха питания и долговечной работы клапанов КД, рекомендуется использовать пневматический блок подготовки воздуха (БПВ) производства ЭлМетро.

## ФУНКЦИОНАЛЬНЫЕ ВОЗМОЖНОСТИ

### ⇒ Режимы задания давления и разрежения

Предусмотрены три режима работы:

- базовый;
- полуавтоматический;
- автоматический.

#### 1. Базовый режим

Пользователь последовательно задает с клавиатуры каждое новое значение целевого давления (разрежения) после воспроизведения КД предыдущего значения.

#### 2. Полуавтоматический режим

Пользователь заранее вводит в КД всю последовательность задаваемых значений давления (разрежения) – «сценарий». Переход от одного значения к другому происходит при нажатии клавиши пользователем. Возможны два типа «сценария»:

- вводятся все требуемые значения поверочных точек по давлению;
- вводятся только верхний и нижний пределы, количество поверочных точек, наличие обратного хода (КД сам рассчитает значения давления).

#### 3. Автоматический режим

Пользователь заранее вводит в КД всю последовательность задаваемых значений давления (разрежения) (как и в полуавтоматическом режиме) и время выдержки в каждом значении. По команде пользователя КД автоматически воспроизводит в циклической последовательности все заданные значения с заданной выдержкой по времени на каждом значении.

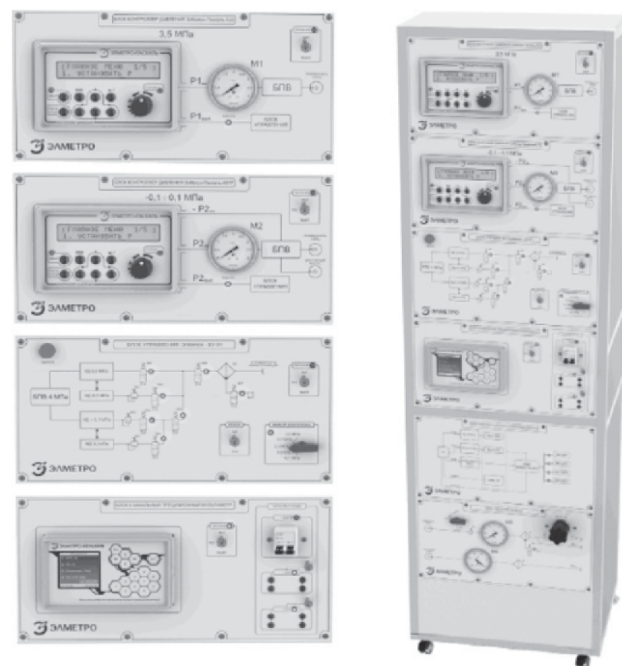
### ⇒ Индикация результатов задания давления

На ЖКИ индицируется:

- 1 строка – значение текущего воспроизводимого давления (разрежения) на выходе контроллера;
- 2 строка – в зависимости от режима: значение целевого (заданного) давления (разрежения), текущий номер и количество поверяемых точек, время, индивидуальные символы по обозначению параметров и режимов работы;
- Светодиод «Готов» на передней панели (а также звуковой сигнал) сигнализирует об установлении воспроизводимого давления в пределах допуска относительно целевого давления.

Создание высокопроизводительных метрологических стендов (рабочих мест).

КД могут быть объединены в составе метрологических стендов, работающих под управлением внешнего ПО и ПК.



⇒ Рис. 1. Калибровочная станция для датчиков давления на базе контроллеров ЭЛМЕТРО-Паскаль

### ⇒ Аппаратно-программный интерфейс

Применение и использование аппаратно-программного интерфейса подробно описано в разделе "ПО "АРМ-Паскаль" данного каталога.

## МЕТРОЛОГИЧЕСКИЕ ХАРАКТЕРИСТИКИ

### ⇒ Диапазоны измерения и воспроизведения давления

Эталонные модули избыточного давления имеют шесть диапазонов измерений: 0÷3,5 МПа; 0÷2,0 МПа; 0÷0,7 МПа; 0÷0,2 МПа; 0÷0,1 МПа и 0÷6,3 кПа.

Эталонные модули давления-разрежения имеют пять диапазонов измерений: -0,1÷2,0 МПа; -0,1÷0,7 МПа; -0,1÷0,2 МПа; -0,1÷0,1 МПа и -6,3÷6,3 кПа.

В свою очередь, внутри диапазона измерения выделяются поддиапазоны, два или три, в зависимости от типа модуля. Эти поддиапазоны имеют меньший диапазон измерения и свою индивидуальную калибровку, параметры которой хранятся в памяти эталонного модуля. Это позволяет расширить диапазон измерения, в котором давление воспроизводится с максимальной точностью.

### ⇒ Погрешность измерения

Эталонные модули давления имеют три исполнения по базовой погрешности при верхнем значении ВПИ диапазона (или поддиапазона).

В зависимости от того, в каком диапазоне находится воспроизводимое давление Рi погрешность нормируется:

Как относительная, т.е. от значения Рi, в диапазоне от 40% до 100% от верхнего предела измерения Рвпи диапазона измерения (3,5 МПа или 2,0 МПа, или 0,7 МПа и т.д.) – или поддиапазона

измерения Рвпи.

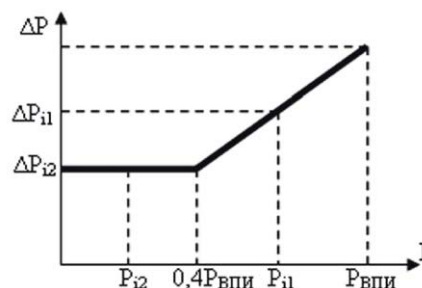
Как приведенная погрешность от нормирующего значения, равного 40% Рвпи или Рвпи.

Абсолютное значение погрешности ΔР соответственно рассчитывается:

$$\Delta P_{i1} = Y_{\text{Баз}} \cdot 0,01 \cdot P_{i1}, \text{ где } 40\% \cdot P_{\text{впи}} \leq P_{i1} \leq 100\% \cdot P_{\text{впи}}$$

$$\Delta P_{i2} = Y_{\text{Баз}} \cdot 0,01 \cdot 0,4 \cdot P_{\text{впи}}, \text{ где } 0 \leq P_{i2} \leq 0,4 \cdot P_{\text{впи}}$$

Для наглядности, погрешность измерения представлена на графике.



⇒ Рис. 2. График абсолютной погрешности

**С** Таблица 2. Диапазоны измерений давления и пределы допускаемой основной погрешности.

Тип модуля давления	Пределы измерений давления основных диапазонов	Пределы измерения и пределы допускаемой основной $\gamma$ (при температуре $(23 \pm 3)^\circ\text{C}$ ) относительной погрешности К модулям классов А/Б/В/Д соответственно, для поддиапазонов		
		0	1	2
A35/Б35/В35	избыточное: 0...3,5 МПа	–	0...3,5 МПа 0,025%/0,03%/0,04%	0...1,6 МПа 0,025%/0,03%/0,04%
A20/Б20/В20	избыточное: 0...2,0 МПа	–	0...2,0 МПа 0,025%/0,03%/0,04%	0...0,7 МПа 0,025%/0,03%/0,04%
A07/Б07/В07	избыточное: 0...0,7 МПа	–	0...0,7 МПа 0,025%/0,03%/0,04%	0...0,25 МПа 0,025%/0,03%/0,04%
A02/Б02/В02	избыточное: 0...0,2 МПа	–	0...0,2 МПа 0,025%/0,03%/0,04%	0...0,07 МПа 0,025%/0,03%/0,04%
A01**/Б01/В01	избыточное: 0...0,1 МПа	–	0...0,1 МПа 0,025%/0,03%/0,04%	0...0,025 МПа 0,025%/0,03%/0,04%
В6К**/Д6К	избыточное: 0...6,3 кПа	–	0...6,3 кПа 0,04%/0,05%/0,06%	–
A20P/Б20P/В20P	избыточное-разрежение -0,1...2,0 МПа	0...-0,1* МПа 0,07%/0,08%/0,1%	0...2,0 МПа 0,025%/0,03%/0,04%	0...0,7 МПа 0,025%/0,03%/0,04%
A07P/Б07P/В07P	избыточное-разрежение: -0,1...0,7 МПа	0...-0,1* МПа 0,03%/0,04%/0,05%	0...0,7 МПа 0,025%/0,03%/0,04%	0...0,25 МПа 0,025%/0,03%/0,04%
A02P/Б02P/В02P	избыточное-разрежение: -0,1...0,2 МПа	0...-0,1* МПа 0,025%/0,03%/0,04%	0...0,2 МПа 0,025%/0,03%/0,04%	0...0,07 МПа 0,025%/0,03%/0,04%
A01P**/Б01P/В01P	Избыточное-разрежение: -0,1...0,1 МПа	0...-0,1* МПа 0,025%/0,03%/0,04%	0...0,1 МПа 0,025%/0,03%/0,04%	0...0,025 МПа 0,025%/0,03%/0,04%
В6КP** Д6КP	избыточное-разрежение: -6,3...6,3 кПа	0...-6,3 кПа 0,04%/0,05%/0,06%	0...6,3 кПа 0,04%/0,05%/0,06%	–

\* Фактическое значение ВПИ разрежения зависит от источника разрежения.

\*\* Модули с ВПИ 0,1 МПа и 6,3 кПа не могут быть установлены внутри КД и применяются только в качестве внешних.

Кроме этого к КД может быть подключен внешний сменный модуль любого из вышеуказанных классов (при этом в меню прибора надо указать внешний модуль в качестве рабочего). Число внешних модулей, поставляемых в комплекте с КД – опционально.

**Внимание! Внешние модули, подключаемые к КД, не должны иметь ВПИ больший, чем внутренний, во избежание перегрузки последнего.**

## ПРИМЕНЕНИЕ ВНЕШНИХ МОДУЛЕЙ

В таблице 3 указана возможность применения внешних модулей (в том числе с индексом «Р») в зависимости от исполнения:

**С** Таблица 3. Исполнение внешних модулей.

Исполнение КД	Внешние модули (МПа)					
	3,5	2,0	0,7; 0,7P	0,2; 0,2P	0,1; 0,1P	0,0063; 0,0063P
1(3,5)	+	+	+	o	-	-
2(2,0)	+	-	+	+	o	-
3(0,7)	+	-	-	+	+	-
4(0,2)	+	-	-	-	+	+

Знак «+» («-») означает, что использование внешнего модуля этим исполнением разрешено (не разрешено).

Знак «o» – что использование этого модуля возможно, но нежелательно из-за возрастания относительного значения нестабильности регулирования давления. (Если этот фактор не имеет значения, то использовать модуль возможно).

### Условия эксплуатации

Диапазон рабочих температур: « широкий ».  
 Относительная влажность от 30 до 80% при 25 °С.  
 Атмосферное давление от 84 до 106,7 кПа.

### Нестабильность регулирования (удержания) давления

Долговременная нестабильность воспроизведения давления, т.е. в течение неограниченного времени работы не превышающая абсолютного значения погрешности измерений давления.

Кратковременная нестабильность воспроизведения давления на поверяемой точке (в течение 1÷5 мин) после окончания переходных процессов изменения давления и температуры приведена в таблице 1.

## ОБЩИЕ ТЕХНИЧЕСКИЕ ДАННЫЕ

Наименование	Значение
Минимально/максимально-необходимое для функционирования регулятора давление источника на входе КД	1,05±1,15 РВПИ рабочего модуля
Максимальная допустимая перегрузка модулей давления	±100% ВПИ – для модулей с ВПИ 6,3 кПа +25% ВПИ – для остальных модулей
Диапазон температур хранения	-20...50 °С
Рабочая среда	очищенный сухой газ (кл. 1 ГОСТ 17433-80), не содержащий масел и не вызывающий коррозии
Электрическое питание КД	220В±10%; 50-60Гц, не более 20В·А
Питание поверяемого датчика	24Вх30мА
Время установления рабочего режима КД после его включения	Не более 30 мин
Интерфейс связи с ПК	RS232/USB
Пневмопорты	G1/8
Масса прибора	7 кг
Габаритные размеры, не более	251x200x290 мм
Межповерочный интервал	1 год

### Гарантийные обязательства

Гарантийные обязательства – 12 месяцев со дня ввода в эксплуатацию, но не более 18 месяцев со дня отгрузки с предприятия-изготовителя.



### ⇒ Комплект поставки

- Калибратор-контролер давления 1шт.
- Сетевой кабель 1шт.
- Внешний источник питания 1шт.
- Штуцер латунный прямой с накидной гайкой G1/8 для подключения пневмошлангов внешних источников давления-разрежения 3 шт.
- Штуцер – тройник латунный с накидными гайками G1/8 для одновременного подключения двух пневмошлангов на выходе тройника (к поверяемому и эталонному приборам) 1шт.
- Руководство по эксплуатации 1экз.
- Паспорт 1экз.
- Методика поверки 1экз.
- Опции (по заказу) 1экз.

### ⇒ Опции

1. Внешние модули давления.
2. Адаптер RS232 для подключения КД к компьютеру.
3. Блок подготовки воздуха (БПВ).
4. Быстросъемные соединения, стойки, коллекторы, пневмошланги и дополнительные штуцеры переходные (по запросу).

### ► ОБОЗНАЧЕНИЯ ПРИ ЗАКАЗЕ

ЭЛМЕТРО-Паскаль

**-A35** **-(A07P)** **-USB**

Наименование прибора	
Тип внутреннего эталонного модуля	<b>A35</b>
Тип внешнего эталонного модуля *	<b>(A07P)</b>
Наличие адаптера интерфейса USB *	<b>USB</b>

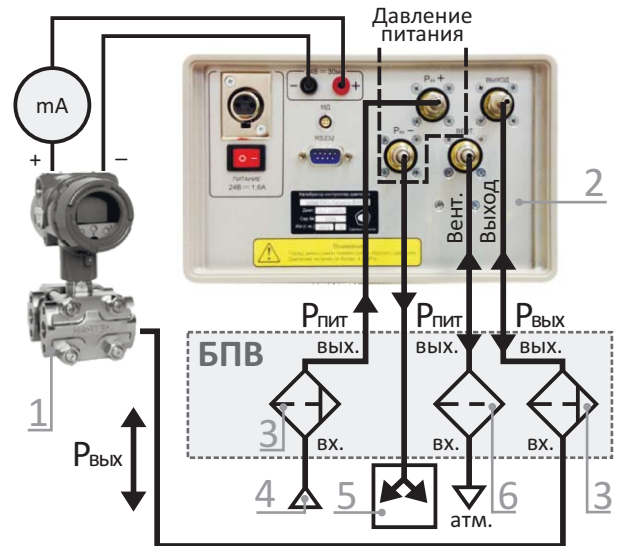
\*если не требуется – поле пропустить  
Рекомендуется в комплекте с КД заказывать блок подготовки воздуха, БПВ и систему питания ЭКД.

### ⇒ Обозначение внутренних и внешних модулей давления

A35		B02P		
1	2	1	2	3

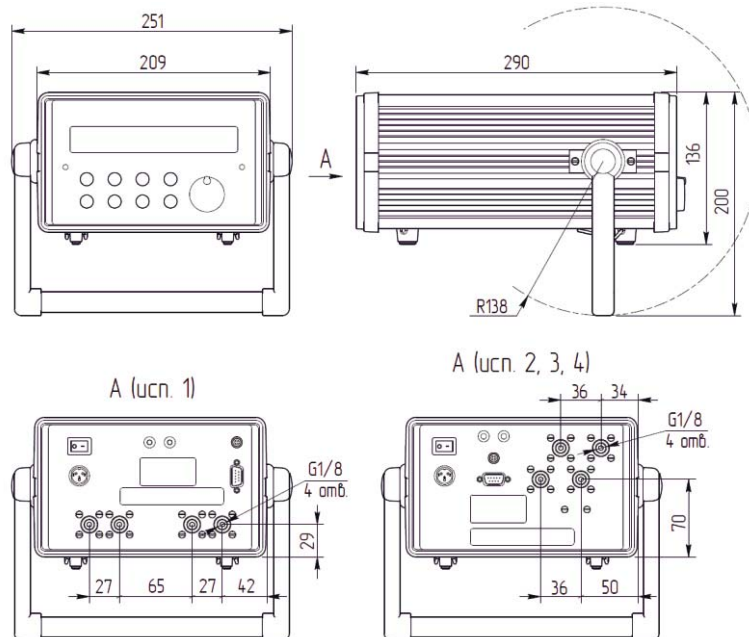
1. Код погрешности: А–0,025%; Б–0,03%; В–0,04%.
2. Код диапазона измерения: 35–3,5 МПа; 20–2,0 МПа; 07–0,7 МПа; 02–0,2 МПа; 01–0,1 МПа; 6,3–6,3 кПа.
3. Код для модуля давления-разрежения (для модуля давления отсутствует).

### ► ПОДКЛЮЧЕНИЕ КД



1. Поверяемый датчик либо манометр;
  2. КД ЭЛМЕТРО-Паскаль;
  3. фильтр - влагоотделитель;
  4. источник избыточного давления
  5. вакуумный насос;
  6. фильтр.
- БПВ** - блок подготовки воздуха

### ► ГАБАРИТНЫЕ РАЗМЕРЫ



Компоновка задней панели зависит от исполнения КД:  
исполнение 1 – (0/-0,1...0,2) МПа; исполнение 2 – (0/-0,1...0,7) МПа;  
исполнение 3 – (0/-0,1...2,0) МПа; исполнение 4 – (0/-0,1...3,5) МПа.

## КАЛИБРАТОР ДАВЛЕНИЯ ПОРТАТИВНЫЙ ЭЛМЕТРО-ПАСКАЛЬ-02

Электронный блок

Источник создания  
давления

Модуль давления



- ▶ **Высокоточный портативный калибратор давления.**
- ▶ **Диапазоны электрических сигналов:** измерение 0...24 мА, 0...1 В, 0...50 В; воспроизведение 0...24 мА, 0...1 В.
- ▶ **Погрешность измерений:**  
- давления от  $\pm 0,03\%$  ИВ;  
- по току от  $\pm 0,01\%$  диапазона.
- ▶ **Обеспечивает поверку точных датчиков давления с  $\gamma = 0,1\%$  и более.**
- ▶ **Встроенный блок питания 24 В поверяемых датчиков.**
- ▶ **Встроенный HART-совместимый интерфейс с интеллектуальными датчиками.**
- ▶ **Внесен в Госреестр СИ № 48184-11. Свидетельство № 44362.**

Портативный калибратор давления ЭЛМЕТРО-Паскаль-02 предназначен для точного воспроизведения и измерения давления/разрежения и электрических сигналов постоянного тока.

Применяется в качестве рабочего эталона при поверке/калибровке датчиков давления, манометров и других приборов давления – как в лаборатории, так и непосредственно на месте эксплуатации («в поле»). Функция архивации и интерфейс с ПК позволяют автоматически сформировать протокол поверки.

Функции генерации и имитации выходного токового сигнала датчика позволяет контролировать состояние и погрешность каналов связи вторичных приборов и контроллеров.

### УСТРОЙСТВО

Калибратор давления ЭЛМЕТРО-Паскаль-02 (далее по тексту КД) представляет собой измеритель давления (разрежения), состоящий из следующих основных блоков:

- электронного блока;
- источника создания и точного регулирования давления /разрежения;
- внешних эталонных модулей давления.

#### ⇒ Модули давления

Эталонные модули давления имеют несколько исполнений по величине базовой погрешности (Б, В и Д) и 3 исполнения по виду давления (избыточное, абсолютное и давление-разрежение).

Модули давления-разрежения, в отличие от обычных модулей, дополнительно откалиброваны в области разрежения (отрицательное давление до - 0,1 МПа) и имеют отличительное обозначение – букву «Р» в конце условного обозначения. Модули абсолютного давления имеют букву «А» в конце обозначения.

#### ⇒ Обеспечение функционирования КД

Для функционирования КД необходимо иметь источник создания давления-разрежения.

В качестве источника давления могут использоваться различные источники создания давления (см. соответствующий раздел Каталога).

### ФУНКЦИОНАЛЬНЫЕ ВОЗМОЖНОСТИ

Калибратор обеспечивает поверку высокоточных датчиков давления ( $\gamma = 0,1\%$ ) с метрологическим запасом от 1:2 до 1:3.

- Эталонные модули давления имеют три исполнения по точности. Погрешность измерения выходного токового сигнала, приведенная к его диапазону, составляет 0,01%.
- В корпус калибратора встроен блок питания 24 В, что дает возможность работать в «поле» без сетевого блока питания

### ПРИНЦИП ДЕЙСТВИЯ

Создаваемое источником давление подается одновременно на поверяемый прибор и на эталонный модуль давления калибратора, который преобразует его в цифровой сигнал. Функция преобразования, индивидуальная для каждого модуля, хранится в энергонезависимой памяти встроенного процессора и включает в себя температурную компенсацию чувствительного элемента модуля давления.

Выходной электрический сигнал поверяемого датчика поступает на вход АЦП, преобразующего значение измеренного электрического сигнала в цифровой код, обрабатываемый микропроцессором. Значение выходного электрического сигнала поверяемого датчика отображается на ЖКИ калибратора.

С помощью клавиатуры пользователь выбирает желаемый режим работы КД – измерение, поверка и т.д. Текущий режим и измеряемые параметры отображаются на ЖКИ КД.

### ВНЕШНИЙ ВИД И КОНСТРУКЦИЯ

КД выполнен в пластиковом корпусе, с боковыми накладками из нескользящей резины. На лицевой панели КД размещены мембранная клавиатура управления и жидкокристаллический графический дисплей (ЖКИ). На верхней торцевой поверхности корпуса находятся:

- разъем подключения внешнего модуля давления;
- комбинированный разъем подключения поверяемого датчика;
- комбинированный разъем для подключения приборов и контроллеров;
- разъем питания 9В.

На нижней торцевой поверхности корпуса находится разъем интерфейса ПК.

#### ⇒ Аппаратно-программный интерфейс

Применение и использование аппаратно-программного интерфейса подробно описано в разделе «ПО«АРМ-Паскаль» данного каталога

~ 220/24 В. При полностью заряженном аккумуляторе продолжительность работы без подзарядки калибратора, не менее 4 часов.

**Доступно два режима воспроизведения выходного токового сигнала:**

- Воспроизведение значения тока или напряжения для поверки вторичных приборов и т.п. с использованием встроенного в калибратор источника питания (аналогично



др. калибраторам ЭлМетро);

- «Имитация» - калибратор подключается в измерительную цепь с внешним источником питания вместо датчика давления (любого др. двухпроводного датчика) на месте эксплуатации датчика и имитирует его работу воспроизведением соответствующих выходных сигналов в измерительную цепь. Такой режим позволяет проверить линии связи между устройствами и работу вторичных приборов.

- При перегрузке модуля давления на 10 % срабатывает сигнализация. Факт перегрузки и дата запоминаются в память КД.
- Встроенная функция HART позволяет считывать выходной сигнал датчиков давления и редактировать их диапазон измерений.

### МЕТРОЛОГИЧЕСКИЕ ХАРАКТЕРИСТИКИ

**Таблица 1. Диапазоны давления и пределы допускаемой основной погрешности КД при измерении давления в зависимости от типа рабочего модуля, при температуре (23±3)°С**

Тип модуля давления	Пределы измерения давления основных диапазонов	Пределы измерения и пределы основной погрешности Б/В/Д						Предельно допустимое давление, МПа
		Поддиапазон 1			Поддиапазон 2			
		Б	В	Д	Б	В	Д	
Б600/В600/Д600	избыточное 0...60 МПа	0,03%	0,04%	0,05%	-	-	-	80
Б250/В250/Д250	избыточное 0...25 МПа	0,03%	0,04%	0,05%	-	-	-	30
Б70/В70/Д70	избыточное 0...7 МПа	0,03%	0,04%	0,05%	-	-	-	10
Б40/В40/Д40	избыточное 0...4,0 МПа	0,03%	0,04%	0,05%	-	-	-	5
Б25/В25/Д25	избыточное 0...2,5 МПа	0,03%	0,04%	0,05%	-	-	-	3
Б07/В07/Д07	избыточное 0...0,7 МПа	0,03%	0,04%	0,05%	-	-	-	1
Б025/В025/Д025	избыточное 0...0,25 МПа	0,03%	0,04%	0,05%	-	-	-	0,3
Б01/В01/Д01	избыточное 0...0,1 МПа	0,03%	0,04%	0,05%	-	-	-	0,2
Б25К/В25К/Д25К	избыточное 0...25 кПа	0,05%	0,06%	0,07%	-	-	-	0,035
Б6К/В6К/Д6К	избыточное 0...6,3 кПа	0,06%	0,07%	0,01%	-	-	-	0,0085
Б25Р/В25Р/Д25Р	избыточное-разрежение -0,1...2,5 МПа	0,03%	0,04%	0,05%	0,08%	0,09%	0,1%	5
Б07Р/В07Р/Д07Р	избыточное-разрежение -0,1...0,7 МПа	0,03%	0,04%	0,05%	0,05%	0,06%	0,07%	1
Б025Р/В025Р/Д025Р	избыточное-разрежение -0,1...0,25 МПа	0,03%	0,04%	0,05%	0,05%	0,06%	0,07%	0,3
Б01Р/В01Р/Д01Р	избыточное-разрежение -0,1...0,1 МПа	0,03%	0,04%	0,05%	0,04%	0,05%	0,06%	0,2
Б25КР/В25КР/Д25КР	избыточное-разрежение -25...25 кПа	0,05%	0,06%	0,07%	0,05%	0,06%	0,07%	0,035
Б6КР/В6КР/Д6КР	избыточное-разрежение -6,3...6,3 кПа	0,05%	0,06%	0,07%	0,04%	0,06%	0,06%	0,0085
Б2,5КР/В2,5КР/Д2,5КР	избыточное-разрежение -2,5...2,5 кПа	0,05%	0,06%	0,07%	0,04%	0,06%	0,06%	0,0035
Б02А/В02А/Д02А	абсолютное давление 0,2 МПа	-	0,07%	0,08%	-	-	-	0,3
Б07А/В07А/Д07А	абсолютное давление 0,7 МПа	0,06%	0,07%	0,01%	-	-	-	1

### Погрешность измерения по давлению

Эталонные модули давления имеют три исполнения по базовой погрешности при верхнем значении ВПИ диапазона (или поддиапазона).

В зависимости от того, в каком диапазоне находится воспроизводимое давление  $P_i$ , погрешность  $Y$  нормируется:

- Как относительная, т.е. от значения  $P_i$  в диапазоне от 40 % до 100 % от верхнего предела измерения  $P_{впн}$  диапазона измерения (3,5 МПа или 2,0 МПа, или 0,7 МПа и т.д.) – или поддиапазона измерения  $P_{впн}$ .
- Как приведенная погрешность от нормирующего значения, равного 40%  $P_{впн}$  или  $P_{впн}$ .

Абсолютное значение погрешности  $\Delta P$  соответственно

### Диапазоны измерения давления/разрежения

Тип модуля давления, диапазон измерений модуля давления, поддиапазоны измеряемого давления, предельно допустимое избыточное давление приведены в таблице 1.

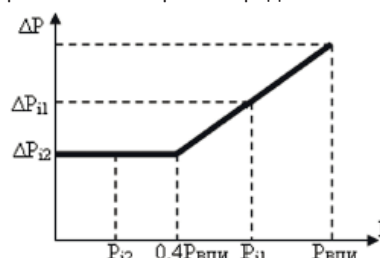
рассчитывается:

$$\Delta P_{11} = Y_{\text{баз}} \cdot 0,01 \cdot P_{11}, \text{ где } 40\% \cdot P_{\text{впн}} \leq P_{11} \leq 100\% \cdot P_{\text{впн}}$$

$$\Delta P_{12} = Y_{\text{баз}} \cdot 0,01 \cdot 0,4 \cdot P_{\text{впн}}, \text{ где } 0 \leq P_{12} \leq 0,4 \cdot P_{\text{впн}}$$

Для наглядности, погрешность измерения представлена на графике.

**Рис. 2. График погрешности измерения давления**



У модулей давления-разрежения выделяются отдельные поддиапазоны в области избыточного давления и разрежения. В каждом поддиапазоне погрешность нормируется самостоятельно. При этом значение базовой погрешности для поддиапазонов могут быть не равны. Например для модуля (- 0,1 ÷ 2,5 МПа) с кодом погрешности Б в области избыточного давления  $Y_{Баз} = 0,03\%$ , а в области разрежения – 0,08%.

Но в каждом поддиапазоне нормирование погрешности остается прежним, т.е. как указано выше.

### ⇒ Погрешность измерения электрических сигналов

В табл. 2 представлены диапазоны и погрешности измерений (воспроизведений) электрических сигналов

☞ **Таблица 2. Диапазоны и погрешности измерений (воспроизведений) электрических сигналов**

Параметр	Диапазон	Предел допускаемой основной погрешности
Ток, мА*	0-22	$\pm(0,0075\% \text{ ИВ} + 0,0005 \text{ мА})^{**}$
Напряжение, В	0-1	$\pm(0,02\% \text{ ИВ} + 0,0001 \text{ В})$
	0-50	$\pm(0,04\% \text{ ИВ} + 0,002 \text{ В})$
В режиме воспроизведения		
Ток, мА	0-24	$\pm(0,02\% \text{ ИВ} + 0,001 \text{ мА})$
Напряжение, В	0-1	$\pm(0,02\% \text{ ИВ} + 0,0002 \text{ В})$

### Примечания

ИВ – значение измеряемой (воспроизводимой величины)

\* Калибратор ЭЛМЕТРО-Паскаль-02 позволяет измерять выходные сигналы датчиков давления 0-5, 0-20, 5-0, 4-20, 20-4, 0-20, 20-0 мА.

\*\* Приведены пределы основной допускаемой погрешности в диапазоне от 10 до 35 °С

## ▢ ОБЩИЕ ТЕХНИЧЕСКИЕ ДАННЫЕ

### ⇒ Условия эксплуатации

Диапазон рабочих температур минус 10...50 °С.  
 Относительная влажность от 30 до 80 % при 25 °С.  
 Атмосферное давление от 84 до 106,7 КПа.

### ⇒ Электропитание

Электрическое питание калибратора осуществляется от сети (220+22 / -33) В (50±1) Гц с помощью сетевого блока питания (9В) или от встроенного в электронный блок сменного аккумулятора 5x1,2В.

**Продолжительность работы калибратора при полностью заряженном аккумуляторе:**

- не менее 8 часов в режиме измерения (с подсветкой экрана);
- не менее 4 часов в режиме поверки с питанием датчика от калибратора (24 В / 20 мА).

**Мощность, потребляемая калибратором от сетевого блока питания, Вт, не более:**

- 2 Вт – в режиме измерения с питанием датчика от калибратора;
- 2 Вт – в режиме генерации;
- 6 Вт – при зарядке аккумулятора.

### ⇒ Поверка

Периодичность поверки электронного блока калибратора – 1 раз в 2 года;

### Периодичность поверки эталонных модулей:

- с кодами погрешности Б и В – 1 раз в год;
- с кодом Д – 1 раз в 2 года.

### ⇒ Комплект поставки

В комплект поставки калибратора входит:

- электронный блок 1 шт.
- электрический кабель для подключения модуля давления 1 шт.
- электрический кабель для подключения датчика (прибора) 1 шт.
- аккумуляторы 5 шт.
- модули давления по заказу
- источники создания давления по заказу
- сетевой блок питания 1 шт.
- паспорт 1 шт.
- руководство по эксплуатации 1 шт.
- свидетельство о поверке 1 шт.
- сумка 1 шт.
- опции по заказу

### ⇒ Гарантийные обязательства

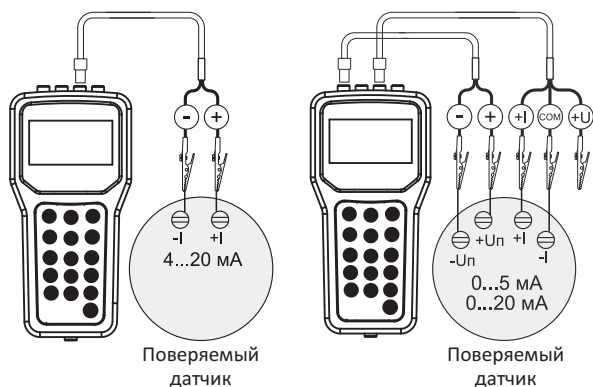
Гарантийные обязательства – 18 месяцев со дня ввода в эксплуатацию, но не более 24 месяцев со дня отгрузки с предприятия-изготовителя.

### ⇒ Опции

1. Аппаратно-программный интерфейс – адаптер RS232 для подключения КД к компьютеру.
2. Насосы, помпы и др. источники создания давления по выбору заказчика.
3. Ноутбук.

## ▢ СХЕМЫ ПОДКЛЮЧЕНИЕ

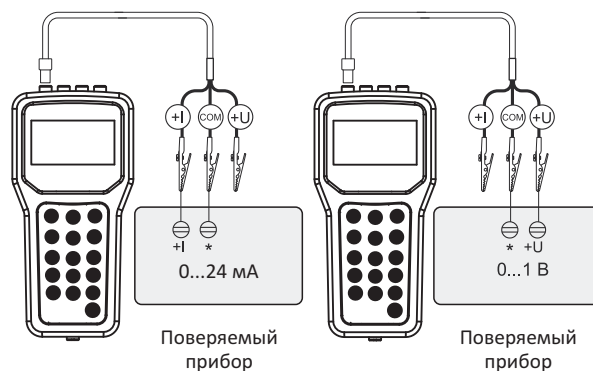
### ⇒ Схема подключения калибратора при поверке датчиков, измерении выходного токового сигнала



Датчик 4...20 мА с подачей питания при 2-х проводной схеме подключения

Датчик 0...5 мА, 0...20 мА с подачей питания при 4-х проводной схеме подключения

### ⇒ Схема подключения калибратора при поверке измерительных каналов вторичной аппаратуры

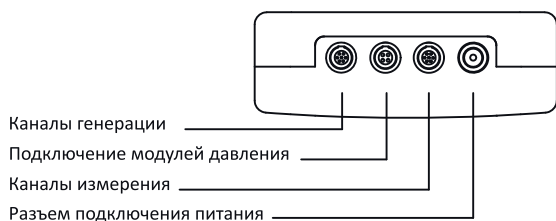


При воспроизведении тока

При воспроизведении напряжения.



### ⇨ Верхняя панель



### ⇨ Нижняя панель



## ▶ ОБОЗНАЧЕНИЯ ПРИ ЗАКАЗЕ

ЭЛМЕТРО-Паскаль-02 -Б25/В07Р/Д02А -USB -ПРН25/ГРН600 -ПК

Наименование			
Код эталонных модулей давления	<b>Б25/В07Р/Д02А</b>		
Код адаптера интерфейса USB с ПК (опция)*	<b>USB</b>		
Код источников задания давления		<b>ПРН25/ГРН600</b>	
Код комплектации ноутбуком*			<b>ПК</b>

\*если не требуется – поле пропустить

### ⇨ Обозначение эталонных модулей давления

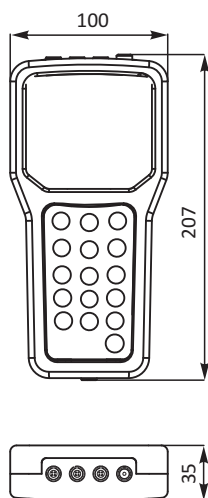
Б25	В07Р	Д02А
1 2	1 2 3	1 2 3

- Код погрешности Б, В, Д см. таблицу 1.
- Код диапазона измерения: 25 – 25 МПа; 07 – 0,7 МПа; 02А – 0,2 МПа абс. После кода диапазона может указываться буква К – обозначает диапазон в кПа (например модуль Б25К – диапазон измерения 25кПа)
- Код:

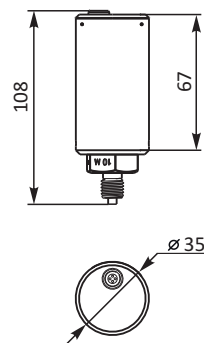
Р – наличие поддиапазона разрежения для модуля давления-разрежения (для модуля избыточного давления код отсутствует);  
А – код модуля абсолютного давления.

## ▶ ГАБАРИТНЫЕ РАЗМЕРЫ

### ⇨ Калибратора



### ⇨ Модуля давления



## АППАРАТНО-ПРОГРАММНЫЙ ИНТЕРФЕЙС ПК «АРМ-Паскаль».

Сервисное программное обеспечение ПК для калибратора давления элметро-паскаль-02

### НАЗНАЧЕНИЕ

Программное обеспечение предназначено для частичной или полной автоматизации процесса поверки средств измерения давления, формирования протокола поверки и сохранения полученной информации в базе данных.

### ФУНКЦИИ ПРОГРАММНОГО ОБЕСПЕЧЕНИЯ

В общем случае процесс поверки можно разделить на три этапа: подготовка, выполнение операций поверки и формирование протокола поверки.

- Подготовка к съему данных включает в себя создание поверки, добавление в нее эталонов, поверяемых приборов, добавление точек ряда нагружения, а также задание прочих опций процесса поверки.
- Выполнение операций поверки включает в себя тест герметичности системы, прокачку поверяемых приборов и съём данных в точках ряда нагружения.
- Формирование протокола поверки включает в себя выбор нужного шаблона отчета (либо создание нового) и его генерацию в соответствии с шаблоном.

Все опции процесса поверки, а также все снятые данные сохраняются в базе данных и доступны пользователю в любой момент.

#### ⇨ Тест герметичности системы

Окно предназначено для автоматизации проведения теста герметичности пневмосистемы (рисунок 2).

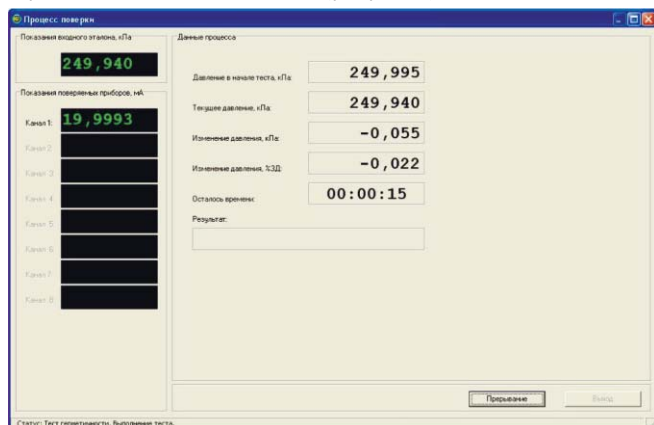


Рис. 2. Окно теста герметичности системы

Окно теста герметичности состоит из следующих элементов:

- Панели текущих показаний входного эталона.
  - Панели текущих показаний поверяемых приборов.
  - Панели данных процесса.
  - Панели кнопок управления процессом теста герметичности.
- Строки статуса текущей выполняемой операции в ходе теста герметичности системы (в нижней части окна).

#### ⇨ Системные требования:

- Операционная система Windows 2000, Windows XP, Windows Vista (32-bit, 64-bit), Windows 7 (32-bit, 64-bit), Windows 8 (32-bit, 64-bit), Windows 10 (32-bit, 64-bit);
- Процессор архитектуры x86, 256 МБ ОЗУ;
- Видеоадаптер SVGA 800x600;
- Наличие одного или двух свободных асинхронных коммуникационных портов (COM-порт);
- Наличие одного свободного USB-порта для подключения электронного ключа;
- 30 МБ свободного пространства на жестком диске.

### КОМПЛЕКТ ПОСТАВКИ

- Программное обеспечение (компакт-диск)
- Кабель USB для ЭЛМЕТРО-Паскаль-02

#### ⇨ Подготовка к съему данных

Окно предназначено для определения основной погрешности и вариации поверяемых приборов (рисунок 1).

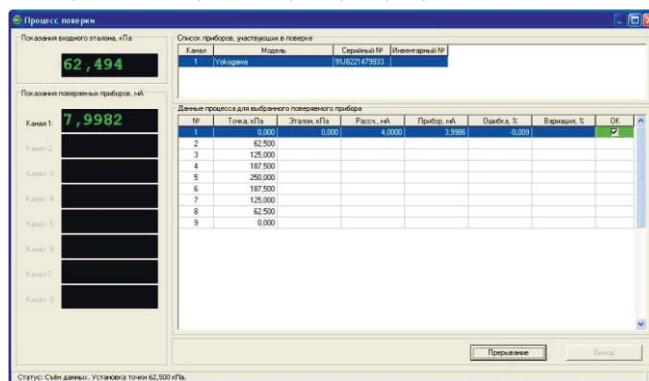


Рис. 1. Окно съема данных

Окно съема данных состоит из следующих элементов:

- Панели текущих показаний входного эталона.
  - Панели текущих показаний поверяемых приборов.
  - Панели кнопок управления процессом съема данных.
- Строки статуса текущей выполняемой операции в ходе процесса съема данных (в нижней части окна).

#### ⇨ Выбор нужного шаблона отчета

Раздел предназначен для добавления в сохраняемую архивную поверку эталонов (как входных, так и выходных) (рисунок 3).

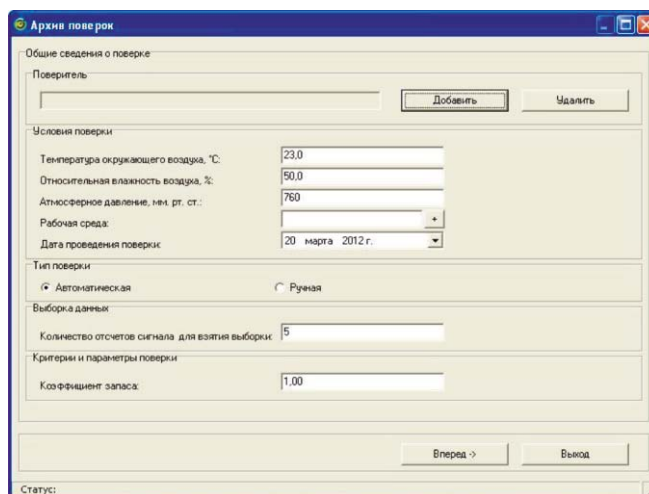


Рис. 3. Страница эталонов архивной поверки

Раздел эталонов поверки состоит из:

- Информационных полей, характеризующих выбранный эталон.
- Панели действий с эталоном сохраняемой поверки.



### МНОГОКАНАЛЬНЫЙ ПРЕЦИЗИОННЫЙ МУЛЬТИМЕТР (ТЕРМОМЕТР) ЭЛМЕТРО-КЕЛЬВИН



- ▶ Высокая точность измерений температуры, напряжения, силы тока и сопротивления:
- ▶ Погрешность измерения:
  - температуры от 0,2 °С (ТП);
  - температуры от 0,015 °С (ТС);
  - напряжения от 0,005 % ИВ;
  - силы тока от 0,0065 % ИВ;
  - сопротивления от 0,0025 % ИВ.
- ▶ Эталонный цифровой прибор для многоканальной поверки датчиков температуры.
- ▶ 8 независимых каналов измерения.
- ▶ Внешнее ПО для автоматизации процесса поверки.
- ▶ Сенсорная емкостная клавиатура.
- ▶ Внесен в Госреестр СИ под № 47848-11. Свидетельство 44001.

#### НАЗНАЧЕНИЕ

Многоканальный прецизионный мультиметр (термометр) ЭЛМЕТРО-Кельвин предназначен для:

- высокоточного измерения электрических сигналов постоянного тока: напряжения, тока и сопротивления;
- высокоточного измерения преобразования сигналов от термоэлектрических преобразователей (ТП) и термопреобразователей сопротивления (ТС).

#### УСТРОЙСТВО

Мультиметр выполнен в настольном исполнении. На передней панели прибора расположены:

- графический жидкокристаллический дисплей, предназначенный для отображения значений измеряемых величин и устанавливаемых параметров: калибровочных коэффициентов, режимов работы, контрастности и т. д.;
- сенсорная клавиатура с индикацией, с помощью которой выбираются режимы работы прибора и вводятся значения устанавливаемых параметров;
- индикатор режима сохранения данных.

На задней панели расположены:

- разъемы измерительных каналов для подключения поверяемых приборов (с помощью специализированных кабелей из комплекта поставки);
- разъем для подключения к сети 220 В;
- кнопка включения питания;
- разъем интерфейса RS-232 для связи с персональным компьютером.

#### Многоканальность

В состав мультиметра ЭЛМЕТРО-Кельвин входит 8 независимых измерительных каналов, каждый из которых может быть переконфигурирован пользователем на любые измеряемые параметры независимо друг от друга.

Все каналы имеют идентичные метрологические характеристики. Расхождение результатов измерения одинакового параметра не превышает половины допускаемого значения погрешности в соответствующей точке.

#### Эталонный датчик температуры

В качестве эталонного датчика температуры используется ТС или ТП 2÷3 разрядов (в комплект поставки не входит).

При подключении эталонного термометра вносятся фактические данные его градуировки, которые берутся из свидетельства о поверке.

#### ПРИМЕНЕНИЕ

Мультиметр применяется при поверке первичных преобразователей температуры (термоэлектрические преобразователи и термопреобразователи сопротивления), с унифицированными выходными сигналами 0÷5 мА, 0÷20 мА и 4÷20 мА и других по принципу действия датчиков температуры.

Он может быть применен для аттестации температурных полей термостатов, технологического оборудования: сушильных шкафов, термокамер, печей.

Мультиметр ЭЛМЕТРО-Кельвин может также применяться в лабораторных условиях как рабочее или эталонное многоканальное средство измерений для поверки, калибровки и настройки различных измерительных и измерительно-вычислительных комплексов.

#### ПРИНЦИП ДЕЙСТВИЯ

Измеряемые электрические сигналы через цепи защиты, предохраняющие электронную схему от перегрузок, поступают на вход многоканального АЦП, преобразующего значение этих сигналов в цифровой код, который обрабатывается микропроцессором.

Для обеспечения высокой точности измерений в конструкции мультиметра предусмотрены: источник опорного напряжения ИОН и датчик температуры, при помощи которого осуществляется термокомпенсация ИОН и измерительных цепей. В результате, значения погрешностей измерений электрических сигналов, указанные в табл. 1-3, нормируются в диапазоне температур окружающей среды от 15 до 35 °С.

Функции управления мультиметром ввода информации с клавиатуры, вывода ее на дисплей и обработки результатов измерений возложены на микропроцессор.

#### Поверяемые датчики температуры

Поверяемые датчики температуры могут иметь любую из известных номинальных статических характеристик (НСХ), даже индивидуальных.

При поверке ТП возможны два варианта учета термо-ЭДС холодных спаев ТП.

**Вариант 1.** Холодные спаи поверяемого ТП помещаются в специальный термоизолированный сосуд, температура в котором контролируется термометром. Значение измеренной температуры в термостате вводится оператором в ЭЛМЕТРО-Кельвин через клавиатуру или измеряется термопреобразователем сопротивления, подключенным к одному из его каналов.

**Вариант 2.** «Холодные» концы ТП (свободные концы удлиняющих проводов) подключаются к мультиметру через специализированный кабель КТП, в конструкцию которого входит «коробка холодных спаев». Это обеспечивает более точную компенсацию термо-ЭДС «холодного» спаивания, чем при использовании компенсационных проводов. Компенсация в этом случае индивидуальная для каждого канала.

Температура клемм «коробки холодных спаев» к которым подключаются ТП, измеряется с помощью терморезистора внутри коробки, подключенного к этому же каналу. Погрешность измерения температуры клемм, равную  $\pm 0,3$  °С, необходимо учесть при поверке.

Подключение ТС осуществляется по 3-х и 4-х проводной схеме с помощью кабелей КТС.

Подключение датчиков с токовым выходным сигналом осуществляется через кабель КТИ.

Для измерения сигналов датчиков с милливольтным

выходным сигналом должен быть применен кабель КТУ.

Мультиметр имеет два встроенных источника питания +24 В, гальванически развязанных между собой и от остальной схемы. При измерении унифицированных токовых сигналов один из источников (стабильный) подключен к активному в данный момент измерительному каналу.

Другие каналы в тот же момент времени подключаются к дополнительному (более мощному и менее стабильному) источнику питания 24 В, с целью поддержания теплового режима поверяемых датчиков температуры, давления.

## ОПИСАНИЕ ПРОЦЕССА ПОВЕРКИ

### ⇨ Поверка датчиков температуры

Перед началом поверки эталонный и поверяемые термометры подключаются к мультиметру и через клавиатуру вводят их параметры. При выходе на необходимую температурную точку, когда скорость изменения температуры в термостате или калибраторе температуры, становится минимальной и соответствующей методике поверки, мультиметр сигнализирует о выходе на режим поверки. После считывания показаний можно перейти на достижение в термостате следующей поверяемой точки. Благодаря наличию 8 каналов измерения может быть обеспечена высокопроизводительная поверка датчиков. Например, 1 канал используется под эталонный датчик, а до 7 каналов под поверяемые. При поверке ТС в точках 0 и 100 °С

согласно методике поверки возможна одновременная работа с «нулевым» термостатом и паровым термостатом (по 4 канала на каждый термостат).

### ⇨ Автоматизация поверки датчиков температуры

Для автоматизации процесса измерения выходных сигналов от образцового и поверяемых датчиков температуры ЭлМетро-Кельвин имеет адаптер RS 232/USB для связи с персональным компьютером и специальное программное обеспечение (опция).

Программное обеспечение позволяет по окончании поверки сформировать и вывести на печать протокол поверки датчиков температуры установленной формы с заключением о годности датчика для дальнейшей эксплуатации.

## ДРУГИЕ ПРИМЕНЕНИЯ ЭЛМЕТРО-КЕЛЬВИН

ЭЛМЕТРО-Кельвин является специализированным многоканальным мультиметром для работы с типовыми выходными сигналами датчиков тепловых величин.

Эффективен при многоканальном измерении унифицированных токовых сигналов 4–20, 0–20, 0–5 мА, заменяя собой прецизионный вольтметр, меру сопротивления и коммутатор сигналов. Высокий класс точности прямого измерения тока и специализированное ПО позволяют использовать его как

универсальное средство для поверки и контроля датчиков давления, расхода или других физических величин как самостоятельно, так и в составе:

- метрологических стендов для поверки датчиков давления;
- проливочных установок для расходомеров;
- лабораторных систем сбора данных.

## МЕТРОЛОГИЧЕСКИЕ ХАРАКТЕРИСТИКИ

Таблица 1. Диапазоны измерений и пределы погрешности измерений сигналов напряжения, сопротивления и тока

Функция	Диапазон	Единица младшего разряда	Пределы допускаемой основной погрешности в диапазоне температур от 15 до 35 °С, ± (%ИВ+*)
Измерение силы постоянного тока	$\pm(0-25)$ мА	0,0001 мА	0,0065% + 0,25 мкА
Измерение напряжения постоянного тока	$\pm(0-200)$ мВ; $\pm(0-1,1)$ В	0,1 мкВ 1 мкВ	0,005% + 2 мкВ 0,005% + 10 мкВ
Измерение сопротивления постоянному току	0–400 Ом; 400–2000 Ом	0,001 Ом 0,001 Ом	0,0025% + 0,0035 Ом 0,0025% + 0,02 Ом

Примечания: 1. ИВ – значение измеряемой величины. 2. \* – постоянное значение параметра.

Выбор поддиапазонов измерений осуществляется автоматически.

Таблица 2. Диапазоны измерений и пределы погрешности измерений выходных сигналов ТП с НСХ по ГОСТ Р 8.585-2001

Тип ТП	Диапазон измерения выходных сигналов, °С	Пределы допускаемой основной погрешности, ± (°С)*	Единица младшего разряда, °С
R (ПП)	от 0 до +200	0,4	0,01
	от 200 до +1600	0,2	
S (ПП)	от 0 до +200	0,4	
	от 200 до +1600	0,2	
B (ПР)	от 600 до +1000	0,4	
	от 1000 до +1700	0,2	
N (НН)	от -200 до +1300	0,2	
K (ХА)	от -200 до +1370	0,2	
T (МК)	от -200 до +400	0,2	
J (ЖК)	от -200 до +1200	0,2	
E (ХКн)	от -200 до +1000	0,15	
L (ХК)	от -200 до +800	0,2	
A-1, A-2, A-3 (ВР)	от 10 до +2500 (1800)	0,5	

Примечания: \* – без учета допускаемой абсолютной погрешности канала измерения температуры холодного спаив ( $\pm 0,3$  °С).

Таблица 2. Диапазоны измерений и пределы погрешности измерений выходных сигналов ТС с НСХ по ГОСТ 6651-2009

Тип ТС	W100	Диапазон измеряемых температур, °С	Пределы допускаемой* основной погрешности, °С	Ед. мл. разряда, °С
50П	1,3910	от -199 до +1099	$\pm(0,02+0,000025 \cdot t)$	0,001
100П		(-199...+849 по ГОСТ 6651)	$\pm(0,02+0,000025 \cdot t)$	
200П		для температуры менее 260 °С $\pm(0,015+0,000025 \cdot t)$ ; для температуры от 260 и выше: $\pm(0,03+0,000025 \cdot t)$		
500П	от -195 до +849	$\pm(0,015+0,000025 \cdot t)$		
1000П	1,3910	от -195 до +250	$\pm(0,015+0,000025 \cdot t)$	



Таблица 2. Продолжение

Тип ТС	W100	Диапазон измеряемых температур, °С	Пределы допускаемой* основной погрешности, °С	Ед. мл. разряда, °С
Pt 50	1,3850	от -195 до +845	$\pm(0,02+0,000025 \cdot t)$	0,001
Pt 100			$\pm(0,015+0,000025 \cdot t)$	
Pt 200			для температуры менее 260 °С $\pm(0,015+0,000025 \cdot t)$ для температуры от 260 и выше: $\pm(0,03+0,000025 \cdot t)$	
Pt 500			$\pm(0,015+0,000025 \cdot t)$	
Pt 1000	от -195 до +250	$\pm(0,015+0,000025 \cdot t)$		
50M	1,4280	от -184 до +200 (-179...+200 по ГОСТ 6651)	$\pm(0,02+0,000025 \cdot t)$	
53M			$\pm(0,015+0,000025 \cdot t)$	
100M			$\pm(0,015+0,000025 \cdot t)$	
Cu 50	1,4260	от -49 до +199	$\pm(0,02+0,000025 \cdot t)$	
Cu 100			$\pm(0,015+0,000025 \cdot t)$	
100H	1,6170	от -59 до +179	$\pm(0,015+0,000025 \cdot t)$	
Ni-100			$\pm(0,015+0,000025 \cdot t)$	

Примечания. \* - Мультиметр обеспечивает поверку ТС класса А с необходимым метрологическим запасом по точности.

### Общие данные

Масса не более 1,5 кг.

Габаритные размеры (ДхВхШ) 209х137х264 мм.

### Питание

Напряжение питания 220В±10%, 50±1 Гц

### Условия эксплуатации

Широкий диапазон температуры эксплуатации

Относительная влажность окружающего воздуха до 80% при температуре 25 °С.

Атмосферное давление от 84 до 106,7 кПа.

### Надежность

Средняя наработка на отказ 30 000 ч.

Средний срок службы 8 лет.

### Поверка

Периодичность поверки – 1 раз в год.

Поверку вы можете провести у изготовителя или в территориальных органах РОСТЕХРЕГУЛИРОВАНИЯ.

### Гарантийные обязательства

Гарантийные обязательства – 12 месяцев со дня ввода в эксплуатацию, но не более 18 месяцев со дня отгрузки с предприятия-изготовителя.

### Комплект поставки

- электронный блок 1 шт.
- сетевой кабель 1 шт.
- Кабель типа КТП\* 2 шт.
- Кабель типа КТС\* 2 шт.
- Кабель типа КТИ\* 4 шт.
- Адаптер интерфейса ПК (RS232/USB) 1 шт.
- Руководство по эксплуатации 1 шт.
- Методика поверки 1 шт.
- Паспорт 1 шт.

### По дополнительному заказу (опция)

- Кабель типа КТУ\* (требуемое количество),
- Дополнительные кабели КТП, КТС, КТИ (требуемое количество).

### Примечания

КТП – кабель для подключения термопар (с встроенным термомостом для компенсации термо-ЭДС «холодного спая»)

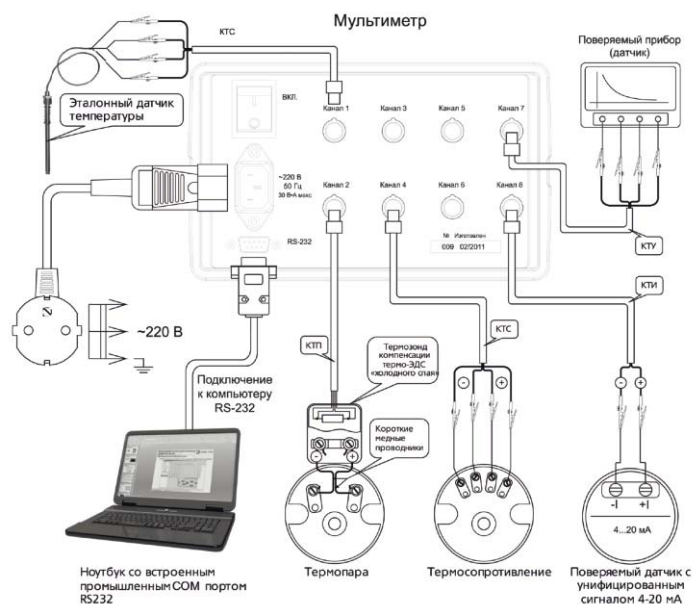
КТС – кабель для подключения термопреобразователей сопротивления;

КТИ – кабель для подключения датчиков с выходными сигналами в виде тока с подачей питания на датчик, например для токовой петли 4-20 мА;

КТУ – кабель для подключения датчиков с выходными сигналами в виде напряжения;

Схемы подключения поверяемых приборов с использованием соединительных кабелей КТУ, КТИ, КТС и КТП приведены на рисунках 1...4.

## СХЕМА ВНЕШНИХ ЭЛЕКТРИЧЕСКИХ СОЕДИНЕНИЙ



## ОБОЗНАЧЕНИЯ ПРИ ЗАКАЗЕ

### ЭЛМЕТРО-Кельвин

	-nКТП	-nКТС	-nКТИ	-nКТУ
Наименование прибора				
наличие дополнительных кабелей*	nКТП			
наличие дополнительных кабелей*		nКТС		
наличие дополнительных кабелей*			nКТИ	
наличие дополнительных кабелей*				nКТУ

\*Опция; n-количество

## АППАРАТНО-ПРОГРАММНЫЙ ИНТЕРФЕЙС ПК «АРМ-КЕЛЬВИН». СЕРВИСНОЕ ПРОГРАММНОЕ ОБЕСПЕЧЕНИЕ ПК

### НАЗНАЧЕНИЕ

Программное обеспечение позволяет:

- автоматизировать процесс обработки результатов поверки средств измерений температуры;
- работать с архивом измерений мультиметра;
- создавать шаблоны протоколов поверки;
- печатать протоколы поверок средств измерений температуры.

### СОСТАВ ИНТЕРФЕЙСА «АРМ-КЕЛЬВИН»

- программное обеспечение (компакт-диск);
- адаптер интерфейса ПК.

### ФУНКЦИИ ПРОГРАММНОГО ОБЕСПЕЧЕНИЯ

Ход работы с программным обеспечением можно разделить на 2 этапа:

#### 1. Получение/считывание данных поверки

Пользователю предлагается на выбор два варианта получения данных:

- автоматизированная поверка под управлением компьютера (on-line);
- использование архива поверок мультиметра, полученного при автономной работе (off-line).

#### ⇒ Автоматизированная поверка

Пользователь вводит конфигурацию поверяемых и образцовых средств измерений (температуры или других физических величин) и проводит поверку под управлением ПК (рис.1).

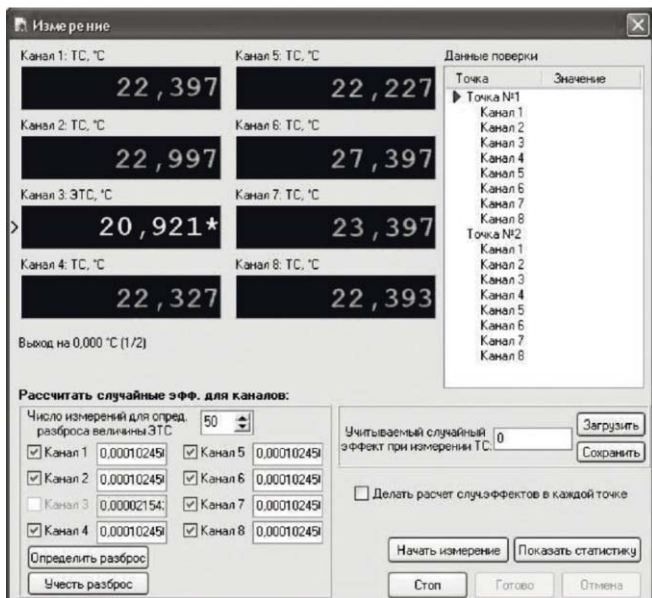


Рис.1. Получение данных в режиме автоматизированной поверки по ГОСТ Р 8.624-2006.

#### ⇒ Использование архива поверок мультиметра

Пользователь проводит поверку средства измерений (температуры или других физических величин) с помощью мультиметра в автономном режиме, при этом результаты поверки записываются во внутреннюю память прибора. После подключения мультиметра к ПК программа «АРМ-Кельвин» считывает данные из архива поверок мультиметра.

Полученные данные вместе с настройками прибора сохраняются в файл и доступны пользователю в любой момент.

#### 2. Формирование протокола поверки

После получения данных пользователь формирует протокол поверки поверяемого средства измерений температуры, который может использоваться при метрологической аттестации.

Оформление протокола задается шаблоном протокола поверки. Шаблон изначально не содержит данных, но содержит ссылки на данные. Во время формирования протокола программа заменяет ссылки реальными значениями. В комплект поставки входят следующие файлы:

**Поверка ТП (ГОСТ 8.338-2002)** – шаблон протокола поверки термоэлектрического преобразователя;

**Поверка ТС (по ГОСТ 8.461-82 и по ГОСТ Р 8.624-2006)** – шаблон протокола поверки термопреобразователя сопротивления;

**Градуировка ТС (ГОСТ 8.461-82)** – шаблон протокола градуировки термопреобразователя сопротивления;

**ДТ с унифицированным выходом** – шаблон протокола поверки датчика температуры с унифицированным выходным сигналом.

**Датчик давления** – шаблон протокола поверки датчика давления с унифицированным выходным сигналом.

Программное обеспечение имеет встроенный редактор шаблонов, т.е. пользователь может самостоятельно создавать неограниченное количество шаблонов протокола поверки. Сформированный программой протокол можно распечатать или сохранить в файл в различных форматах (текстовый, Microsoft Word, Microsoft Excel, PDF).

### СИСТЕМНЫЕ ТРЕБОВАНИЯ

- процессор класса Pentium, 64 МБ ОЗУ;
- наличие свободного COM-порта;
- устройство чтения компакт-дисков CD-ROM;
- операционная система Microsoft Windows 95/98/2000/XP/7.



### МНОГОФУНКЦИОНАЛЬНЫЙ КАЛИБРАТОР ЭЛМЕТРО-ВОЛЬТА



- ▶ **Измеряемые и воспроизводимые сигналы:**
  - сила постоянного тока, напряжение, сопротивление;
  - термопреобразователей сопротивления (ТС);
  - термоэлектрических преобразователей (ТП).
- ▶ Одновременное воспроизведение и измерение сигналов.
- ▶ Рабочий диапазон температур: -10 °С...+50 °С.
- ▶ Графический ЖКИ с подсветкой.
- ▶ Формирование внутреннего архива проверок и серии измерений.
- ▶ Наилучшее соотношение массогабаритных размеров и точности.
- ▶ Внесен в Госреестр средств измерений под № 46388-11.
- ▶ Свидетельство об утверждении типа СИ № 42152.

#### НАЗНАЧЕНИЕ

Многофункциональный калибратор ЭЛМЕТРО-Вольта предназначен для точного воспроизведения и измерения постоянного тока и напряжения, активного сопротивления и сигналов термопреобразователей сопротивления (ТС) и термоэлектрических преобразователей (ТП).

#### ПРИМЕНЕНИЕ

Применяется для диагностики, калибровки и поверки вторичной аппаратуры, измерительных каналов промышленных контроллеров, а также преобразователей температуры – как в лаборатории, так и непосредственно на месте эксплуатации.

Функция автоматизированной поверки измерительных (нормирующих) преобразователей и вторичных приборов.

Функция архивации и интерфейс с ПК позволяют автоматическим образом сформировать протокол поверки.

#### УСТРОЙСТВО

Электронный блок калибратора выполнен в виде портативного ручного прибора в пластмассовом корпусе с графическим жидкокристаллическим дисплеем с подсветкой. Электрическая схема калибратора состоит из двух гальванически изолированных модулей, один из которых предназначен для измерения электрических сигналов, а другой – для их воспроизведения, поэтому есть возможность одновременного измерения и воспроизведения электрических величин, что необходимо для проверки сквозного канала измерительных и нормирующих преобразователей.

Для обеспечения точности в обоих каналах (измерения и воспроизведения) применены прецизионные 24-разрядные аналого-цифровые преобразователи (АЦП), а в схеме воспроизведения – также и быстродействующая обратная связь по выходному сигналу. Для управления режимами работы используется современный процессор с ядром ARM7.

Имеется интерфейс для связи с персональным компьютером (опция).

Калибратор может работать как автономно от встроенных сменных аккумуляторов 2 \* 1,2 В (АА), так и от блока питания ~220 В / = 9 В, являющегося одновременно зарядным устройством. Предусмотрен как режим «быстрого» заряда с выключением автоматическим или по таймеру, так и «капельный» режим заряда – для компенсации разряда аккумуляторов в процессе работы.

#### МЕТРОЛОГИЧЕСКИЕ ХАРАКТЕРИСТИКИ

Все метрологические характеристики нормируются в диапазоне рабочих условий применения - 25 ± 10 °С благодаря

#### РЕЖИМ РАБОТЫ И ФУНКЦИОНАЛЬНЫЕ ВОЗМОЖНОСТИ

**В калибраторе предусмотрены несколько режимов работы:**

I. Воспроизведение физической величины

II. Измерение физической величины

III. Одновременное воспроизведение и измерение физической величины

**Во втором режиме** работы калибратор, в зависимости от выбранной программы, воспроизводит сигналы постоянного тока и напряжения, сопротивления, а также воспроизводит выходные сигналы ТС и ТП.

**Во первом режиме** калибратор производит измерение описанных в первом режиме физических величин.

**В третьем режиме** происходит одновременное и независимое воспроизведение, измерение физических величин и расчет погрешности преобразования.

Функциональные возможности калибратора позволяют оперативно и просто вводить целевые значения воспроизводимого сигнала:

- поразрядный ввод;
- увеличение/уменьшение с заданным шагом;
- переход от точки к точке по предварительному заданному сценарию (до 10 сценариев);
- любая комбинация указанных способов.

Удобная система редактирования сценариев воспроизведения.

Воспроизведение сигналов специальной формы – меандр и треугольник с конфигурируемыми периодом и пределами изменения.

Встроенная математическая обработка измерений: вычисление среднего, СКО, максимума/минимума.

Режим поверки измерительных преобразователей (ИП) с вычислением погрешности преобразования поверяемого ИП.

Архивация данных в памяти прибора:

- архив проверок;
- архив измерений (до 25 серий измерений).

Автоматическая и/или ручная компенсация термо- ЭДС холодного спая термопар.

температурной компенсации погрешности измерения и воспроизведения электрических сигналов (Таблица 1).

С Таблица 1. Погрешности измерения и воспроизведения сигналов

Функция	Диапазон	Цена младшего разряда	Предел допускаемой основной погрешности, $\pm(\%ТВ+ПВ)^{1,2}$
Измерение силы постоянного тока, I	$\pm(0-24)$ мА	0,1 мкА/1 мкА	0,03%*I + 1 мкА
Воспроизведение силы постоянного тока, I	(0-24) мА	0,1 мкА/1 мкА	0,03%*I + 1 мкА
Измерение напряжения постоянного тока <sup>3</sup> , U	$\pm(0-100)$ мВ; $\pm(0,1-1)$ В; $\pm(1-10)$ В; $\pm(10-50)$ В;	1 мкВ/0,01 мВ; 0,01 мВ/0,1 мВ 0,1 мВ/1 мВ; 1 мВ	0,03%*U + 7 мкВ; 0,03%*U + 0,07 мВ 0,03%*U + 0,7 мВ; 0,03%*U + 7 мВ
Генерация напряжения постоянного тока, U	(-30...99,999) мВ; (-100...999,99) мВ (1-12) В	1 мкВ; 0,01 мВ 0,1 мВ/1 мВ	0,03%*U + 7 мкВ; 0,03%*U + 0,07 мВ 0,03%*U + 0,7 мВ
Измерение сопротивления, R	(0-400) Ом; (0,4-2) кОм	0,01 Ом; 0,1 Ом	0,03%*R + 0,04 Ом; 0,03%*R + 0,1 Ом
Генерация сопротивления, R	(0-400) Ом; (0,4-2) кОм	0,01 Ом; 0,1 Ом	0,02%*R + 0,08 Ом; 0,02%*R + 0,4 Ом

Примечания: 1. ТВ – значение текущей измеряемой или воспроизводимой величины. 2. ПВ – постоянная величина составляющей погрешности параметра. 3. При измерении напряжения допускается перегрузка на 5% выше верхнего предела поддиапазона измерения с сохранением заявленной точности.

С Таблица 2. Измерение и воспроизведение сигналов ТП

Тип ТП	Диапазон температур, °С	Пределы допускаемой основной погрешности, $\pm^{\circ}\text{C}^*$	Цена младшего разряда, °С
R (ПП)	-49...300	1,5-0,0024*Т	0,1/0,01
	300...1768	0,75+0,00017*Т	
S (ПП)	-49...200	1,6-0,0036*Т	
	200...1768	0,85+0,00018*Т	
B (ПР)	250...1000	2,6-0,0017*Т	
	1000...1820	0,75+0,00015*Т	
N (НН)	-200...0	0,27-0,0026*Т	
	0...1300	0,27+0,00023*Т	
K (ХА)	-200...0	0,2-0,002*Т	
	0...1370	0,2+0,00035*Т	
T (МКн)	-200...0	0,22-0,0015*Т	
	0...400	0,22	
J (ЖК)	-200...10	0,19-0,0015*Т	
	10...1200	0,17+0,00027*Т	
E (ХКн)	-200...20	0,15-0,0012*Т	
	20...1000	0,12+0,00028*Т	
L (ХК)	-180...25	0,15-0,0014*Т	
	25...800	0,11+0,00030*Т	
A-1 (ВР)	10...1300	1,0	
	1300...2475	-0,7+0,0013*Т	
A-2 (ВР)	10...300	1,18-0,0018*Т	
	300...1780	0,47+0,00055*Т	
A-3 (ВР)	10...300	1,03-0,0014*Т	
	300...1780	0,43+0,00055*Т	

\* Без учета погрешности канала компенсации температуры холодного спая.

Предел допускаемой погрешности канала компенсации температуры холодного спая  $\pm 0,5^{\circ}\text{C}$

С Таблица 3. Измерение сигналов термометров сопротивления

Тип ТС	W100	Диапазон температур, °С	Пределы допускаемой* основной погрешности, °С	Ед. мл. разряда, °С
50П	1,3910	от -199 до +845	$\pm(0,29+4,83 \cdot 10^{-4} \cdot t) \pm 1$ ед. мл. разр.	0,001
100П			от -199 до +845 °С: $\pm(0,18+4,12 \cdot 10^{-4} \cdot t) \pm 1$ ед. мл. разр.	
200П			от -199 до +260 °С: $\pm(0,13+3,5 \cdot 10^{-4} \cdot t) \pm 1$ ед. мл. разр. от 260,01 до 845 °С: $\pm(0,3+5,47 \cdot 10^{-4} \cdot t) \pm 1$ ед. мл. разр.	
500П	от -195 до +849	от -195 до -50 °С: $\pm(0,1+3,3 \cdot 10^{-4} \cdot t) \pm 1$ ед. мл. разр. от -50 до +849 °С: $\pm(0,18+4,18 \cdot 10^{-4} \cdot t) \pm 1$ ед. мл. разр.		
1000П	от -195 до +250	от -195 до -150 °С: $\pm(0,09+3,23 \cdot 10^{-4} \cdot t) \pm 1$ ед. мл. разр. от -150 до +250 °С: $\pm(0,13+3,48 \cdot 10^{-4} \cdot t) \pm 1$ ед. мл. разр.		
Pt50	1,3850	от -195 до +845	$\pm(0,3+4,52 \cdot 10^{-4} \cdot t) \pm 1$ ед. мл. разр.	
Pt100			$\pm(0,2+4,12 \cdot 10^{-4} \cdot t) \pm 1$ ед. мл. разр.	
Pt200			от -195 до +265 °С: $\pm(0,13+3,5 \cdot 10^{-4} \cdot t) \pm 1$ ед. мл. разр. от 265 до 845 °С: $\pm(0,31+5,1 \cdot 10^{-4} \cdot t) \pm 1$ ед. мл. разр.	
Pt500			от -195 до -50 °С: $\pm(0,1+3,3 \cdot 10^{-4} \cdot t) \pm 1$ ед. мл. разр. от -50 до +845 °С: $\pm(0,18+4,17 \cdot 10^{-4} \cdot t) \pm 1$ ед. мл. разр.	
Pt1000	от -195 до +250	от -195 до -150 °С: $\pm(0,09+3,24 \cdot 10^{-4} \cdot t) \pm 1$ ед. мл. разр. от -150 до +250 °С: $\pm(0,13+3,49 \cdot 10^{-4} \cdot t) \pm 1$ ед. мл. разр.		
50M	1,4280	от -184 до +200	$\pm(0,257+3 \cdot 10^{-4} \cdot t) \pm 1$ ед. мл. разр.	
53M				
100M			$\pm(0,164+3 \cdot 10^{-4} \cdot t) \pm 1$ ед. мл. разр.	
Cu50	1,4260	от -49 до +199	$\pm(0,26+3 \cdot 10^{-4} \cdot t) \pm 1$ ед. мл. разр.	
Cu100			$\pm(0,164+3 \cdot 10^{-4} \cdot t) \pm 1$ ед. мл. разр.	
100H	1,6170	от -59 до +179	$\pm(0,13+0,455 \cdot 10^{-3} \cdot t) \pm 1$ ед. мл. разр.	

\* Без учета погрешности канала компенсации температуры холодного спая

Предел допускаемой погрешности канала компенсации температуры холодного спая  $\pm 0,5^{\circ}\text{C}$



Таблица 4. Воспроизведение сигналов термометров сопротивления

Тип ТС	W100	Диапазон температур, °С	Пределы допускаемой основной погрешности, °С	Ед. мл. разряда, °С
50П	1,3910	от -199 до +845	$\pm(0,45+2 \cdot 10^{-4} \cdot t) \pm 1$ ед. мл. разр.	0,001
100П			от -199 до +845 °С: $\pm(0,25+2 \cdot 10^{-4} \cdot t) \pm 1$ ед. мл. разр.	
200П		от -199 до +260 °С: $\pm(0,15+2 \cdot 10^{-4} \cdot t) \pm 1$ ед. мл. разр. от 260 до 845 °С: $\pm(0,55+2 \cdot 10^{-4} \cdot t) \pm 1$ ед. мл. разр.		
500П		от -195 до +849	от -195 до -50 °С: $\pm(0,09+2 \cdot 10^{-4} \cdot t) \pm 1$ ед. мл. разр. от -50 до +849 °С: $\pm(0,25+2 \cdot 10^{-4} \cdot t) \pm 1$ ед. мл. разр.	
1000П	от -195 до +250	от -195 до -150 °С: $\pm(0,07+2 \cdot 10^{-4} \cdot t) \pm 1$ ед. мл. разр. от -150 до +250 °С: $\pm(0,15+2 \cdot 10^{-4} \cdot t) \pm 1$ ед. мл. разр.		
Pt 50	1,3850	от -195 до +845	$\pm(0,45+2 \cdot 10^{-4} \cdot t) \pm 1$ ед. мл. разр.	
Pt 100			$\pm(0,25+2 \cdot 10^{-4} \cdot t) \pm 1$ ед. мл. разр.	
Pt 200		от -195 до +265 °С: $\pm(0,15+2 \cdot 10^{-4} \cdot t) \pm 1$ ед. мл. разр. от 265 до 845 °С: $\pm(0,55+2 \cdot 10^{-4} \cdot t) \pm 1$ ед. мл. разр.		
Pt 500		от -195 до -50 °С: $\pm(0,09+2 \cdot 10^{-4} \cdot t) \pm 1$ ед. мл. разр. от -50 до +845 °С: $\pm(0,25+2 \cdot 10^{-4} \cdot t) \pm 1$ ед. мл. разр.		
Pt 1000	от -195 до +250	от -195 до -150 °С: $\pm(0,07+2 \cdot 10^{-4} \cdot t) \pm 1$ ед. мл. разр. от -150 до +250 °С: $\pm(0,15+2 \cdot 10^{-4} \cdot t) \pm 1$ ед. мл. разр.		
50М	1,4280	от -184 до +200	$\pm(0,45+2 \cdot 10^{-4} \cdot t) \pm 1$ ед. мл. разр.	
53М			$\pm(0,25+2 \cdot 10^{-4} \cdot t) \pm 1$ ед. мл. разр.	
100М			$\pm(0,45+2 \cdot 10^{-4} \cdot t) \pm 1$ ед. мл. разр.	
Cu 50	1,4260	от -49 до +199	$\pm(0,25+2 \cdot 10^{-4} \cdot t) \pm 1$ ед. мл. разр.	
Cu 100			$\pm(0,45+2 \cdot 10^{-4} \cdot t) \pm 1$ ед. мл. разр.	
100Н	1,6170	от -59 до +179	$\pm(0,25+2 \cdot 10^{-3} \cdot t) \pm 1$ ед. мл. разр.	

### Условия эксплуатации

Диапазон рабочих температур – минус 10...+50 °С.  
Относительная влажность от 30 до 80% при 25 °С.  
Атмосферное давление от 84 до 106,7 КПа.

### Габариты и масса

Размеры 155x96x36 мм.  
Масса не более 0,55 кг.

### Поверка

Межповерочный интервал – 2 года.  
Поверку вы можете провести у изготовителя или в территориальных органах РОСТЕХРЕГУЛИРОВАНИЯ.

### Гарантийные обязательства

Гарантийные обязательства – 18 месяцев со дня ввода в эксплуатацию, но не более 24 месяцев со дня отгрузки с предприятия – изготовителя.

### Комплект поставки

- Многофункциональный калибратор 1 шт.
- Сетевой адаптер питания (~220В/=9В) 1 шт.
- Комплект кабелей для подключения поверяемых приборов.
- Термозонд компенсации т.х.с. 1 шт.
- Кабель-адаптер USB – опция 1 шт.
- Руководство по эксплуатации 1 экз.
- Паспорт 1 экз.
- Методика поверки 1 экз.

### ОБОЗНАЧЕНИЯ ПРИ ЗАКАЗЕ

ЭЛМЕТРО-Вольта	-USB
Наименование прибора	
Наличие адаптера интерфейса USB	USB

## ИСТОЧНИКИ СОЗДАНИЯ ДАВЛЕНИЯ



Источники создания давления предназначены для создания избыточного давления и разрежения в образцовом и поверяемом (калибруемом) средстве измерений давления. Входят в состав калибраторов давления, а также поставляются отдельно.

Фото изделия	Диапазон задания давления, МПа	Габаритные размеры, мм	Масса, кг, не более	Комплект поставки
<b>Насос ручной пневматический ЭЛМЕТРО-ПРН-2,5</b>				
	Рабочая среда – воздух. Создание избыточного давления и разрежения. Материал системы создания давления – комбинированный. Кинематика привода – рычажно-поршневая плюс винтовая. Плавный набор давления за счёт дополнительного объёма. Выход давления – М12 x 1,5. Для подключения к поверяемым приборам и М20x1,5 для подключения эталонных модулей. Высокочувствительная подстройка давления за счёт изменяемого объёма.			
	-0,95 МПа -0,25 МПа	230x180x80	1,2	насос, пластиковый шланг 0,5 м, набор штуцеров и заглушек.
<b>Насос ручной пневматический ЭЛМЕТРО-ПРН-25</b>				
	Рабочая среда – воздух. Создание избыточного давления и разрежения. Материал системы создания давления – комбинированный. Кинематика привода – рычажно-поршневая плюс винтовая. Плавный набор давления за счёт дополнительного объёма. Выход давления – М12 x 1,5. Для подключения к поверяемым приборам и М20x1,5 для подключения эталонных модулей. Высокочувствительная подстройка давления за счёт изменяемого объёма.			
	-0,95 МПа -0,25 МПа	200x180x80	0,8	насос, пластиковый шланг 0,5 м, набор штуцеров и заглушек.
<b>Насос ручной гидравлический ЭЛМЕТРО-ГРН-600</b>				
	Рабочая среда – воздух. Создание избыточного давления и разрежения. Материал системы создания давления – комбинированный. Кинематика привода – рычажно-поршневая плюс винтовая. Выход давления – М12 x 1,5 для подключения к поверяемым приборам и М20 x 1,5 для подключения эталонных модулей. Высокочувствительная подстройка давления за счёт изменяемого объёма.			
	0÷60 МПа	200x180x80	1,5	насос, пластиковый шланг 0,5 м, набор штуцеров и заглушек.



Фото изделия	Диапазон задания давления, МПа	Габаритные размеры, мм	Масса, кг, не более	Комплект поставки
<b>Система пневмогидравлическая ЭЛМЕТРО СПГ-700/1000</b>				
	<p>Система пневмогидравлическая предназначена для создания давления в пневмогидравлических системах с большим присоединенным объемом. СПГ-700/1000 является компоновкой помпы П-250 и прессы ПГ-700/1000, что позволяет создавать давление как на воздухе, так и на жидкой среде. Для воздуха верхний предел создания давления равен 4 МПа, для воды/масла – 70/100 МПа. Система СПГ-700/1000 способна создавать высокое давление в коллекторах К4-250/700/1000 с присоединенными к ним средствами измерения давления. Пневматический режим работы рассчитан на создание давления в электронных средствах измерения давления.</p>			
	0 до 70/100 (вода/масло) 0 до 4 (воздух)	360x280x180	8,5	Штуцер переходной с М20х1,5 на М12х1,2 – 1 шт., резинометаллическое уплотнение для М20х1,5 – 2 шт., резинометаллическое уплотнение для М12х1,5 – 1 шт., ЗИП – 1 шт.
<b>Помпа пневмогидравлическая ЭЛМЕТРО П-250</b>				
	<p>Рабочая среда – вода, масло, воздух. Помпа обеспечивает создание давления от 0 до 25 МПа на воде/масле и 4 МПа на воздухе. Помпа может применяться совместно с коллекторами К2-250 или К4-250, рукавом соединительным Р-700, стойкой С-700. Пневматический режим работы рассчитан на создание давления в электронных средствах измерения давления.</p>			
	0 до 25 (вода/масло) 0 до 4 (воздух)	200x280x80	6	Штуцер переходной с М20х1,5 на М12х1,2 – 1 шт., резинометаллическое уплотнение для М20х1,5 – 2 шт., резинометаллическое уплотнение для М12х1,5 – 1 шт., ЗИП – 1 шт.
<b>Пресс гидравлический с узлом точного регулирования ЭЛМЕТРО ПГ-700/1000</b>				
	<p>Рабочая среда – вода, масло. Пресс обеспечивает создание давления от 0 до 70/100 МПа. Два выхода давления – М20х1,5. Межосевое расстояние между выходами давления не менее 240 мм. Ограничение наличия воздуха в системе (не более 30 см<sup>3</sup>): вытисняемый объем рабочей жидкости рассчитан на создание давления 70/100 МПа в двух манометрах диаметром корпуса до 160 мм без предварительного заполнения их рабочей жидкостью. Узел точной регулировки позволяет точно создавать давление в системе.</p>			
	0 до 70/100	190x290x320	4,5	Штуцер переходной с М20х1,5 на М12х1,2 – 1 шт., резинометаллическое уплотнение для М20х1,5 – 2 шт., резинометаллическое уплотнение для М12х1,5 – 1 шт., ЗИП – 1 шт.
<b>Пресс гидравлический с узлом точного регулирования ЭЛМЕТРО ПГ-700М/1000М</b>				
	<p>Рабочая среда – вода, масло. Пресс обеспечивает создание давления от 0 до 70/100 МПа при наличии в рабочей среде загрязнений до 0,5 мм. Увеличенное проходное сечение каналов не позволяет загрязнять гидравлическую систему прессы, что дает возможность эксплуатировать пресс при наличии сильных загрязнений поверяемых средств измерения давления. Наличие узла точной регулировки дает возможность использовать пресс для поверки средств измерения давления класса точность от 0,6% и точнее. Два выхода давления – М20х1,5. Межосевое расстояние между выходами давления не менее 240 мм. Ограничение наличия воздуха в системе (не более 30 см<sup>3</sup>): вытисняемый объем рабочей жидкости рассчитан на создание давления 70/100 МПа в двух манометрах диаметром корпуса до 160 мм без предварительного заполнения их рабочей жидкостью.</p>			
	0 до 70/100	190x290x320	4,5	Штуцер переходной с М20х1,5 на М12х1,2 – 1 шт., резинометаллическое уплотнение для М20х1,5 – 2 шт., резинометаллическое уплотнение для М12х1,5 – 1 шт., ЗИП – 1 шт.

Фото изделия	Диапазон задания давления, МПа	Габаритные размеры, мм	Масса, кг, не более	Комплект поставки
<b>Система пневматическая ЭЛМЕТРО СПГ-700/1000 М</b>				
	0 до 70/100 (вода/масло) 0 до 4 (воздух) При подключении компрессора и вакуумного насоса: минус 0,097* до 4 (воздух)	360x280x180	8,5	Штуцер переходной с М20х1,5 на М12х1,2 – 1 шт., резинометаллическое уплотнение для М20х1,5 – 2 шт., резинометаллическое уплотнение для М12х1,5 – 1 шт., Штуцер для подкл. вакуумного насоса и компрессора через трубку 4х6 – 2 шт. Трубка рилсановая 4х6 – 1 м. ЗИП – 1 шт.
				<p>Система пневмогидравлическая модернизированная предназначена для создания давления в пневмогидравлических системах с большим присоединенным объемом. СПГ-700/1000 М является доработкой системы пневмогидравлической СПГ-700/1000 за счет добавления в конструкцию системы входных разъемов для подключения электрических источников давления (вакуумного насоса и компрессора). Также, в данной конструкции предусмотрен переход из пневматического режима работы в гидравлический без слива рабочей жидкости. При подключении вакуумного насоса, система позволяет плавно создавать давление разрежения. При подключении компрессора с избыточным давлением до 1 МПа, производительность создания высоких давлений (до 4 МПа), возрастает до 10 раз. На основной плате системы расположены органы управления подачи избыточного давления или давления разрежения в систему. Вакуумный насос рекомендуется подключать через блок подготовки воздуха, для предотвращения попадания частиц рабочей жидкости в насос.</p>
	<b>Коллектор ЭЛМЕТРО К2-250/700/1000</b>			
	Рабочая среда – воздух, вода и масло. Режим использования - разрежение/избыточное давление. Назначение: коммутация средств измерений. Материал коллектора – нержавеющая сталь (95X18, 40X13, 12X18Н10Т). Два выхода – М20х1,5. Межосевое расстояние между выходами 240			
	до 25/70/100	450x100x120	3,3(4,5	Резинометаллическое уплотнение для М20х1,5 – 2 шт., ЗИП – 1 шт.
	<b>Стойка ЭЛМЕТРО С-700/1000</b>			
	Рабочая среда – воздух, вода и масло. Режим использования - разрежение/избыточное давление. Назначение: коммутация средств измерений. Материал стойки – нержавеющая сталь (95X18, 40X13, 12X18Н10Т). Один выход – М20х1,5.			
	до 70/100	80x80Сx120	1,5	Резинометаллическое уплотнение для М20х1,5 ЗИП – 1 шт.
	<b>Рукав ЭЛМЕТРО Р-700/1000</b>			
	Рабочая среда – воздух, вода и масло. Режим использования - разрежение/избыточное давление. Назначение: коммутация средств измерений. Материал рукава – нержавеющая сталь (95X18, 40X13, 12X18Н10Т). Вход – М20х1,5 (наружная резьба), выход – М20х1,5 (внутренняя резьба). Полная длина в развернутом виде – 1 м.			
	до 70/100	350x100x100	0,6	Резинометаллическое уплотнение для М20х1,5 – 1 шт., ЗИП – 1 шт.
	<b>Фильтр ЭЛМЕТРО 100Б</b>			
	Фильтр 100Б предназначен для фильтрации жидких и газообразных сред от твердых частиц. Фильтр 100Б отличается высокой эрозионной стойкостью, тонкость фильтрации составляет 100 мкм. Применяется при проведении поверки/калибровки технических манометров работающих на сильно загрязненных средах совместно с источниками создания давления типа СПГ-700/1000, ПГ-250/700/1000, П-250 и др., а также на выходных штуцерах коллекторов типа К4-250/700/1000 и К2-250/700/1000. Фильтр 100Б имеет сменный обслуживаемый блок механической фильтрации. К фильтру 100Б можно дополнительно приобрести сменные "фильтрующие блоки 100Б".			
				Резинометаллическое уплотнение для М20х1,5 – 1 шт., блок фильтрующий – 1 шт., ЗИП – 1 шт.
	До 100	65x30x30	0,2	

\*зависит от подключаемого источника разрежения.



### ОБОРУДОВАНИЕ ДЛЯ ПОВЕРКИ КИСЛОРОДНЫХ СРЕДСТВ ИЗМЕРЕНИЯ ДАВЛЕНИЯ

Фото изделия	Диапазон за- дания давлени- я, МПа	Габаритные размеры, мм	Масса, кг, не более	Комплект поставки
<b>Система пневмогидравлическая ЭЛМЕТРО СПГ-700-К</b>				
	Рабочая среда – вода, воздух. Система пневмогидравлическая предназначена для создания избыточного давления с большим присоединенным объемом при проведении поверки, калибровки и ремонта различных средств измерений работающих с кислородом (кислородные манометры, датчики кислородного исполнения и другие очищенные средства измерений) в составе обезжиренных эталонных средств измерений (образцовых манометров, портативных калибраторов давления и т.д.) методом сличения показаний. Отличительные особенности системы СПГ-700-К и СПГ-1000-К от системы СПГ-700 и СПГ-1000 заключаются в том, что внутренние рабочие полости системы очищены ультразвуковым методом, трущиеся поверхности деталей при сборке смазаны смазкой ВНИИ НП-282 ТУ 38.1011261-89, стойкой к кислороду. Так же ультразвуковому обезжириванию подвергаются все штуцеры и резинометаллические уплотнения, входящие в состав системы.			
	0 до 70/100 (вода/масло) 0 до 4 (воздух)	360x280x180	8,5	Штуцер переходной с М20x1,5 на М12x1,2 – 1 шт., резинометаллическое уплотнение для М20x1,5 – 2 шт., резинометаллическое уплотнение для М12x1,5 – 1 шт., ЗИП – 1 шт.
<b>Пресс гидравлический с узлом точного регулирования ЭЛМЕТРО ПГ-250-К/700-К</b>				
	Рабочая среда – вода. Пресс обеспечивает создание давления от 0 до 70/100 МПа. Отличительные особенности пресса ПГ-250-К с УТР и ПГ-700-К с УТР от ПГ-700/1000 с УТР заключаются в том, что внутренние рабочие полости пресса очищены ультразвуковым методом, трущиеся поверхности деталей при сборке смазаны смазкой ВНИИ НП-282 ТУ 38.1011261-89, стойкой к кислороду. Так же ультразвуковому обезжириванию подвергаются все штуцеры и резинометаллические уплотнения, входящие в состав пресса.			
	0 до 25/70	190x290x320	4,5	Штуцер переходной с М20x1,5 на М12x1,2 – 1 шт., резинометаллическое уплотнение для М20x1,5 – 2 шт., резинометаллическое уплотнение для М12x1,5 – 1 шт., ЗИП – 1 шт.
<b>Коллектор ЭЛМЕТРО К4-250-К и ЭЛМЕТРО К4-700-К</b>				
	Рабочая среда – воздух, вода. Внутренние рабочие полости коллектора очищены ультразвуковым методом. Все резинометаллические уплотнения, входящие в состав коллектора очищены ультразвуковым методом. Материал коллектора – нержавеющая сталь (95X18, 40X13, 12X18Н10Т). Четыре выхода – М20x1,5. Межосевое расстояние между выходами 240 мм.			
	до 25 (К4-250-К) до 70 (К4-700-К)	850x100x120	5,5	Резинометаллическое уплотнение для М20x1,5 – 4 шт., ЗИП – 1 шт.
<b>Стойка ЭЛМЕТРО С-700-К</b>				
	Рабочая среда – воздух, вода. Внутренние рабочие полости стойки и резинометаллическое уплотнение очищены ультразвуковым методом. Режим использования - разрезание/ избыточное давление. Назначение: коммутация средств измерений. Материал стойки – нержавеющая сталь (95X18, 40X13, 12X18Н10Т). Один выход – М20x1,5.			
	до 70	80x80x120	1,5	Резинометаллическое уплотнение для М20x1,5 – 1 шт., ЗИП – 1 шт.
<b>Рукав ЭЛМЕТРО Р-700-К</b>				
	Рабочая среда – воздух, вода. Внутренние рабочие полости рукава и резинометаллическое уплотнение очищены ультразвуковым методом. Режим использования - разрезание/ избыточное давление. Назначение: коммутация средств измерений. Материал рукава – нержавеющая сталь (95X18, 40X13, 12X18Н10Т). Вход – М20x1,5 (наружная резьба), выход – М20x1,5 (внутренняя резьба). Полная длина в развернутом виде – 1 м.			
	до 70	350x100x100	0,6	Резинометаллическое уплотнение для М20x1,5 – 1 шт., ЗИП – 1 шт.
<b>Коллектор ЭЛМЕТРО К2-250-К и ЭЛМЕТРО К2-700-К</b>				
	Рабочая среда – воздух, вода. Внутренние рабочие полости коллектора очищены ультразвуковым методом. Все резинометаллические уплотнения, входящие в состав коллектора очищены ультразвуковым методом. Материал коллектора – нержавеющая сталь (95X18, 40X13, 12X18Н10Т). Два выхода – М20x1,5. Межосевое расстояние между выходами 240 мм.			
	до 25 (К2-250-К) до 70 (К2-700-К)	450x100x120	3,3(4,5)	Резинометаллическое уплотнение для М20x1,5 – 2 шт., ЗИП – 1 шт.
<b>Фильтр ЭЛМЕТРО 100Б-К</b>				
	Фильтр 100Б-К предназначен для фильтрации жидких и газообразных сред от твердых частиц, внутренние рабочие полости фильтра и резинометаллическое уплотнение очищены ультразвуковым методом. К фильтру 100Б можно дополнительно приобрести сменные "фильтрующие блоки 100Б".			
	До 100	65x30x30	0,2	Резинометаллическое уплотнение для М20x1,5 – 1 шт., блок фильтрующий – 1 шт., ЗИП – 1 шт.

## СИСТЕМЫ ПИТАНИЯ ПНЕВМАТИЧЕСКИЕ



- ▶ Электрические системы пневматического питания (СПП) предназначены для питания пневматических сетей и приборов сжатым воздухом класса загрязненности 1 по ГОСТ 17433-80:
  - контроллеров давления ЭЛМЕТРО-Паскаль;
  - контроллеров давления PACE 5000, DPI515, PPC4, WIKA CPC6000, CPC8000 и других;
  - установок характеристики датчиков давления;
  - калибраторов Метран 500 Воздух;
- ▶ Грузопоршневых манометров;
- ▶ Незаменяемы в условиях отсутствия стационарных пневмосистем и невозможности применения баллонов высокого давления с периодической их заправкой.

### ТЕХНИЧЕСКИЕ ХАРАКТЕРИСТИКИ

#### Диапазон регулирования выходного давления:

от 0,05...0,8 МПа;  
до 0,2...3,6 МПа.

Не существует аналогов по массогабаритным характеристикам.

#### Габаритные размеры (ДхШхВ), мм, не более:

750х450х900 (ЭКД1);  
600х500х500(х2) (ЭКД2);  
600х400х300 (ЭКД3).

#### Масса:

26...70 кг (ЭКД1-\*\*-100);  
40...120 кг (ЭКД2-\*\*-100);  
40...120 кг (ЭКД3).

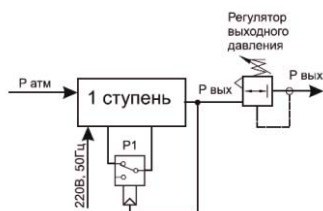
#### Класс загрязненности воздуха на выходе из системы питания:

1 по ГОСТ 17433;  
Тонкость фильтрации: 5 мкм.  
Низкий уровень шума:  
45...48 дБ (ЭКД1);  
59 дБ (ЭКД2);  
48 дБ (ЭКД3).

#### Питание: ~220±22 В, 50±1,25 Гц.

### КОНСТРУКЦИЯ

Функциональные схемы представлены на рисунках



Построение одноступенчатых систем пневматического питания



Построение двухступенчатых систем пневматического питания



Расширение систем пневматического питания с помощью усилителя давления (бустера)

Конструктивно СПП имеют следующие варианты:

**Одноступенчатые** СПП, модели: ЭКД1-08-50, ЭКД1-08-100 по сути представляют из себя малозумящие компрессоры. В СПП с обозначением ЭКД1 используется масляный малозумящий компрессор с производительностью 50 нл/мин или 100 нл/мин (компрессоры Jun-Air 6-15 и Jun-Air 12-40 соответственно).

В СПП ЭКД2, модели ЭКД2-08-100...ЭКД2-20-100 используется масляный компрессор собственной разработки и изготовления ЭлМетро с производительностью 100 нл/мин. Он развивает давление на выходе до 2 МПа при приемлемом уровне шума, минимальных габаритах и массе для такого давления.

Двухступенчатая СПП представляет собой комбинацию одноступенчатых СПП, указанных выше, и усилителя давления, называемого также бустером.

Двухступенчатые модели: ЭКД1-16-50...ЭКД1-36-50, ЭКД1-16-100...ЭКД1-36-100, ЭКД2-16-50, ЭКД2-21-50, ЭКД2-26-50, ЭКД2-36-50, ЭКД2-65-30, ЭКД2-110-20, ЭКД2-165-10, ЭКД2-210-10, ЭКД2-250-10, состоят из 2х блоков:

- компрессор;
- блок бустера в отдельном корпусе.

**Двухступенчатые** модели: ЭКД2-26-100...ЭКД1-36-100 выполнены одним блоком, в них первая и вторая ступень размещены в одном корпусе с габаритами 600х500х500.

**Бустер**, разработанный ЭлМетро, специально для обеспечения давления питания контроллеров ЭЛМЕТРО-Паскаль,

усиливает давление компрессоров первой ступени в 2-32 раза. Бустер можно приобрести отдельно в виде законченного устройства – модель ЭКД3. Размещается в корпусе с габаритами 600х400х300, по массогабаритным и шумовым характеристикам аналогов не существует.

Регулировка выходного давления не ниже рабочего уровня осуществляется с помощью реле давления, которое включает и отключает компрессор.

Более точная регулировка и поддержание выходного давления осуществляется с помощью пневматического регулятора давления (редуктора).

Для очистки от частиц загрязнений и осушения воздуха, на входе и выходе каждой ступени устанавливаются фильтры влагоотделители.

После первой ступени устанавливается ресивер объемом 10 литров, на выходе установлен ресивер 2 литра (испытательное давление 2,8 МПа и 30 МПа соответственно).

В конструктив систем питания, кроме компрессоров и ресиверов входят:

- отсечные вентили выходов первой и второй ступени;
- выходные пневматические порты первой и второй ступени;
- фильтры-влагоотделители первой и второй ступени;
- пневматический регулятор давления;
- фитинг под соединительную трубку;
- соединительная трубка.



### ⇒ Монтаж и размещение

Систему желательно располагать на удалении 5-6 метров от рабочего места поверителя. При невозможности удаления, система размещается рядом с рабочим местом на виброизолирующем коврик.

### ⇒ Технические параметры

Варианты исполнений пневматических систем создания давления и их технические параметры приведены в таблицах 1...3.

### с Таблица 1. Электрические пневматические системы создания давления серии ЭКД

№ п/п	Модель системы питания	Диапазон регулирования выходного давления, МПа	Количество ступеней	Производительность при максимальном давлении, нл/мин	Уровень шума, дБ	Габаритные размеры, ВхШхГ, мм	Питания (потребляемая мощность во время накачки)	Вес, кг.
1	ЭКД1-08-50	0,05...0,8	1	50	41	480*330*330	0,4	26
2	ЭКД1-08-100	0,1...1,6	1	100	46	510*330*330	0,55	29
3	ЭКД1-16-50	0,05...0,8	1	50	55	480*360*330	0,85	32
4	ЭКД1-16-100	0,1...1,6	1	100	59	550*400*400	0,85	36
5	ЭКД2-16-50	0,1...1,6	2	50	43	2*500*450*400	1,2	65
6	ЭКД2-21-50	0,1...2,1	2		43	2*500*450*400	1,2	65
7	ЭКД2-26-50	0,1...2,6	2		43	2*500*450*400	1,2	65
8	ЭКД2-36-50	0,1...3,6	2	30	43	2*500*450*400	1,2	65
9	ЭКД2-65-30	0,2...6,5	2		45	460*630*700+480*330*330	1,5	72
10	ЭКД2-110-20	0,5...11	2		48	460*630*700+480*330*330	1,8	95
11	ЭКД2-165-10	0,5...16,5	2	10	49	510*630*700+480*330*330	2,1	110
12	ЭКД2-210-10	0,5...21,5	2		51	530*630*700+480*330*330	2,3	120
13	ЭКД2-250-10	0,5...25	2		55	580*630*700+480*330*330	2,5	120
14	ЭКД3-XXX-XX*	0,05...25	1	10...50	43-55	-	-	-
15	ЭКД4-01-ВН-К	-0,095	1	1...2	45	400*300*300	0,36	18

\* - специальное исполнение отдельно бустер без первой ступени.

\*\* - электрический вакуумный насос в шумо/вибро поглощающем корпусе с панелью управления.

После включения системы питания в сеть, в течении 5-10 мин. происходит наполнение внутреннего ресивера и по достижении номинала система отключается. Включение системы происходит автоматически после понижения до нижней точки включения 10-15%.

Для регулирования выходного давления в диапазонах, указанных в таблице, системы питания ЭКД могут комплектоваться выходным редуктором.

Не одна из метрологических лабораторий, существующих на сегодняшний день в нашей стране и не только, не может обойтись без питающей сети давления до 25МПа. ЭлМетро представляет новейшую разработку электрический бустер давления из серии систем питания ЭЛМЕТРО-ЭКДВ-XXX-XX-XX, способный выдавать на выходе давление до 25МПа. Для его питания на вход необходимо подать от 0,6 до 1 МПа питающего давления и напряжение питания 220 В. Бустер издает не более 51 дБ шумов, а значит отпадает необходимость в дополнительном подсобном помещении для его размещения. Теперь уровень верхнего предела давления для автоматизации метрологических стендов для поверки датчиков давления достиг 25МПа. В связке с контроллером давления данное решение позволит поверять в полностью автоматическом режиме 98% всех имеющихся датчиков давления.



### ⇒ Системы питания для лаборатории серии ЭЛМЕТРО-ЭКД-Х

Существует три основных модификации систем питания одноступенчатые компрессоры ЭКД-1, двухступенчатые ЭКД-2 и отдельно поставляемые бустеры ЭКД-3 с заказным или стандартным номиналом давления. Все существующие модификации представлены в табл. 1.

### с Таблица 2.



### с Таблица 3. Основные технические характеристики

Модель компрессора →	ЭЛМЕТРО-ЭКД-2-250-10-250-*	
	10-1	20-2
Рабочая среда	воздух	
Максимальное выходное давление, МПа	25	
Расход воздуха на выходе, приведенный к нормальным условиям, л/мин, не менее	10,0	20,0
Объем ресивера на выходе, л	1,0	2,0
Степень фильтрации воздуха, не хуже, мкм	5	
Уровень шума, дБ, не более	51	
Питание	220В, 50Гц	
Габаритные размеры (ДхШхВ), мм, не более	460x630x700	460x630x700
Потребляемая мощность, кВт, не более	3,0	4,0
Масса, кг, не более	120	130

### ▮ ОБОЗНАЧЕНИЯ ПРИ ЗАКАЗЕ

	СПП	-ЭКД1	-36	-100
Обозначение систем	СПП			
Обозначение модели *		ЭКД1		
		ЭКД2		
		ЭКД3		
выходное давление, бар			36	
Производительность системы нл/мин.				100

\*Для заказа системы питания воздухом укажите её модель из таблиц 1...3.

## БЛОКИ ПОДГОТОВКИ ВОЗДУХА ДЛЯ ПНЕВМАТИЧЕСКИХ КАЛИБРАТОРОВ, КОНТРОЛЛЕРОВ ДАВЛЕНИЯ



- ▶ Диапазон регулирования выходного давления: от 0,05...0,8 МПа; до 0,2...4 МПа; нерегулируемое разрежение (0...-0,1 МПа).
- ▶ Габаритные размеры (В х Ш х Г), мм, не более 400х400х500.
- ▶ Масса: 30 кг.
- ▶ Класс загрязненности воздуха на выходе из БПВ: 1 по ГОСТ 17433.
- ▶ Тонкость фильтрации: 5 мкм.
- ▶ Система слива конденсата.

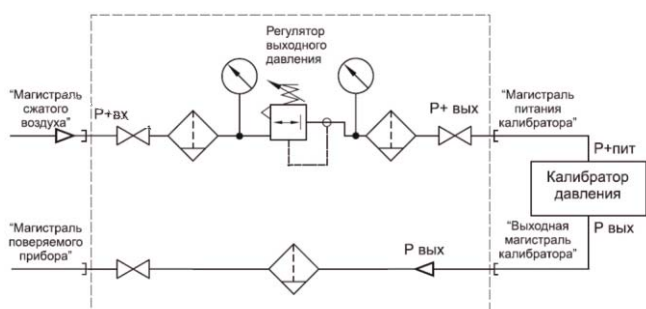
Блоки подготовки воздуха применяются для доочистки и осушения воздуха, используемого для питания эталонов давления - контроллеров-калибраторов ЭЛМЕТРО-Паскаль, РАСЕ 5000, РРС4, калибраторов Метран 500 Воздух, грузопоршневых манометров.

**Вторая функция** - защита контроллеров-калибраторов и эталонов давления от загрязнений, попадающих из полости поверяемых приборов. Позволяет предотвратить поломки контроллеров давления.

**Третья функция** - регулировка выходного давления до необходимого уровня при питании от

### КОНСТРУКЦИЯ

#### Пневматическая схема



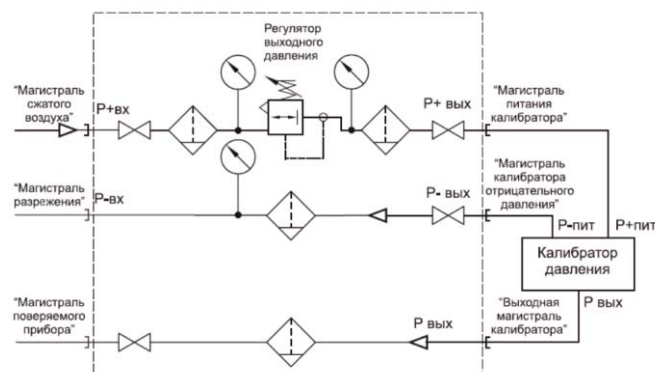
Блоки подготовки воздуха БПВ1 состоят из 2х каналов - канал питания высокого давления, канал очистки выходной магистрали.

Блоки подготовки воздуха БПВ2 на давление/разрежение состоят из 3х каналов - канал питания высокого давления, канал питания разрежения, канал очистки газа от поверяемого прибора.

Во всех каналах установлены фильтры-влагоотделители и запорные вентили. В канале питания высокого давления

### КОНСТРУКЦИЯ БПВ-\*\*-Р

#### Пневматическая схема



установлен редуктор для регулировки и поддержания на одном уровне давления, необходимого для работы калибратора.

БПВ конструктивно выполнен в металлическом корпусе. На лицевой панели расположены органы регулирования и манометры. Входные и выходные пневматические порты расположены на боковых стенках корпуса.

Для заказа выберите из таблицы блок подготовки воздуха по рабочему давлению на котором он будет эксплуатироваться и по отсутствию/наличию канала разрежения.

Таблица 1. Варианты исполнения БПВ

Рабочее входное давление	Предельное входное давление	Пределы регулирования выходного давления	Наличие канала разрежения	Тонкость фильтрации	Модель блока подготовки воздуха БПВ с редуктором, запорными вентилями и манометрами
0,8 МПа	1 МПа	0,1...0,8 МПа	нет	5 мкм	БПВ-08
1,6 МПа	2 МПа	0,2...1,6 МПа	нет		БПВ-16
2,5 МПа	3 МПа	0,2...2,5 МПа	нет		БПВ-25
4 МПа	6,3 МПа	0,2...4 МПа	нет		БПВ-40
0,8 МПа	1 МПа	0,1...0,8 МПа	есть		БПВ-08-Р
1,6 МПа	2 МПа	0,2...1,6 МПа	есть		БПВ-16-Р
2,5 МПа	3 МПа	0,2...2,5 МПа	есть		БПВ-25-Р
4 МПа	6,3 МПа	0,2...4 МПа	есть		БПВ-40-Р

### ОБОЗНАЧЕНИЯ ПРИ ЗАКАЗЕ

	<b>БПВ</b>	<b>-40</b>	<b>-Р</b>
обозначение систем	<b>БПВ</b>		
рабочее выходное давление, бар		<b>40</b>	
исполнение с каналом разрежения.			<b>Р</b>

# ПРЕОБРАЗОВАТЕЛИ И РЕЛЕ ДАВЛЕНИЯ



## ИНТЕЛЛЕКТУАЛЬНЫЕ ПРЕОБРАЗОВАТЕЛИ ДАВЛЕНИЯ КОМПАНИИ FUJI ELECTRIC (ЯПОНИЯ) СЕРИИ FCX-AII



### НАЗНАЧЕНИЕ

Интеллектуальные преобразователи давления компании Fuji Electric серии FCX-AII предназначены для высокоточного непрерывного измерения и контроля давления, а также последующего вычисления расхода, плотности, гидростатического уровня на промышленных объектах автоматике при максимальных требованиях к надежности, качеству и стабильности управления процессами в различных отраслях и климатических условиях.

### СЕРТИФИКАЦИЯ

Преобразователи давления FCX-AII внесены в Государственный реестр средств измерений России (№53147-13, свидетельство № 50384 от 03 апреля 2013 года), имеют разрешение РТН № РС00-046592, сертификат соответствия Таможенного Союза для работы во взрывоопасных средах № 0061318 от 4 июня 2014 года, сертификат об утверждении типа средств измерений в республике Беларусь № 9217, РБ 0304386114 от 26 июня 2014 года, разрешительные документы для применения в Казахстане и др. странах.

### КРАТКИЕ ХАРАКТЕРИСТИКИ

#### Измеряемые давления

Дифференциальное (модели FKC), избыточное (модели FKP и FKG), с возможностью настройки для измерения давления-разрежения, абсолютное (модели FKA и FKH), гидростатическое (уровня) давление (модели FKE).

#### Конструктивные исполнения

Фланцевое (со стандартным межцентровым расстоянием 54 мм), штуцерное (с технологическими резьбовыми соединениями 1/2-NPT, M20x1.5 и др.), для гидростатического измерения уровня (DN80, 3"ANSI и др.), с выносными мембранами и капиллярами до 20 м, специальные исполнения (по запросу)

#### Измеряемые среды:

Газ, пар, жидкости, в т.ч. коррозионные и вязкие.

#### Диапазоны измеряемых давлений:

- минимальный 0...0.1 кПа;
- максимальный 0...50 МПа.

Пределы статического давления до 42 МПа (до 100 МПа - по спецзаказу).

#### Основная приведённая погрешность:

- ±0.065 % (стандартно для преобразователей FKC и FKG);
- ±0.1 % (стандартно для преобразователей FKP);
- ±0.165 % (стандартно для преобразователей FKE);
- ±0.2 % (стандартно для преобразователей FKH и FKA);
- ± 0.04 %, ±0.07 %, ±0.1 % для специальных требований к преобразователям.

#### Выходной сигнал:

4-20 мА + HART, цифровой (по запросу).

#### Диапазон перенастройки

- до 100 : 1 для преобразователей FKC, FKG, FKA, FKE, FKD, FKB и FKM;
- до 16 : 1 для преобразователей FKP и FKH.

Возможность перенастройки (в том числе удаленной) без использования эталонного давления (без потери точности) в зону отрицательных значений и разрежения.

#### Стабильность преобразователя:

±0.1 % ВПИ за 10 лет.

#### Диапазон температур:

- окружающей среды от минус 40 °С до +85 °С;
- измеряемой среды от минус 40 °С до +120 °С;
- с выносными мембранами от минус 40 °С до +350 °С.

#### Межповерочный интервал: 4 года.

#### Пылевлагозащитность: IP67/IP65 по ГОСТ 14254.

#### Давление перегрузки:

трехкратное и более до максимального статического давления в зависимости от модели.

#### Широкий выбор (более 2000 исполнений) по материалам, специальным (нестандартным) технологическим соединениям.

#### Взрывозащищенные исполнения:

- искробезопасная электрическая цепь 0ExialICT5X.
- взрывонепроницаемая оболочка 1ExdIICT4/T5.
- комбинированное исполнение 0ExialICT5X и 1ExdIICT4/T5

#### Гарантийный срок – 12 месяцев.

#### Сервисная гарантия в России – до 24 месяцев.

### КОНСТРУКЦИЯ И ПРИНЦИП ДЕЙСТВИЯ

В 60-е годы XX века были разработаны первые аналоговые электронные преобразователи давления на основе ёмкостного принципа измерения. В настоящее время этот принцип является самым распространенным в мире измерений давления, универсальным, в том числе благодаря высокой чувствительности и технологичности. Типовой ёмкостной сенсор представляет собой два последовательно соединенных конденсатора, образованных

диэлектрической оболочкой сенсора, помещенной внутри корпуса, измерительными электродами (обкладками конденсатора) и упругой мембраной. Пространство между мембраной и электродами заполнено разделительной жидкостью (обычно силиконовым маслом) для передачи давления на мембрану и одновременно для увеличения емкости конденсатора. При наличии разности давлений, подаваемых на сенсор, измеритель-

# ПРЕОБРАЗОВАТЕЛИ ДАВЛЕНИЯ

Преобразователи давления серии FCX-All



ная мембрана деформируется, и пропорционально величине давления изменяется емкость между обкладками. В настоящее время преобразование емкости производится электронным модулем преобразователя с интеллектуальной коррекцией влияния внешних факторов (температуры).

Базируясь на обширном опыте производства кремниевых чипов для серийных устройств (струйных головок принтеров и самописцев, систем безопасности автомобилей и т.п.) компания Fuji Electric (Япония) разработала уникальный микроемкостной чувствительный элемент, являющийся важнейшей частью каждого преобразователя давления FCX-All (рис. 1).

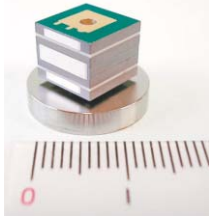


Рис. 1. Ёмкостная ячейка преобразователя Fuji Electric

Отличительной особенностью преобразователей давления FCX-All является оригинальное конструктивное решение и применение технологий высокоточной микромеханики (рис. 2). В

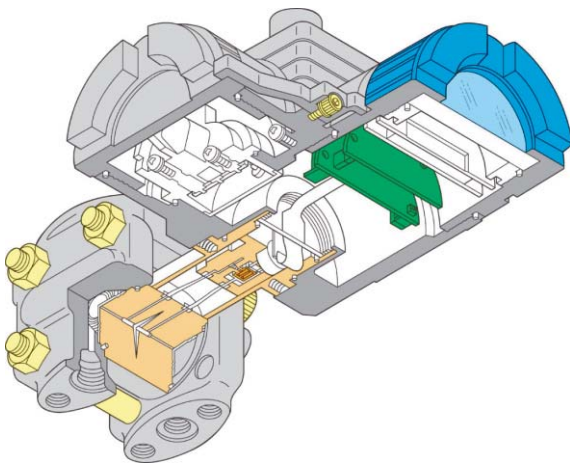


Рис. 2. Размещение «плавающего ёмкостного кремниевго сенсора» и интеллектуальной электроники в преобразователе серии FCX-All на примере преобразователя фланцевого исполнения моделей FKC/FKG

отличие от других емкостных преобразователей давления, в качестве материала чувствительного элемента (мембраны) используется кремниевый монокристалл, который имеет минимальный гистерезис и меньше подвергается усталостным нагрузкам, что повышает такие рабочие характеристики как стабильность и долговечность. Разделительная жидкость, которая находится внутри микросенсора, является диэлектриком для двух конденсаторов, а также окружает сенсор (рис. 3), формируя конструкцию «плавающий емкостной кремниевый сенсор». Исполнение чувствительного элемента в виде «подвешенной» конструкции позволяет свести к минимуму воздействие статического давления и температурного эффекта. Такое решение обеспечивает универсальность сенсора для измерения дифференциального, избыточного и абсолютного давления, повышенную устойчивость к помехам, возможность создания преобразователей перепада для работы при статическом давлении до 100МПа (15000PSI), что является рекордным показателем для серийно выпускаемых в мире преобразователей давления (Табл.1).

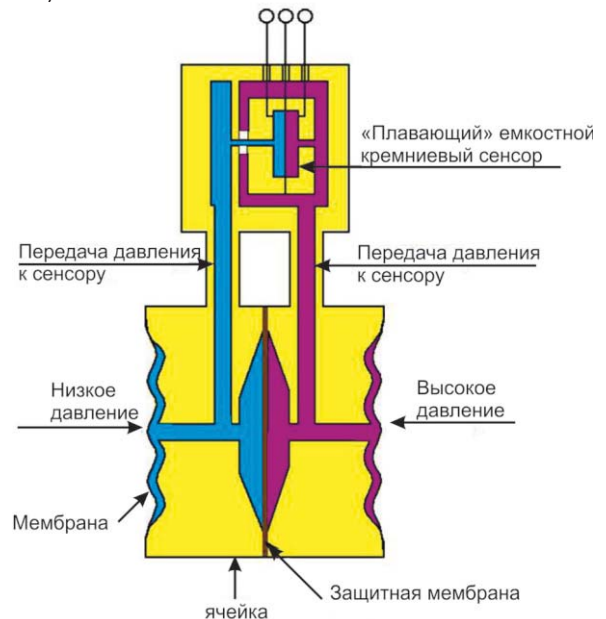


Рис. 3. Конструкция «плавающего ёмкостного кремниевго сенсора», обеспечивающего минимизацию влияющих факторов

## ОСНОВНЫЕ ТЕХНИЧЕСКИЕ ХАРАКТЕРИСТИКИ

Преобразователи давления серии FCX-All обеспечивают непрерывное преобразование измеряемой величины (давления, разности давлений) в унифицированный токовый (и/или цифровой) выходной сигнал.

Уникальная конструкция преобразователя давления: «плавающий микроемкостной кремниевый сенсор» - основа качества, стабильности, безопасности и точности измерений. Чувствительный элемент для всех исполнений преобразователей давления серии FCX-All – микроемкостная ячейка с кремниевой мембраной и керамическими вставками производится по уникальной технологии только на заводе в Японии. Изготовление сенсоров, испытания и финальная сборка датчиков давления производятся на современном оборудовании двух заводов во Франции и Китае, сертифицированных по стандартам ISO-9001. Преобразователи давления серии FCX-All с первичной поверкой для потребителей России и стран СНГ, а также исполнения преобразователей с выносными мембранами, производятся и поставляются европейским офисом Fuji Electric France S.A.S. с завода в г. Клермон-Ферран, аттестованного Европейскими и Российскими аккредитованными службами и институтами в области метрологии.

На сегодняшний день более 1 000 000 преобразователей произведены и успешно работают в России, странах СНГ и многих уголках мира.

В серию преобразователей давления Fuji Electric FCX-All входят модели, обеспечивающие максимальное удовлетворение требований потребителей (табл. 1):

- FKC. Преобразователь фланцевого исполнения для измере-

ния разности давлений с границами шкалы от 0.1 до 20000 кПа.

- FKG. Преобразователь фланцевого исполнения для измерения избыточного давления с границами шкалы от 1.3 до 50000 кПа.
- FKA. Преобразователь фланцевого исполнения для измерения абсолютного давления с границами шкалы от 1.6 до 10000 кПа.
- FKP. Преобразователь штуцерного исполнения для измерения избыточного давления с границами шкалы от 8.125 до 10000 кПа.
- FKN. Преобразователь штуцерного исполнения для измерения абсолютного давления с границами шкалы от 8.125 до 3000 кПа.

### Преобразователи специальных исполнений:

- FKE. Преобразователь для измерения гидростатического давления (уровня) с границами шкалы от 0.1 до 3000 кПа.
- FKD. Преобразователь с выносными мембранами для измерения разности давлений с границами шкалы от 0.32 до 20000 кПа.
- FKB. Преобразователь с выносными мембранами для измерения избыточного давления с границами шкалы от 1.3 до 50000 кПа.
- FKM. Преобразователь с выносными мембранами для измерения абсолютного давления с границами шкалы от 1.6 до 10000 кПа.

☞ Таблица 1. Основные технические характеристики преобразователей давления серии FCX-AII

Тип преобразователя	перепада давления	избыточного	абсолютного	избыточного	абсолютного	гидростатического уровня	с выносными мембранами
Обозначение	FKC	FKG	FKA	FKP	FKH	FKE	FKD/FKB/FKM
Диапазон измерения	-0.1...20 МПа	-0.1...50 МПа	0...10 МПа	-0.1...10 МПа	0...3 МПа	-3...3 МПа	-20...20 МПа/ -100...50 МПа/ 0...10 МПа
Границы шкалы	0.1 кПа... 20 МПа	1.3 кПа... 50 МПа	1.6 кПа... 10 МПа	8.125 кПа... 10 МПа	8.125 кПа... 3 МПа	0.1 кПа... 3 МПа	0.32 кПа... 20 МПа/ 1.3 кПа... 50 МПа/ 1.6 кПа... 10 МПа
Основная приведенная погрешность	0.065% (опционально 0.04%)		0.2% (опционально 0.1%)	0.1% (опционально 0.07%)		0.165% (опционально 0.1%)	0.065% / 0.065% (0.1%) / 0.2%
Предел перенастройки	100:1			16:1		100:1	
Макс. давление перегрузки/статическое	42 МПа до 100 МПа (опционально)	75 МПа	15 МПа	15 МПа	9 МПа	Определ. фланцем	Определ. фланцем
Температура окруж. среды	-40...+85°C						
Температура процесса	-40...+120°C	-40...+100°C	-40...+85°C	-40...+100°C	-40...+85°C	-40...+150°C	-40...+350°C
N табл. кодов преобраз. давления	9	10	11	12	13	14	15/16/17

☞ Таблица 2. Коды, диапазоны измерений, характеристики сенсоров преобразователей давления серии FCX-AII

Модель	Максимальное статическое давление/перегрузки [МПа]	Границы шкалы [кПа]		Границы диапазона [кПа]	Модель	Максимальное статическое давление/перегрузки [МПа]	Границы шкалы [кПа]		Границы диапазона [кПа]
		Мин.	Макс.				Мин.	Макс.	
FKC11	-0.1...+3.2	0.1	1	±1	FKH02	1	8.125	130	0...130
FKC22	-0.1...+10	0.1	6	±6	FKH03	1.5	31.25	500	0...500
FKC33	-0.1...+16	0.32	32	±32	FKH04	9	187.5	3000	0...3000
FKC35	-0.1...+16	1.3	130	±130	FKE2		0.1	6	±6
FKC36	-0.1...+16	5	500	±500	FKE3		0.32	32	±32
FKC38	-0.1...+42	30	3000	±3000	FKE5		1.3	130	±130
FKC43	-0.1...+42	0.32	32	±32	FKE6		5	500	±500
FKC45	-0.1...+42	1.3	130	±130	FKE8		30	3000	±3000
FKC46	-0.1...+42	5	500	±500	FKD3		0.32	32	±32
FKC48	-0.1...+30	30	3000	±3000	FKD5		1.3	130	±130
FKC49	-0.1...+30	500	20000	-10000...20000	FKD6		5	500	±500
FKG01	1	1.3	130	-100...130	FKD8		30	3000	±3000
FKG02	1.5	5	500	-100...500	FKD9		200	20000	±20000
FKG03	9	30	3000	-100...3000	FKB1	В зависимости от PN	1.3	130	-100...130
FKG04	15	100	10000	-100...10000	FKB2		5	500	-100...500
FKG05	75	500	50000	-100...50000	FKB3		30	3000	-100...3000
FKA01	0.5	1.6	16	0...16	FKB4		100	10000	-100...10000
FKA02	0.5	1.6	130	0...130	FKB5		500	50000	-100...50000
FKA03	1.5	5	500	0...500	FKM1		1.6	16	0...16
FKA04	9	30	3000	0...3000	FKM2		1.6	130	0...130
FKA05	15	100	10000	0...10000	FKM3		5	500	0...500
FKP01	1	8.125	130	-100...130	FKM4		30	3000	0...3000
FKP02	1.5	31.25	500	-100...500	FKM5		100	10000	0...10000
FKP03	9	187.5	3000	-100...3000					
FKP04	15	625	10000	-100...10000					

☞ Характеристики выходного сигнала и энергопотребление

Выходной сигнал 4–20 мА с протоколом HART или FUJ. Преобразователи давления выпускаются настроенными на линейный сигнал или по закону корневявлекающей функции (для преобразователей перепада давления). В процессе эксплуатации потребителем может быть установлена любая характеристика выходного сигнала (опционально).

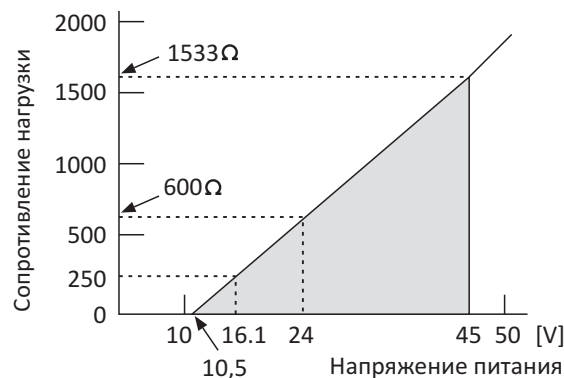
**Примечание.** Наличие возможности аппроксимации выходного сигнала по 14-ти точкам. Если в заказе не уточнено, то по умолчанию используется линейный режим выходного сигнала.

Преобразователь давления работает от внешнего источника питания 10.5...45 В при полной функциональности и 10.5...32 В при опциональных ограничениях (разрядник, искробезопасное исполнение).

**Примечание.** Питание преобразователей давления должно осуществляться через барьеры искрозащиты «ia».

Схема подключения двухпроводная.

Максимальное сопротивление нагрузки определяется уровнем напряжения внешнего источника питания и не должно выходить за пределы рабочей зоны (рис.4).



☞ Рис.4. Зависимость допустимого напряжения питания от сопротивления нагрузки

**Примечание.** Для подключения переносного коммуникатора, требуется сопротивление 2500M

# ПРЕОБРАЗОВАТЕЛИ ДАВЛЕНИЯ

Преобразователи давления серии FCX-All



## ⇒ Диагностика.

В случае отказа работы преобразователя давления функция самодиагностики переводит аналоговый выходной сигнал в один из 3 режимов тревоги: Output Hold, Output Overscale, Output Underscale. В режиме Output Hold на выход подается значение выходного сигнала, которое было до возникновения ошибки. В режиме Output Overscale выходной сигнал варьируется в значениях близких к максимальному: 20.0-22.5 мА. В режиме Output Underscale выходной сигнал варьируется в значениях близких к минимальному: 3.2-4.0 мА.

**Примечание.** Выходной сигнала может варьироваться в более широких границах с помощью переносного коммуникатора. Если в заказе не уточнено, то по умолчанию используется режим Hold.

Скорость обновления информации: 60 мс.

## ⇒ Динамические характеристики

Настройка электронного демпфирования выходного сигнала, характеризующегося временем усреднения результатов измерений, осуществляется непосредственно с ЖК экрана или с помощью переносного коммуникатора. Постоянная затухания времени варьируется в широком диапазоне: от 0 до 32 сек и определяется пользователем при заказе (опционально).

## ⇒ Защита от переходных процессов

Преобразователи давления спроектированы и изготовлены по стандартам IEC 61000-4-2...61000-4-6, IEC 61000-4-8. В дополнение к стандартным исполнениям имеется возможность заказа установок разрядника, используемого для грозозащиты (см. доп. опции).

Испытательное напряжение при проверке электрической прочности изоляции: 500 В, переменный ток 50-60Гц, в течение 1 минуты между цепью и землей.

Сопrotивление изоляции более чем 100 МОм при напряжении 500 В постоянного тока.

Внутренне сопротивление внешнего индикатора не более 12 Ом.

## ⇒ Эксплуатационные характеристики

### Температура окружающей среды.

- от -40°C до +85°C;
- от -20°C до +80°C (в моделях с ЖКИ);
- от -40°C до +60°C (с разрядником);
- от -10°C до +60°C (с преобразователями, заполненными фторированным маслом).

### Температура процесса (измеряемой среды):

Для преобразователей, заполненных силиконовым маслом:

FKC	от -40°C до +120°C
FKG, FKP	от -40°C до +100°C
FKB, FKD, FKM	см. характ. выносных мембран
FKE	от -40°C до +150°C
FKA, FKH	от -40°C до +85°C

Для преобразователей, заполненных фторированным маслом:

FKC, FKG, FKP, FKA, FKH	от -20°C до +80°C
FKB, FKD, FKM	см. характ. выносных мембран
FKE	от -20°C до +120°C

Для снижения влияния температуры измеряемой среды рекомендуется использовать специальные устройства (разделительные сосуды, удлинённые импульсные трубки и др.). При температуре процесса выше +120°C необходимо использовать преобразователи с выносными мембранами.

**Примечание.** В случае специального исполнения температурный режим соответствует регламентируемым стандартам.

**Диапазон допустимых значений относительной влажности:** от 0 до 100%.

**Степень защиты от пыли и воды:** IP67 / IP65.

**Хранение при температурах:** от -40°C до +90°C.

## ⇒ Электрические соединения.

Разъёмы под кабельные вводы имеют резьбы: нормальная трубная резьба M20x1.5 (рекомендуется), G1/2 (BSP), 1/2-14 NPT, Pg 13.5.

**Примечание.** Номенклатура кабельных вводов, необходимых для преобразователей давления приведена в разделе «Кабельные вводы».

## ⇒ Технологические соединения

Для моделей фланцевого исполнения (FKC, FKG, FKA): нормальная трубная резьба 1/4-18 NPT с межцентровым расстоянием 54 мм (2 1/8") или с помощью переходных фланцев.

**Примечание.** Номенклатура переходных фланцев, необходимых для преобразователей давления приведена в разделе «Переходные фланцы».

Для моделей штуцерного исполнения (FKP, FKH): нормальная наружная трубная резьба M20x1.5 (рекомендуется), 1/4-18 NPT, внутренняя 1/2-14 NPT (рекомендуется), G1/2 (BSP), Rc 1/2.

Для моделей гидростатического уровня (FKE):

Со стороны высокого давления:

Фланец PN 20/40 размером DN 80/100.

**Примечание.** Более подробные характеристики фланцев в листе заказа.

Со стороны высокого давления:

1/4-18 NPT с межцентровым расстоянием 54 мм (2 1/8") или с помощью переходных фланцев.

Для моделей с выносными мембранами (FKD, FKB, FKM):

Фланец PN 20/40 размером DN 25/40/80/100.

**Примечание.** Более подробные характеристики фланцев в листе заказа.

**Детали, подвергающиеся действию рабочей среды (смачиваемые детали):**

нерж. сталь 316L, хастеллой С, монель.

**Примечание.** Материалы, контактирующие с рабочей средой, должны являться коррозионностойкими.

Разделительные мембраны:

нерж. сталь 316L, хастеллой С, монель, тантал, позолоченная сталь.

Фланцы и переходники:

Углеродистая сталь, нерж. сталь.

Смачиваемые уплотнительные кольца:

Прокладка из витона, PTFE.

**Детали, не подвергающиеся действию рабочей среды (несмачиваемые)**

Корпус электроники. По умолчанию используется алюминий-медный сплав с низким содержанием меди. При агрессивном воздействии рекомендуется использовать дополнительное нанесение эпоксидно-полиуретанового покрытия или использование корпуса из нерж. стали. Защита от пыли и воды IP67/IP65.

Крепежные болты и гайки. Возможно исполнение из углеродистой стали с Cr-Mo покрытием, нерж. стали 316L, 660 (для спецификаций NACE).

Уплотнительные кольца крышек.

Резиновые кольца.

**Заполняющие жидкости**

Возможно использование силиконового или фторированного масел

## ⇒ Дополнительные опции

- Встроенный аналоговый индикатор (погрешность 2.5%).
- 5-ти разрядный ЖК-индикатор с обозначением единиц измерения.
- Встроенный разрядник для защиты электроники от попадания молнии и перепадов напряжения в полях до 4 кВ (1.2\*50 мкс).
- Прикрепленная (тэг) табличка с данными. Возможно оснащение преобразователя табличкой (до 14 буквенно-цифровых символов) из нержавеющей стали с данными заказчика.
- Использование при работе на кислороде, водороде, в вакуумных применениях, по спецификации NACE.
- Работа в специальных средах
- Работа в кислородной среде. В качестве наполняющей жидкости используется фторированное масло.
- Примечание.** Необходимо использовать обезжиривание частей, контактирующих со средой.
- Работа в хлорной среде. Используется фторированное масло.
- Работа в водородной среде. Рекомендуется использование позолоченной мембраны.
- Работа в вакуумных применениях. Применяется специальная процедура для заполнения силиконовым или фторированным маслом.
- Спецификация NACE (MR-01-75).

### ⇒ Работы в специальных средах

**Работа в кислородной среде.** В качестве наполняющей жидкости используется фторированное масло.

**Примечание.** Необходимо использовать обезжиривание частей, контактирующих со средой.

**Работа в хлорной среде.** Используется фторированное масло.

**Работа в водородной среде.** Рекомендуется использование позолоченной мембраны.

**Работа в вакуумных применениях.** Применяется специальная процедура для заполнения силиконовым или фторированным маслом.

Спецификация NACE (MR-01-75).

### ⇒ Управление параметрами преобразователя давления

- с помощью HART-коммуникатора, модема посредством протоколов HART и FUJI (фирменный протокол компании FUJI ELECTRIC);
- с помощью трех кнопочного ЖК-индикатора;
- с помощью программного обеспечения.

Настройка нуля и шкалы осуществляется либо с помощью переносного коммуникатора или надстроечного винта. Смещение нулевой точки определяется моделью преобразователя.

Смещение нулевой точки варьируется в диапазоне от -100 % до +100 % от ВГД\* (модель FKC).

### ⇒ Индикация

В преобразователях давления Fuji Electric серии FCX-All индикатор может быть аналоговым, цифровым (ЖК) или отсутствовать.

Дисплей ЖК-индикатора имеет три строки: символьную, матричную и цифровую 5 разрядную.

В режиме измерения давления на дисплее отражается:

- значение измеряемого давления в установленных единицах измерения
- единицы измерения давления: мм. вод.ст., мм. рт.ст., бар, кгс/см<sup>2</sup>, Па, кПа, МПа и др.
- предупреждения или диагностические сообщения.

### ⇒ Коммуникационный обмен данными

С помощью переносного коммуникатора FXW (FUJI), калибратора давления ЭЛМЕТРО-Паскаль-02 или программируемого 3-х кнопочного конфигуратора с ЖКИ (опционально) возможно регулирование большого количества параметров.

☞ **Таблица 3. Управление параметрами преобразователей давления серии FCX-All**

Название	Управление с помощью коммуникатора FXW		Управление с помощью локального трех кнопочного конфигуратора	
	Индикация	Настройки	Индикация	Настройки
Номер партии	*	*	*	*
Номер серии	*	*	—	—
Серийный № и версия программ. обеспечения	*	—	*	—
Единица измерения	*	*	*	*
Граница диапазона	*	—	*	—
Диапазон измерения	*	*	*	*
Демпфирование	*	*	*	*
Режим вывода	*	*	*	*
Режим сигнала тревоги	*	*	*	*
Калибровка	*	*	*	*
Настройка выхода	—	*	—	*
Данные	*	—	*	—
Самодиагностика	*	—	*	*
Принтер (в случае использования коммуникатора с этой опцией)	*	—	—	—
Внешняя блокировка переключения	*	*	*	*
Индикация	*	*	*	*
Линеаризация	*	*	—	—
Варьирование диапазона	*	*	*	*
Ток насыщения	*	*	*	*
Защита от записи	*	*	*	*
История калибровки	*	*	*	*
История температуры окружающей среды	*	—	*	—

### ⇒ Сертификация преобразователей Fuji Electric FCX-All

Внесены в реестр средств измерений № 53147-13, свидетельство об утверждении типа средств измерений № 50384.

Разрешение Ростехнадзора на применение № РРС 00-046592.

### ⇒ Взрывозащищенность

1) Искробезопасная электрическая цепь (код К)

- ExialICT5 (Токр. среды от -40 °С до +50 °С);
- ExialICT4 (Токр. среды от -40 °С до +70 °С).

**Примечание.** Внешние измерительные устройства должны иметь взрывозащиту вида искробезопасная электрическая цепь, а питание датчиков должно осуществляться через барьеры искрозащиты «ia» и электрическими параметрами, соответствующими электрооборудования подгруппы IIC по ГОСТ 51330.10.

Входные параметры:

- $U_i = 28 \text{ В}$ ,  $I_i = 94.3 \text{ мА}$ ,  $P_i = 0.66 \text{ Вт}$ ,  $C_i = 36 \text{ нФ}/25 \text{ нФ}$  для моделей с разрядником/без;
- $L_i = 0.7 \text{ мГн} / 0.6 \text{ мГн}$  для моделей с аналоговым индикатором/без.

2) Взрывонепроницаемая оболочка (код Х)

- ExdIICT6 (Токр. среды от -40 °С до +65 °С);
- ExdIICT5 (Токр. среды от -40 °С до +85 °С).

Входные параметры:

$U_i \leq 45 \text{ В} / 32 \text{ В}$ ,  $P_i = 1.0125 \text{ Вт}$  для моделей с разрядником/без.

**Примечание.** Необходимо использовать соответствующие взрывозащищенные кабельные вводы. Нерабочий кабельный разъем должен быть закрыт заглушкой с соответствующей степенью защиты IP65/IP67.

### ⇒ Проверка

Межповерочный интервал—4 года.

Проверка проводится по методике проверки, утвержденной ФГУП ВНИИМС.

### ⇒ Комплект поставки

— преобразователь давления—1 шт.;

— паспорт—1 шт.;

— остальное в соответствии с заказом (лист калибровки, поверки и др.)

### ⇒ Способ установки

С помощью монтажного кронштейна (из нержавеющей стали 304SS или 316SS) на трубе диаметром 50 мм (2") или непосредственно на стеновой панели, с помощью вентильного блока (манифольда).

### ⇒ Масса датчика

☞ **Таблица 4. Характеристики преобразователей (без опций)**

FKC	3.1–3.6 кг
FKG, FKA	2.9–3.4 кг
FKP, FKH	2.2 кг
FKB, FKD, FKM,	5 кг
FKE	10.2–19.2 кг

Дополнительно:

- +0.5 кг монтажный кронштейн;
- +4.5 кг с корпусом из нержавеющей стали;
- +1.5 кг с 50мм удлинением диафрагмы (модели FKB, FKD, FKM);
- +1 кг с 50 мм удлинением диафрагмы (модели FKE).

### ⇒ Гарантийные обязательства

Гарантийный срок — 12 месяцев со дня продажи, но не более 18 месяцев с даты изготовления.

### ⇒ Срок службы

Средний срок службы преобразователя давления—10 лет.

### ⇒ Метрологическая поддержка

Метрологическое обеспечение и сервисное обслуживание по датчикам давления компании Fuji Electric серии FCX-All в России и странах СНГ с 1 ноября 2012 года осуществляет компания «ЭлМетро-Инжиниринг» (Россия, г. Челябинск) и уполномоченные ею организации. Полный комплект метрологического оборудования (калибраторы ручные, автоматизированные, стенды, переходники, блоки подготовки воздуха, пресса, помпы, коллекторы, стойки и др.) и программного обеспечения для работы с интеллектуальными устройствами (ПО «АРМ- Паскаль», Fuji-HART Explorer и др.) Вы можете заказать в нашей компании.

# ПРЕОБРАЗОВАТЕЛИ ДАВЛЕНИЯ

Преобразователи давления серии FCX-All



С Таблица 5. Пределы допускаемой основной приведенной погрешности

Модель преобразователя давления	Диапазоны измерений	Пределы допускаемой основной приведенной погрешности, % Диапазон перенастройки	
FKC (разности давлений)	0.0001...0.001 МПа	±0.1% при 0.1xВГД<Pв<ВГД	
	0.0001...0.006 МПа	±0.1% при 0.1xВГД<Pв<ВГД	±(0.05+0.005xВГД/Pв%) при 0.0167xВГД<Pв<0.1xВГД
	0.00032...0.032 МПа	±0.065% (опционально ±0.04%) при 0.1xВГД<Pв<ВГД	±(0.015+0.005xВГД/Pв%) при 0.01xВГД<Pв<0.1xВГД
	0.0013...0,13 МПа		
	0.005...0,5 МПа		
0.03...3 МПа			
FKP (избыточного давления, штуцерного типа)	0.5...20 МПа	±0.1% при 0.25xВГД<Pв<ВГД	±(0.05+0.005xВГД/Pв%) при 0.025xВГД<Pв<0.25xВГД
	0.008125...0,13 МПа	±0.1% при 0.1xВГД<Pв<ВГД	±(0.05+0.005xВГД/Pв%) при 0.0625xВГД<Pв<0.1xВГД
	0.03125...0,5 МПа	±0.1% при 0.1xВГД<Pв<ВГД	±(0.05+0.005xВГД/Pв%) при 0.0625xВГД<Pв<0.1xВГД
	0.1875...3 МПа		
0.625...10 МПа			
FKA (абсолютного давления, фланцевого типа) FKM (абсолютного давления с выносными мембранами)	0.0016...0,016 МПа	±0.2% при 0.1xВГД<Pв<ВГД	±(0.1+0.01xВГД/Pв%) при 0.16xВГД<Pв<0.1xВГД
	0.0016...0,13 МПа	±0.2% при 0.1xВГД<Pв<ВГД	±(0.1+0.01xВГД/Pв%) при 0.123xВГД<Pв<0.1xВГД
	0.005...0,5 МПа	±0.2% при 0.1xВГД<Pв<ВГД	±(0.1+0.01xВГД/Pв%) при 0.01xВГД<Pв<0.1xВГД
	0.03...3 МПа	±0.2% при 0.1xВГД<Pв<ВГД	±(0.1+0.01xВГД/Pв%) при 0.01xВГД<Pв<0.1xВГД
FKG (избыточного давления, фланцевого типа)	0.1...10 МПа	±0.2% при 0.1xВГД<Pв<ВГД	±(0.1+0.01xВГД/Pв%) при 0.01xВГД<Pв<0.1xВГД
	0.0013...0,13 МПа	±0.065% (опционально ±0.04%) при 0.1xВГД<Pв<ВГД	±(0.015+0.005xВГД/Pв%) при 0.01xВГД<Pв<0.1xВГД
	0.005...0,5 МПа	±0.065% (опционально ±0.04%) при 0.1xВГД<Pв<ВГД	±(0.015+0.005xВГД/Pв%) при 0.01xВГД<Pв<0.1xВГД
	0.03...3 МПа		
0.1...10 МПа			
FKH (абсолютного давления, штуцерного типа)	0.5...50 МПа	±0.065% (опционально ±0.04%) при 0.1xВГД<Pв<ВГД	±(0.015+0.005xВГД/Pв%) при 0.01xВГД<Pв<0.1xВГД
	0.08125...0,13 МПа	±0.2% при 0.1xВГД<Pв<ВГД	±(0.1+0.01xВГД/Pв%) при 0.0625xВГД<Pв<0.1xВГД
	0.03125...0,5 МПа	±0.2% при 0.1xВГД<Pв<ВГД	±(0.1+0.01xВГД/Pв%) 0.1875...3 МПа при 0.0625xВГД<Pв<0.1xВГД
	0.1875...3 МПа		
0.625...10 МПа			
FKD (разности давлений с выносными мембранами)	0.00032...0.032 МПа	±0.065% при 0.1xВГД<Pв<ВГД	±(0.015+0.005xВГД/Pв%) при 0.01xВГД<Pв<0.1xВГД
	0.0013...0,13 МПа		
	0.005...0,5 МПа		
	0.03...3 МПа		
FKV (избыточного давления с выносными мембранами)	0.5...20 МПа	±0.065% при 0.1xВГД<Pв<ВГД	±(0.015+0.005xВГД/Pв%) при 0.025xВГД<Pв<0.1xВГД
	0.0013...0,13 МПа	±0.065% при 0.1xВГД<Pв<ВГД	±(0.015+0.005xВГД/Pв%) при 0.01xВГД<Pв<0.1xВГД
	0.005...0,5 МПа	±0.065% при 0.1xВГД<Pв<ВГД	±(0.015+0.005xВГД/Pв%) при 0.01xВГД<Pв<0.1xВГД
	0.03...3 МПа		
0.1...10 МПа			
FKE (уровня, по разности давлений)	0.5...50 МПа	±0.1% при 0.1xВГД<Pв<ВГД	±(0.05+0.005xВГД/Pв%) при 0.01xВГД<Pв<0.1xВГД
	0.01...0.6 мН2О	±0.1% при 0.1xВГД<Pв<ВГД	±(0.05+0.005xВГД/Pв%) при 0.0167xВГД<Pв<0.1xВГД
	0.032...3.2 мН2О	±0.1% при 0.1xВГД<Pв<ВГД	±(0.05+0.005xВГД/Pв%) при 0.01xВГД<Pв<0.1xВГД
	0.130...13 мН2О		
	0.5...50 мН2О		
3...300 мН2О			

**Примечания.**

ВГД - верхняя граница диапазона измерений;

Pв - диапазон измерений, на который настроен преобразователь.

**Таблица 6. Пределы допускаемой температурной погрешности**

Модель преобразователя давления	Диапазоны измерений	Пределы допускаемой температурной погрешности при
FKC (разности давлений)	0.0001...0.001 МПа	$\pm(0.15+0.1 \times \text{ВГД}/\text{Рв}\%)$
	0.0001...0,006 МПа	
	0.00032...0.032 МПа	
	0.0013...0,13 МПа	
	0.005...0,5 МПа	
FKP (избыточного давления, штуцерного типа)	0.0013...0,13 МПа	$\pm(0.095+0.0125 \times \text{ВГД}/\text{Рв}\%)$
	0.005...0,5 МПа	
	0.03...3 МПа	
	0.5...20 МПа	
FKA (абсолютного давления, фланцевого типа)	0.0016...0,016 МПа	$\pm(0.15+0.1 \times \text{ВГД}/\text{Рв}\%)$
	0.0016...0,13 МПа	
	0.005...0,5 МПа	
	0.03...3 МПа	
FKM (абсолютного давления с выносными мембранами)	0.03...3 МПа	$\pm(0.15+0.1 \times \text{ВГД}/\text{Рв}\%)$
	0.1...10 МПа	
	0.0013...0,13 МПа	
	0.005...0,5 МПа	
FKG (избыточного давления, фланцевого типа)	0.03...3 МПа	$\pm(0.095+0.0125 \times \text{ВГД}/\text{Рв}\%)$
	0.1...10 МПа	
	0.5...50 МПа	
	0.0013...0,13 МПа	
FKH (абсолютного давления, штуцерного типа)	0.03125...0,5 МПа	$\pm(0.475+0.2 \times \text{ВГД}/\text{Рв}\%)$
	0.1875...3 МПа	
	0.00032...0.032 МПа	
	0.0013...0,13 МПа	
FKD (разности давлений с выносными мембранами)	0.005...0,5 МПа	$\pm(0.095+0.0125 \times \text{ВГД}/\text{Рв}\%)$
	0.03...3 МПа	
	0.5...20 МПа	
	0.0013...0,13 МПа	
FKB (избыточного давления с выносными мембранами)	0.005...0,5 МПа	$\pm(0.095+0.0125 \times \text{ВГД}/\text{Рв}\%)$
	0.03...3 МПа	
	0.1...10 МПа	
	0.5...50 МПа	
FKE (уровня, по разности давлений)	0.01...0.6 мН <sub>2</sub> O	$\pm(0.3 \times \text{ВГД}\%)$
	0.032...3.2 мН <sub>2</sub> O	
	0.130...13 мН <sub>2</sub> O	
	0.5...50 мН <sub>2</sub> O	
	3...300 мН <sub>2</sub> O	

**Таблица 8. Пределы допускаемой погрешности при статическом давлении**

Модель преобразователя давления	Диапазоны измерений	Пределы допускаемой погрешности при статическом давлении, %
FKC (разности давлений)	0.0001...0.001 МПа	$\pm(0.2 \times \text{ВГД}\%)$ (при 2 МПа)
	0.0001...0,006 МПа	
	0.00032...0.032 МПа	
	0.0013...0,13 МПа	
	0.005...0,5 МПа	
FKD (разности давлений с выносными мембранами)	0.03...3 МПа	$\pm(0.2 \times \text{ВГД}\%)$ (при 6.9 МПа)
	0.5...20 МПа	
	0.00032...0.032 МПа	
	0.0013...0,13 МПа	
FKE (уровня, по разности давлений)	0.005...0,5 МПа	$\pm(0.035 \times \text{ВГД}\%)$ (при 10 МПа)
	0.03...3 МПа	
	0.5...20 МПа	
	0.01...0.6 мН <sub>2</sub> O	
FKE (уровня, по разности давлений)	0.032...3.2 мН <sub>2</sub> O	$\pm(0.2 \times \text{ВГД}\%)$
	0.130...13 мН <sub>2</sub> O	
	0.5...50 мН <sub>2</sub> O	
	3...300 мН <sub>2</sub> O	

**Примечания для Таблиц 6 и 8.**

ВГД - верхняя граница диапазона измерений;

Рв - диапазон измерений, на который настроен преобразователь.

**Таблица 7. Пределы допускаемой погрешности от перегрузки давлением**

Модель преобразователя давления	Диапазоны измерений	Пределы допускаемой погрешности при перегрузке давлением, %
FKC (разности давлений)	0.0001...0.001 МПа	$\pm(0.3 \times \text{ВГД}\%)$ (при 3.2 МПа)
	0.0001...0,006 МПа	
	0.00032...0.032 МПа	
	0.0013...0,13 МПа	
	0.005...0,5 МПа	
FKP (избыточного давления, штуцерного типа)	0.0013...0,13 МПа	$\pm(0.15 \times \text{ВГД}\%)$ (при 16 МПа); $\pm(0.25 \times \text{ВГД}\%)$ (при 42 МПа)
	0.005...0,5 МПа	
	0.03...3 МПа	
	0.5...20 МПа	
FKA (абсолютного давления, фланцевого типа)	0.0016...0,016 МПа	$\pm(0.15 \times \text{ВГД}\%)$ (при 16 МПа); $\pm(0.25 \times \text{ВГД}\%)$ (при 42 МПа)
	0.0016...0,13 МПа	
	0.005...0,5 МПа	
	0.03...3 МПа	
FKM (абсолютного давления с выносными мембранами)	0.03...3 МПа	$\pm(0.15 \times \text{ВГД}\%)$ (при 16 МПа); $\pm(0.25 \times \text{ВГД}\%)$ (при 42 МПа)
	0.1...10 МПа	
	0.0013...0,13 МПа	
	0.005...0,5 МПа	
FKG (избыточного давления, фланцевого типа)	0.03...3 МПа	$\pm(0.2 \times \text{ВГД}\%)$ (при 10 МПа)
	0.1...10 МПа	
	0.5...50 МПа	
	0.0013...0,13 МПа	
FKH (абсолютного давления, штуцерного типа)	0.0016...0,016 МПа	$\pm(0.3 \times \text{ВГД}\%)$
	0.0016...0,13 МПа	
	0.005...0,5 МПа	
	0.03...3 МПа	
FKD (разности давлений с выносными мембранами)	0.03...3 МПа	$\pm(0.2 \times \text{ВГД}\%)$
	0.1...10 МПа	
	0.5...50 МПа	
	0.0013...0,13 МПа	
FKE (уровня, по разности давлений)	0.005...0,5 МПа	$\pm(0.3 \times \text{ВГД}\%)$
	0.03...3 МПа	
	0.1...10 МПа	
	0.5...50 МПа	
FKB (избыточного давления с выносными мембранами)	0.0013...0,13 МПа	$\pm(0.2 \times \text{ВГД}\%)$
	0.005...0,5 МПа	
	0.03...3 МПа	
	0.1...10 МПа	
FKE (уровня, по разности давлений)	0.01...0.6 мН <sub>2</sub> O	$\pm(0.1 \times \text{ВГД}\%)$
	0.032...3.2 мН <sub>2</sub> O	
	0.130...13 мН <sub>2</sub> O	
	0.5...50 мН <sub>2</sub> O	
	3...300 мН <sub>2</sub> O	

**Примечания.**

ВГД - верхняя граница диапазона измерений;

Рв - диапазон измерений, на который настроен преобразователь.



### СХЕМЫ ВНЕШНИХ ЭЛЕКТРИЧЕСКИХ ПОДКЛЮЧЕНИЙ ПРЕОБРАЗОВАТЕЛЕЙ ДАВЛЕНИЯ

Схема 1. включения преобразователя давления с аналоговым выходным сигналом постоянного тока 4–20мА при измерении выходного сигнала непосредственно миллиамперметром.

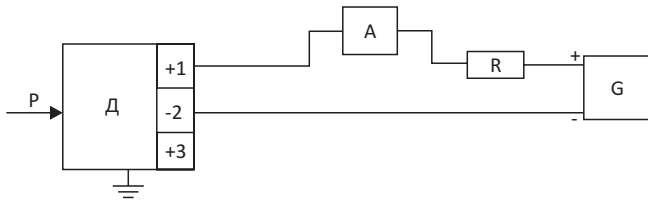


Схема 2. включения преобразователя давления с аналоговым выходным сигналом постоянного тока 4–20мА при измерении выходного сигнала по падению напряжения на эталонном сопротивлении.

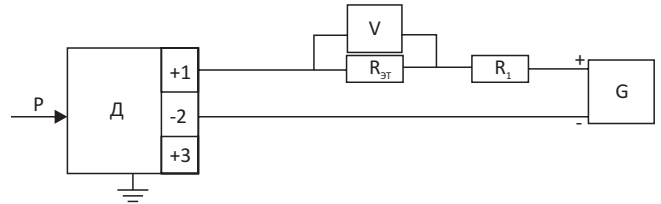


Схема 3. включения преобразователя давления с цифровым выходным сигналом на базе протокола HART/FUJI и считывании информации по цифровому каналу при помощи цифрового коммуникатора.

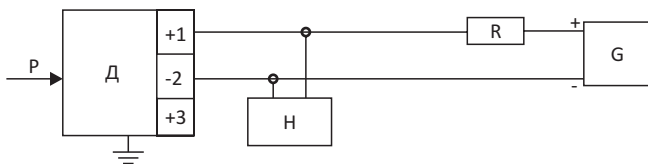


Схема 4. включения преобразователя давления с цифровым выходным сигналом на базе протокола HART/FUJI при считывании информации по цифровому каналу с помощью устройства (модема HART/FUJI/RS 232) связи с персональным компьютером.

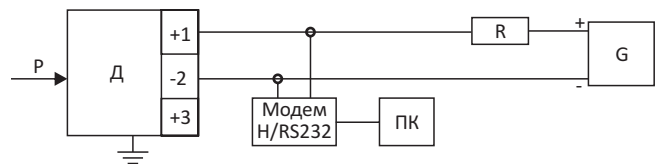
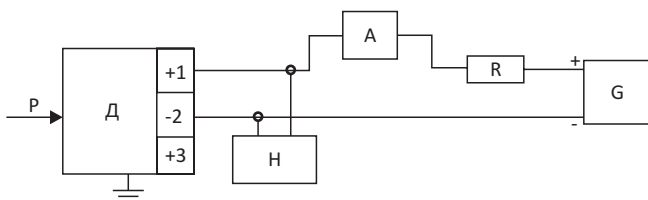


Схема 5. включения преобразователя давления с цифровым выходным сигналом на базе протокола HART/FUJI при считывании информации по аналоговому выходному сигналу постоянного тока 4–20мА и по цифровому каналу.



На схемах 1–5 использованы следующие обозначения:  
 P – входная измеряемая величина;  
 Д – поверяемый датчик;  
 G – источник питания постоянного тока;  
 А – цифровой миллиамперметр или универсальный вольтмиллиамперметр;  
 R – нагрузочное сопротивление;  
 V – цифровой вольтметр;  
 R<sub>эт</sub> – эталонное сопротивление, например, образцовая катушка;  
 R<sub>1</sub> – нагрузочное сопротивление;  
 Модем – устройство связи и преобразования сигналов HART/FUJI/RS 232;  
 ПК – персональный компьютер;  
 Н – портативный HART/FUJI цифровой коммуникатор.

Информация для заказа и обозначения моделей преобразователей давления серии FCX-All, а также габаритные и установочные размеры представлены на последующих страницах настоящего раздела каталога. В случае необходимости технической поддержки воспользуйтесь разделом опросный лист на сайте [elmetro.ru](http://elmetro.ru)

### ИНФОРМАЦИЯ ДЛЯ СХЕМЫ ЗАКАЗА

Для заказа и обозначения преобразователей давления серии FCX-All необходимо последовательно выбрать коды соответствующего обозначения исполнения:

➤ **Подробная расшифровка (на примере модели FKC):**

- 1-3 – Код модели.
- 4 – Спецификации технологического, электрического соединений и крепежа фланцев.
- 5 – Статическое давление.
- 6 – Диапазон измерений.
- 7 – Материалы, взаимодействующие с рабочей средой.
- 8 – Зарезервированное число.
- 9 – Вид индикатора и наличие/отсутствии разрядника защиты.
- 10 – Вид взрывозащищенного исполнения (по стандарту АTEX).

- 11 – Наличие бокового дренажа и монтажные кронштейны.
  - 12 – Наличие опциональной таблички с данными, покрытие внешнего корпуса и защитного корпуса электроники.
  - 13 – Специальные виды применения и жидкость для заполнения измерительной ячейки.
  - 14 – Материал прокладок.
  - 15 – Материал болтов, гаек и специальные особенности.
  - 16 – Специальное исполнение (опционально).
- Примечание: Кодовые обозначения для других моделей датчиком могут отличаться.

➤ **Пример заказа:**

**FKCW33V5-1AAAYY-AA или FKCW22V5-1KCYU-AA\***

**С** Таблица 9. Обозначение преобразователей давления модели ФКС

1	2	3	4	5	6	7	8	9	10	11	12	13	14	15	Прим.	Датчик дифференциального давления фланцевого исполнения, 4-20мА, HART/Fuji протоколы					
F	K	C					5	-								Подключение и крепёж фланцев					
																Технологическое подключение к процессу	Крепежные элементы овальных фланцев	Электрическое подключение			
																M	(*9)	1/4-18NPT	M10	M20x1.5	
																N	(*9)	1/4-18NPT	M10	Pg13.5	
																P	(*9)	1/4-18NPT	M10	1/2-14NPT	
																R	(*8)	1/4-18NPT	7/16-20UNF	M20x1.5	
																T	(*8)	1/4-18NPT	7/16-20UNF	1/2-14NPT	
																V	(*1)	1/4-18NPT	M10(или M12)	Pg13.5	
																W	(*1)(p)	1/4-18NPT	M10(или M12)	M20x1.5	
																X	(*8)	1/4-18NPT	7/16-20UNF	Pg13.5	
																Спецификации датчика и материалы, контактирующие со средой					
																Предел статического давления [МПа]/{бар}{*2,3}	Границы шкалы [кПа]/{мбар}{*2}	Технологический корпус ВД/НД	Материал разделительной мембраны	Материал ячейки, контактирующей с измеряемой средой	
5	6	7																			
1	1	V														•	-0.1...3.2/ {-1...2}	0.1...1/{1...10}	Сталь 316L	Сталь 316L	Сталь 318LN
1	1	W														•				хастеллой С	
1	1	J														•				Позолоч. сталь 316L	
1	1	H														•				хастеллой С	
2	2	V														•	-0.1...10/ {-1...100}	0.1...6/{1...60}	Сталь 316L	Сталь 316L	Сталь 318LN
2	2	W														•				хастеллой С	
2	2	J														•				Позолоч. сталь 316L	
2	2	H														•				хастеллой С	
3	3	V														•	-0.1...16/ {-1...160}	0.32...32/ {3.2...320}	Сталь 316L	Сталь 316L	Сталь 316
3	3	W														•				хастеллой С	
3	3	J														(*4)				Позолоч. сталь 316L	
3	3	H														•				хастеллой С	
3	3	M																	Монель	Монель	
3	3	T																	Тантал	Тантал	
3	5	V														•	-0.1...16/ {-1...160}	1.3...130/ {13...1300}	Сталь 316L	Сталь 316L	Сталь 316
3	5	W														•				хастеллой С	
3	5	J														(*4)				Позолоч. сталь 316L	
3	5	H														•				хастеллой С	
3	5	M																	Монель	Монель	
3	5	T																	Тантал	Тантал	
3	6	V														•	-0.1...16/ {-1...160}	5...500/ {50...5000}	Сталь 316L	Сталь 316L	Сталь 316
3	6	W														•				хастеллой С	
3	6	J														(*4)				Позолоч. сталь 316L	
3	6	H														•				хастеллой С	
3	6	M																	Монель	Монель	
3	6	T																	Тантал	Тантал	
3	8	V														•	-0.1...16/ {-1...160}	30...3000/ {300...30000}	Сталь 316L	Сталь 316L	Сталь 316
3	8	W														•				хастеллой С	
3	8	J														(*4)				Позолоч. сталь 316L	
3	8	H														(*11)				хастеллой С	
4	3	V														•(*11)	-0.1...42/ {-1...420}	0.32...32/ {3.2...320}	Сталь 316L	Сталь 316L	Сталь 316
4	3	W														•(*11)				хастеллой С	
4	3	J														(*4)				Позолоч. сталь 316L	
4	3	H														(*11)				хастеллой С	
4	3	M																	Монель	Монель	
4	5	V														•(*11)	-0.1...42/ {-1...420}	1.3...130/ {13...1300}	Сталь 316L	Сталь 316L	Сталь 316
4	5	W														•(*11)				хастеллой С	
4	5	J														(*4,11)				Позолоч. сталь 316L	
4	5	H														(*11)				хастеллой С	
4	5	M																	Монель	Монель	
4	6	V														•(*11)	-0.1...42/ {-1...420}	5...500/ {50...5000}	Сталь 316L	Сталь 316L	Сталь 316
4	6	W														•(*11)				хастеллой С	
4	6	J														(*4,11)				Позолоч. сталь 316L	
4	6	H														(*11)				хастеллой С	
4	6	M																	Монель	Монель	
4	8	V														•(*11)	-0.1...42/ {-1...420}	30...3000/ {300...30000}	Сталь 316L	Сталь 316L	Сталь 316
4	8	W														•(*11)				хастеллой С	
4	8	J														(*4,11)				Позолоч. сталь 316L	
4	8	H														(*11)				хастеллой С	
4	9	V														•(*11)	-0.1...30/ {-1...300}	500...20000/ {5000...200000}	Сталь 316L	Сталь 316L	Сталь 316
4	9	J														(*4,11,12)				Позолоч. сталь 316L	

# ПРЕОБРАЗОВАТЕЛИ ДАВЛЕНИЯ

Преобразователи давления серии FCX-All



С Таблица 9. Обозначение преобразователей давления модели FKC (продолжение)

										Индикация и разрядник		
										индикатор	разрядник	
9										•	ЖК, 0-100% линейная шкала, 3-ех кнопочный конфигуратор	нет
										•	ЖК, настраиваемая шкала, 3-ех кнопочный конфигуратор	нет
										•	ЖК, 0-100% корнеизвлечения шкала, 3-ех кнопочный конфигуратор	нет
										•	ЖК, 0-100% линейная шкала, 3-ех кнопочный конфигуратор	да
										•	ЖК, настраиваемая шкала, 3-ех кнопочный конфигуратор	да
										•	ЖК, 0-100% корнеизвлечения шкала, 3-ех кнопочный конфигуратор	да
											ЖК, 0-100% линейная шкала,	нет
											ЖК, настраиваемая шкала,	нет
											ЖК, 0-100% корнеизвлечения шкала,	нет
											ЖК, 0-100% линейная шкала,	да
											ЖК, настраиваемая шкала,	да
											ЖК, 0-100% корнеизвлечения шкала,	да
											Без индикатора	нет
											Аналоговый, 0-100% линейная шкала	нет
											Аналоговый, 0-100% корнеизвлечения шкала	нет
											Аналоговый, настраиваемая шкала	нет
											Аналоговый, двойная шкала	нет
										•	Без индикатора	да
											Аналоговый, 0-100% линейная шкала	да
											Аналоговый, 0-100% корнеизвлечения шкала	да
											Аналоговый, настраиваемая шкала	да
											Аналоговый, двойная шкала	да
											<b>Исполнение по взрывозащите</b>	
										•	Общепромышленное исполнение	
										•(*13)	Взрывонепроницаемая оболочка (ExdIICT5/T6)	
										•	Искрозащищенное исполнение (ExiaIICT4/T5)	
										•(*13)	Комбинированное (ExiaIICT4/T5) + (ExdIICT5/T6)	
											<b>Монтажные крепления и дренаж</b>	
											Монтажный кронштейн (комплект для крепления на трубу 2" или панель)	Боковой дренаж
										•	нет	нет
										•	из нерж. стали (SS304L)	нет
										•	из нерж. стали (SS316L)	нет
										•	нет	да
										•	из нерж. стали (SS304L)	да
										•	из нерж. стали (SS316L)	да
											<b>Дополнительные опции</b>	
											Идентификационная табличка (нерж. сталь 316L)	Корпус (нерж. сталь 316L)
										•	нет	нет
										•	да	нет
											нет	да
											да	да
											<b>Виды применения и жидкость для заполнения</b>	
											Требования	Жидкость для заполнения (масло)
										•	Общепромышленное исполнение	Силиконовое
											Общепромышленное исполнение	Фторированное
										•	Обезжиривание	Силиконовое
										(*14)	Кислородная среда	Фторированное
										(*15)	Хлорная среда	Фторированное
										•(*7)	Сертификация NACE	Силиконовое
											<b>Материал уплотнительных колец</b>	
										•	Витон (фторированный каучук)	
										•	PTFE (полифениленсульфид) для стальных фланцев	
										•(*5)	PTFE (полифениленсульфид) для PVDF (поливинилиденфторид) вставки	
											<b>Крепежные соединения (болты и гайки)</b>	
										•	Хромомолибденовая сталь, статич. давление < 16 МПа	
										•(*3)	сталь 316, M10, статич. давление < 16 МПа	
										•(*11)	Хромомолибденовая сталь, M12, статич. давление > 16 МПа	
										•(*11)	сталь 660, M10, статич. давление < 16 МПа	
										•(*11)	сталь 660, M12, статич. давление > 16 МПа	
										•(*6)	<b>Специальные опции заказчика</b>	
											Датчик дифференциального давления фланцевого исполнения, 4-20мА, HART/Fuji протоколы	

1 2 3 4 5 6 7 8 9 10 11 12 13 14 15  
**F K C S** - - - - -

**Примечания**

- - комплектация с минимальными сроками доставки.
- p - рекомендуемые опции.
- \*1. Если статическое давление в диапазоне от 30 до 42 МПа, то используются резьба M12.
- \*2. Возможно уменьшение параметра 100:1. При этом измерения необходимо проводить при пределах шкалы превышающих 1/40 от максимальной величины этого параметра.



# ПРЕОБРАЗОВАТЕЛИ ДАВЛЕНИЯ

Преобразователи давления серии FCX-All



С Таблица 10. Обозначение преобразователей давления модели FKG (продолжение)

															Индикация и разрядник								
															индикатор	разрядник							
9																							
<b>1</b>																				ЖК, 0-100% линейная шкала, 3-ехкнопочный конфигуратор	нет		
<b>2</b>																				ЖК, настраиваемая шкала, 3-ехкнопочный конфигуратор	нет		
<b>4</b>																				ЖК, 0-100% линейная шкала, 3-ехкнопочный конфигуратор	да		
<b>5</b>																				ЖК, настраиваемая шкала, 3-ехкнопочный конфигуратор	да		
<b>L</b>																				ЖК, 0-100% линейная шкала,	нет		
<b>P</b>																				ЖК, настраиваемая шкала,	нет		
<b>Q</b>																				ЖК, 0-100% линейная шкала,	да		
<b>S</b>																				ЖК, настраиваемая шкала,	да		
<b>A</b>																				Без индикатора	нет		
<b>B</b>																				Аналоговый, 0-100% линейная шкала	нет		
<b>D</b>																				Аналоговый, настраиваемая шкала	нет		
<b>J</b>																				Аналоговый, двойная шкала	нет		
<b>E</b>																				Без индикатора	да		
<b>F</b>																				Аналоговый, 0-100% линейная шкала	да		
<b>H</b>																				Аналоговый, настраиваемая шкала	да		
<b>K</b>																				Аналоговый, двойная шкала	да		
10																				<b>Исполнение по взрывозащите</b>			
<b>A</b>																					Общепромышленное исполнение		
<b>X</b>																					Взрывонепроницаемая оболочка (ExdIICT5/T6)		
<b>K</b>																					Искрозащищенное исполнение (ExiaIICT4/T5)		
<b>M</b>																					Комбинированное (ExiaIICT4/T5) + (ExdIICT5/T6)		
11																					<b>Монтажные крепления и дренаж</b>		
																					Монтажный кронштейн (комплект для крепления на трубу 2" или панель)	Боковой дренаж	
<b>A</b>																					нет	нет	
<b>C</b>																					из нерж. стали (SS304L)	нет	
<b>K</b>																					из нерж. стали (SS316L)	нет	
<b>D</b>																					нет	да	
<b>F</b>																					из нерж. стали (SS304L)	да	
<b>L</b>																					из нерж. стали (SS316L)	да	
12																					<b>Дополнительные опции</b>		
																					Идентификационная табличка (нерж. сталь 316L)	Корпус (нерж. сталь 316L)	
<b>Y</b>																					нет	нет	
<b>B</b>																					да	нет	
<b>C</b>																					нет	да	
<b>E</b>																					да	да	
13																					<b>Виды применения и жидкость для заполнения</b>		
																					Требования	Жидкость для заполнения (масло)	
<b>Y</b>																					Общепромышленное исполнение	Силиконовое	
<b>W</b>																					Общепромышленное исполнение	Фторированное	
<b>G</b>																					Обезжиривание	Силиконовое	
<b>A</b>																					(*11)	Фторированное	
<b>D</b>																					(*12)	Фторированное	
<b>N</b>																					(*6)	Силиконовое	
14																					<b>Материал уплотнительных колец</b>		
- <b>A</b>																						Витон (фторированный каучук)	
- <b>C</b>																						PTFE (полифениленсульфид) для стальных фланцев	
- <b>D</b>																						PTFE (полифениленсульфид) для PVDF (поливинилиденфторид) вставки	
15																					<b>Крепежные соединения (болты и гайки)</b>		
<b>A</b>																						Хромомолибденовая сталь, статич. давление < 16 МПа	
<b>U</b>																						сталь 316, M10, статич. давление < 16 МПа	
<b>V</b>																						Хромомолибденовая сталь, M12, статич. давление > 16 МПа	
<b>W</b>																						сталь 660, M10, статич. давление < 16 МПа	
<b>W</b>																						сталь 660, M12, статич. давление > 16 МПа	
<b>W</b>																						(*8,9)	
<b>W</b>																						(*8,9)	
16																						<b>Специальные опции заказчика</b>	
<b>F</b>																						Датчик избыточного давления фланцевого исполнения, 4-20мА, HART/Fuji протоколы	

**Примечания**

- - комплектация с минимальными сроками доставки.
- p - рекомендуемые опции.
- \*1. Если статическое давление в диапазоне 50 МПа, то используются овальные фланцы с резьбой M12.
- \*2. Возможно уменьшение параметра 100:1. При этом измерения необходимо проводить при пределах шкалы превышающих 1/40 от максимальной величины этого параметра.
- \*3. Датчики с золотым покрытием мембраны предназначены для использования в водородной среде. Возможно использования покрытия на основе керамики и золота.
- \*4. Технологическое покрытие с PVDF вставкой с технологическим подключением 1/2-18 NPT без бокового дренажа, другие варианты по требованию - квадратная прокладка из PTFE.
- \*5. Когда в текущих кодовых обозначениях отсутствует необходимый кодовый символ, указывайте \* в соответствующем месте и в 16 знаке.
- \*6. Гайки и болты из стали 660 соответствуют требованиям стандарта NACE и должны использоваться при условиях, описываемых в стандарте NACE.
- \*7. Кодовые обозначения «D», «V» применимы только при электрическом соединении 1/2 NPT.
- \*8. Болты с резьбой M12 используются только при статическом давлении 50 МПа.
- \*9. В нефтяной промышленности рекомендуется использовать болты и гайки из нержавеющей стали марки 660.
- \*10. Применяется только если 4-ый символ в кодовом обозначении «R», «T», «W».
- \*11. Применяется только если 7-ой символ в кодовом обозначении «V».
- \*12. Применяется только если 7-ой символ в кодовом обозначении «N», «T», «U».

**С** Таблица 11. Обозначение преобразователей давления модели FKA

1	2	3	4	5	6	7	8	9	10	11	12	13	14	15	Прим.	Датчик абсолютного давления фланцевого исполнения, 4-20мА, HART/Fuji протоколы						
F	K	A					5	-								Подключение и крепеж фланцев						
																Технологическое подключение к процессу	Крепежные элементы овальных фланцев	Электрическое подключение				
4	R															•	1/4-18NPT	7/16-20UNF	M20x1.5			
	T															•	1/4-18NPT	7/16-20UNF	1/2-14NPT			
	V															•	1/4-18NPT	M10	Pg13.5			
	W															•(*p)	1/4-18NPT	M10	M20x1.5			
	X															•	1/4-18NPT	7/16-20UNF	Pg13.5			
																Спецификации датчика и материалы, контактирующие со средой						
																Предел статического давления [МПа]/{бар}(*1)	Границы шкалы [кПа]/{мбар}	Технологический корпус ВД/НД	Материал разделительной мембраны	Материал ячейки, контактирующей с измеряемой средой		
5	0	1	V													•	0.5/{5}	1.6...16/ {0.016...0.16}	Сталь 316L	Сталь 316	Сталь 316	
	0	1	H																	Сталь 316L	хастеллой С	хастеллой С
	0	1	J													(*3)				Сталь 316L	Позолоч. сталь 316L	Сталь 316
	9	1	H																	PVDF вставка	хастеллой С	хастеллой С
	0	2	V													•	0.5/{5}	1.6...130/ {0.016...1.3}	Сталь 316L	Сталь 316	Сталь 316	
	0	2	H																	Сталь 316L	хастеллой С	хастеллой С
	0	2	J																	Сталь 316L	Позолоч. сталь 316L	Сталь 316
	9	2	H																	PVDF вставка	хастеллой С	хастеллой С
	0	3	V													•	1.5/{15}	5...500/ {0.05...5}	Сталь 316L	Сталь 316	Сталь 316	
	0	3	H																	Сталь 316L	хастеллой С	хастеллой С
	0	3	J																	Сталь 316L	Позолоч. сталь 316L	Сталь 316
	9	3	H																	PVDF вставка	хастеллой С	хастеллой С
	0	4	V													•	9/{90}	30...3000/ {0.3...30}	Сталь 316L	Сталь 316	Сталь 316	
	0	4	H																	Сталь 316L	хастеллой С	Сталь 316
	0	4	J																	Сталь 316L	Позолоч. сталь 316L	Сталь 316
	9	4	H																	PVDF вставка	хастеллой С	хастеллой С
	0	5	V													•	15/{150}	100...10000/ {1...100}	Сталь 316L	Сталь 316	Сталь 316	
	0	5	J																	Сталь 316L	Позолоч. сталь 316L	Сталь 316
5	-																Код для покупателей в России и странах СНГ					
																Индикация и разрядник						
																индикатор				разрядник		
9	1															•	ЖК, 0-100% линейная шкала, 3-ех кнопочный конфигуратор				нет	
	2															•	ЖК, настраиваемая шкала, 3-ех кнопочный конфигуратор				нет	
	4																ЖК, 0-100% линейная шкала, 3-ех кнопочный конфигуратор				да	
	5																ЖК, настраиваемая шкала, 3-ех кнопочный конфигуратор				да	
	L																ЖК, 0-100% линейная шкала,				нет	
	P																ЖК, настраиваемая шкала,				нет	
	Q																ЖК, 0-100% линейная шкала,				да	
	S																ЖК, настраиваемая шкала,				да	
	A															•	Без индикатора				нет	
	B																Аналоговый, 0-100% линейная шкала				нет	
	D																Аналоговый, настраиваемая шкала				нет	
	J																Аналоговый, двойная шкала				нет	
	E																Без индикатора				да	
	F																Аналоговый, 0-100% линейная шкала				да	
	H																Аналоговый, настраиваемая шкала				да	
	K																Аналоговый, двойная шкала				да	
																Исполнение по взрывозащите						
10	A															•	Общепромышленное исполнение					
	X															•(*5)	Взрывонепроницаемая оболочка (ExdIICT5/T6)					
	K															•	Искрозащищенное исполнение (ExiaIICT4/T5)					
	M															•(*5)	Комбинированное (ExiaIICT4/T5) + (ExdIICT5/T6)					
																Монтажные крепления и дренаж						
11	A															•	Монтажный кронштейн (комплект для крепления на трубу 2" или панель)				Боковой дренаж	
	C															•	нет				нет	
	K															•	из нерж. стали (SS304L)				нет	
	D															•	из нерж. стали (SS316L)				нет	
	F															•	нет				да	
	L															•	из нерж. стали (SS304L)				да	
	L															•	из нерж. стали (SS316L)				да	

# ПРЕОБРАЗОВАТЕЛИ ДАВЛЕНИЯ

Преобразователи давления серии FCX-All



С Таблица 11. Обозначение преобразователей давления модели FKA (продолжение)

															Дополнительные опции		
															Идентификационная табличка (нерж. сталь 316L)	Корпус (нерж. сталь 316L)	
12															•	нет	нет
	<b>Y</b>														•	да	нет
	<b>B</b>														•	нет	да
	<b>C</b>														•	да	да
	<b>E</b>														•		
															Виды применения и жидкость для заполнения		
13																Требования	Жидкость для заполнения (масло)
	<b>Y</b>														•	Общепромышленное исполнение	Силиконовое
	<b>G</b>														•	Обезжиривание	Силиконовое
	<b>N</b>														•(*4)	Сертификация NACE	Силиконовое
															Материал уплотнительных колец		
															•	Витон (фторированный каучук)	
	-	<b>A</b>													•	PTFE (полифениленсульфид) для стальных фланцев	
	-	<b>C</b>													•	PTFE (полифениленсульфид) для PVDF(поливинилиденфторид) вставки	
	-	<b>D</b>													•(*3)		
															Крепежные соединения (болты и гайки)		
															•	Хромомолибденовая сталь	
															•	сталь 316, M10	
															•	сталь 660, M10	
															•(*2)		
															Специальные опции заказчика		
1	2	3	4	5	6	7	8	9	10	11	12	13	14	15		Датчик абсолютного давления фланцевого исполнения, 4-20мА, HART/Fuji протоколы	
<b>F</b>	<b>K</b>	<b>A</b>					<b>5</b>										

**Примечания**

- - комплектация с минимальными сроками доставки.
- p - рекомендуемые опции.

\*1. Возможно уменьшение параметра 100:1. При этом измерения необходимо проводить при пределах шкалы превышающих 1/40 от максимальной величины этого параметра.

\*2. Когда в текущих кодовых обозначениях отсутствует необходимый кодовый символ, указывайте \* в соответствующем месте и в 16 знаке.

\*3. Технологическое покрытие с PVDF вставкой с технологическим подключением 1/2-18 NPT без бокового дренажа, другие варианты по требованию- квадратная прокладка из PTFE.

\*4. Гайки и болты из стали 660 соответствуют требованиям стандарта NACE и должны использоваться при условиях, описываемых в стандарте NACE.

\*5. Применяется только если 4-ый символ в кодовом обозначении «R», «T», «W».

С Таблица 12. Обозначение преобразователей давления модели FKP

1	2	3	4	5	6	7	8	9	10	11	12	13	14	15	Прим.					
F	K	P	O	S												Датчик избыточного давления штуцерного исполнения, 4-20мА, HART/Fuji протоколы				
<b>Подключение и крепеж фланцев</b>																				
Технологическое подключение к процессу																				
Электрическое подключение																				
4	T														•	(*1)	1/2-14NPT			
	V														•	(*1)	Pg 13.5			
	W														•(*p)	(*1)	M20x1.5			
<b>Спецификации датчика и материалы, контактирующие со средой</b>																				
Предел статического давления [МПа]/{бар}{*1}																				
Границы шкалы [кПа]/{мбар}																				
Материал разделительной мембраны																				
Материалы чехлы, контактирующей с измеряемой средой																				
5	6	7	0	1	V										•	1/{10}	8.125...130/ {0.08125...1.3}	Сталь 316L	Сталь 316L	
			0	1	J													Позолоч. сталь 316L	Сталь 316L	
			0	2	V										•	1.5/{15}	31.25...500/ {0.3125...5}	Сталь 316L	Сталь 316L	
			0	2	J													Позолоч. сталь 316L	Сталь 316L	
			0	3	V										•	9/{90}	187.5...3000/ {1.875...30}	Сталь 316L	Сталь 316L	
			0	3	J													Позолоч. сталь 316L	Сталь 316L	
			0	4	V										•	15/{150}	625...10000/ {6.25...100}	Сталь 316L	Сталь 316L	
			0	4	J													Позолоч. сталь 316L	Сталь 316L	
5																		<b>Код для покупателей в России и странах СНГ</b>		
<b>Индикация и разрядник</b>																				
индикатор																				
разрядник																				
9	1														•	ЖК, 0-100% линейная шкала, 3-ех кнопочный configurator		нет		
	2														•	ЖК, настраиваемая шкала, 3-ех кнопочный configurator		нет		
	4															ЖК, 0-100% линейная шкала, 3-ех кнопочный configurator		да		
	5															ЖК, настраиваемая шкала, 3-ех кнопочный configurator		да		
	L															ЖК, 0-100% линейная шкала,		нет		
	P															ЖК, настраиваемая шкала,		нет		
	Q															ЖК, 0-100% линейная шкала,		да		
	S															ЖК, настраиваемая шкала,		да		
	A														•	Без индикатора		нет		
	B															Аналоговый, 0-100% линейная шкала		нет		
	D															Аналоговый, настраиваемая шкала		нет		
	J															Аналоговый, двойная шкала		нет		
	E															Без индикатора		да		
	F															Аналоговый, 0-100% линейная шкала		да		
	H															Аналоговый, настраиваемая шкала		да		
	K															Аналоговый, двойная шкала		да		
<b>Исполнение по взрывозащите</b>																				
Общепромышленное исполнение																				
10	A														•	Взрывонепроницаемая оболочка (ExdIICT5/T6)				
	X														•(*2)	Искрозащищенное исполнение (ExialICT4/T5)				
	K														•	Комбинированное (ExialICT4/T5) + (ExdIICT5/T6)				
	M														•(*2)					
<b>Монтажные крепления и дренаж</b>																				
Монтажный кронштейн (комплект для крепления на трубу 2")																				
11	A														•	нет				
	C														•	Сталь 304L				
<b>Дополнительные опции</b>																				
Идентификационная табличка (нерж. сталь 316L)																				
Корпус (нерж. сталь 316L)																				
12	Y														•	нет	нет	нет		
	B														•	да	нет	нет		
	C															нет	да	да		
	E															да	да	да		
<b>Виды применения и жидкость для заполнения</b>																				
Требования																				
Жидкость для заполнения (масло)																				
13	Y														•	Общепромышленное исполнение	Силиконовое			
	G														•	Обезжиривание	Силиконовое			
	A														•	Кислородная среда	Фторированное			
	N														•	Сертификация NACE	Силиконовое			
<b>Технологическое подсоединение</b>																				
14	15																			
	-	0	Y												•	Нет (соединение 1/2-14NPT внутр.)				
	-	0	B													Rc1/2				
	-	0	C													1/4-18NPT				
	-	0	D													1/2-14NPT				
	-	0	E													Фитинг для манометра G 1/2				
	-	0	F													M20x1.5 наружная				
14	15																			
1	2	3	4	5	6	7	8	9	10	11	12	13	14	15						
F	K	P	O	S																
<b>Специальные опции заказчика</b>																				
Датчик избыточного давления штуцерного исполнения, 4-20мА, HART/Fuji протоколы																				

**Примечания**

• - комплектация с минимальными сроками доставки. p - рекомендуемые опции.

\*1. См. коды в 14-15-ом знаках

\*2. Применяется только если 4-ый символ в кодовом обозначении «Т», «W».

\*3. Когда в текущих кодовых обозначениях отсутствует необходимый кодовый символ, указывайте \* в соответствующем месте и в 16-ом знаке.



**С** Таблица 14. Обозначение преобразователей давления модели FKE

1	2	3	4	5	6	7	8	9	10	11	12	13	14	15	Прим.	Датчик гидростатического давления фланцевого исполнения, 4-20мА, HART/Fuji протоколы																	
F	K	E	O													Подключение и крепеж фланцев																	
																Технологическое подключение к процессу	Крепежные элементы овальных фланцев	Электрическое подключение															
4	R														•	1/4-18NPT	7/16-20UNF	M20x1.5															
	T														•	1/4-18NPT	7/16-20UNF	1/2-14NPT															
	V														•	1/4-18NPT	M10 (или M12)	Pg 13.5															
	W														•(p)	1/4-18NPT	M10 (или M12)	M20x1.5															
	X														•	1/4-18NPT	7/16-20UNF	Pg 13.5															
																Монтажные фланцы																	
																материал	Размер и характеристики	Конструкция															
5	4														•	Сталь 316L	ANSI-150LB3"-ISO PN 20 DN 80	Длинная															
	5														•		ANSI-150LB4"-ISO PN 20 DN 100	Длинная															
	8														•		DIN PN40 DN80	Длинная															
	9														•		DIN PN16 DN1	Длинная															
	L														•		ANSI-150LB3"-ISO PN 20 DN 80	Короткая															
	M														•		ANSI-150LB4"-ISO PN 20 DN 100	Короткая															
	P														•		DIN PN40 DN80	Короткая															
	O														•		DIN PN16 DN1	Короткая															
																Границы шкалы																	
																Предел статического давления		Границы шкалы [кПа]/[мбар>(*2)															
6	2														•	Определ. Фланцем 0.1...6/{0.001...0.06}																	
	3														•(*1)	Определ. Фланцем 0.32...32/{0.0032...0.32}																	
	5														•	Определ. Фланцем 1.3...130/{0.013...1.3}																	
	6														•	Определ. Фланцем 5...500/{0.05...5}																	
	8														•	Определ. Фланцем 30...3000/{0.3...30}																	
																Спецификации материалов																	
																Технологический корпус	Материал разделительной мембраны (Н/Д)	Материалы деталей реагирующих с измеряемой средой (Н/Д)	Фланцы и мембрана (В/Д)														
7	V														•	Сталь 316L	Сталь 316L	Сталь 316	Сталь 316L														
	W														•(*2)	Сталь 316L	хастеллой С	Сталь 316	хастеллой С														
	H														•(*2)	Сталь 316L	Сталь 316L	Сталь 316	хастеллой С														
	M														(*2)	Сталь 316L	Сталь 316L	Сталь 316	Монель														
	T														•(*2)	Сталь 316L	Сталь 316L	Сталь 316	Тантал														
	A														(*2)	Сталь 316L	Сталь 316L	Сталь 316	Сталь 316L+PFA обкладка														
	B														(*2)	Сталь 316L	Сталь 316L	Сталь 316	Позолоченная Сталь 316L														
	P														(*2)	Сталь 316L	Сталь 316L	Сталь 316	Тантал														
	R														(*2)	Сталь 316L	Сталь 316L	Сталь 316	Цирконий														
	F	-														Код для покупателей в России и странах СНГ																	
																Индикация и разрядник																	
																индикатор		разрядник															
9	1														•	ЖК, 0-100% линейная шкала, 3-ех кнопочный конфигуратор		нет															
	2														•	ЖК, настраиваемая шкала, 3-ех кнопочный конфигуратор		нет															
	4														•	ЖК, 0-100% линейная шкала, 3-ех кнопочный конфигуратор		да															
	5														•	ЖК, настраиваемая шкала, 3-ех кнопочный конфигуратор		да															
	L														•	ЖК, 0-100% линейная шкала,		нет															
	P														•	ЖК, настраиваемая шкала,		нет															
	Q														•	ЖК, 0-100% линейная шкала,		да															
	S														•	ЖК, настраиваемая шкала,		да															
	A														•	Без индикатора		нет															
	B														•	Аналоговый, 0-100% линейная шкала		нет															
	D														•	Аналоговый, настраиваемая шкала		нет															
	J														•	Аналоговый, двойная шкала		нет															
	E														•	Без индикатора		да															
	F														•	Аналоговый, 0-100% линейная шкала		да															
	H														•	Аналоговый, настраиваемая шкала		да															
	K														•	Аналоговый, двойная шкала		да															
																Исполнение по взрывозащите																	
																10	A													•	Общепромышленное исполнение		
																•(*6)	Взрывонепроницаемая оболочка (ExdIICT5/T6)																
																•	Искрозащищенное исполнение (ExiaIICT4/T5)																
																•(*6)	Комбинированное (ExiaIICT4/T5) + (ExdIICT5/T6)																

# ПРЕОБРАЗОВАТЕЛИ ДАВЛЕНИЯ

## Преобразователи давления серии FCX-All



С Таблица 14. Обозначение преобразователей давления модели FKE (продолжение)

															Размер выноса диафрагмы (мм)				
															Вынос	Код материала (7-ой символ)			
11	Y															0	Любой		
	A															50	Символ V		
	B														100				
	C														150				
	D														200				
	E														50	Символ H			
	F														100				
	G														150				
	H														200				
	J														50	Символ M			
	K														100				
	L														150				
	M														200				
	P														50	Символ T			
	R														100				
	S														150				
	T														200				
															Дополнительные опции				
															Идентификационная табличка (нерж.сталь 316L)		Корпус (нерж. сталь 316L)		
12	Y															нет	нет		
	B															да	нет		
	C															нет	да		
	E															да	да		
															Виды применения и жидкость для заполнения				
															Требования	Жидкость для заполнения (масло)			
13	Y															Общепромышленное исполнение	Силиконовое		
	W															Общепромышленное исполнение	Фторированное		
	F															Общепромышленное исполнение	Санитарная		
	G															Обезжиривание	Силиконовое		
	A															(*7) Кислородная среда	Фторированное		
	D															(*8) Хлорная среда	Фторированное		
	N															(*5) Сертификация NACE	Силиконовое		
	V															Вакуум (до 27 мбар)			
															Материал уплотнительных колец				
	- A																Витон (фторированный каучук)		
	- C																PTFE (полифениленсульфид) для стальных фланцев (FEF дизайн)		
															Крепежные соединения (болты и гайки)				
	A																Хромомолибденовая сталь		
	U																сталь 316		
	W																сталь 660		
																	* (*4)		
															Специальные опции заказчика				
1	2	3	4	5	6	7	8	9	10	11	12	13	14	15			Датчик гидростатического давления фланцевого исполнения, 4-20мА, HART/Fuji протоколы		
F	K	E	O	F											O				

**Примечания**

- - комплектация с минимальными сроками доставки.
- p - рекомендуемые опции.

- \*1. Возможно уменьшение параметра 100:1. При этом измерения необходимо проводить при пределах шкалы превышающих 1/40 от максимальной величины этого параметра.
- \*2. Для монтажных фланцев DN 80 PN40 или ANSI-150LB3". Характеристики для фланцев DN 100, 4" и специальные материалы для мембраны H/D по запросу.
- \*3. Все контактирующие элементы (мембрана, удлинение и область для фланцевой прокладки) из одного и того же материала.
- \*4. Когда в текущих кодовых обозначениях отсутствует необходимый кодовый символ, указывайте \* в соответствующем месте и в 16 знаке.
- \*5. Гайки и болты из стали 660 соответствуют требованиям стандарта NACE и должны использоваться при условиях, описываемых в стандарте NACE.
- \*6. Применяется только если 4-ый символ в кодовом обозначении «R», «T», «W».
- \*7. Применяется только если 7-ой символ в кодовом обозначении «V».
- \*8. Применяется только если 7-ой символ в кодовом обозначении «H», «T».

**С** Таблица 15. Обозначение преобразователей давления модели FKD

1	2	3	4	5	6	7	8	9	10	11	12	13	Прим.			
F	K	D					V	F	-						Датчик дифференциального давления с выносными мембранами, 4-20мА, HART/Fuji протоколы	
															Подключение и крепеж фланцев	
															Электрическое подключение	
															1/2-14NPT	
															Pg 13.5	
															M20x1.5	
															Класс диафрагмы	
															PN 25	
															PN 20-150Lbs	
															PN 50-300Lbs	
															PN 40	
															PN 16	
															PN 100-600Lbs	
															PN 150-900Lbs	
															PN 250-1500Lbs	
															PN 420-2500Lbs	
															Границы шкалы [кПа]/[мбар] (*1)	
															0.32...32/{3.2...320}	
															1.3...130/{13...1300}	
															5...500/{50...5000}	
															30...3000/{300...30000}	
															200...20000/{2000...200000}	
															Код для покупателей в России и странах СНГ	
															Индикация и разрядник	
															индикатор	разрядник
															ЖК, 0-100% линейная шкала, 3-ех кнопочный конфигуратор	нет
															ЖК, настраиваемая шкала, 3-ех кнопочный конфигуратор	нет
															ЖК, 0-100% корнеизвлечения шкала, 3-ех кнопочный конфигуратор	нет
															ЖК, 0-100% линейная шкала, 3-ех кнопочный конфигуратор	да
															ЖК, настраиваемая шкала, 3-ех кнопочный конфигуратор	да
															ЖК, 0-100% корнеизвлечения шкала, 3-ех кнопочный конфигуратор	да
															ЖК, 0-100% линейная шкала,	нет
															ЖК, настраиваемая шкала,	нет
															ЖК, 0-100% корнеизвлечения шкала,	нет
															ЖК, 0-100% линейная шкала,	да
															ЖК, настраиваемая шкала,	да
															ЖК, 0-100% корнеизвлечения шкала,	да
															Без индикатора	нет
															Аналоговый, 0-100% линейная шкала	нет
															Аналоговый, 0-100% корнеизвлечения шкала	нет
															Аналоговый, настраиваемая шкала	нет
															Аналоговый, двойная шкала	нет
															Без индикатора	да
															Аналоговый, 0-100% линейная шкала	да
															Аналоговый, 0-100% корнеизвлечения шкала	да
															Аналоговый, настраиваемая шкала	да
															Аналоговый, двойная шкала	да
															Исполнение по взрывозащите	
															Общепромышленное исполнение	
															Взрывонепроницаемая оболочка (ExdIICT5/T6)	
															Искрозащищенное исполнение (ExialICT4/T5)	
															Комбинированное (ExialICT4/T5) + (ExdIICT5/T6)	
															Монтажные крепления и температурная корректировка (*5,6)	
															Исполнение (*3)	Корректировка температуры
															Капиллярное на ВД	Датчики и мембрана
															Капиллярное на ВД и НД	Датчики и мембрана
															Жесткое на ВД и капиллярное на НД	Датчики и мембрана
															Капиллярное на ВД	Датчик
															Капиллярное на ВД и НД	Датчик

# ПРЕОБРАЗОВАТЕЛИ ДАВЛЕНИЯ

Преобразователи давления серии FCX-All



С Таблица 15. Обозначение преобразователей давления модели FKD (продолжение)

													Крепежные элементы, идентификационная табличка, стальной корпус				
													Рабочее давление	Болты/гайки	Идентификационная табличка (нерж. сталь 316L)	Корпус (нерж. сталь 316L)	
12	13												•(*4)	≤ 5МПа	нет	нет	нет
													•(*4)	≤ 5МПа	нет	да	нет
													•(*4)	≤ 5МПа	нет	нет	да
													•(*4)	≤ 5МПа	нет	да	да
													•	5...16МПа	Углеродистая сталь	нет	нет
													•	5...16МПа	Углеродистая сталь	да	нет
													•	5...16МПа	Углеродистая сталь	нет	да
													•	5...16МПа	Углеродистая сталь	да	да
													•	≤ 16МПа	Сталь 316L	нет	нет
													•	≤ 16МПа	Сталь 316L	да	нет
													•	≤ 16МПа	Сталь 316L	нет	да
													•	≤ 16МПа	Сталь 316L	да	да
													•(*9)	≤ 16МПа	Сталь 660L	нет	нет
													•(*9)	≤ 16МПа	Сталь 660L	да	нет
													•(*9)	≤ 16МПа	Сталь 660L	нет	да
													•(*9)	≤ 16МПа	Сталь 660L	да	да
													•(*11)	Специальные опции заказчика			
														Датчик дифференциального давления с выносными мембранами, 4-20мА, HART/Fuji протоколы			

1 2 3 4 5 6 7 8 9 10 11 12 13  
**F K D V F - Y**

**Примечания**

- - комплектация с минимальными сроками доставки.
- p - рекомендуемые опции.

- \*1. Возможно уменьшение параметра 100:1. При этом измерения необходимо проводить при пределах шкалы превышающих 1/40 от максимальной величины этого параметра.
- \*2. Для DN=50 обращайтесь за дополнительной информацией.
- \*3. Датчик с капиллярной конструкцией имеет стандартные монтажные кронштейны.
- \*4. При прямом монтаже необходимо использовать болты даже при давлении меньшем 5 МПа.
- \*5. Стандартная разделительная жидкость-силиконовое масло. Другие жидкости по требованиям.
- \*6. Датчики с различными выносными мембранами или длинами капилляров со стороны ВД и НД должны быть обязательно откорректированы по температуре.
- \*7. Смотрите раздел выносные мембраны.
- \*8. Применяется только если 4-ый символ в кодовом обозначении «Т», «W».
- \*9. Гайки и болты из стали 660 соответствуют требованиям стандарта NACE и должны использоваться при условиях, описываемых в стандарте NACE.
- \*10. При больших значениях высокого статического давления необходимо использовать болты M12.
- \*11. Когда в текущих кодовых обозначениях отсутствует необходимый кодовый символ, указывайте \* в соответствующем месте и в 16 знаке.

С Таблица 16. Обозначение преобразователей давления модели FKВ

1 2 3 4 5 6 7 8 9 10 11 12 13													Прим.			
F	K	B					V	F	-			Y		Датчик избыточного давления с выносными мембранами, 4-20мА, HART/Fuji протоколы		
<b>Подключение и крепёж фланцев</b>																
Электрическое подключение																
T													•	1/2-14NPT		
V													•	Pg 13.5		
W													•(p)	M20x1.5		
<b>Класс диафрагмы</b>																
2													(*7)	PN 25		
4													(*7)	PN 20-150Lbs		
6													(*7)	PN 50-300Lbs		
8													(*7)	PN 40		
9													(*7)	PN 16		
L													(*7)	PN 100-600Lbs		
M													(*7)	PN 150-900Lbs		
N													(*7)(*10)	PN 250-1500Lbs		
P													(*7)(*10)	PN 420-2500Lbs		
<b>Границы шкалы [кПа]/[мбар] (*1)</b>																
1													•(*2)	1.3...130/{13...1300}		
2													•(*2)	5...500/{50...5000}		
3													•	30...3000/{300...30000}		
4													•(*4)	100...10000/{1000...100000}		
5													•(*4)	500...50000/{5000...500000}		
V	F	-												<b>Код для покупателей в России и странах СНГ</b>		
<b>Индикация и разрядник</b>																
индикатор												разрядник				
1													•	ЖК, 0-100% линейная шкала, 3-ех кнопочный конфигуратор	нет	
2													•	ЖК, настраиваемая шкала, 3-ех кнопочный конфигуратор	нет	
4														ЖК, 0-100% линейная шкала, 3-ех кнопочный конфигуратор	да	
5														ЖК, настраиваемая шкала, 3-ех кнопочный конфигуратор	да	
L														ЖК, 0-100% линейная шкала,	нет	
P														ЖК, настраиваемая шкала,	нет	
Q														ЖК, 0-100% линейная шкала,	да	
S														ЖК, настраиваемая шкала,	да	
A													•	Безиндикатора	нет	
B														Аналоговый, 0-100% линейная шкала	нет	
D														Аналоговый, настраиваемая шкала	нет	
J														Аналоговый, двойная шкала	нет	
E														Безиндикатора	да	
F														Аналоговый, 0-100% линейная шкала	да	
H														Аналоговый, настраиваемая шкала	да	
K														Аналоговый, двойная шкала	да	
<b>Исполнение по взрывозащите</b>																
A													•	Общепромышленное исполнение		
X													•(*10)	Взрывонепроницаемая оболочка (ExIICT5/T6)		
K													•	Искрозащищенное исполнение (ExIICT4/T5)		
M													•(*10)	Комбинированное (ExIICT4/T5) + (ExIICT5/T6)		
<b>Капиллярные исполнения и температурная коррективровка</b>																
Исполнение												Коррективровка температуры				
B														капиллярное	Датчики и мембрана	
L														жесткое, удлиненное	Датчик и мембрана	
M														жесткое, укороченное	Датчики и мембрана	
G														капиллярное	Датчик	
S														жесткое, удлиненное	Датчик	
T														жесткое, укороченное	Датчик	
<b>Крепежные элементы, идентификационная табличка, стальной корпус</b>																
			Рабочее давление	Болты/гайки	Идентификационная табличка (нерж. сталь 316L)			Корпус (нерж. сталь 316L)								
1	Y		•(*6)	≤ 5МПа	нет	нет			нет							
2	Y		•(*6)	≤ 5МПа	нет	да			нет							
3	Y		•(*6)	≤ 5МПа	нет	нет			да							
4	Y		•(*6)	≤ 5МПа	нет	да			да							
Y	Y		•	5...16МПа	Углеродистая сталь	нет			нет							
B	Y		•	5...16МПа	Углеродистая сталь	да			нет							
C	Y		•	5...16МПа	Углеродистая сталь	нет			да							
E	Y		•	5...16МПа	Углеродистая сталь	да			да							
A	Y		•	≤ 16МПа	Сталь 316L	нет			нет							
D	Y		•	≤ 16МПа	Сталь 316L	да			нет							



С Таблица 17. Обозначение преобразователей давления модели FKM

1 2 3 4 5 6 7 8 9 10 11 12 13													Прим.							
F	K	M					V	F	-										<b>Датчик абсолютного давления с выносными мембранами, 4-20мА, Hart/Fuji протоколы</b>	
																	<b>Подключение и крепеж фланцев</b>			
																	Электрическое подключение			
																	1/2-14NPT			
																	Pg 13.5			
																	M20x1.5			
																	<b>Класс диафрагмы</b>			
																	PN 25			
																	PN 20-150Lbs			
																	PN 50-300Lbs			
																	PN 40			
																	PN 16			
																	PN 100-600Lbs			
																	PN 150-900Lbs			
																	PN 250-1500Lbs			
																	PN 420-2500Lbs			
																	<b>Границы шкалы [кПа]/[мбар] (*1)</b>			
																	1.3...130/{13...1300}			
																	5...500/{50...5000}			
																	30...3000/{300...30000}			
																	100...10000/{1000...100000}			
																	500...50000/{5000...500000}			
																	<b>Код для покупателей в России и странах СНГ</b>			
																	<b>Индикация и разрядник</b>			
																	индикатор		разрядник	
																	ЖК, 0-100% линейная шкала, 3-ех кнопочный конфигуратор		нет	
																	ЖК, настраиваемая шкала, 3-ех кнопочный конфигуратор		нет	
																	ЖК, 0-100% линейная шкала, 3-ех кнопочный конфигуратор		да	
																	ЖК, настраиваемая шкала, 3-ех кнопочный конфигуратор		да	
																	ЖК, 0-100% линейная шкала,		нет	
																	ЖК, настраиваемая шкала,		нет	
																	ЖК, 0-100% линейная шкала,		да	
																	ЖК, настраиваемая шкала,		да	
																	Без индикатора		нет	
																	Аналоговый, 0-100% линейная шкала		нет	
																	Аналоговый, настраиваемая шкала		нет	
																	Аналоговый, двойная шкала		нет	
																	Без индикатора		да	
																	Аналоговый, 0-100% линейная шкала		да	
																	Аналоговый, настраиваемая шкала		да	
																	Аналоговый, двойная шкала		да	
																	<b>Исполнение по взрывозащите</b>			
																	Общепромышленное исполнение			
																	Взрывонепроницаемая оболочка (ExdIICT5/T6)			
																	Искрозащищенное исполнение (ExialICT4/T5)			
																	Комбинированное (ExialICT4/T5) + (ExdIICT5/T6)			
																	<b>Капиллярные исполнения и температурная корректировка</b>			
																	Исполнение		Корректировка температуры	
																	капиллярное		Датчики мембрана	
																	жесткое, удлиненное		Датчики и мембрана	
																	жесткое, укороченное		Датчики и мембрана	
																	капиллярное		Датчик	
																	жесткое, удлиненное		Датчик	
																	жесткое, укороченное		Датчик	

# ПРЕОБРАЗОВАТЕЛИ ДАВЛЕНИЯ

## Преобразователи давления серии FCX-All



С Таблица 17. Обозначение преобразователей давления модели FKM (продолжение)

													Крепежные элементы, идентификационная табличка, стальной корпус				
													Рабочее давление	Болты/гайки	Идентификационная табличка (нерж. сталь 316L)	Корпус (нерж. сталь 316L)	
12	13												•(*5)	≤ 5МПа	нет	нет	нет
													•(*5)	≤ 5МПа	нет	да	нет
													•(*5)	≤ 5МПа	нет	нет	да
													•(*5)	≤ 5МПа	нет	да	да
													•	5...16МПа	Углеродистая сталь	нет	нет
													•	5...16МПа	Углеродистая сталь	да	нет
													•	5...16МПа	Углеродистая сталь	нет	да
													•	5...16МПа	Углеродистая сталь	да	да
													•	≤ 16МПа	Сталь 316L	нет	нет
													•	≤ 16МПа	Сталь 316L	да	нет
													•	≤ 16МПа	Сталь 316L	нет	да
													•	≤ 16МПа	Сталь 316L	да	да
													•(*8)	≤ 16МПа	Сталь 660L	нет	нет
													•(*8)	≤ 16МПа	Сталь 660L	да	нет
													•(*8)	≤ 16МПа	Сталь 660L	нет	да
													•(*8)	≤ 16МПа	Сталь 660L	да	да
													*(*13)	Специальные опции заказчика			
														Датчик абсолютного давления с выносными мембранами, 4-20мА, Hart/Fuji протоколы			

1	2	3	4	5	6	7	8	9	10	11	12	13
F	K	M				V	F	-				Y

### Примечания

- - комплектация с минимальными сроками доставки.
- p - рекомендуемые опции.

1. Возможно уменьшение параметра 100:1. При этом измерения необходимо проводить при пределах шкалы превышающих 1/40 от максимальной величины этого параметра.
2. В случае вопросов обратитесь за дополнительной информацией.
3. Для DN=50 требуется дополнительная информация.
4. Датчик с капиллярной конструкцией имеет стандартные монтажные кронштейны.
5. Для DN<50 или DN>150 требуется дополнительная информация.
6. Стандартная разделительная жидкость-силиконовое масло. Другие жидкости по требованиям.
7. Смотрите раздел выносные мембраны.
8. Гайки и болты из стали 660 соответствуют требованиям стандарта NACE и должны использоваться при условиях, описываемых в стандарте NACE.
9. Применяется только если 4-ый символ в кодовом обозначении «Т», «W»..
10. Когда в текущих кодовых обозначениях отсутствует необходимый кодовый символ, указывайте \* в соответствующем месте и в 16 знаке.

**С** Таблица 18. Выносные мембраны для преобразователей давления с выносными мембранами

1 2 3 4 5 6 7 8 9 10 11 12 13													Прим.	Выносные мембраны для датчиков давления с выносными мембранами		
S														Соединение		
2														Электрическое подключение		
A													•	Осевое		
R													•	Радиальное		
W													•(p)	Радиальное		
3														Спецификации фланцев (*1)		
4													•	ANSI-150LB 3" - ISO PN 20 DN 80		
5													•	ANSI-150LB 4" - ISO PN 20 DN 100		
6													•	ANSI-300LB 3" - ISO PN 50 DN 80		
7													•	ANSI-300LB 4" - ISO PN 50 DN 100		
8													•	DIN PM 40 DN 80		
9													•	DIN PM 16 DN 100		
H													•(*2)	ANSI-150LB 2" - ISO PN 20 DN 50		
J													•(*2)	ANSI-150LB 2" - ISO PN 20 DN 50		
G													•(*2)	ANSI-150LB 2" - ISO PN 20 DN 50		
U													•	PN 25/DN 50-накидная гайка (DIN 11851 конструкция)	4-ый символ (код материала) "V"	
V													•	PN 40/DN 50-накидная гайка (SMS)		
W													•	PN 40/DN 50-только резьба (зажим)		
X													•	без мертвого объема (санитарный)		
A													(*3)	фланцевый адаптер PN 40 DN 25		
B													(*3)	фланцевый адаптер ISO PN 20 DN 25 (1"-150 ANSI)		
C													(*3)	фланцевый адаптер ISO PN 50 DN 25 (1"-300 ANSI)		
D													(*3)	фланцевый адаптер PN 40 DN 40		
E													(*3)	фланцевый адаптер ISO PN 20 DN 40 (1 1/2"-150 ANSI)		
F													(*3)	фланцевый адаптер ISO PN 50 DN 40 (1 1/2"-300 ANSI)		
S													(*3)	резьбовой адаптер 1/2 NPTE		
T													(*3)	под сварку (2"1/2 труба)		
4														Диафрагма и материалы		
V													•(*4)	диафрагма	опорная поверхность фланца	фланец
H													•	Сталь 316L	Сталь 316L	Сталь 316L
B													•	Хастеллой С	Хастеллой С	Сталь 316L
T													•	Монель	Монель	Сталь 316L
P													(*9)	Тантал	Тантал	Сталь 316L
R													(*9)	Титан	Титан	Сталь 316L
C													(*9)	Цирконий	Цирконий	Сталь 316L
F													(*5)	Сталь 316L	Сталь 316L	Сталь 316L
F													(*5)	316LSS+PFA покрытие	316LSS+PFA покрытие	Сталь 316L
5														Вынос диафрагмы		
Y													•	без выноса	4-ый символ (код материала) «V»	
A													•(*6)	вынос 50мм		
B													•(*6)	вынос 100мм		
C													•(*6)	вынос 150мм		
D													•(*6)	вынос 200мм	4-ый символ (код материала) «H»	
E													(*6)	вынос 50мм		
F													(*6)	вынос 100мм		
G													(*6)	вынос 150мм		
H													(*6)	вынос 200мм	4-ый символ (код материала) «B»	
J													(*6)	вынос 50мм		
K													(*6)	вынос 100мм		
L													(*6)	вынос 150мм		
M													(*6)	вынос 200мм	4-ый символ (код материала) «T»	
P													(*6)	вынос 50мм		
R													(*6)	вынос 100мм		
S													(*6)	вынос 150мм		
T													(*6)	вынос 200мм		
6														Подключение диафрагмы к измерительной ячейке		
A													•	Конструкция	Длина капилляра	Покрывание капилляра
B													•	капилляр	1.5 м	ПВХ
C													•	капилляр	3 м	ПВХ
D													•	капилляр	6 м	ПВХ
G													•	капилляр	треб	ПВХ
H													(*7)	капилляр	1.5 м	стальная оплетка
K													(*7)	капилляр	3 м	стальная оплетка
L													(*7)	капилляр	6 м	стальная оплетка
S													(*7)	капилляр	По запросу	стальная оплетка
S														жесткая конструкция	-	-

# ПРЕОБРАЗОВАТЕЛИ ДАВЛЕНИЯ

## Преобразователи давления серии FCX-All



С Таблица 18. Выносные мембраны для преобразователей давления с выносными мембранами (продолжение)

													Особые виды применения и жидкость для заполнения (*13)			
													Рабочая среда	Заполняющая жидкость (масло)		
7													•	стандартное	силиконовое	
<b>Y</b>													•	стандартное	фторированное	
<b>W</b>													•	стандартное	санитарная жидкость	
<b>F</b>													•	хлор	фторированное	
<b>D</b>													•	обезжиривание	силиконовое	
<b>G</b>													•	кислород	фторированное	
<b>A</b>													•	NACE	силиконовое	
<b>N</b>													(*8)	вакуум (температура до 200 °C)	силиконовое	
<b>V</b>														высокая температура от 0 до 300 °C, без вакуума		
<b>U</b>														высокая температура от 20 до 350 °C, без вакуума		
<b>X</b>													(*11)	Специальные опции заказчика		
														Выносные мембраны для датчиков давления с выносными мембранами		
<b>S</b>																

**Примечания**

- - комплектация с минимальными сроками доставки.
- p - рекомендуемые опции.

\*1. Различная обработка фланцев (проточка, канавка и др.) по запросу. Стандартная обработка-шлифование. При 4-ом символе в коде H, B, T, P, R, F Только доводка.

\*2. Доступно только для диапазона больше чем от 0...50/500 кПа. Максимальная температура 150 °C. При других условиях обращайтесь за дополнительной информацией.

\*3. При осевом присоединении вынос мембраны невозможен

\*4. нерж. сталь SS 316 L для DN 50, 80, 100 фланцевых адаптеров. Для DN<50 или DN>150 требуется дополнительная информация.

\*5. Невозможно если 7-ой символ V, H, T.

\*6. Все элементы из одного материала (диафрагма, выносная труба, область под прокладку). Другие фланцевый конструкции по требованию. Подходит только при 3-ем знаке 4, 5, 6, 7, 8, 9, H, J, G.

\*7. Рекомендуется для работы с вакуумом или высокими температурами > 120C (внутренний диаметр капилляра 2 мм).

\*8. В случае вопросов обратитесь за дополнительной информацией.

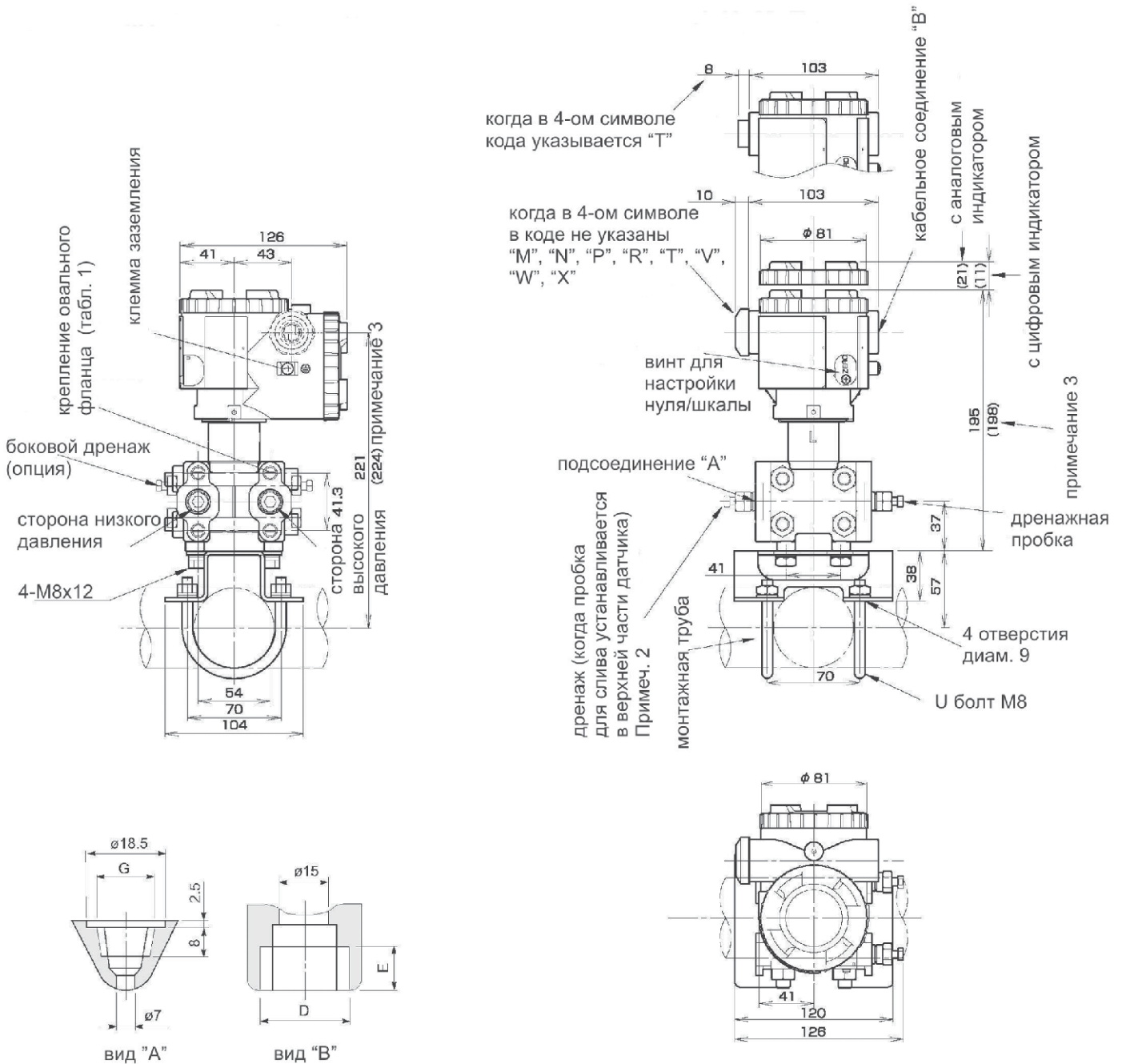
\*9. Максимальная температура процесса 150 °C

\*10. Ограничение по температуре 260 °C (не вакуум) и 180 °C (вакуум)

\*11. Когда в текущих кодовых обозначениях отсутствует необходимый кодовый символ, указывайте \* в соответствующем месте и в последнем знаке.

ГАБАРИТНЫЕ И УСТАНОВОЧНЫЕ РАЗМЕРЫ ПРЕОБРАЗОВАТЕЛЕЙ ДАВЛЕНИЯ СЕРИИ FCS-AII

Модель FKC/FKG



4-ый знак в кодовом обозначении	Соединение под кабельный ввод		Соединение к процессу	Крепление фланцев
	D	E		
R	M20x1.5	16	1/4-18 NPT	7/16-20UNF
T	1/2-14NPT	16	1/4-18 NPT	7/16-20UNF
V	Pg 13.5	10.5	1/4-18 NPT	M10/M12
W	M20x1.5	16	1/4-18 NPT	M10/M12
X	Pg 13.5	10.5	1/4-18 NPT	7/16-20UNF

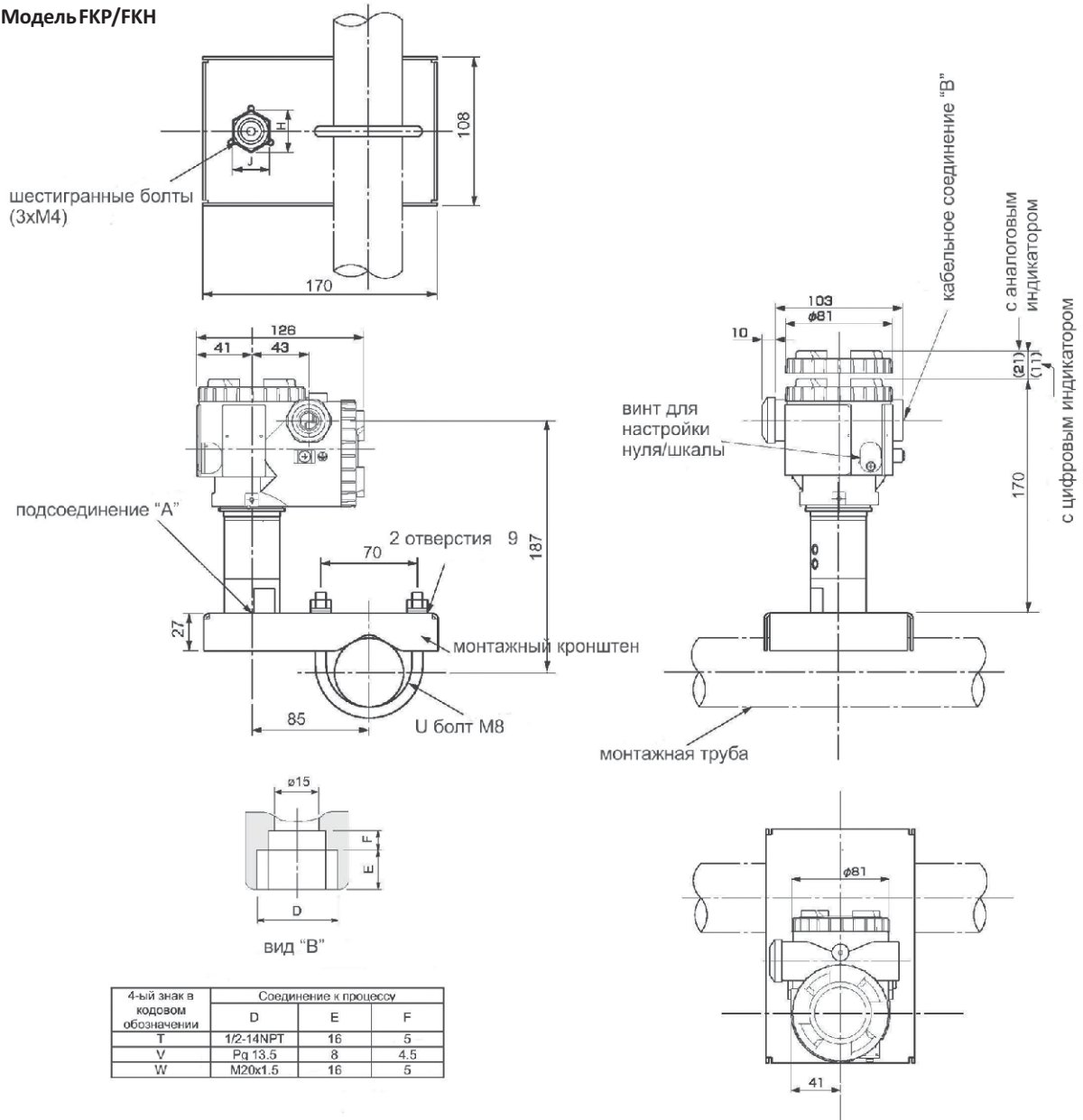
Примечание 1: когда 10-ый символ в кодовом обозначении "С", подходит кабель диам. 11  
 Примечание 2: разъем для технологического подключения находится на нижней боковой поверхности датчика, когда дренаж для слива находится на верхней поверхности  
 Примечание 3: когда 5-ый символ в кодовом обозначении "1", "2", "4" или когда 7-ой символ в кодовом обозначении "С", "Н", "М", "Т"

# ПРЕОБРАЗОВАТЕЛИ ДАВЛЕНИЯ

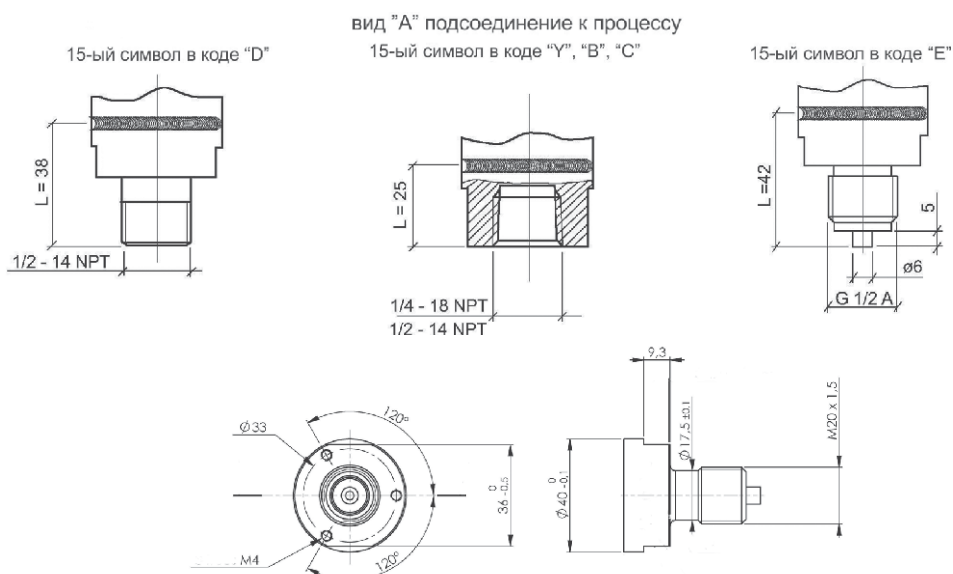
Преобразователи давления серии FCX-All



## ☞ Модель FKP/FKH

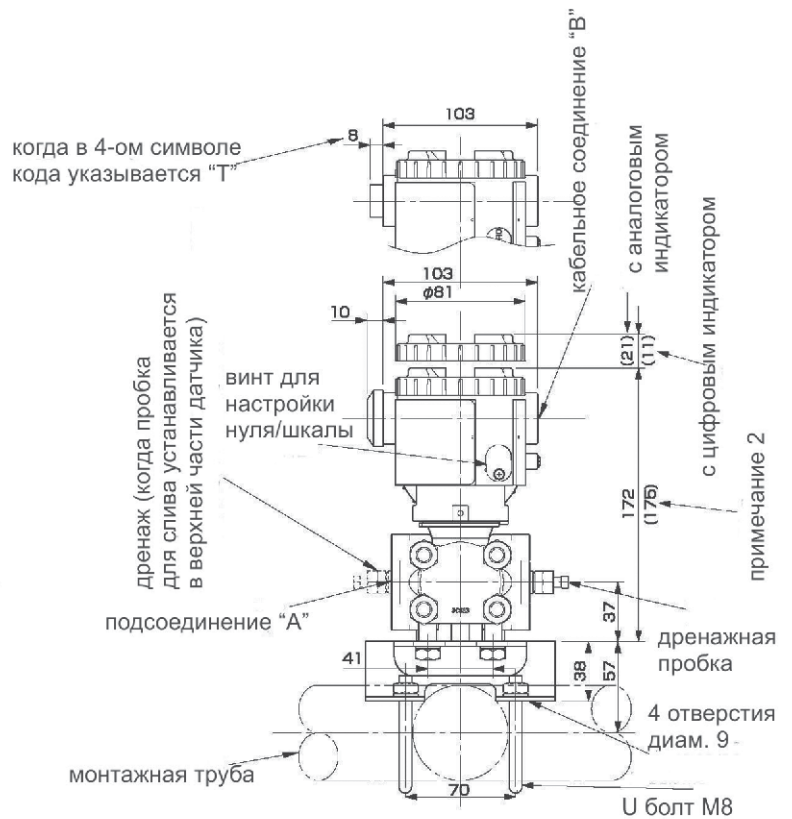
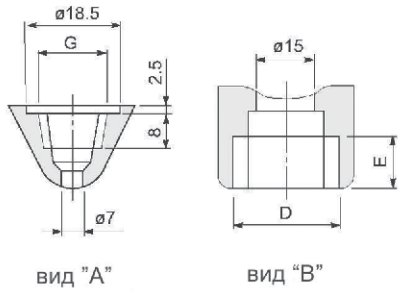
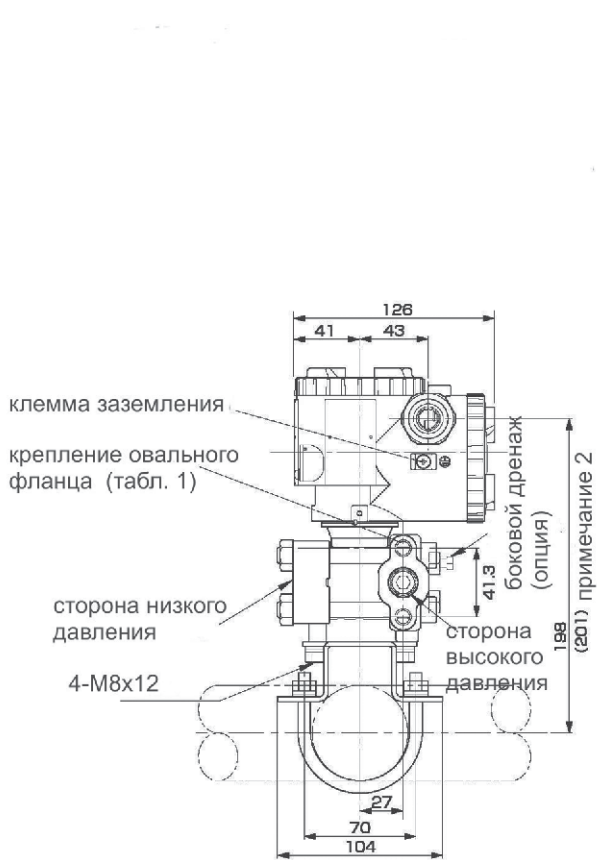


4-ый знак в кодовом обозначении	Соединение к процессу		
	D	E	F
T	1/2-14NPT	16	5
V	Pg 13.5	8	4.5
W	M20x1.5	16	5



☞ Рис. 10. Присоединение к процессу. Стандартная метрическая резьба M20\*1,5 мм

⇒ Модель ФКА



4-ый знак в кодовом обозначении	Соединение под кабельный ввод		Соединение к процессу	Крепление фланцев
	D	E		
R	M20x1.5	16	1/4-18 NPT	7/16-20UNF
T	1/2-14NPT	16	1/4-18 NPT	7/16-20UNF
V	Pq 13.5	10.5	1/4-18 NPT	M10/M12
W	M20x1.5	16	1/4-18 NPT	M10/M12
X	Pq 13.5	10.5	1/4-18 NPT	7/16-20UNF

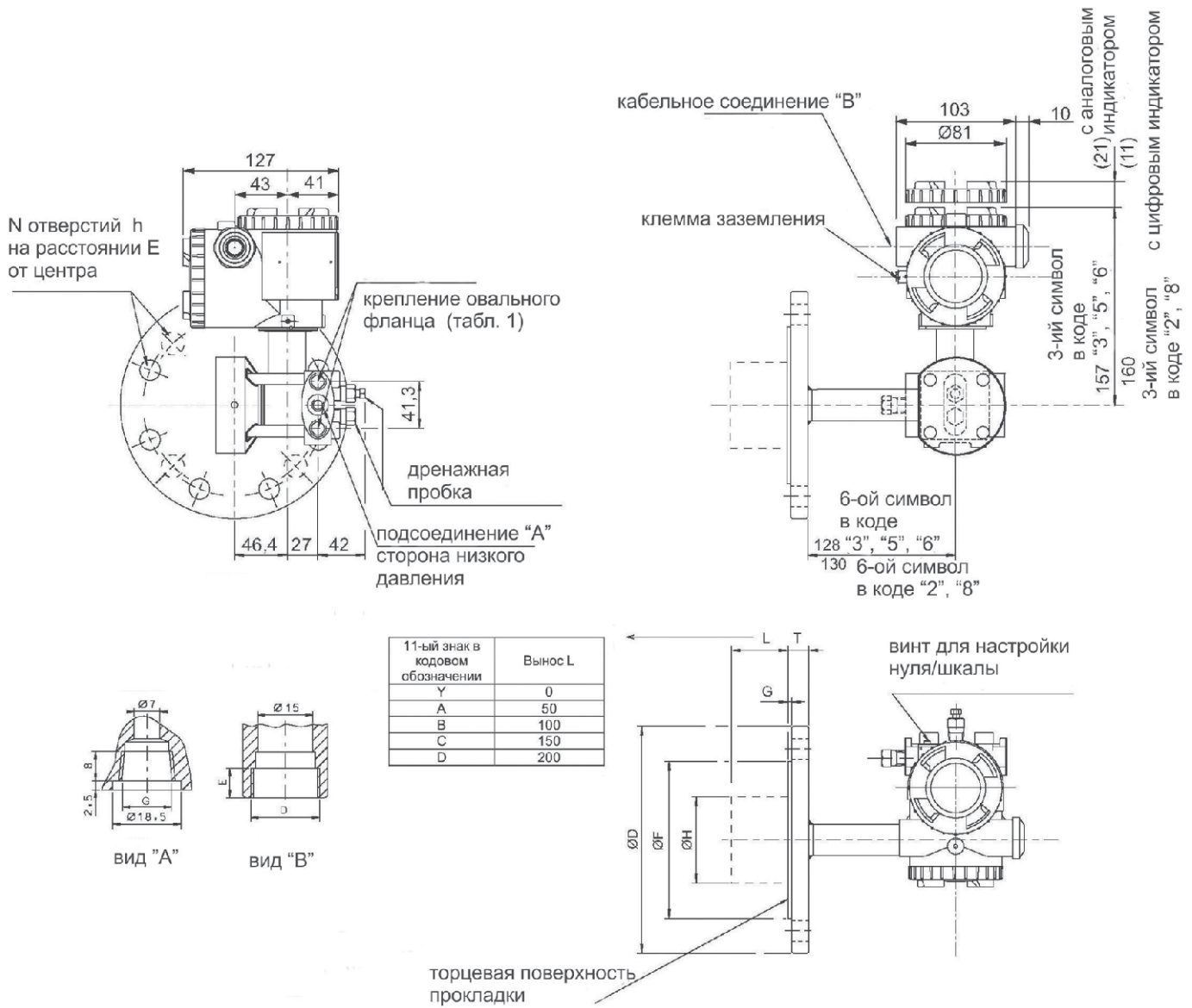
Примечание 1: когда 10-ый символ в кодовом обозначении "С", подходит кабель диам. 11  
 Примечание 2: когда 4-ый символ в кодовом обозначении "Н", "М", "Т"

# ПРЕОБРАЗОВАТЕЛИ ДАВЛЕНИЯ

Преобразователи давления серии FCX-All



⇒ Модель FKE. Укороченное исполнение.

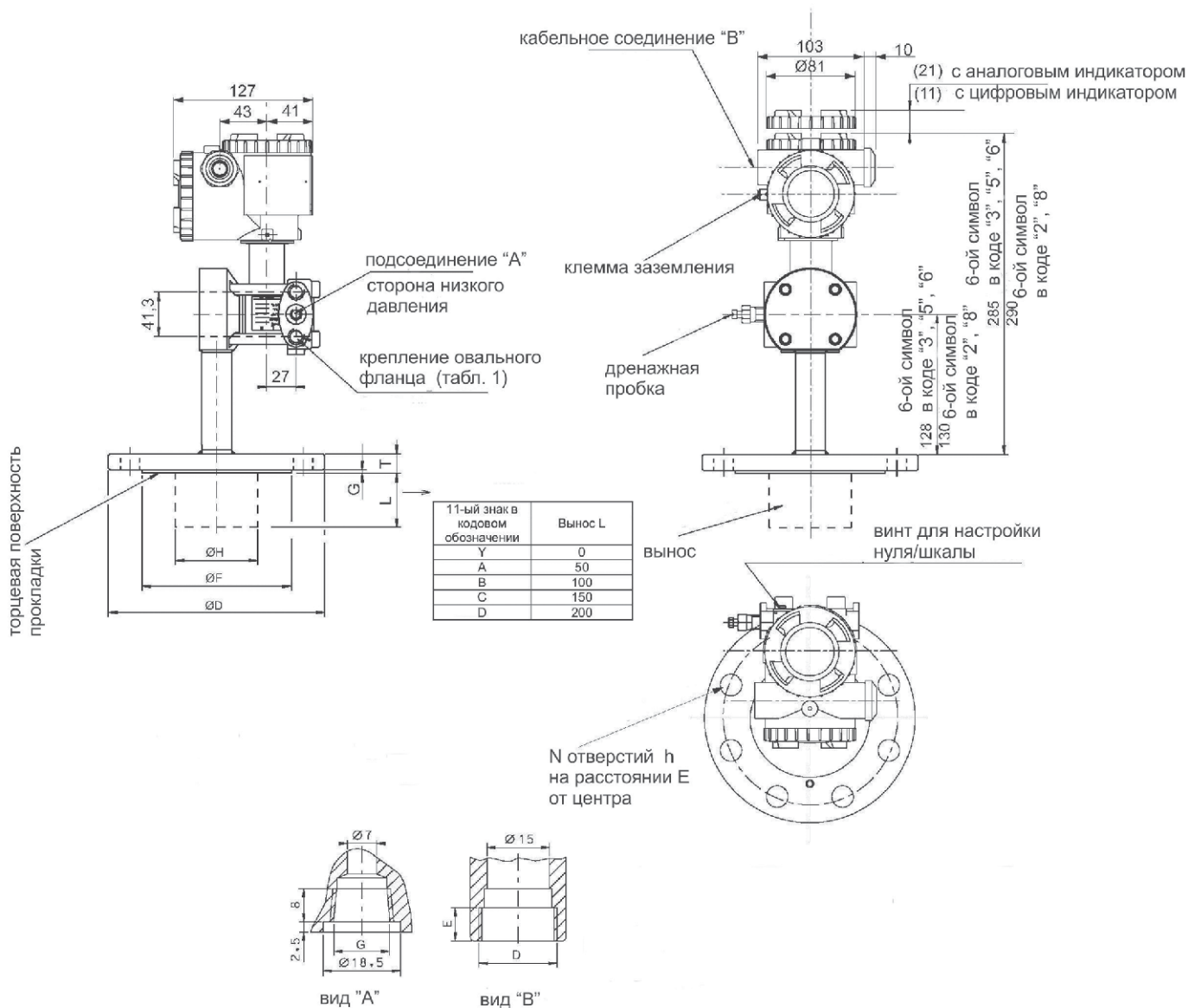


4-ый знак в кодовом обозначении	Соединение под кабельный ввод		Соединение к процессу G	Крепление фланцев
	D	E		
R	M20x1.5	16	1/4-18 NPT	7/16-20UNF
T	1/2-14NPT	16	1/4-18 NPT	7/16-20UNF
V	Pq 13.5	10.5	1/4-18 NPT	M10/M12
W	M20x1.5	16	1/4-18 NPT	M10/M12
X	Pq 13.5	10.5	1/4-18 NPT	7/16-20UNF

5-ый знак в кодовом обозначении	Размеры фланцев									
	DIN/ISO PN	DN	D	E	F	G	H	T	N	h
L	20	80	190	152.4	127	1.6	73	24	4-19	
M	20	100	229	190.5	157.2	1.6	96	24	8-19	
P	40	80	200	160	138	3	73	24	8-18	
Q	16	100	220	180	158	3	96	22	8-18	

☞ Модель FKВ. Удлиненное исполнение.

удлиненное исполнение



4-ый знак в кодовом обозначении	Соединение под кабельный ввод		Соединение к процессу	Крепление фланцев
	D	E		
R	M20x1.5	16	1/4-18 NPT	7/16-20UNF
T	1/2-14NPT	16	1/4-18 NPT	7/16-20UNF
V	Pq 13.5	10.5	1/4-18 NPT	M10/M12
W	M20x1.5	16	1/4-18 NPT	M10/M12
X	Pq 13.5	10.5	1/4-18 NPT	7/16-20UNF

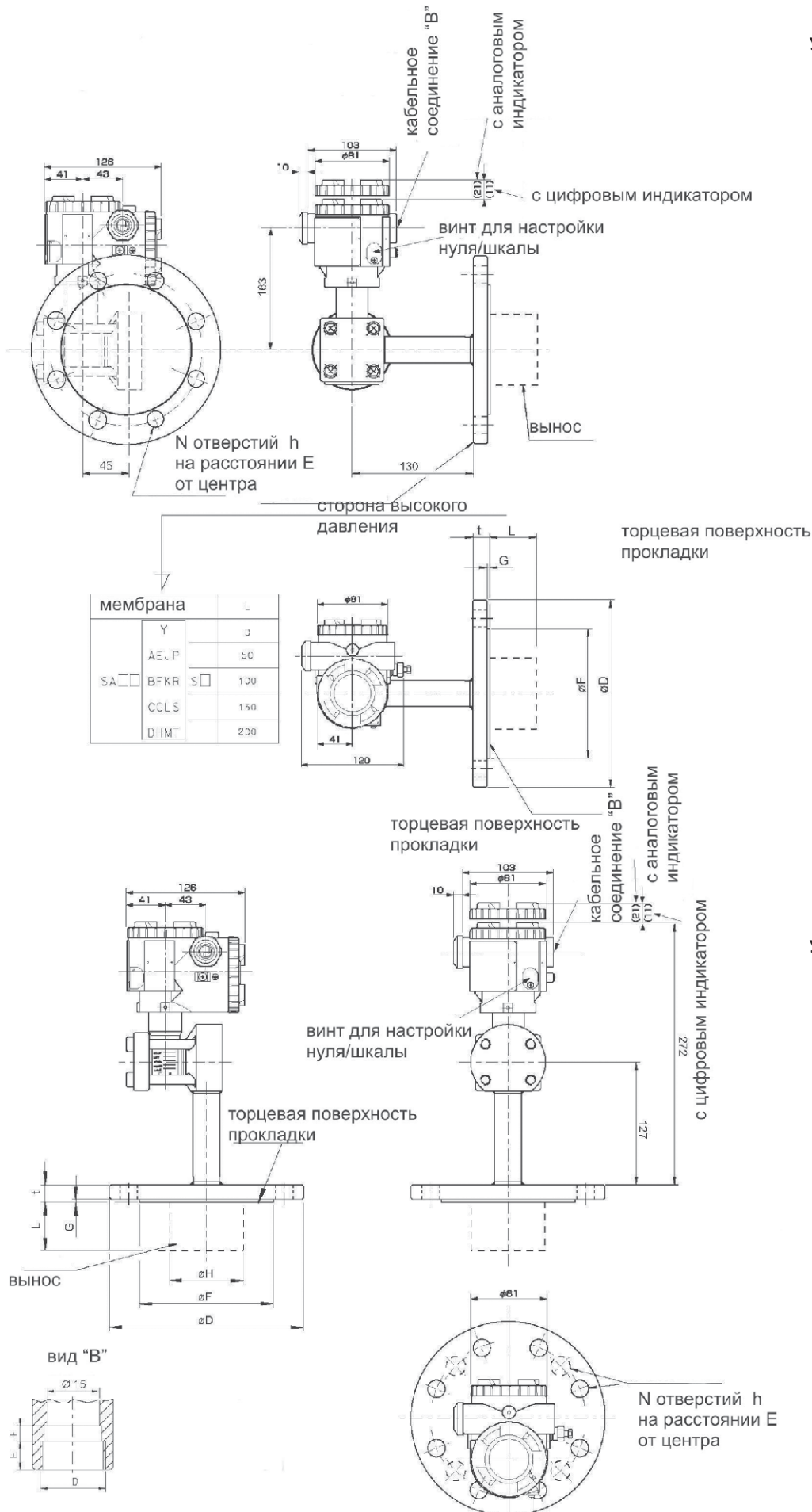
5-ый знак в кодовом обозначении	Размеры фланцев								
	DIN/ISO PN	DN	D	E	F	G	H	T	N- h
8	40	80	200	160	138	3	73	24	8-18
9	16	100	220	180	158	3	96	20	8-18
4	20	80	190	152.5	127	1.6	73	24	4-20
5	20	100	230	190.5	158	1.6	96	22	8-20

# ПРЕОБРАЗОВАТЕЛИ ДАВЛЕНИЯ

Преобразователи давления серии FCX-All

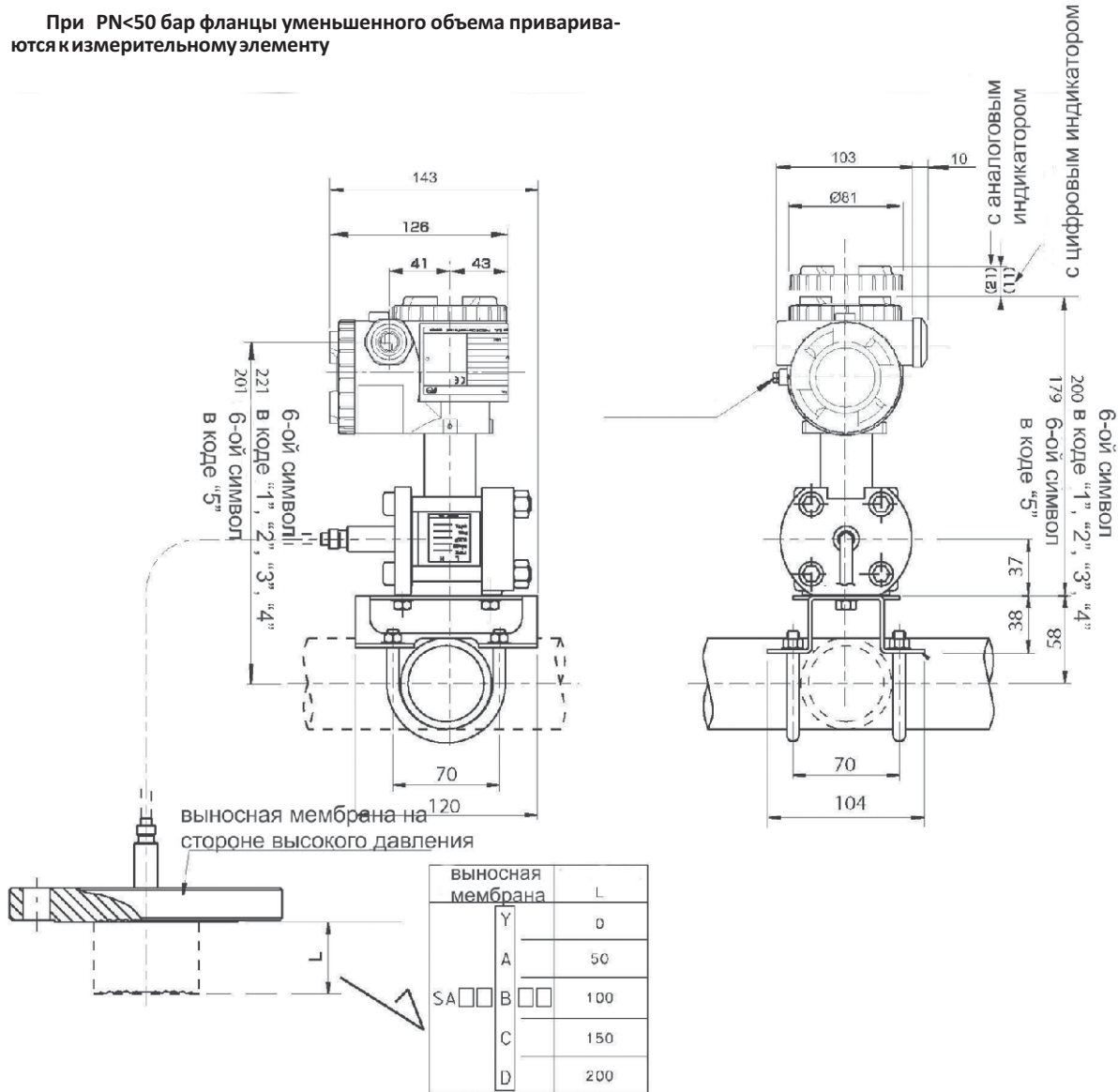


⇒ Модель FKB.  
Укороченное исполнение.



⇒ Модель FKB.  
Удлиненное исполнение.

При PN<50 бар фланцы уменьшенного объема привариваются к измерительному элементу



При PN>50 бар фланцы уменьшенного объема привариваются к измерительному элементу и дополнительно крепятся болтами

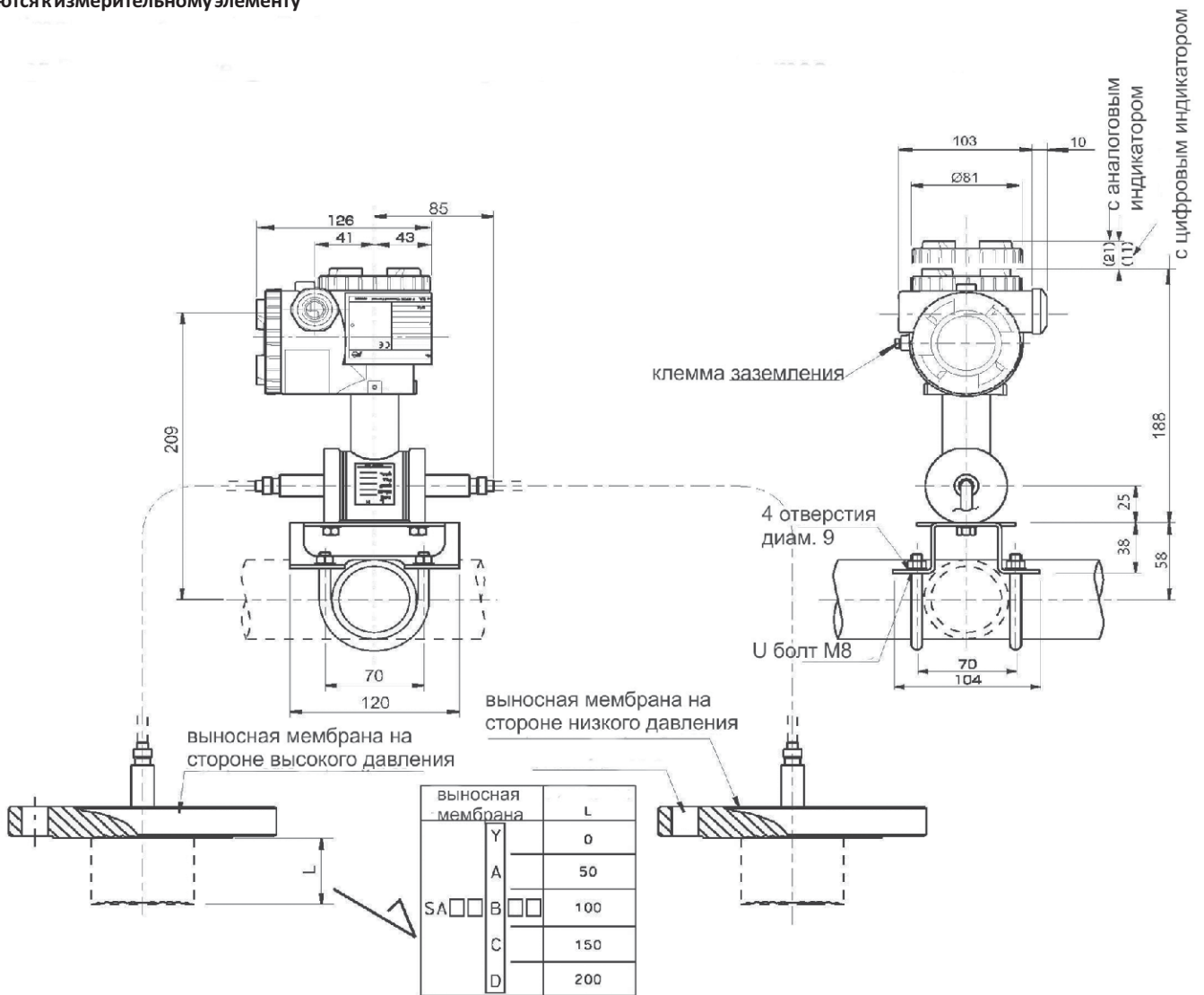


# ПРЕОБРАЗОВАТЕЛИ ДАВЛЕНИЯ

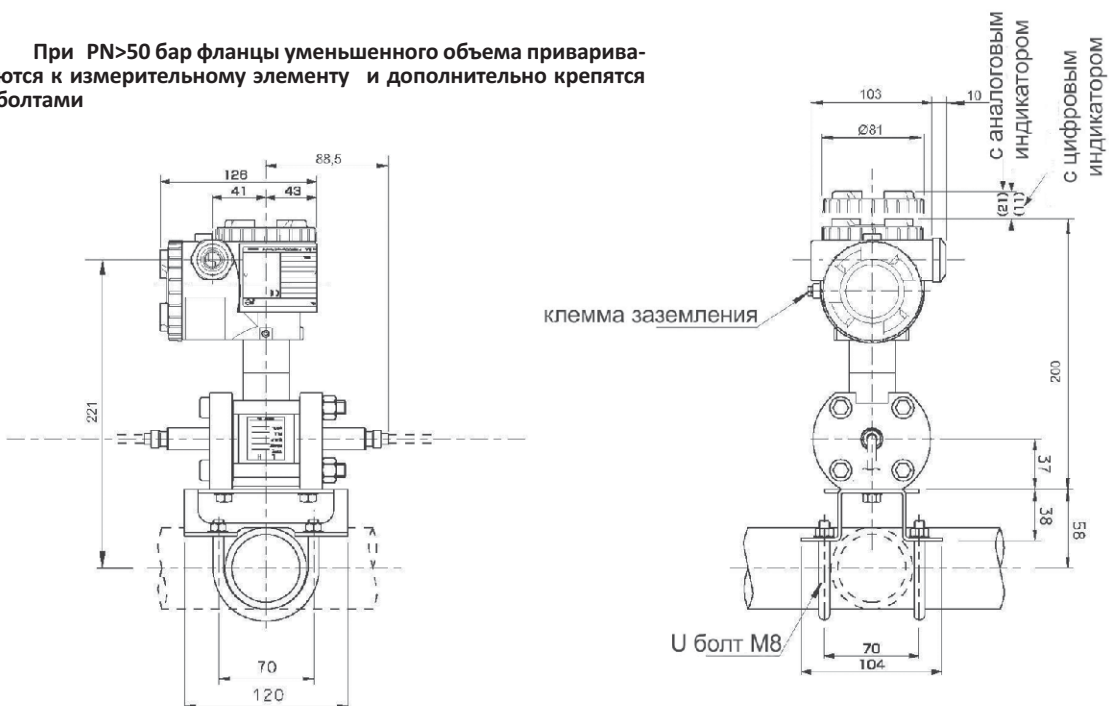
Преобразователи давления серии FCX-All



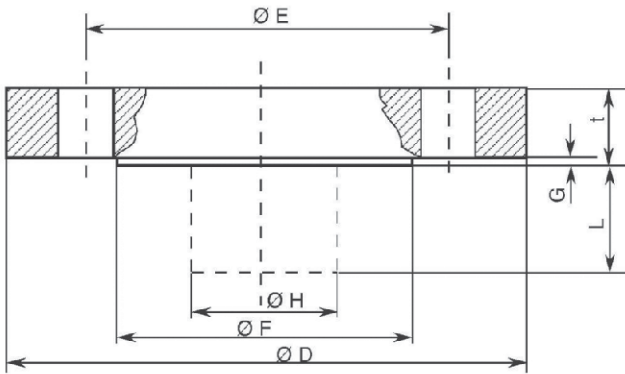
При PN<50 бар фланцы уменьшенного объема привариваются к измерительному элементу



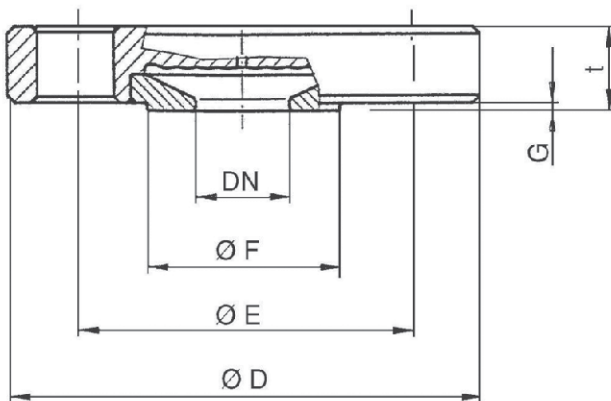
При PN>50 бар фланцы уменьшенного объема привариваются к измерительному элементу и дополнительно крепятся болтами



DN 50, 80, 100



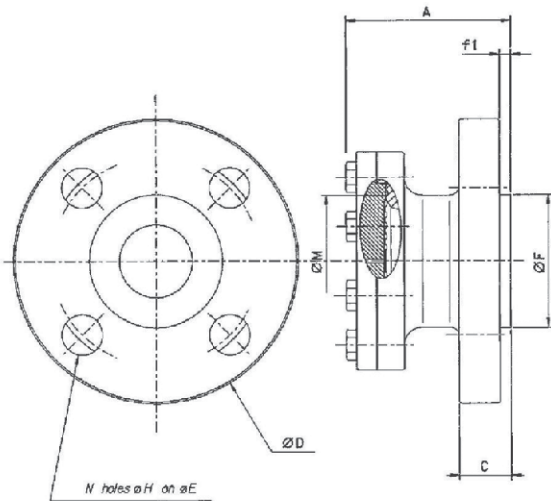
DN ≤ 25 or 1"



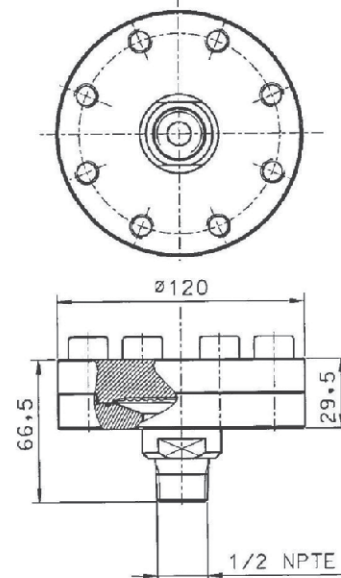
размеры фланцев в соответствии со стандартами 2501 ET B16.5

DIN / ISO		ANSI		ØD	ØE	ØF	G	ØH	t	N x Øh
PN	DN	NP	NW							
40	15			95	65	45	2		22	4 x 14
40	20			105	75	58	2		22	4 x 14
40	25			115	85	68	2		22	4 x 14
40	50			165	125	102	3	48	20	4 x 18
40	80			200	160	138	3	73	20	8 x 18
16	100			220	180	158	3	96	20	8 x 18
20	15	150 lbs	1/2"	95	60,5	35	2		22	4 x 16
20	20	150 lbs	3/4"	100	70	43	2		22	4 x 16
20	25	150 lbs	1"	110	79,5	51	2		22	4 x 16
50	15	300 lbs	1/2"	95	66,5	35	2		22	4 x 16
50	20	300 lbs	3/4"	120	82,5	43	2		22	4 x 20
50	25	300 lbs	1"	125	89	51	2		22	4 x 20
20	50	150 lbs	2"	150	120,5	92	1,6	48	20	4 x 20
20	80	150 lbs	3"	190	152,5	127	1,6	73	24	4 x 20
20	100	150 lbs	4"	230	190,5	158	1,6	96	24	8 x 20
50	50	300 lbs	2"	165	127	92	1,6	48	22,5	8 x 20
50	80	300 lbs	3"	210	168,5	127	1,6	73	29	8 x 22
50	100	300 lbs	4"	255	200	158	1,6	96	32	8 x 22

фланцевый адаптор



резьбовой адаптер



размеры фланцев

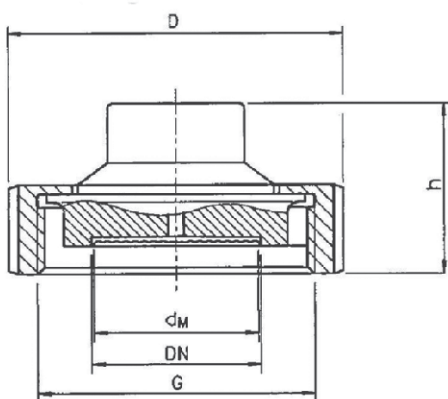
DIN		ANSI		ØD	ØE	N	ØH	ØF	Cmin	f1	A	ØM
PN	DN	Pe	DN									
40	25			115	85	4	14	68	17	2	83	72,2
20	25	150	1"	108	79,5	4	15,8	50,8	16	1,6	81	72,2
50	25	300	1"	124	88,9	4	19	50,8	17,5	1,6	86	72,2
40	40			150	110	4	18	88	17	3	85	72,2
20	40	150	1 1/2"	127	98,4	4	15,8	73	17,5	1,6	85	72,2
50	40	300	1 1/2"	156	114,3	4	22,2	20,6	73	1,6	91	72,2

# ПРЕОБРАЗОВАТЕЛИ ДАВЛЕНИЯ

Преобразователи давления серии FCX-All

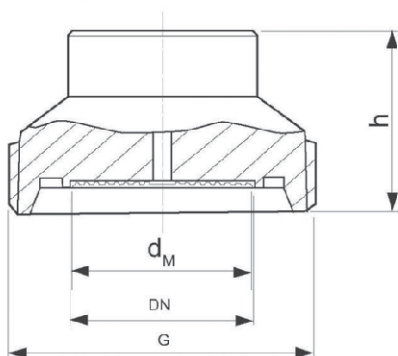


конструкция с накидной гайкой



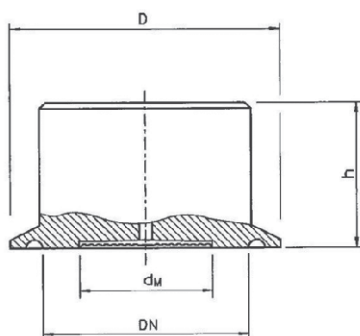
DIN 11851					
DN	PN (Max)	D	h	d <sub>M</sub>	G
25	40	63	36	25	Rd 52 x 1/6
32	40	70	36	32	Rd 58 x 1/6
40	40	78	36	40	Rd 65 x 1/6
50	40	112	36	52	Rd 78 x 1/6
65	40	112	36	65	Rd 95 x 1/6
80	40	127	36	76	Rd110 x 1/4

конструкция с наружной резьбой



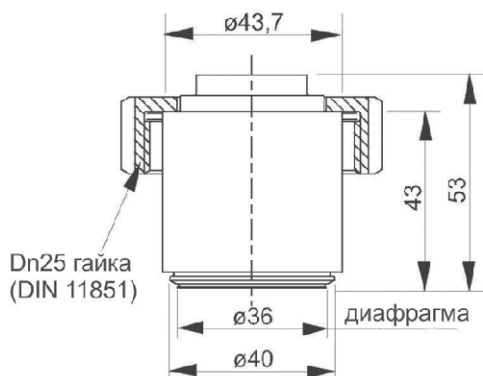
SMS					
DN	PN (Max)	D	h	d <sub>M</sub>	G
25	40	51	38	25	Rd 40 x 1/6
32	40	60	38	32	Rd 48 x 1/6
38	40	74	38	40	Rd 60 x 1/6
51	40	84	38	52	Rd 70 x 1/6
63.5	40	100	38	65	Rd 85 x 1/6
76	40	114	38	76	Rd 98 x 1/4

конструкция с исполнением Tri Clamp



DN	PN (Max)	D	h	d <sub>M</sub>
1"1/2	40	50,5	35	32
2"	40	64	35	40
2"1/2	40	77,5	35	50
3"	40	91	35	65

конструкция мембрана с «мертвым объемом»



## ⇒ ДОПОЛНИТЕЛЬНАЯ ИНФОРМАЦИЯ

Компания Fuji Electric не может нести ответственность за возможные ошибки, допускаемые при составлении каталогов, брошюр и других печатных изданий. Компания оставляет за собой право вносить изменения в выпускаемую продукцию без уведомления об этом.

По вопросам технической поддержки в России и странах СНГ обращаться по адресу support@elmetro.ru

## КЛАПАННЫЕ БЛОКИ ДЛЯ ПРЕОБРАЗОВАТЕЛЕЙ ДАВЛЕНИЯ FUJI ELECTRIC СЕРИИ FCX-AII



Модель серии E

Модель серии B



Модель серии C

### НАЗНАЧЕНИЕ

Клапанные блоки предназначены для подключения интеллектуальных прецизионных преобразователей давления Fuji Electric к импульсным линиям в системах автоматического контроля.

### РЕКОМЕНДАЦИИ К ПРИМЕНЕНИЮ

Таблица 1. Рекомендуемые клапанные блоки

Модель	Классификация модели
B	Для преобразователей избыточного и абсолютного давлений фланцевого исполнения (модели FKG, FKA). Двух- и трехвентильные
E	Для преобразователей избыточного и абсолютного давлений штуцерного исполнения (модели FKP, FKN). Одно- и двухвентильные.
C	Для преобразователей дифференциального давления фланцевого исполнения (модели FKC). Трех- и пятивентильные.

Рекомендуемые клапанные блоки имеют исполнение: присоединение к процессу наружная резьба M20x1.5.

Для заказа клапанного блока используйте опросный лист для выбора преобразователей давления.

### КРАТКИЕ ХАРАКТЕРИСТИКИ

- ⇒ Рабочая среда: жидкость, пар, газ, агрессивные среды, кислородосодержащие среды.
- ⇒ Давление рабочей среды до 40 МПа (опционально до 69 МПа).
- ⇒ Температура рабочей среды -60...170 °С (опционально до 400 °С).
- ⇒ Широкий диапазон рабочих температур окружающей среды -50...70 °С.
- ⇒ Материал корпуса клапанного блока 12Х18Н10Т.
- ⇒ Присоединение к преобразователю: монтаж непосредственно с датчиком.
- ⇒ Для фланцевого исполнения монтаж к преобразователю производится крепежными элементами с унифицированными резьбами: M10 (M12) или 7/16-20UNF.
- ⇒ Присоединение к процессу:
  - для преобразователей фланцевого исполнения резьбовое соединение 1/2 NPT, 1/4 NPT, M20x1.5;
  - для преобразователей фланцевого исполнения фланцевые адаптеры (межцентровое расстояние 54 мм) с резьбовым соединением 1/2 NPT, 1/4 NPT, M20x1.5.
- ⇒ **Дополнительные функциональные возможности:**
  - двух-, трех- и пятивентильные исполнения
  - дренаж импульсных линий и преобразователя;
  - защита от односторонней перегрузки;
  - подключение контрольных приборов.

В серию клапанных блоков входят модели указанные в таблице 1

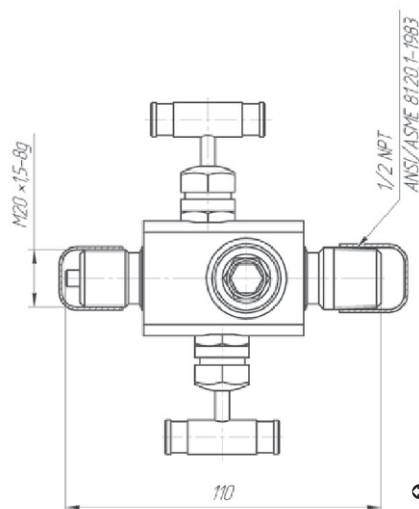
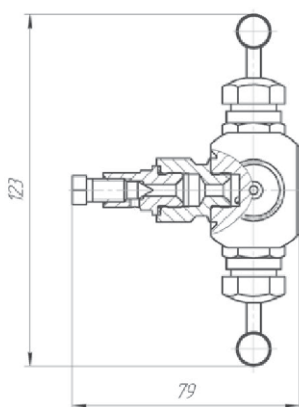
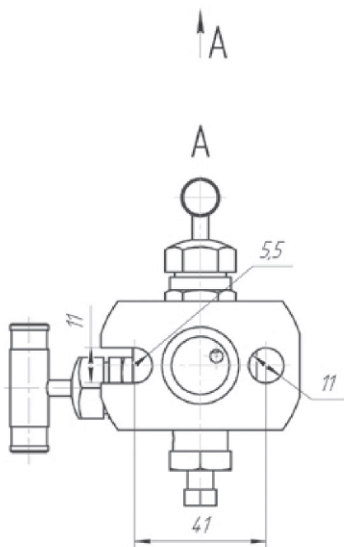
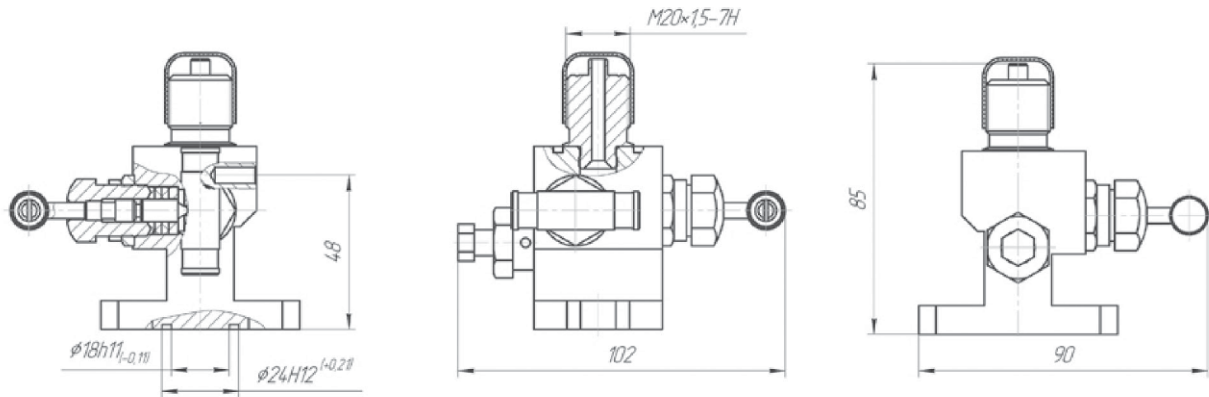
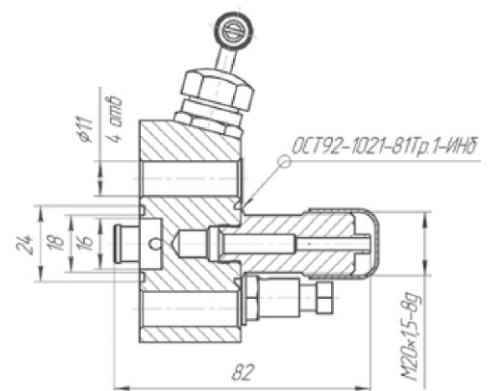
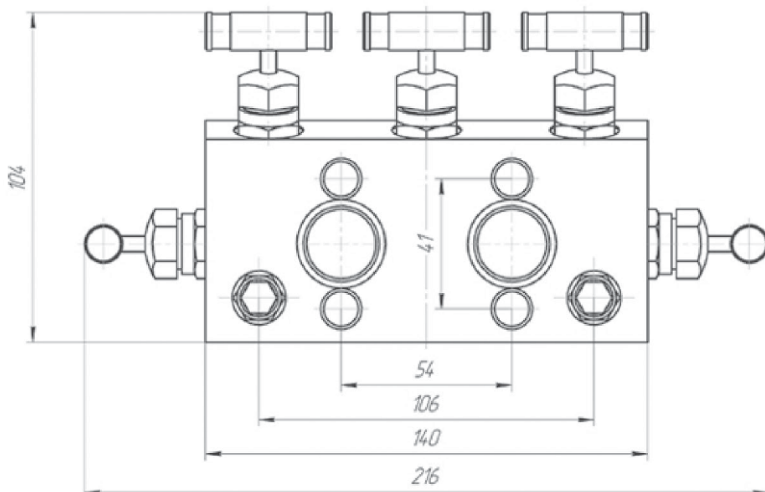


Рис. 1. Вентильный блок E22 5 6NPT 02



© Рис. 2. Вентильный блок В22 02 Р5



© Рис. 3. Вентильный блок С52 02 Р5

**КОМПЛЕКТЫ  
МОНТАЖНЫХ ЧАСТЕЙ (КМЧ)**



Преобразователь давления с КМЧ M20

**НАЗНАЧЕНИЕ**

Комплекты монтажных частей предназначены для подключения интеллектуальных прецизионных преобразователей давления Fuji Electric к импульсным линиям в системах автоматического контроля или посредством вентильных блоков.

**ИСПОЛНЕНИЕ**

Рекомендуемые комплекты монтажных частей имеют исполнение: присоединение к процессу наружная резьба M20x1.5 и ниппель 14x2 мм из нерж или углеродистой стали стали с накладной гайкой M20x1.5.

Для заказа комплектов монтажных частей используйте опросный лист для выбора преобразователей давления.



Рис. 1. Монтажный фланец (КМЧ M20) с наружной резьбой M20x1.5 и ниппелем с накладной гайкой M20x1.5 под приварку трубы 14x2 мм

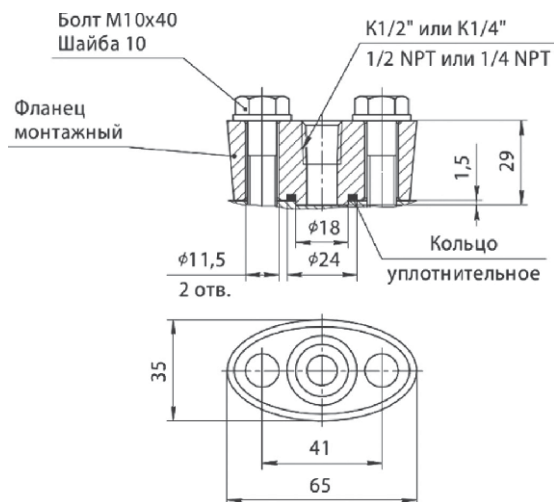


Рис. 2. Монтажный фланец (КМЧ) с внутренней резьбой 1/4 или 1/2 NPT

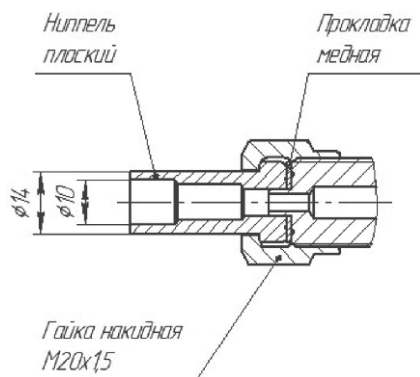


Рис. 3. Ниппель с накладной гайкой M20x1.5 под приварку трубы 14x2 мм



### КАБЕЛЬНЫЕ ВВОДЫ ДЛЯ ПРЕОБРАЗОВАТЕЛЕЙ ДАВЛЕНИЯ FUJI ELECTRIC СЕРИИ FCX-AII

Модель серии UNI



Модель серии E1FW



Модель серии A2F



#### НАЗНАЧЕНИЕ

Кабельные вводы предназначены для фиксации различных типов кабелей и металлорукавов при подключении датчиков давления с целью защиты от влаги и пыли.

#### ИСПОЛНЕНИЯ

Рекомендуемые кабельные вводы имеют исполнение: наружная резьба M20x1.5 и подходят для преобразователей с 4-ым символом в коде заказа «W».

Для заказа кабельных вводов с другой резьбой и характеристиками, отличными от приведенных выше, используйте опросный лист для выбора преобразователей давления.

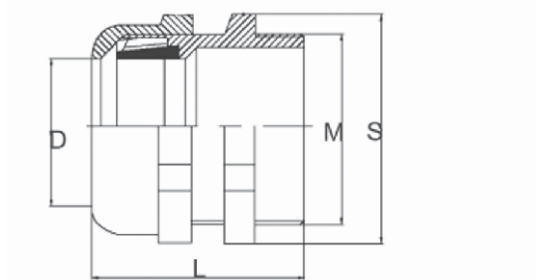
#### КРАТКИЕ ХАРАКТЕРИСТИКИ

- Резьбовое соединение к преобразователю давления M20x1.5, 1/2 NPT (по запросу).
- Широкий диапазон рабочих температур окружающей среды:
- 60...130 °C (металлические вводы) и - 20...70 °C (полиамид).
- Исполнение по взрывозащите: ExdIIc (взрывобезопасная оболочка), ExiallC (искробезопасная цепь).
- Исполнение под небронированный кабель, бронированный кабель, металлорукав.
- Широкий выбор материалов для кабельного ввода: алюминий, латунь, никелированная латунь, нержавеющая сталь, полиамид
- Пылевлагозащита IP66 (IP67 / 68 по запросу)

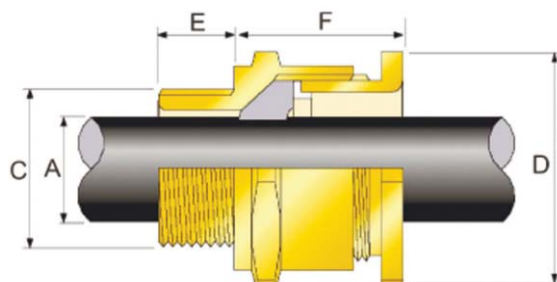
#### ОСНОВНЫЕ ТЕХНИЧЕСКИЕ ХАРАКТЕРИСТИКИ

Таблица 1. Основные технические характеристики кабельных вводов

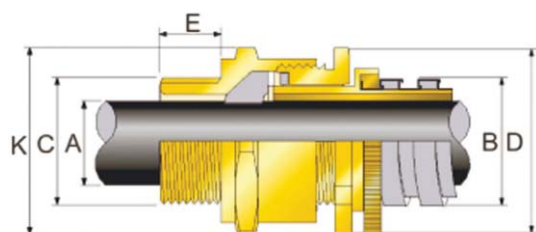
Код	Материал кабельного ввода	Диаметр кабеля/металлорукава/размеры мм	Технические характеристики
A2F	алюминий, латунь, никелерованная латунь, нержавеющая сталь	3.2-8.7 мм (A=3.2-8.7, C=20, D=24-26.6, E=15, F=21)	Взрывобезопасный ExdIIc под небронированный кабель; M20x1.5
		6.1-11.7 мм (A=6.1-11.7, C=20, D=24-26.6, E=15, F=21)	
		6.5-14 мм (A=6.5-14, C=20, D=27-31, E=15, F=24)	
A2FFC	латунь, никелерованная латунь, нержавеющая сталь	3.2-5.8/6.8-9 мм (A=3.2-5.8, B=6.8-9, C=20, D=29, E=15, K=24)	Взрывобезопасный ExdIIc под металлорукав P3-ЦУ, МРПИ, Flexicon; M20x1.5
		3.2-8.1/9.5-13 мм (A=3.2-8.1, B=9.5-13, C=20, D=29, E=15, K=24)	
		3.2-8.1/12-15.5 мм (A=3.2-8.1, B=12-15.5, C=20, D=29, E=15, K=24)	
A2FRC	латунь, никелерованная латунь, нержавеющая сталь	3.1-8.7 мм (A=3.1-8.7, B=1/2", C=20, D=24-26.6, E=15, F=21)	Взрывобезопасный ExdIIc под металлорукав с резьбой 1/2 NPT; M20x1.5
		6.1-11.7 мм (A=6.1-11.7, B=1/2", C=20, D=24-26.6, E=15, F=21)	
		6.5-14 мм (A=6.5-14, B=1/2", C=20, D=27-31, E=15, F=24)	
E1FW	латунь, никелерованная латунь, нержавеющая сталь	3.1-8.7/6.1-11.5 мм (A=3.1-8.7, B=6.1-11.5, C=20, D=24-24.4, E=15, F=58.5)	Взрывобезопасный ExdIIc под бронированный кабель; M20x1.5
		6.1-11.7/9.5-15.9 мм (A=6.1-11.7, B=9.5-15.9, C=20, D=24-26.6, E=15, F=58.5)	
		6.5-14/12.5-20.9 мм (A=6.5-14, B=12.5-20.9, C=20, D=30.5-33.3, E=15, F=60.5)	
UNI	Полиамид (синий)	8-14 мм (L=42, S=28, D=8-14, M=20)	Взрывобезопасный ExiallC под небронированный кабель; M20x1.5



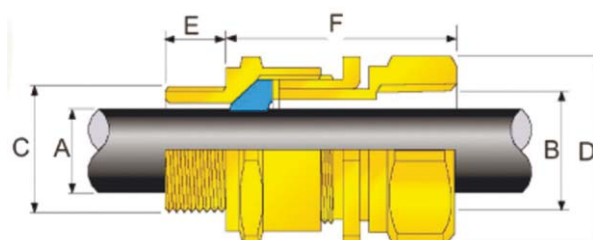
© Рис. 1. Кабельный ввод UNI



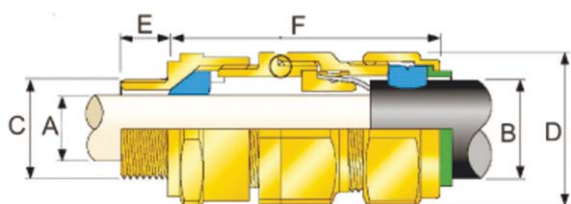
© Рис. 2. Кабельный ввод A2F



© Рис. 3. Кабельный ввод A2FFC



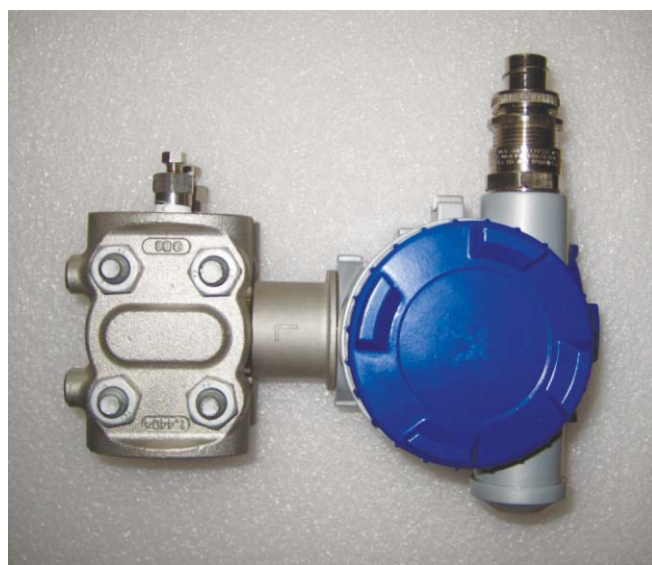
© Рис. 4. Кабельный ввод A2FRC



© Рис. 5. Кабельный ввод E1FW



© Рис. 6. Преобразователь давления с кабельным вводом под бронированный кабель



© Рис. 7. Преобразователь давления с кабельным вводом под металлорукав



## РЕЛЕ ДАВЛЕНИЯ СЕРИИ РГ и РМ



- Отечественная продукция по доступной цене.
- Контролируемая среда: газ, жидкость.
- Одна плавно регулируемая уставка.
- Диапазон уставок от минус 90 до 1600 кПа.
- Пределы допускаемой основной погрешности срабатывания реле: давления-разрежения – не более  $\pm 2\%$  (для РГ-2,5; РГ-2,5У; РГ-12; РГ-12У; РГ-100; РГ-100У  $\pm 5\%$ ) от суммы абсолютных значений верхних пределов избыточного давления и разрежения диапазона уставок избыточного давления – не более  $\pm 2\%$  от верхнего предела диапазона уставок.
- Степень защиты от пыли и влаги IP54.
- Нагрузка – активно-индуктивная.

### НАЗНАЧЕНИЕ

Реле давления РГ, РМ (однопредельные) предназначены для переключения электрических цепей в момент достижения заданного давления как при повышении, так и при понижении давления рабочей среды до значения фиксированной уставки.

В качестве переключателя используются простые (модель РМ) или герконовые (модель РГ) микропереключатели.

Реле РМ-У и РГ-У (усиленное исполнение) выдерживают повышенные значения перегрузочного давления.

### ПРЕИМУЩЕСТВА

- Возможность изменения уставок заказчиком в условиях эксплуатации
- Высокая коррозионная стойкость, обусловленная применением нержавеющей стали в узлах, контактирующих с контролируемой средой (мембрана и диски)

### УСТРОЙСТВО И ПРИНЦИП ДЕЙСТВИЯ

Принцип действия реле РГ (РГ-У), РМ (РМ-У) основан на передаче упругой деформации чувствительного элемента (мембраны) на коммутирующее устройство при воздействии давления или разрежения контролируемой среды на чувствительный элемент. Контролируемая среда через штуцер воз

действует на мембрану, которая перемещает шток, действующий на кнопку микропереключателя, замыкая или размыкая электрическую цепь с помощью перекидного контакта.

### МОДЕЛЬНЫЙ РЯД И ОСНОВНЫЕ ХАРАКТЕРИСТИКИ

Таблица 1. Модельный ряд и основные характеристики реле давлений серии РГ и РМ.

Модель	Диапазон уставок, кПа	Давление перегрузки в течение 5 мин., кПа, не более	Габаритные размеры, мм		Масса, кг, не более	Величина зоны возврата, %	Предел допускаемой основной погрешности, %
			Диаметр	Высота			
РГ-0,4 (РГ-0,4У)	(-0,4)-(-0,04)0,04-0,4	5 (50)	166	152	2	7,5*	4*
РМ-0,4 (РМ-0,4У)							
РГ-2,5 (РГ-2,5У)	(-2,5)-(-0,4)0,4-2,5	10 (150)	126		1,3	5*	1*
РМ-2,5 (РМ-2,5У)							
РГ-12 (РГ-12У)	(-12)-(-2,5)2,5-12	80 (500)	73		0,65	5*	1*
РМ-12 (РМ-12У)							
РГ-100 (РГ-100У)	(-90)-(-10)10-100	500 (1200)				5*	1*
РМ-100 (РМ-100У)							
РГ-400 (РГ-400У)	80-400	1000 (2000)	60			10**	1**
РМ-400 (РМ-400У)							
РГ-1600 (РГ-1600У)	400-1600	2000 (2500)				10**	1**
РМ-1600 (РМ-1600У)							

\* - от суммы абсолютных значений верхних пределов избыточного давления и разрежения диапазона уставок

\*\* - от верхнего предела диапазона уставок

Таблица 2. Значения постоянного тока и мощности реле давления

Модель	Ток, коммутируемый контактами, А	Напряжение, В		Коммутируемая мощность	
		При индуктивной нагрузке	При активной нагрузке	При индуктивной нагрузке, ВА	При активной нагрузке, Вт
РГ	Постоянный 0,01-0,5	0,05-36	0,05-100	0,6	10
РМ	Постоянный 0,01-0,1	80	100	10	20
	Переменный 0,01-1	250	250	150	250

### ⇒ Настройка

Настройка реле на определенную уставку может производиться потребителем по контрольному манометру с помощью регулировочной гайки и упора. Настройка реле производится как в сторону повышения давления (тип уставки В - верхняя), так и в сторону понижения давления (тип уставки Н - нижняя), а также на замыкание или размыкание электрических цепей.

### ⇒ Подсоединение к среде

Резьба штуцера реле М 20х1,5. В качестве опции поставляются переходные штуцера М 20х1,5 / М 16х1,5 и М 20х1,5 / М 12х1,5, а также возможна установка реле на кронштейн и последующее соединение с помощью рилсановой трубки TRN 6/4.

### ⇒ Монтаж

Реле устанавливаются на объекте в вертикальном вниз. Присоединение штуцерных реле производится с помощью штуцера М 12х1,5 или М 20х1,5. В качестве уплотнения рекомендуется применять прокладки в виде шайб из свинца, фибры, фторопласта, полиуретана или мягкой меди.

Для исключения влияния вибрации на реле рекомендуется использовать исполнение с монтажным кронштейном.

### ⇒ Техническое обслуживание

В период эксплуатации приборов необходимо следить за герметичностью соединений, не допускать перегрузки по давлению выше значений, указанных в табл.1.

Не реже одного раза в квартал необходимо проверять заданный предел уставки.

Необходимо следить за тем, чтобы поступающее давление не было пульсирующим.

### ⇒ Гарантийные обязательства

Гарантийный срок – 12 месяцев со дня ввода в эксплуатацию.

### ⇒ Комплект поставки

- реле давления РГ, РМ - 1 шт.;
- паспорт - 1 экз.;
- доп. опции по заказу (штуцера, трубки и пр.)

## ОБОЗНАЧЕНИЯ ПРИ ЗАКАЗЕ

Код модели из таблицы 1	-У	-II	-(2,5	-В	/3)	-	(2,5	-Н	/Р)	-М-12/М-16	
Модель реле на базе геркона											
Реле с увеличенным давлением перегрузки	У						##				Величина второй уставки (при отсутствии в заказе - реле настраивается на любое значение диапазона)
Количество уставок		0						0			Тип второй уставки
1 уставка		I						В			при повышении давления
2 уставки		II						Н			при понижении давления
Величина первой уставки (при отсутствии в заказе - реле настраивается на любое значение диапазона)			##						0		Способ срабатывания второй уставки
Тип первой уставки									З		на замыкание
при повышении давления									Р		на размыкание
при понижении давления										0	Опции
Способ срабатывания первой уставки										М-12	штуцер переходной М 20х1,5 / М 12х1,5
на замыкание										М-16	штуцер переходной М 20х1,5 / М 16х1,5
на размыкание										К	кронштейн, штуцер переходной М 20х1,5 / М 10х1 с гайкой 1703-6/4 и трубка рилсановая TRN 6/4 3 метра

Код модели из таблицы 1	-У	-(50	-В)	-М-12/М-16
Модель реле на базе микропереключателя				
Реле с увеличенным давлением перегрузки	У			
Величина уставки (при отсутствии в заказе - реле настраивается на любое значение диапазона)		##		
Тип уставки				0
при повышении давления				В
при понижении давления				Н
Опции				0
штуцер переходной М 20х1,5 / М 12х1,5				М-12
штуцер переходной М 20х1,5 / М 16х1,5				М-16
кронштейн, штуцер переходной М 20х1,5 / М 10х1 с гайкой 1703-6/4 и трубка рилсановая TRN 6/4 3 метра				К

# ПРЕОБРАЗОВАТЕЛИ И РЕЛЕ ТЕМПЕРАТУРЫ



## РЕЛЕ ТЕМПЕРАТУРЫ И ДАВЛЕНИЯ GEORGIN



Созданная в 1939 году компания «LES REGULATEURS GEORGIN» (Франция) уже более 70 лет является общепризнанным мировым лидером в производстве промышленной аппаратуры и устройств сопряжения измерительных сигналов во взрывоопасных зонах. Высокий технический уровень компании в сочетании с быстрым реагированием на

потребности промышленности стали основой для появления продуктов, выделяющихся на общем уровне: реле давления, температуры, барьеров искрозащиты и пр. Сегодня компания «GEORGIN» развивает свою деятельность в данных областях в строгом соответствии системой управления качеством, сертифицированной по нормам ISO 9001.

### РЕЛЕ ДАВЛЕНИЯ

#### ПРИНЦИП ДЕЙСТВИЯ РЕЛЕ ДАВЛЕНИЯ

Принцип работы реле давления (на примере модели F) представлен на рис.1. Он основан на равновесии силы противодействующей пружины и силы, создаваемой деформацией чувствительного элемента (SE - сильфон, мембрана, трубка) или паром, приводящим в действие термочувствительный элемент. Нарушение равновесия приводит к воздействию на микропереключатель (SW). Дополнительная пружина (DBS) позволяет увеличить зону нечувствительности (или гистерезис). В случае установки двух микропереключателей (Рис.2) дополнительная пружина позволяет регулировать один микропереключатель относительно другого.

Базовым чувствительным элементом в реле давления GEORGIN является металлический сильфон. При небольших давлениях сильфон заменяется на диафрагму из NBR-эластомера (стандартное исполнение), FKM или EPDM, поддерживаемой двумя металлическими фланцами. «Мембранная» технология также используется при сверхвысоких давлениях и пульсирующем режиме. При очень высоких значениях давления в качестве чувствительного элемента используется витая манометрическая трубка с одним глухим концом.

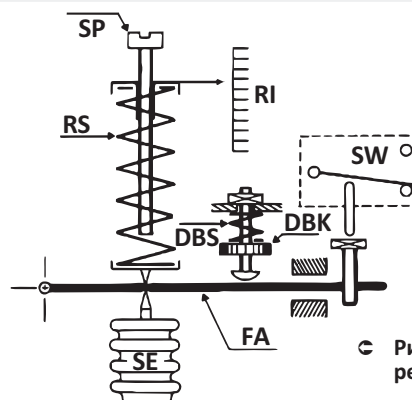


Рис.1. Конструкция реле давления

- SP - Уставка (винт регулятора диапазона)
- RS - Пружина регулятора диапазона
- RI - Указатель диапазона
- DBS - Пружина регулятора зоны нечувствительности
- DBK - Ручка регулятора зоны нечувствительности
- SE - Чувствительный элемент
- FA - Балансир
- SW - Переключатель

#### ПРИМЕНЕНИЕ

##### Типовые применения реле давления:

- регулирование давления в ресиверах, управление работой компрессоров и насосов;
- поддержание уровня жидкости в емкостях;
- сигнализация снижения/увеличения плотности жидкости, уровня раздела сред; контроль гидростатического и дифференциального давления;
- контроль работы вентиляционного оборудования и дымоходов, сигнализация снижения тяги;
- слежение за забиванием трубопроводов, задвижек и диафрагм;
- защита насосов от «сухого хода» и перегрузки;
- контроль и регулирование давления в пневмосистемах железнодорожного транспорта и морских судов.

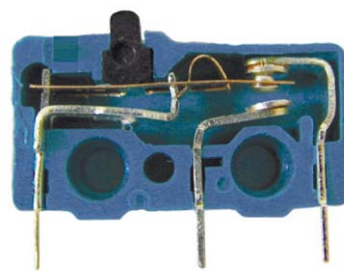


Рис.2. Микропереключатель



Таблица 1. Модельный ряд реле давления Georgin

Модельный ряд (серия)	Чувствительный элемент	Микропереключатели	Диапазоны
P (промышленная модель)	Сильфон, мембрана, манометрическая трубка	1 или 2 однополюсных на 2 выхода (1SPDT, 2SPDT)	Относительное давление: -0.1...80МПа (40 диапазонов) Дифференциальное: 0.25кПа...9МПа (статич. до 25МПа)
F (компактная промышленная модель). Рекомендуется	Сильфон, мембрана, манометрическая трубка	1 или 2 однополюсных на 2 выхода (1SPDT, 2SPDT)	Относительное давление: -0.1...80МПа (40 диапазонов) Дифференциальное: 2кПа...10МПа (статич. до 25МПа)
G (малогабаритная модель)	Сильфон, мембрана, манометрическая трубка	1 или 2 однополюсных на 2 выхода (1SPDT, 2SPDT)	Относительное давление: -0.1...40МПа (10 диапазонов)
U (компактная бюджетная модель)	мембрана	1 однополюсный на 2 выхода (1SPDT, 2SPDT)	Относительное давление: 0.05...4МПа (4 диапазона)
AIRGAS (безопасность вентиляторов и контроля печей)	мембрана	1 или 2 однополюсных на 2 выхода (1SPDT, 2SPDT)	Относительное давление: -0.05...0.11МПа Дифференциальное: 1кПа...0.11МПа (статич. до 0.4МПа)

Реле давления GEORGIN представлены широким диапазоном микропереключателей: сухие, герконовые, взрывобезопасные, позолоченные микропереключатели в зависимости от назначения.

### МОДЕЛЬНЫЙ РЯД РЕЛЕ ДАВЛЕНИЯ СЕРИИ F

- Абсолютное давление – FV.
- Избыточное давление, сильфон – FP/FPH.
- Избыточное давление, мембрана – FML/FMS/FMT/FPA-FPAS.
- Избыточное давление, трубка Бурдона – FPL.
- Дифференциальное давление, сильфон – FD/FDH.
- Дифференциальное давление, мембрана – DFMS/DFML/DFMT.

### ЭКСПЛУАТАЦИОННЫЕ И ТЕХНИЧЕСКИЕ ХАРАКТЕРИСТИКИ

#### Сертификация

Сертификат соответствия по взрывозащите № РОСС FR.ТБ07.В00040

#### Эксплуатационные характеристики

Повторяемость  $\pm 1\%$  полного диапазона при постоянном цикле и температуре.

#### Правила эксплуатации

Рабочая температура окружающей среды: -20...+60°C.

Примечание: серии С, М и G не более 55°C. Другие исполнения по специальному заказу.

#### Предельная температура чувствительного элемента

- Сильфон из бронзы: -20...+60°C.
- Сильфон из нержавеющей стали: -20...+150°C.
- Трубка Бурдона из нержавеющей стали: -20...+150°C.
- Мембрана NBR (типа Bunan): -20...+100°C.
- Мембрана FKM (типа Viton): 0...+150°C.
- Мембрана EPDM: -40...+120°C.
- Термоколбы согласно заданному диапазону.

#### Взрывозащищенное исполнение

0ExialICT6, 1ExdIICT6, 2ExdeIICT6

Примечание: Приборы искробезопасного исполнения (Exia) оснащаются позолоченными контактами. Подключайте такие устройства через искробезопасное реле. Рекомендуется модель RDN или искрозащитный барьер BZG. В стандартную комплектацию взрывобезопасных реле входит кабель длиной 1 м.

#### Пылевлагозащищенность

IP56/IP65 (искробезопасное исполнение)/IP66-68 (взрывозащищенное исполнение)

#### Коммуникационный обмен данными

С помощью надстроечного винта.

#### Электрическое соединение

Метрическая M20x1.5, M16x1.5 (стандартное исполнение), 1/2NPT, 3/4NPT (взрывозащищенное исполнение)

#### Технологическое соединение

**для сильфонных реле:**  
стандартное 1/2 BSPM, 1/2GM; опционально 1/2 NPTM, 1/4 NPTF, 1/4GF;

#### для мембранных реле:

стандартное 1/4GF; опционально 1/2 NPTM, 1/4 NPTF, 1/2GM.

#### Монтаж

Настенный на трубу 2". Другие варианты по заказу.

#### Дополнительные опции

- Алюминиевый корпус и крышка серо-голубого цвета, выполненные методом литья под давлением, с дополнительным эпоксидным покрытием.
- Литой алюминиевый взрывобезопасный корпус.
- Винты и болты из стали с кадмиевым покрытием или из нержавеющей стали.
- Внешняя настройка уставки.
- Проверка на герметичность.
- Продувка и дренаж.
- Кислородное исполнение.
- Шкалы диапазона и зоны нечувствительности на лицевой поверхности и пр.

#### Масса реле давления и габаритные размеры (см. таблицу 3)

- Стандартный корпус 1,8-10,5 кг.
- Взрывобезопасный корпус 8,7-17,4 кг.

### РЕЛЕ ТЕМПЕРАТУРЫ

Компания GEORGIN использует в своих термореле закон давления пара. Используемый принцип работы реле температуры основан на паровом срабатывании: температура, создающая давление в патроне, преобразуется в силу, проходящую через карманы. Такая технология позволяет обеспечить быстрое срабатывание и независимость измерений от температуры окружающей среды прибора.

В реле температуры GEORGIN применяются два типа диафрагм: диафрагма с непосредственным контактом и диафрагма с капиллярной трубкой, позволяющей устанавливать плунжер на расстоянии.

Существует возможность дополнительной комплектации: стальная оплетка капилляров с ПВХ покрытием и без него, защитный чехол на патрон и пр.

### ПРИМЕНЕНИЕ

#### Типовые применения реле температуры:

- поддержание температуры в печах, автоклавах, стерилизаторах;
- подогревные устройства для транспортировки жидкостей по трубопроводам;
- сигнализация и аварийное отключение при перегреве двигателей, компрессоров, электроприводов, редукторов;
- холодильное оборудование, в том числе на морском транспорте и железной дороге;
- контроль температуры трансформаторов на подстанциях (исполнение с усиленной диэлектрической изоляцией).

Таблица 2. Модельный ряд реле температуры GeorGIN

Модельный ряд (серия)	Чувствительный элемент	Микропереключатели	Диапазоны
P (промышленная модель)	прямой патрон, капилляр и патрон (от 2 до 20м)	1 или 2 однополюсных на 2 выхода (1SPDT, 2SPDT)	-90...600 °C (11 диапазонов)
F (компактная промышленная модель). Рекомендуется	прямой патрон, капилляр и патрон (от 2 до 20м)	1 или 2 однополюсных на 2 выхода (1SPDT, 2SPDT)	-90...380 °C (10 диапазонов)
G (малогабаритная модель)	прямой патрон, капилляр и патрон (от 2 до 20м)	1 или 2 однополюсных на 2 выхода (1SPDT, 2SPDT)	-20...250 °C (5 диапазонов)
U (компактная бюджетная модель)	капилляр и патрон	1 однополюсный на 2 выхода (1SPDT, 2SPDT)	-20...210 °C (5 диапазонов)

## МОДЕЛЬНЫЙ РЯД РЕЛЕ ТЕМПЕРАТУРЫ СЕРИИ F

- Реле температуры, непосредственно патрон – FB.
- Реле температуры, патрон и капилляр – FC.
- Реле температуры для окружающей среды, непосредственно патрон – FBA.

## ЭКСПЛУАТАЦИОННЫЕ И ТЕХНИЧЕСКИЕ ХАРАКТЕРИСТИКИ

### Правила хранения

Реле давления и температуры GEORGIN в фабричной упаковке должны храниться в вентилируемых складских помещениях с воздушной средой, свободной от активных химических примесей. Температура окружающей среды от +5 °C до +40 °C и относительной влажности до 80 % при 25 °C.

### Срок службы

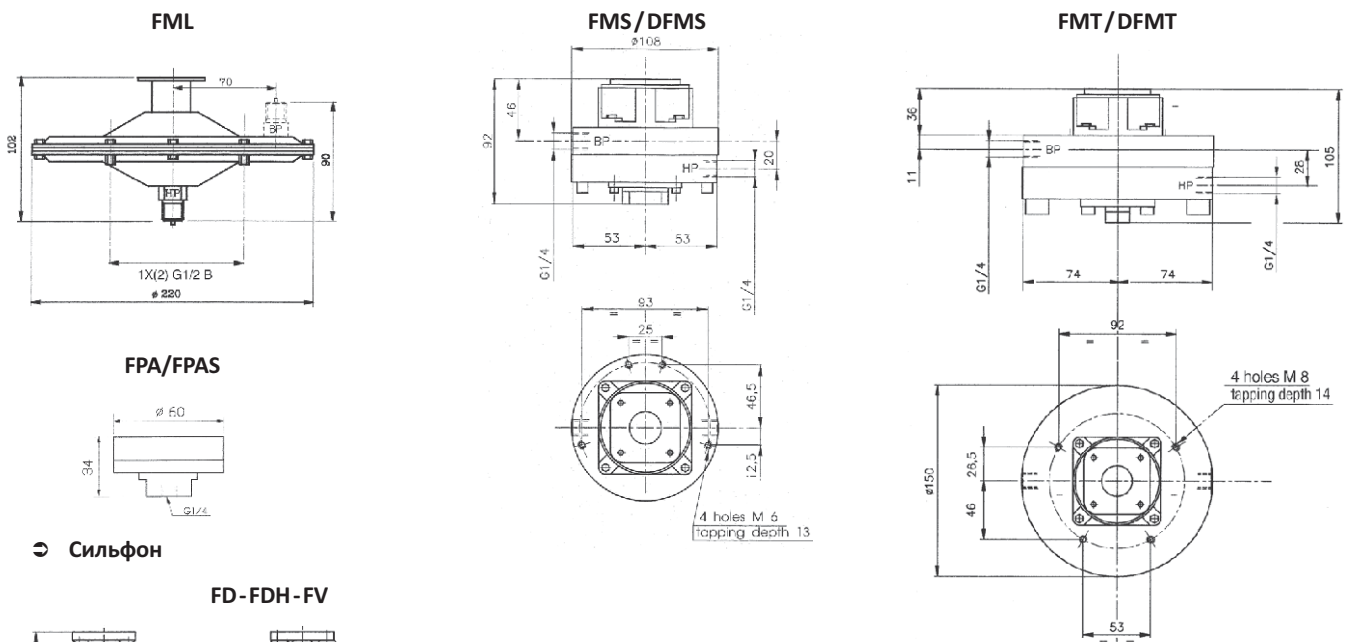
Средний срок службы реле давления и температуры GEORGIN 12 лет.

### Гарантийные обязательства

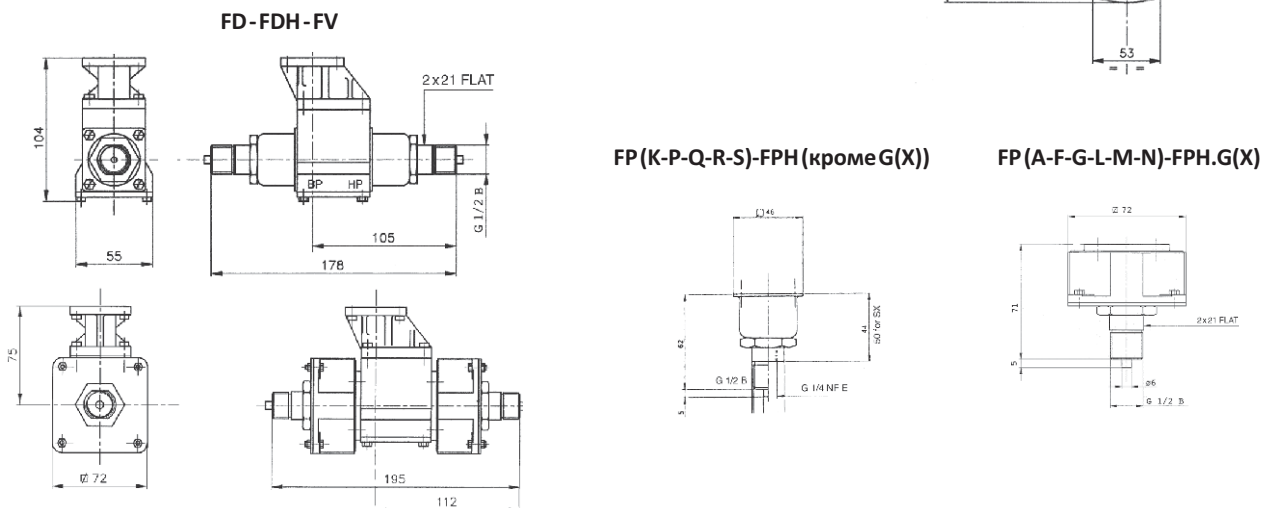
Гарантийный срок реле давления и температуры GEORGIN – 12 месяцев со дня продажи, но не более 18 месяцев с даты изготовления.

## ГАБАРИТНЫЕ РАЗМЕРЫ

### Диафрагма

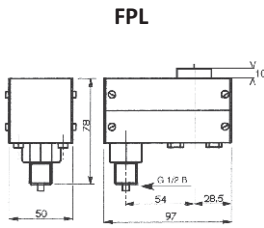


### Сильфон

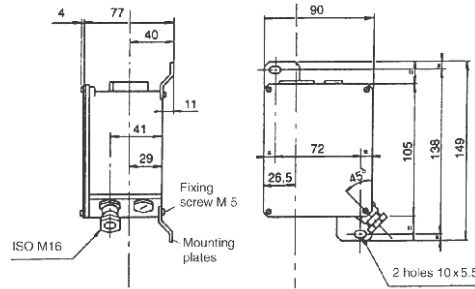




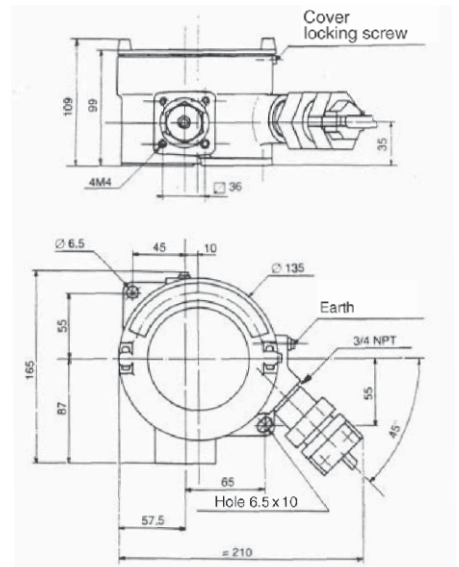
### Манометрическая труба



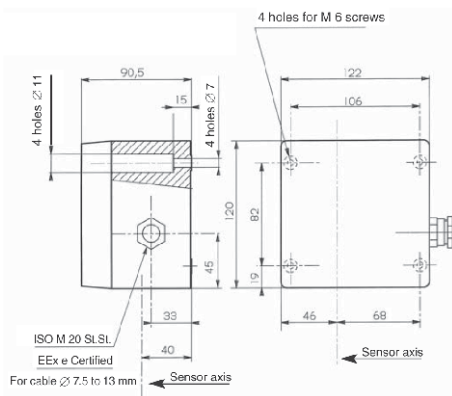
### Общепромышленное исполнение



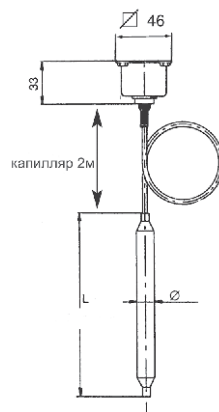
### Exd исполнение



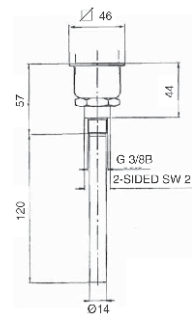
### Exia исполнение



### FS



### FB



### FA

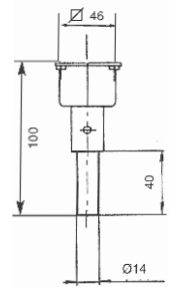


Таблица 3. Габаритные размеры и масса реле давления и температуры Georgin

модель	диапазоны	стандартное исполнение		взрывозащищенное исполнение	
		масса, кг	размер, ДхВхШ, мм	масса, кг	размер, ДхВхШ, мм
FML/DFML	все	2,6	212x220x220	3,6	272x265x220
FMS/DFMS	все	4,1	193x108x108	5,1	253x210x127
FMT/DFMT	все	8,5	212x220x220	9,5	272x265x220
FPA/FPAS	все	1,5	172x100x100	2,5	199x210x109
FP	A-F-G-L-M-N	1,5	210x110x81	2,5	237x210x109
FP	K-P-Q-R-S	1,2	183x100x81	2,2	237x210x109
FPH	G-N	1,5	210x110x81	2,5	237x210x109
FPH	K-P-Q	1,2	183x100x81	2,2	237x210x109
FPL	все	1,6	210x142x81	2,6	259x210x109
FV	все	2,3	225x188x81	3,3	269x210x109
FD	все	2,3	225x188x81	3,3	269x210x109
FDH	все	2,3	225x188x81	3,3	269x210x109
FBA	все	1,2	223x100x81	2,2	272x210x109
FBA	все	1,3	223x100x81	2,3	342x210x109
FC(капилляр 2м)	все	>1,6		>2,6	

Таблица 4. Габаритные размеры патрона и капилляра реле температуры Georgin

Темп. окружающ. среды, С	-20 ...5 ...35 ...70			-20 ...5 ...35 ...70			-20 ...5 ...35 ...70			-20 ...5 ...35 ...70		
	Длина	D9xL120	D10xL150	D14xL150	D14xL236							
Модель	Длина капилляра, м											
FC*B(X)			2							2-6		
FC*C(X)				2					2-6		2-16	
FC*G(X)			2						2-6		2-16	
FC*P(X)	2-6	2	2	2-20			2-20	2-20	2-6	2-20	2-16	2-16
FC*R(X)	2-6	2-6	2	2-20	2-20		2-20	2-20	2-6	2-20	2-20	2-16
FC*T(X)	2-6	2-6	2		2-20			2-20			2-20	
FC*V(X)	2-6				2-20			2-20			2-20	
FC*WX	2-6				2-20			2-20			2-20	

**Примечание.** Стандартная длина капилляра реле температуры - 2 м. Другие длины на заказ (4 или 6 м для D9 мм). Стандартный патрон: сталь ss316L - D14x150мм, медь - D10x150мм, для реле для измерения температуры окружающей среды-D14x150мм.

Коды заказа реле давления и температуры GEORGIN представлены в таблицах 5-13.

☞ Таблица 5. Реле давления, тип FP (сильфон)

общая информация					1 SPDT (фиксированная мертвая зона)						1 SPDT (настраиваемая мертвая зона)			2 SPDT (=DPDT, совместное действие)			
модель	за-меч.	материал сильфона	диапазон (бар)	макс. давл (бар)	макс. мертв. зона (бар)	станд. мбар	Au мбар	очень жест. зона мбар	жест. зона, Au мбар	очень жест. зона мбар	очень жест. зона, Au мбар	станд. мбар	Au мбар	азотный геркон мбар	станд. мбар	Au мбар	азотный геркон мбар
						4	4D	10	10D	16	16D	6	6D	96	34	34D	106
FP*K			-1...5	15	1	165	165	40	40	20	20	165	165	215	190	190	350
FRH*K			-0.8...+6	30	1.5	450	450	140	140	40	40	450	450	500	500	500	650
FP*P	1	бронза	0.5...10	15	2	240	240	55	55	30	30	240	240	360	285	285	600
FRH*P			1...10	30	1.5	500	500	150	150	40	40	500	500	550	550	550	700
FP*Q			2.5...25	30	5	600	600	140	140	70	70	600	600	800	680	680	1300
FP*AX			-1...0	2	0.25	35	35	7.5	7.5	4	4	35	35	45	40	40	70
FP*FX	2		0...0.25	2	0.25	18	18	4	4	3.2	3.2	18	18	35	24	24	60
FP*GX	2		0...0.5	2	0.25	20	20	5	5	3.3	3.3	20	20	37	26	26	62
FRH*GX	4,5		0...0.5	8	0.5	40	40	9	9	6	6	40	40	70	55	55	120
FP*MX	2		0...1	2	0.25	25	25	5.5	5.5	3.5	3.5	25	25	40	30	30	65
FP*LX	5		-1...1	8	0.5	70	70	15.5	15.5	7	7	70	70	85	75	75	130
FP*NX	3,5	сталь SS316L	0...2	8	0.5	50	50	11.5	11.5	6	6	50	50	70	65	65	125
FP*KX			-1...5	15	1	165	165	40	40	20	20	165	165	215	190	190	350
FRH*KX			-0.8...+6	30	1.5	450	450	140	140	40	40	450	450	500	500	500	650
FP*PX	1		0.5...10	15	2	240	240	55	55	30	30	240	240	360	285	285	600
FRH*PX			1...10	30	1.5	500	500	150	150	40	40	500	500	550	550	550	700
FP*QX			2.5...25	30	5	600	600	140	140	70	70	600	600	800	680	680	1300
FP*RX			5...50	80	10	1400	1400	320	320	150	150	1400	1400	1800	1600	1600	2800
FP*SX			10...125	80	20	4500	4500	1000	1000	400	400	4500	4500	5000	4800	4800	7500

**Примечания.**

1. Для переключателей 96/106/116 нижняя граница диапазона 1 бар.
2. Для переключателей 96/106/116 нижняя граница диапазона 0.05 бар.
3. Для переключателей 96/106/116 нижняя граница диапазона 0.2 бар.
4. Для переключателей 96/106/116 нижняя граница диапазона 0.05 бар.
5. Для взрывозащищенного корпуса (RTPF) максимальное давление 7 бар.

☞ Таблица 6. Реле давления, тип FPA (диафрагма) – высокое давление и пульсации

общая информация					1 SPDT (фиксированная мертвая зона)						1 SPDT (настраиваемая мертвая зона)			2 SPDT (=DPDT, совместное действие)			
модель	за-меч.	материал сильфона	диапазон (бар)	макс. давл (бар)	макс. мертв. зона (бар)	станд. мбар	Au мбар	очень жест. зона мбар	жест. зона, Au мбар	очень жест. зона мбар	очень жест. зона, Au мбар	станд. мбар	Au мбар	азотный геркон мбар	станд. мбар	Au мбар	азотный геркон мбар
						4	4D	10	10D	16	16D	6	6D	96	34	34D	106
FPA*K	1		-1...5	80	1	140-210	140-210	30-45	30-45	16-24	16-24	140-210	140-210	170-260	170-250	170-250	27-400
FPA*P	1,2	кадмиевое	0.5...10	80	2	240-420	240-420	50-75	50-75	30-45	30-45	240-420	240-420	400-500	280-450	280-450	500-750
FPA*Q	1	покрытые +NBR	2.5...25	80	5	600-850	600-850	120-175	120-175	60-90	60-90	600-850	600-850	750-1050	650-950	650-950	1100-1600
FPA*R	1		5...50	80	10	1400-2100	1400-2100	300-450	300-450	140-210	140-210	1400-2100	1400-2100	1700-2500	1550-2300	1550-2300	2300-3500
FPA*KX	1	сталь SS316L +NBR	-1...5	80	1	140-210	140-210	30-45	30-45	16-24	16-24	140-210	140-210	170-260	170-250	170-250	27-400
FPA*PX	1,2		0.5...10	80	2	240-420	240-420	50-75	50-75	30-45	30-45	240-420	240-420	400-500	280-450	280-450	500-750
FPA*QX	1		2.5...25	80	5	600-850	600-850	120-175	120-175	60-90	60-90	600-850	600-850	750-1050	650-950	650-950	1100-1600
FPA*RX	1		5...50	80	10	1400-2100	1400-2100	300-450	300-450	140-210	140-210	1400-2100	1400-2100	1700-2500	1550-2300	1550-2300	2300-3500

**Примечания.** В столбцах приведенные числа, например 16–24, обозначают наименьшие значения мертвой зоны при нижних и верхних значениях настраиваемого диапазона

1. Возможно исполнение Pmax = 200 бар.
2. Для переключателей 96/106 граница диапазона 1...10 бар.

☞ Таблица 7. Реле давления, тип FPL (диафрагма)-высокое давление

общая информация					1 SPDT (фиксированная мертвая зона)						1 SPDT (настраиваемая мертвая зона)			2 SPDT (=DPDT, совместное действие)			
модель	за-меч.	материал сильфона	диапазон (бар)	макс. давл (бар)	макс. мертв. зона (бар)	станд. мбар	Au мбар	очень жест. зона мбар	жест. зона, Au мбар	очень жест. зона мбар	очень жест. зона, Au мбар	станд. мбар	Au мбар	азотный геркон мбар	станд. мбар	Au мбар	азотный геркон мбар
						4	4D	10	10D	16	16D	6	6D	96	34	34D	106
FPL*TX		Сталь SS316T	10...200	300	100	16	16	4	4	1.6	1.6	16	16	19	18	18	30
FPL*VX			25...400	600	200	32	32	8	8	3.2	3.2	32	32	40	38	38	60
FPL*YX			30...800	1000	200	38	38	9	9	3.5	3.5	38	38	45	42	42	65



☞ Таблица 8. Реле давления, тип FML, FMS, FMT (диафрагма)

общая информация					1SPDT (фиксированная мертвая зона)						1SPDT (настраиваемая мертвая зона)			2SPDT (=DPDT, совместное действие)			
модель	замеч.	материал сильфона	диапазон (бар)	макс. давл (бар)	макс. мертв. зона (бар)	станд. мбар	Аи мбар	очень жест. зона мбар	жест. зона, Аи мбар	очень жест. зона мбар	очень жест. зона, Аи мбар	станд. мбар	Аи мбар	азотный геркон мбар	станд. мбар	Аи мбар	азотный геркон мбар
						4	4D	10	10D	16	16D	6	6D	96	34	34D	106
FML*B			0...20	0.3	0.02	2.3-3	2.3-3	0.8-1.1	0.8-1.1	0.4-0.5	0.4-0.5	2.3-3	2.3-3	3-4			
FML*C		кадмиевое покрытие +NBR	0...40	0.3	0.02	2.6-3.4	2.6-3.4	0.9-1.2	0.9-1.2	0.5-0.6	0.5-0.6	2.6-3.4	2.6-3.4	3.5-4.5			
FML*D			-50...10	0.3	0.02	3.5-4.5	3.5-4.5	1.1-1.4	1.1-1.4	0.6-0.9	0.6-0.9	3.5-4.5	3.5-4.5	4.5-5.5			
FML*H			0...80	0.3	0.02	3-4	3-4	1-1.3	1-1.3	0.5-0.7	0.5-0.7	3-4	3-4	4-5			
FML*J			0...500	80	0.2	45-55	45-55	10-12	10-12	4-5	4-5	45-55	45-55	50-70	50-60	50-60	80-95
FML*M			0...1000	80	0.2	50-60	50-60	11-15	11-15	5-6	5-6	50-60	50-60	55-75	55-70	55-70	85-105
FML*BX			0...20	0.3	0.02	2.3-3	2.3-3	0.8-1.1	0.8-1.1	0.4-0.5	0.4-0.5	2.3-3	2.3-3	3-4			
FML*CX			0...40	0.3	0.02	2.6-3.4	2.6-3.4	0.9-1.2	0.9-1.2	0.5-0.6	0.5-0.6	2.6-3.4	2.6-3.4	3.5-4.5			
FML*DX			-50...10	0.3	0.02	3.5-4.5	3.5-4.5	1.1-1.4	1.1-1.4	0.6-0.9	0.6-0.9	3.5-4.5	3.5-4.5	4.5-5.5			
FML*HX		сталь SS316L +NBR	0...80	0.3	0.02	3-4	3-4	1-1.3	1-1.3	0.5-0.7	0.5-0.7	3-4	3-4	4-5			
FML*JX			0...500	80	0.2	45-55	45-55	10-12	10-12	4-5	4-5	45-55	45-55	50-70	50-60	50-60	80-95
FML*MX			0...1000	80	0.2	50-60	50-60	11-15	11-15	5-6	5-6	50-60	50-60	55-75	55-70	55-70	85-105
FML*FX			10...250	200	0.1	23-28	23-28	5-6	5-6	2-2.5	2-2.5	23-28	23-28	25-35	25-30	25-30	40-50
FML*GX			10...500	200	0.1	25-30	25-30	5.5-7.5	5.5-7.5	2.5-3	2.5-3	25-30	25-30	30-40	30-35	30-35	45-55

Примечания. В столбцах приведены числа, например 16–24, обозначают наименьшие значения мертвой зоны при нижних и верхних значениях настраиваемого диапазона.

☞ Таблица 9. Дифференциального давления, Тип DFML, DFMS, DFMT (диафрагма)

общая информация					1SPDT (фиксированная мертвая зона)						1SPDT (настраиваемая мертвая зона)			2SPDT (=DPDT, совместное действие)			
модель	замеч.	материал сильфона	диапазон (бар)	макс. давл (бар)	макс. мертв. зона (бар)	станд. мбар	Аи мбар	очень жест. зона мбар	жест. зона, Аи мбар	очень жест. зона мбар	очень жест. зона, Аи мбар	станд. мбар	Аи мбар	азотный геркон мбар	станд. мбар	Аи мбар	азотный геркон мбар
						4	4D	10	10D	16	16D	6	6D	96	34	34D	106
DFML*B			0...20	0.3	0.02	2.6-3.4	2.6-3.4	0.9-1.2	0.9-1.2	0.5-0.6	0.5-0.6	2.6-3.4	2.6-3.4	3.5-4.5			
DFML*C		кадмиевое покрытие +NBR	0...40	0.3	0.02	3-3.8	3-3.8	1-1.3	1-1.3	0.6-0.7	0.6-0.7	3-3.8	3-3.8	4-5			
DFML*H			0...80	0.3	0.02	3.5-4.5	3.5-4.5	1.1-1.4	1.1-1.4	0.6-0.8	0.6-0.8	3.5-4.5	3.5-4.5	4.5-5.5			
DFML*J			50...500	80	0.2	65-80	65-80	15-18	15-18	5.5-6.5	5.5-6.5	65-80	65-80	70-85	70-85	70-85	95-115
DFML*M			50...100	80	0.2	70-90	70-90	18-22	18-22	6-7.5	6-7.5	70-90	70-90	75-95	75-95	75-95	100-130
DFML*BX			0...20	0.3	0.02	2.6-3.4	2.6-3.4	0.9-1.2	0.9-1.2	0.5-0.6	0.5-0.6	2.6-3.4	2.6-3.4	3.5-4.5			
DFML*CX			0...40	0.3	0.02	3-3.8	3-3.8	1-1.3	1-1.3	0.6-0.7	0.6-0.7	3-3.8	3-3.8	4-5			
DFML*HX		сталь SS316L +NBR	0...80	0.3	0.02	3.5-4.5	3.5-4.5	1.1-1.4	1.1-1.4	0.6-0.8	0.6-0.8	3.5-4.5	3.5-4.5	4.5-5.5			
DFML*JX			50...500	80	0.2	65-80	65-80	15-18	15-18	5.5-6.5	5.5-6.5	65-80	65-80	70-85	70-85	70-85	95-115
DFML*MX			50...100	80	0.2	70-90	70-90	18-22	18-22	6-7.5	6-7.5	70-90	70-90	75-95	75-95	75-95	100-130
DFMT*FX			10...250	200	0.1	30-40	30-40	7.5-9	7.5-9	3-3.5	3-3.5	30-40	30-40	35-45	35-45	35-45	50-60
DFMT*GX			10...500	200	0.1	35-45	35-45	9-11	9-11	3-4	3-4	35-45	35-45	40-50	40-50	40-50	55-65

Примечания. В столбцах приведены числа, например 16–24, обозначают наименьшие значения мертвой зоны при нижних и верхних значениях настраиваемого диапазона.

☞ Таблица 10. Дифференциального давления, Тип FD, FDH (сильфон)

общая информация					1SPDT (фиксированная мертвая зона)						1SPDT (настраиваемая мертвая зона)			2SPDT (=DPDT, совместное действие)			
модель	замеч.	материал сильфона	диапазон (бар)	макс. давл (бар)	макс. мертв. зона (бар)	станд. мбар	Аи мбар	очень жест. зона мбар	жест. зона, Аи мбар	очень жест. зона мбар	очень жест. зона, Аи мбар	станд. мбар	Аи мбар	азотный геркон мбар	станд. мбар	Аи мбар	азотный геркон мбар
						4	4D	10	10D	16	16D	6	6D	96	34	34D	106
FD*M			0.2...5	0.5/15	1	285	285	65	65	25	25	285	285	330	300	300	450
FD*P			0.5...10	0.5/15	2	350	350	85	85	35	35	350	350	430	400	400	700
FD*Q		бронза	1...20	2.5/30	5	950	950	240	240	85	85	950	950	1150	1100	1100	1600
FDH*N	1		0.4...2	0/8	0.5	750	750	180	180	50	50	750	750	750	850	850	950
FDH*P			0.5...10	2.5/30	2	850	850	200	200	80	80	850	850	950	1000	1000	1500
FD*HX			0.05...1	-1/2	0.25	50	50	12	12	5	5	50	50	60	55	55	85
FD*NX	1		0.1...2	0/8	0.5	115	115	30	30	10	10	115	115	120	120	120	170
FD*MX			0.2...5	0.5/15	1	285	285	65	65	25	25	285	285	330	300	300	450
FD*PX			0.5...10	0.5/15	2	350	350	85	85	35	35	350	350	430	400	400	700
FD*QX			1...20	2.5/30	5	950	950	240	240	85	85	950	950	1150	1100	1100	1600
FD*RX		сталь SS316L	2.5...50	5/80	10	2300	2300	550	550	190	190	2300	2300	2600	2500	2500	3500
FD*SX			5...100	10/250	20	7000	7000	1800	1800	550	550	7000	7000	7000	8000	8000	10000
FDH*GX	1		0.05...0.	atm/8	0.5	100	100	24	24	9	9	100	100	100	110	110	150
FDH*NX			0.4...2	2.5/30	1.5	750	750	180	180	50	50	750	750	750	850	850	950
FDH*PX			0.5...10	2.5/30	5	850	850	200	200	80	80	850	850	950	1000	1000	1500
FDH*QX			1...20	5/80	10	2200	2200	510	510	186	186	2200	2200	2400	2300	2300	3400

Примечания. 1. Для взрывозащищенного корпуса (RTPF) максимальное давление 7 бар.

Минимальное статическое давление всегда должно быть выше суммы нижнего давления+диапазона+диапазона мертвой зоны.

Для взрывозащищенного корпуса (RTPF) мертвая зона увеличивается в 1.5 раза.

С Таблица 11. Температурное реле, Тип FC (капиллярное)

общая информация						1 SPDT (фиксированная мертвая зона)						1 SPDT (настраиваемая мертвая зона)			2 SPDT (=DPDT, совместное действие)		
модель	за-меч.	материал сильфона	диапазон (бар)	макс. давл (бар)	макс. мертв. зона (бар)	станд. мбар	Au мбар	очень жест. зона мбар	жест. зона, Au мбар	очень жест. зона мбар	очень жест. зона, Au мбар	станд. мбар	Au мбар	азотный геркон мбар	станд. мбар	Au мбар	азотный геркон мбар
						4	4D	10	10D	16	16D	6	6D	96	34	34D	106
FC*B	1		-90...-30	50	25-5	6,5-1	6,5-1	1,5-0,3	1,5-0,3	1,2-0,2	1,2-0,2	6,5-1	6,5-1	9-1,3	8,5-1,1	8,5-1,1	16-2
FC*C	1		-50...10	55	20-5	7,5-1,8	7,5-1,8	1,8-0,5	1,8-0,5	0,7-0,2	0,7-0,2	7,5-1,8	7,5-1,8	8-2,2	8-2,2	8-2,2	10-2,5
FC*G	1		-20...45	55	20-7	4-1	4-1	1-0,2	1-0,2	0,6-0,1	0,6-0,1	4-1	4-1	6-1,5	5-1,5	5-1,5	10-2,5
FC*P	1		20...95	105	25-8	4,5-1,2	4,5-1,2	1-0,3	1-0,3	0,8-0,2	0,8-0,2	4,5-1,2	4,5-1,2	7-2,2	6-1,5	6-1,5	12-3
FC*R	1	бронза	45...120	135	25-8	5-1,2	5-1,2	1,2-0,3	1,2-0,3	0,8-0,2	0,8-0,2	5-1,2	5-1,2	7,5-2,2	6,5-1,5	6,5-1,5	13-3
FC*R2	1		65...170	180	40-12	10-2	10-2	2-0,5	2-0,5	1,6-0,3	1,6-0,3	10-2	10-2	12,5-2,6	12-2,2	12-2,2	17-4
FC*T	1		115...210	225	25-8	4,5-1,5	4,5-1,5	1-0,4	1-0,4	0,8-0,3	0,8-0,3	4,5-1,5	4,5-1,5	7-2,5	6-2	6-2	12-4
FC*V	1		150...250	265	25-8	5,5-1,5	5,5-1,5	1,5-0,4	1,5-0,4	0,8-0,3	0,8-0,3	5,5-1,5	5,5-1,5	8,5-2,5	7-2	7-2	15-4
FC*V2	1		180...300	320	45-15	11-2,8	11-2,8	2,5-0,6	2,5-0,6	1,8-0,4	1,8-0,4	11-2,8	11-2,8	13,5-3,5	12,5-3	12,5-3	20-5,5
FC*BX	1		-90...-30	50	25-5	6,5-1	6,5-1	1,5-0,3	1,5-0,3	1,2-0,2	1,2-0,2	6,5-1	6,5-1	9-1,3	8,5-1,1	8,5-1,1	16-2
FC*CX	1		-50...10	55	20-5	7,5-1,8	7,5-1,8	1,8-0,5	1,8-0,5	0,7-0,2	0,7-0,2	7,5-1,8	7,5-1,8	8-2,2	8-2,2	8-2,2	10-2,5
FC*GX	1		-20...45	55	20-7	4-1	4-1	1-0,2	1-0,2	0,6-0,1	0,6-0,1	4-1	4-1	6-1,5	5-1,5	5-1,5	10-2,5
FC*PX	1		20...95	105	25-8	4,5-1,2	4,5-1,2	1-0,3	1-0,3	0,8-0,2	0,8-0,2	4,5-1,2	4,5-1,2	7-2,2	6-1,5	6-1,5	12-3
FC*RX	1	сталь	45...120	135	25-8	5-1,2	5-1,2	1,2-0,3	1,2-0,3	0,8-0,2	0,8-0,2	5-1,2	5-1,2	7,5-2,2	6,5-1,5	6,5-1,5	13-3
FC*R2X	1	SS316Ti	65...170	180	40-12	10-2	10-2	2-0,5	2-0,5	1,6-0,3	1,6-0,3	10-2	10-2	12,5-2,6	12-2,2	12-2,2	17-4
FC*TX	1		115...210	225	25-8	4,5-1,5	4,5-1,5	1-0,4	1-0,4	0,8-0,3	0,8-0,3	4,5-1,5	4,5-1,5	7-2,5	6-2	6-2	12-4
FC*VX	1		150...250	265	25-8	5,5-1,5	5,5-1,5	1,5-0,4	1,5-0,4	0,8-0,3	0,8-0,3	5,5-1,5	5,5-1,5	8,5-2,5	7-2	7-2	15-4
FC*V2X	1		180...300	320	45-15	11-2,8	11-2,8	2,5-0,6	2,5-0,6	1,8-0,4	1,8-0,4	11-2,8	11-2,8	13,5-3,5	12,5-3	12,5-3	20-5,5
FC*WX	1,2		230...380	400	35-12	9-2,4	9-2,4	2,1-0,6	2,1-0,6	1,2-0,3	1,2-0,3	9-2,4	9-2,4	14-3,8	11-3,1	11-3,1	20-5,8

Примечания. В столбцах приведенные числа, например 16–24, обозначают наименьшие значения мертвой зоны при нижних и верхних значениях настраиваемого диапазона.

1. Рабочая температура при >+6 °С.
2. По требованиям температурный диапазон может быть увеличен..

С Таблица 12. Температурное реле, Тип FB (жесткое)

общая информация						1 SPDT (фиксированная мертвая зона)						1 SPDT (настраиваемая мертвая зона)			2 SPDT (=DPDT, совместное действие)		
модель	за-меч.	материал сильфона	диапазон (бар)	макс. давл (бар)	макс. мертв. зона (бар)	станд. мбар	Au мбар	очень жест. зона мбар	жест. зона, Au мбар	очень жест. зона мбар	очень жест. зона, Au мбар	станд. мбар	Au мбар	азотный геркон мбар	станд. мбар	Au мбар	азотный геркон мбар
						4	4D	10	10D	16	16D	6	6D	96	34	34D	106
FB*G			-20...45	55	20-7	4-1	4-1	1-0,2	1-0,2	0,6-0,1	0,6-0,1	4-1	4-1	6-1,5	5-1,5	5-1,5	10-2,5
FB*P			20...95	105	25-8	4,5-1,2	4,5-1,2	1-0,3	1-0,3	0,8-0,2	0,8-0,2	4,5-1,2	4,5-1,2	7-2	6-1,5	6-1,5	12-3
FB*R			45...120	135	25-8	5-1,2	5-1,2	1,2-0,3	1,2-0,3	0,8-0,2	0,8-0,2	5-1,2	5-1,2	7,5-2	6,5-1,5	6,5-1,5	13-3

Примечания. В столбцах приведенные числа, например 16–24, обозначают наименьшие значения мертвой зоны при нижних и верхних значениях настраиваемого диапазона.

С Таблица 13. Температурное реле, Тип FBA (жесткое), для окружающей среды

общая информация						1 SPDT (фиксированная мертвая зона)						1 SPDT (настраиваемая мертвая зона)			2 SPDT (=DPDT, совместное действие)		
модель	за-меч.	материал сильфона	диапазон (бар)	макс. давл (бар)	макс. мертв. зона (бар)	станд. мбар	Au мбар	очень жест. зона мбар	жест. зона, Au мбар	очень жест. зона мбар	очень жест. зона, Au мбар	станд. мбар	Au мбар	азотный геркон мбар	станд. мбар	Au мбар	азотный геркон мбар
						4	4D	10	10D	16	16D	6	6D	96	34	34D	106
FBA*GX		сталь	-20...45	55	20-7	4-1		1-0,2		0,6-1		4-1		6-1,5	5-1,5		10-2,5
FBA*PX		SS316L	20...70	70	25-10	4,5-1,8		1-0,5		0,8-0,3		4,5-1,8		7-2,8	6-2,2		12-4,5

Примечания. В столбцах приведенные числа, например 16–24, обозначают наименьшие значения мертвой зоны при нижних и верхних значениях настраиваемого диапазона.



## ПРОГРАММИРУЕМЫЕ ТЕМПЕРАТУРНЫЕ ПРЕОБРАЗОВАТЕЛИ СЕРИИ TiXo



Программируемые температурные преобразователи GEORGIN серии TiXo – это преобразователи опорного типа. В программируемых преобразователях TiXo доступно простое и

быстрое программирование с применением ПО Progress Xmanager и HART модема или интерфейса FDT/DTM.

### МОДЕЛЬНЫЙ РЯД ПРЕОБРАЗОВАТЕЛЕЙ

⇒ В модельном ряде присутствуют 3 модели:

- **TiXo1** - компактная и дешевая модель для RTD100 сенсоров. Выходной сигнал 4-20мА. Входной сигнал для: RTD100 2/3 проводное; питание 10-30В (стандарт) и 10-28В (ATEX).
- **TiXo2** - компактная и дешевая модель с гальванической изоляцией. Выходной сигнал 4-20мА. Входной сигнал для: RTD100 2/3/4 проводное; PT1000 2/3/4 проводное; RTD100 2/3/4 проводное; Ni100 2/3/4 проводное; Ni1000 2/3/4 проводное; TC K/J/N/B/R/S/T/E; 360Ом 2/3/4 проводное; 4000Ом 2/3/4 проводное; питание 10-30В (стандарт) и 10-28В (ATEX).
- **TiXo3** - модель с гальванической изоляцией и поддержкой HART протокола. Выходной сигнал 4-20мА. Входной сигнал для: RTD100 2/3/4 проводное; PT1000 2/3/4 проводное; RTD100 2/3/4 проводное; Ni100 2/3/4 проводное; Ni1000 2/3/4 проводное; TC K/J/N/B/R/S/T/E; 360Ом 2/3/4 проводное; 4000Ом 2/3/4 проводное; питание 10-30В (стандарт) и 10-28В (ATEX).

☞ Таблица 1. Модельный ряд программируемых преобразователей GEORGIN серии TiXo

Модельный ряд (серия)	Общепромышленное исполнение	Exia исполнение
TiXo1	TIXO1A0-00	TIXO1B0-00
TiXo2	TIXO2A0-00	TIXO2B0-00
TiXo3	TIXO2A0-00	TIXO2B0-00

⇒ **Сертификация:**

Сертификат соответствия по взрывозащите  
RU C-FR.ГБ08.В.00903 №0283930 от 09.04.2015.



**ООО «ЭлМетро-Инжиниринг»**

454014, Россия, г. Челябинск, Комсомольский пр-т, 29

**Тел./факс:** +7 (351) 793-80-28                      +7 (351) 220-06-03  
                  +7 (351) 220-06-01                      +7 (351) 220-06-04  
                  +7 (351) 220-06-02  
**e-mail:**                      info@elmetro.ru

**www.elmetro.ru**

---

**Техническая  
поддержка:**

**телефон:**        +7 (351) 742-68-84  
**e-mail:**         support@elmetro.ru

**Консультации по метрологическому  
инжинирингу и оборудованию:**

**телефон:** +7 (351) 741-85-42 (43)  
**e-mail:**         tdn@elmetro.ru

**Консультации по контрактным  
НИОКР и производству:**

**телефон:**        +7 (351) 793-80-28  
**e-mail:**            zav@elmetro.ru