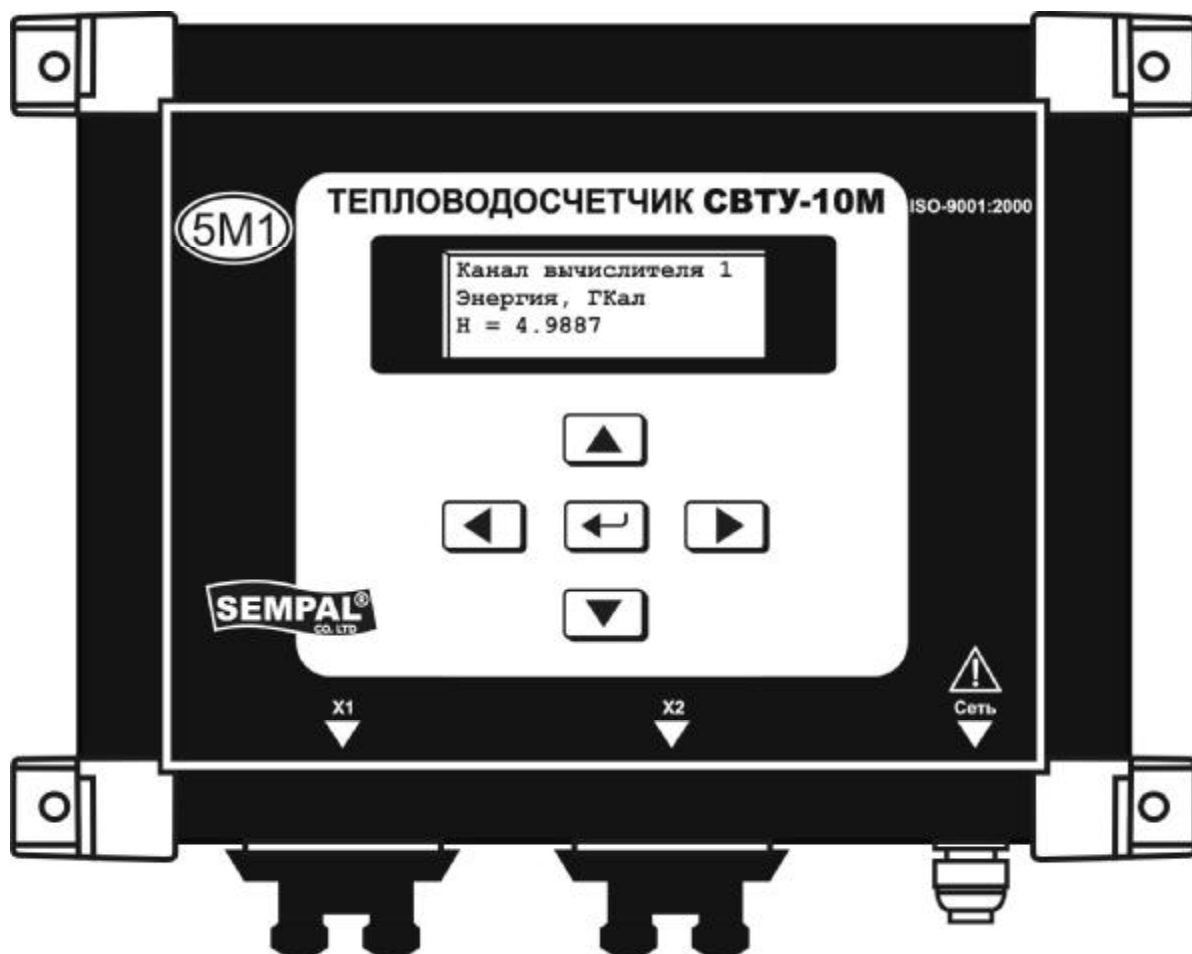


ТЕПЛОВОДОСЧЕТЧИК СВТУ-10М

Модификации 5М1 и 5М2



Руководство по эксплуатации

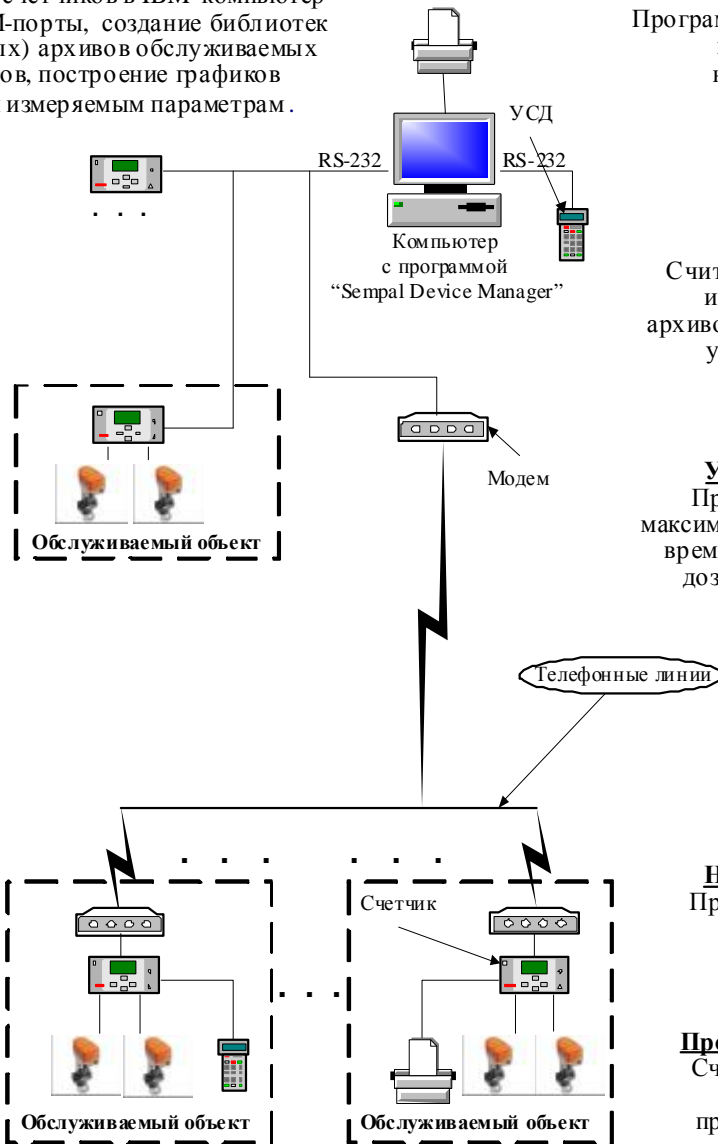
ШИМН.407251.005 РЭ
(часть 1)

Счетчики соответствуют описанию типа средства измерения, согласованного с:
Укрметрестандартом 29.02.2008 г.;

октябрь 2012 г.

Связь компьютера со счетчиками

Считывание накопленных архивных данных со счетчиков в IBM-компьютер через COM-порты, создание библиотек (баз данных) архивов обслуживаемых объектов, построение графиков по всем измеряемым параметрам.



Вывод данных на принтер

Программа позволяет производить распечатку накопленных архивных данных на принтере в виде стандартных отчетных документов, вывод на принтер графиков Измеряемы [параметрам.

Работа с переносным УСД

Считывание архивов со счетчика и обработка в компьютере архивов, накопленных в переносном устройстве съема данных.

Установка параметров связи

Программа позволяет установить максимальное время связи со счетчиками, время ожидания, количество попыток дозвона, работа в режиме GPRS, ...

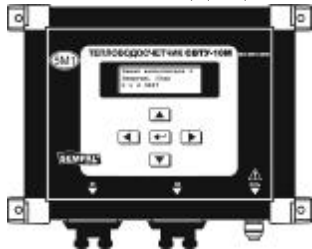
Настройка удаленных модемов

Программа позволяет осуществлять настройку и инициализацию удаленных модемов.

Программирование регуляторов

Считывание в компьютер, коррекция и запись программ регулирования.

Рекомендации по использованию руководства по эксплуатации



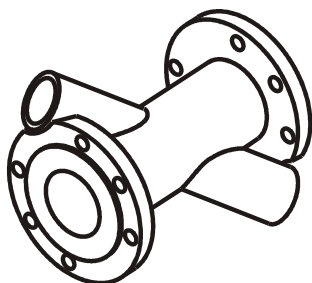
Общие сведения о счетчике и его характеристики приведены в разделах:

- «Сведения для покупателей»;
- разделе 2 «Назначение»;
- разделе 3 «Технические данные»;
- разделе 4 «Комплектность».



Сведения о счетчике и его характеристики, необходимые для выполнения проектных работ, приведены в разделах:

- разделе 2 «Назначение»;
- разделе 3 «Технические данные»;
- разделе 4 «Комплектность»;
- разделе 8 «Указание мер безопасности»;
- разделе 9 «Порядок установки и монтажа»;
- приложениях А, Б, В, Г, Ж, Л и М.



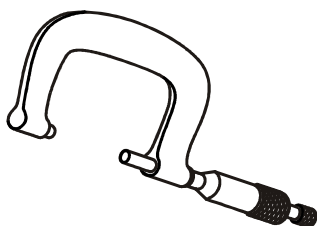
Сведения, необходимые для установки, монтажа и ввода счетчика в эксплуатацию, приведены в разделах:

- разделе 2 «Назначение»;
- разделе 3 «Технические данные»;
- разделе 4 «Комплектность»;
- разделе 6 «Маркировка и пломбирование»;
- разделе 8 «Указание мер безопасности»;
- разделе 9 «Порядок установки и монтажа»;
- разделе 10 «Подготовка к работе»;
- разделе 11 «Порядок работы»;
- приложениях Б, В, Г, Д, Ж, Л, М и Н.



Сведения, необходимые для квалифицированной эксплуатации и обслуживания счетчика, приведены в разделах:

- разделе 2 «Назначение»;
- разделе 8 «Указание мер безопасности»;
- разделе 10 «Подготовка к работе»;
- разделе 11 «Порядок работы»;
- разделе 12 «Техническое обслуживание»;
- разделе 13 «Характерные неисправности и методы их устранения»;
- приложениях Б, В, Г, Д, Е, и М.



Сведения, необходимые для проведения контроля метрологических характеристик счетчика, приведены в разделах:

- разделе 2 «Назначение»;
- разделе 3 «Технические данные»;
- разделе 11 «Порядок работы»;
- разделе 17 «Параметры и характеристики составных частей счетчика»;
- разделе 18 «Свидетельство о приемке и первичной поверке»;
- разделе 20 «Сведения о периодических поверках».

Состав документации:

- Руководство по эксплуатации ШИМН.407251.005 РЭ часть 1.
 - Руководство по эксплуатации ШИМН.407251.005 РЭ1 часть 2.
- Встроенный блок регулирования (блок РЕГ) тепловосчетчика СВТУ-10М (модификаций 5М1, 5М2)

Содержание

1	Введение.....	8
2	Назначение.....	8
3	Технические данные	10
4	Комплектность.....	22
5	Устройство и работа счетчиков.....	28
5.13	Блок МДМ.....	38
5.14	Блок РЕГ.....	39
6	Маркировка и пломбирование.....	42
7	Тара и маркировка.....	43
8	Указание мер безопасности.....	43
9	Порядок установки и монтажа.....	44
10	Подготовка к работе.....	60
11	Порядок работы.....	63
12	Техническое обслуживание	72
13	Характерные неисправности и методы их устранения	74
14	Хранение	79
15	Транспортирование	80
16	Гарантии изготовителя	81
17	Параметры и характеристики составных частей счетчика.....	82
18	Свидетельство о приемке и первичной поверке	82
19	Сведения о вводе в эксплуатацию, ремонтах, поверках, перенастройках	83
20	Сведения о периодических поверках	84
Приложение А Структура обозначения счетчиков при их заказе.....		85
Приложение Б Принципиальные схемы установки счетчиков для различных вариантов исполнения канала вычисления и используемые при этом формулы вычисления теплоты		86
Приложение В Примеры схем подключения дополнительной аппаратуры		93
Приложение Г Габаритные и установочные размеры вычислителя.....		95
Приложение Д Меню управления счетчиком.....		96
Приложение Е. Примеры форм отчетов.....		119
Приложение Ж Схемы соединительных кабелей		123
Приложение И Схемы распайки датчиков и цоколевки разъемов.....		127
Приложение К Пример индивидуальной памятки для монтажа		129
Приложение Л Схема установки датчика давления		130
Приложение М Габаритные и присоединительные размеры расходомерных участков (РУ).....		131
Приложение Н Указания по установке гидравлического нуля		136

Список принятых сокращений

DN	– обозначение условного прохода, численное значение которого приблизительно равно внутреннему диаметру присоединяемых частей в месте соединения;
P	– обозначение давления;
Q_y	– обозначение расхода теплоносителя (воды), измеряемое ультразвуковым каналом;
M	– обозначение массы теплоносителя (воды);
t	– обозначение температуры;
$V_{и}$	– обозначение объема теплоносителя (воды), измеряемое импульсным каналом;
V_y	– обозначение объема теплоносителя (воды), измеряемое ультразвуковым каналом;
W_y	– обозначение теплоты, измеряемое ультразвуковым каналом;
ГВС	– горячее водоснабжение;
НСХ	– номинальная статическая характеристика ТС;
ПД	– преобразователь избыточного давления, он же ДД – датчик давления;
РУ	– расходомерные участки с ультразвуковыми датчиками расхода изготовления фирмы “Семпал”;
РЭ	– руководство по эксплуатации;
T1 (2-6)	– обозначение канала измерения температуры;
ТС	– термопреобразователь сопротивления, он же ДТ – датчик температуры;
ТСП-С	– термопреобразователь сопротивления изготовления фирмы “Семпал”;
УЗ	– ультразвук;
УЗ _{кир}	– ультразвуковой канал измерения расхода

В настоящем РЭ используются следующие термины и определения:

– **Тепловодосчетчик СВТУ-10М:** совокупность (комбинация) различных каналов измерений и вычислений.

– **Ультразвуковой канал измерения расхода Q_y (объема V_y):** совокупность составных частей теплосчетчика (включая РУ, однолучевой или двухлучевой), обеспечивающих измерение расхода Q_y (объема V_y) теплоносителя (воды) с использованием ультразвукового метода определения скорости потока воды через РУ.

– **Луч:** совокупность элементов РУ и ультразвуковых датчиков расхода, обеспечивающих прохождение УЗ сигнала через поток жидкости, протекающей по РУ;

– **Импульсный канал измерения объема $V_{И}$:** совокупность составных частей теплосчетчика (включая счетчик воды с импульсным выходом), обеспечивающих:

– регистрацию, преобразование входных импульсов, поступающих от счетчика воды;

– вычисление объема $V_{И}$ теплоносителя (воды);

– индикацию значений измеренных и вычисленных величин.

Результаты измерений импульсного канала объема $V_{И}$ могут быть использованы только для определения объема $V_{И}$ холодного и/или горячего водоснабжения.

– **Канал измерения температуры:** совокупность составных частей теплосчетчика (включая ТС), обеспечивающих измерение и индикацию значения температуры.

Результаты, полученные одним каналом измерения температуры, могут использоваться в различных каналах вычислителя (в зависимости от варианта исполнения канала вычислителя).

– **Канал измерения давления** совокупность составных частей теплосчетчика (включая ДД), обеспечивающих измерение и индикацию значений избыточного давления.

– **Канал вычисления** использует результаты измерений одного или нескольких ультразвуковых каналов измерения расхода Q_y (объема V_y), (в зависимости от варианта исполнения канала вычисления), результаты измерений одного или нескольких каналов измерения температуры, результаты измерений одного или нескольких каналов измерения давления (наличие и количество соответствует заказу), обеспечивает вычисление и индикацию всех измеренных и вычисленных значений параметров теплоносителя и количество измеренной теплоты.

– **Вариант исполнения схемы канала вычисления** (далее по тексту – вариант исполнения) определяет отличительные функциональные особенности вариантов исполнения **каналов вычисления** (набор используемых каналов измерений и выполняемые вычисления). Каждый вариант исполнения является уникальным и не имеет присвоенное только ему обозначение (см. таблицу 3.2).

– **Модификация счетчиков (М1, М2 и 5М1, 5М2)** определяет максимальное количество ультразвуковых каналов измерения расхода и значения пределов допускаемой относительной погрешности при измерении объема и массы теплоносителя для этих каналов измерений счетчика.

– **Конфигурация счетчика** определяется сочетанием (в том числе и количеством) различных каналов измерений. Определяется потребителем при оформлении карты заказа. Ограничения наступают при превышении схмотехнических возможностей счетчика (см. таблицу 3.1).

Сведения для покупателей

Тепловодосчетчики СВТУ-10М (далее по тексту - счетчики) являются сложными средствами измерительной техники и требуют при вводе в эксплуатацию проведения пуско-наладочных работ, выполняемых квалифицированным персоналом специализированных предприятий.

Гарантии изготовителя (48 месяцев с момента отгрузки) распространяются на счетчики, введенные в эксплуатацию специализированными предприятиями, имеющими соответствующие полномочия от фирмы-изготовителя. Более подробная информация приведена в разделе 16 «Гарантии изготовителя».

На основании положительных результатов государственных испытаний и соответствующего решения Госстандарта Украины счетчики внесены в Государственный реестр средств измерительной техники, допущенных к применению в Украине, под номером У947-07.

На основании положительных результатов государственных испытаний и соответствующего решения Федерального агентства по техническому регулированию и метрологии тепловодосчетчики СВТУ-10М зарегистрированы в Государственном реестре средств измерений, допущенных к применению в Российской Федерации под № 24627-06.

Заключение № 365-ТС Управления по надзору в электроэнергетике Ростехнадзора подтверждает соответствие тепловодосчетчиков СВТУ-10М требованиям действующих нормативных документов и они могут применяться для коммерческого учета тепловой энергии и теплоносителя в водяных системах теплоснабжения.

Сертификат соответствия № РОСС UA.ME65.V01023, выданный органом по сертификации средств измерений “Сомет” АНО “Поток-Тест” системы сертификации ГОСТ Р Госстандарта России, подтверждает соответствие тепловодосчетчиков СВТУ-10М требованиям по электромагнитной совместимости по ГОСТ Р 51649 (п. 5.5) и ГОСТ Р 51522.

Межповерочный интервал – не более 4-х лет.

Система качества фирмы “СЕМПАЛ Ко ЛТД” сертифицирована в соответствии со стандартом **ISO 9001:2000**.

По всем вопросам, связанным с приобретением, установкой, эксплуатацией и сервисным обслуживанием счетчиков, можно обращаться как непосредственно на фирму «СЕМПАЛ Ко ЛТД», так и к уполномоченным региональным представителям.

Реквизиты фирмы «СЕМПАЛ Ко ЛТД»:

03062, г. Киев, ул. Кулибина, 3.

Тел./факс: +38 (044) 239-21-97, +38 (044) 239-21-98.

1 Введение

Настоящее руководство по эксплуатации (далее по тексту – РЭ) содержит сведения о назначении и области применения, технических характеристиках и комплектности, принципе действия и конструкции, правилах монтажа и ввода в эксплуатацию, порядке эксплуатации и технического обслуживания счетчиков.

В процессе эксплуатации счетчиков необходимо строго руководствоваться положениями настоящего РЭ.

В связи с постоянной работой, направленной на расширение функциональных возможностей, улучшение технических характеристик и повышение надежности счетчиков, предприятие-изготовитель фирма «СЕМПАЛ Ко ЛТД» оставляет за собой право внесения изменений в конструкцию, не описанных в настоящем РЭ.

2 Назначение

2.1 Тепловосчетчики СВТУ-10М предназначены для:

- измерения **каналом вычисления** отпущенной или потребленной теплоты (далее по тексту - теплота), объема теплоносителя, температуры теплоносителя в подающем и обратном трубопроводах, избыточного давления теплоносителя или воды (по отдельному заказу), времени наработки (наличия напряжения в сети питания и корректной работы) или простоя (отсутствия напряжения в сети питания), а также вычисления массы (массового расхода) теплоносителя;

- измерения **каналом измерения расхода** объема холодной или горячей воды (далее по тексту – вода), ее температуры, времени наработки или простоя;

- измерения **каналами измерения температуры и давления** температуры и давления, соответственно, в трубопроводах на которые установлены датчики температуры и давления;

- индикации (в зависимости от конфигурации счетчика) вышеперечисленных измеренных и вычисленных физических величин, а также тепловой мощности, объемного расхода теплоносителя или объемного расхода воды, избыточного давления теплоносителя или воды (по отдельному заказу), текущего времени и даты на цифровом показывающем устройстве.

- для определения объема $V_{и}$ холодного и/или горячего водоснабжения импульсным каналом **измерения расхода**.

Каналы вычисления, в зависимости от варианта исполнения, дополнительно обеспечивают:

- **канал вычисления** вариантов исполнения 7, 9, 11 и 11/1 – измерение температуры холодной воды на источнике теплоснабжения (далее по тексту - температура холодной воды);

- **канал вычисления** варианта исполнения 9 – измерение объема воды, используемой для восполнения потерь теплоносителя на источнике теплоснабжения (далее по тексту - объем подпиточной воды);

- **канал вычисления** вариантов исполнений 4, 5, 7 – индикацию **вычисленной** разности **измеренных** объемных расходов теплоносителя в подающем и обратном трубопроводах (далее по тексту - утечка воды);

– **канал вычисления** вариантов исполнений 10, 11 и 11/1 – измерение температуры воды в системе горячего водоснабжения (далее по тексту система ГВС), вычисление и индикацию количества теплоты, потребленной системой ГВС;

– **канал вычисления** вариантов исполнений 10, 11, 11/1 и 12 – индикацию объемного расхода теплоносителя, потребляемого системой ГВС, **вычисленного** как разность **измеренных** объемных расходов в подающем и обратном трубопроводах, а также количества теплоты, потребленной в системе ГВС.

Счетчики, в зависимости от конфигурации, могут применяться при учете, в том числе коммерческом, теплоты (в закрытых или открытых системах теплоснабжения) или объема воды в соответствии с действующими правилами учета отпуска и использования теплоты или воды на промышленных объектах и объектах коммунального хозяйства.

2.2 Счетчики измеряют также объем, массу, температуру и избыточное давление теплоносителя, воды или жидкостей с размерами твердых частиц не более 200 мкм и массой сухого остатка не более 500 мг/л (далее по тексту – теплоноситель). Счетчики, в зависимости от максимального количества ультразвуковых каналов измерения расхода и нормированных значений пределов допускаемой относительной погрешности при измерении объема и массы теплоносителя **ультразвуковым каналом измерения**, выпускаются в модификациях М1, М2 и 5М1, 5М2.

2.3 Счетчики, оснащенные двухлучевыми РУ, выпускаются только модификаций М1 и 5М1.

2.4 Для модификаций 5М1, 5М2, при использовании однолучевых РУ, максимальное количество ультразвуковых каналов измерения расхода – 5 шт.

2.5 Счетчики соответствуют исполнению УХЛ 4 по ГОСТ 15150. По устойчивости к воздействию климатических факторов внешней среды счетчики относятся к группе исполнения В4 по ГОСТ 12997, но для диапазона температур окружающего воздуха от 0 до + 50°С для вычислителя, от минус 40 до + 70 °С для расходомерного участка с ультразвуковыми датчиками расхода, термопреобразователей сопротивления ТСП–С.

2.6 Счетчики могут эксплуатироваться при следующих условиях:

- атмосферном давлении от 84.0 до 106.7 кПа;
- относительной влажности не более 95 %;
- напряжении от 187 до 242 В, частотой (50 ± 1) Гц;
- или напряжении (36 ± 5.4) В, частотой (50 ± 1) Гц;
- или напряжении (24 ± 3.6) В, частотой (50 ± 1) Гц;
- синусоидальной вибрации в диапазоне частот от 5 до 35 Гц амплитудой до 0.35 мм;
- воздействии внешних переменных магнитных полей с частотой питающей сети и напряженностью до 40 А/м.

2.7 Счетчики поставляются для нужд хозяйства Украины и на экспорт.

3 Технические данные

3.1 Счетчики соответствуют требованиям ДСТУ 3339-96 «Теплосчетчики. Общие технические требования», ГОСТ Р 51649–2000 «Теплосчетчики для водяных систем теплоснабжения. Общие технические условия», ГОСТ Р 8.591–2002 «Теплосчетчики двухканальные для водяных систем теплоснабжения. Нормирование пределов допускаемой погрешности при измерениях потребленной абонентами тепловой энергии», ТУ У 33.2-24579476.004-2001 и комплекту конструкторской документации ШИМН.407251.003.

3.2 В состав счетчиков входят следующие основные функциональные блоки:

- вычислитель СВТУ-10М (далее по тексту - вычислитель);
- от 1 до 5 расходомерных участков (РУ) производства фирмы “Семпал”;
- от 1 до 8 (в зависимости от конфигурации и модификации счетчика), платиновых термопреобразователей сопротивления (ТС) производства фирмы “Семпал” с $R_0=100$ Ом, $W_{100}=1.3850$, имеющих интерполяционное уравнение вида $W_t = 1 + 3.9083 \cdot 10^{-3} \cdot t - 5.7750 \cdot 10^{-7} \cdot t^2$ в диапазоне температур от 0 до 850 °С в соответствии с ДСТУ 2858-94 (ГОСТ 6651-94);
- по отдельному заказу в состав счетчиков могут входить до четырех преобразователей избыточного давления (в зависимости от модификации и конфигурации счетчика). ПД должны обеспечивать преобразование избыточного давления теплоносителя или воды в диапазоне от 0 до 2.0 МПа (от 0 до 20 кгс/см²) в пропорциональный электрический сигнал тока от 4 до 20 мА. Могут использоваться ПД, выпускаемые по данным ТУ или внесенных в Госреестр Украины или страны экспортера;
- по отдельному заказу в состав счетчиков могут входить до 2 счетчиков воды с импульсным выходом (в зависимости от конфигурации счетчика модификаций 5М1, 5М2), внесенных в Госреестр Украины или страны экспортера;
- по отдельному заказу в состав счетчиков может входить щиток приборный.

3.3 Максимально возможное количество каналов измерения для модификаций счетчика 5М1 и 5М2 приведено в таблице 3.1.

Таблица 3.1

Название канала	Количество каналов, шт.	Примечание
Ультразвуковой канал измерения расхода	от 3 до 5	В зависимости от количества лучей в РУ
Импульсный канал измерения объема	2	
Канал измерения температуры	8	
Канал измерения давления	4	
Канал вычисления	от 2 до 4	В зависимости от вариантов исполнений и количества лучей в РУ

Возможные варианты исполнения каждого из каналов вычисления: 1, 2, 2/1, 2/2, 4, 5, 7, 9, 10, 11, 11/1, 12.

Каждый из каналов вычислений может иметь свой вариант исполнения, никак не связанный с другими каналами.

3.4 Отличительные функциональные особенности вариантов исполнений канала вычисления (1, 2, 2/1, 2/2, 4, 5, 7, 9, 10, 11, 11/1, 12) и количество основных функциональных узлов и блоков, используемых каналом вычислений, соответствуют, приведенному в таблице 3.2 (варианты исполнения канала вычисления подробно рассмотрены в приложении Б).

Таблица 3.2

Отличительные конструктивные и функциональные особенности	Вариант исполнения											
	1	2	2/1	2/2	4	5	7	9	10	11	11/1	12
1 Количество РУ	1	1	1	1	2	2	2	2	2	2	2	2
2 Количество ТС	1	2	2	1	2	2	3	4	3	4	3	2
3 Измерение температуры воды в обратном трубопроводе	-	+	+	-	+	+	+	+	+	+	+	+
4 Измерение температуры холодной воды	-	-	-	-	-	-	+	+	-	+	+	-
5 Измерение температуры в системе горячего водоснабжения	-	-	-	-	-	-	-	-	+	+	-	-
6 Измерение объема теплоносителя в подающем трубопроводе	+	+	-	+	+	+	+	+	+	+	+	+
7 Измерение объема теплоносителя в обратном трубопроводе	-	-	+	-	+	+	+	-	+	+	+	+
8 Измерение объема воды в системе водоснабжения	+	-	-	-	-	-	-	-	-	-	-	-
9 Измерение теплоты отопления	-	+	+	+	+	+	+	+	+	+	+	+
10 Измерение теплоты ГВС	-	-	-	-	-	-	-	-	+	+	+	+
11 Индикация утечки воды	-	-	-	-	+	+	+	-	+	+	+	+
12 Измерение объема подпиточной воды	-	-	-	-	-	-	-	+	-	-	-	-
Примечание – вариант исполнения 1 не осуществляет измерение теплоты и измеряет только расход (объем).												

3.5 Счетчики отображают результаты измерений в системе единиц СГС (Гкал/ч, Гкал, кгс/см²) или СИ (МВт, ГДж, МПа). При отгрузке устанавливается отображение результатов измерений в системе СГС.

В дальнейшем в описании используются единицы измерения системы единиц СГС.

3.6 Конструкция вычислителя позволяет выводить на индикатор и по стандартному интерфейсу RS-232C значения следующих физических величин:

- теплоты, ГДж (Гкал);
- тепловой мощности, МВт (Гкал/ч);
- тепловой мощности ГВС (для вариантов исполнений 10, 11, 11/1, 12 канала вычисления), МВт (Гкал/ч);
- теплоты ГВС (для вариантов исполнений 10, 11, 11/1, 12 канала вычисления), ГДж (Гкал);
- объема (массы) теплоносителя или воды, м³ (т);
- объемного (массового) расхода теплоносителя или воды, м³/ч (т/ч);
- объемного (массового) расхода воды ГВС (для вариантов исполнений 10, 11, 11/1, 12 канала вычисления), м³/ч (т/ч);
- температуры теплоносителя в подающем трубопроводе, °С;
- температуры теплоносителя в обратном трубопроводе, °С;

- избыточного давления теплоносителя или воды, МПа (кгс/см²);
- времени наработки и простоя, ч;
- текущего времени (часы, минуты) и даты.

3.7 Конструкция вычислителя обеспечивает возможность хранения в памяти и вывода по стандартному интерфейсу RS-232C архивных данных об измеренных значениях тепловой энергии и объема (массы) теплоносителя (воды), времени наработки и простоя, а также о средних измеренных значениях температуры:

за час - в течение 70 предшествующих суток (почасовой архив);

за сутки - в течение 1 предшествующего года (посуточный архив).

3.8 Количество разрядов цифрового показывающего устройства вычислителя составляет при индикации:

- тепловой энергии, объема (массы) теплоносителя или воды – 8;
- тепловой мощности, объемного (массового) расхода теплоносителя или воды – 5;
- температуры теплоносителя в подающем и обратном трубопроводах, температуры холодной воды – 5;
- избыточного давления теплоносителя или воды – 3;
- времени наработки или простоя, текущего времени – 7;
- даты – 8.

3.9 Цена единицы наименьшего разряда цифрового показывающего устройства вычислителя составляет при индикации:

- теплоты - от 10^{-7} до 1 Гкал (от 10^{-7} до 1 ГДж);
- объема (массы) теплоносителя или воды – от 10^{-7} до 1 м³ (от 10^{-7} до 1 т);
- объемного (массового) расхода теплоносителя или воды – от 0.001 до 0.1 м³/ч (от 0.001 до 0.1 т/ч);
- тепловой мощности - от 0.001 до 0.1 Гкал/ч (от 0.001 до 0.1 МВт);
- температуры теплоносителя в подающем и обратном трубопроводах, температуры холодной воды и температуры воды в системе ГВС - 0.01 °С;
- избыточного давления теплоносителя или воды – 0.1 кгс/см² (0.01 МПа);
- времени наработки или простоя – от 10^{-5} до 1 ч;
- текущего времени – 1 мин.

3.10 Ультразвуковой канал измерения расхода обеспечивает возможность измерения объема (массы) теплоносителя или воды в диапазонах объемного расхода теплоносителя (воды), теплоты и тепловой мощности на объекте теплоснабжения (теплопотребления), указанных в таблице 3.3.

Таблица 3.3

Условное обозначение РУ	Диапазон объемного расхода теплоносителя (воды), м ³ /ч			Диапазон тепловой мощности, Гкал/ч
	Минимальный (Qmin)	Переходный (Qt)	Максимальный (Qmax)	
РУ-20	0.06	0.12	6	от $15 \cdot 10^{-5}$ до 0.95
РУ-32	0.22	0.6	22	от 0.00055 до 3.5
РУ-50	0.7	1.4	70	от 0.0018 до 11
РУ-65	1.2	2.4	120	от 0.003 до 19

Условное обозначение РУ	Диапазон объемного расхода теплоносителя (воды), м ³ /ч			Диапазон тепловой мощности, Гкал/ч
	Минимальный (Q _{min})	Переходный (Q _t)	Максимальный (Q _{max})	
РУ-80	1.8	3.6	180	от 0.0045 до 28
РУ-100	2.8	5.7	280	от 0.007 до 43
РУ-125	4.5	8.8	450	от 0.011 до 68
РУ-150	6.5	12.7	650	от 0.016 до 100
РУ-200	11.5	23	1150	от 0.028 до 175
РУ-250	18	35	1800	от 0.045 до 272
РУ-300	26	51	2600	от 0.065 до 393
РУ-350	35	69	3500	от 0.087 до 530
РУ-400	45	90	4500	от 0.11 до 680
РУ-500	71	141	7100	от 0.17 до 1610
РУ-600	102	204	10200	от 0.25 до 1540
РУ-700	140	277	14000	от 0.35 до 2115
РУ-800	180	362	18000	от 0.45 до 2720
РУ-900	230	458	23000	от 0.575 до 3475
РУ-1000	285	565	28500	от 0.71 до 4275

3.11 Конструкция счетчиков модификаций 5М1 и 5М2 обеспечивает возможность подключения к его импульсным входам счетчиков воды с импульсным выходом и преобразование импульсных сигналов в значение объема холодной или горячей воды.

Количество импульсных входов – один или два, в зависимости от заказа.

3.12 Диапазон измерений температуры теплоносителя в подающем и обратном трубопроводах от 0 до 150°С.

Диапазон измерения вспомогательных (которые не участвуют в вычислении тепла) температур от -49 °С до 150 °С.

3.13 Конструкция счетчиков обеспечивает возможность измерения тепловой энергии при разности температур теплоносителя в подающем и обратном трубопроводах (ΔT) от 0 до 150°С. В диапазоне разности от 2.5 до 150°С погрешность измерения тепловой энергии нормируется.

3.14 Максимальное значение давления, измеряемое счетчиком, не менее 20 кгс/см².

Диапазон изменения силы тока электрического сигнала, пропорционального измеряемому давлению, и поступающего на вычислитель от преобразователя давления от 4 до 20 мА.

Количество каналов измерения давления от 1 до 4, в зависимости от заказа.

3.15 Счетчики имеют выходной сигнал информационной связи по стандартному интерфейсу RS-232C, что дает возможность непосредственного подключения к прибору соответствующих внешних устройств (компьютера, модема и проч. - см. приложение В).

3.16 В соответствии с заказом счетчики могут иметь два аналоговых выходных электрических сигнала напряжения постоянного тока от 0 до 10 В, или два аналоговых выходных сигнала постоянного тока от 0 до 20мА, пропорциональных одной из нижеперечисленных физических величин:

- температуре теплоносителя в подающем (обратном) трубопроводе, воды, холодной воды;
- избыточному давлению теплоносителя (воды);
- объемному расходу теплоносителя (воды).

Тип выходов – токовые или потенциальные устанавливается пользователем с клавиатуры прибора.

Примечание - По заказу потребителей аналоговые электрические сигналы могут быть пропорциональны другим физическим величинам, измеряемым счетчиками.

Полное описание функций аналоговых выходных сигналов приведено в ШИМН.407251.005 РЭ1 («Встроенный блок связи с модемом и регуляторами»).

3.17 Счетчики модификаций 5М1 и 5М2 имеют 5 импульсных выходов, формирующих число - импульсный сигнал пропорциональный значению измеренного объема, массы или тепла. Определение принадлежности (“привязку”) конкретного выхода к каналу измерения расхода (или каналу вычисления тепла) осуществляет потребитель. Количество выходов определяется заказом.

3.18 При поставке в Украину каналы вычисления вариантов исполнений 2, 2/1, 2/2, 5, модификаций 5М1 и 5М2 соответствуют классу точности 2.5, а каналы вычисления вариантов исполнений 4, 7, 9, 10, 11, 11/1, 12 модификаций 5М1 и 5М2 - классу точности 4 по ДСТУ 3339.

3.19 При поставке в Российскую Федерацию счетчики соответствуют следующим требованиям:

- каналы вычисления вариантов исполнений 2, 2/1, 2/2, 5, модификации 5М1 соответствуют классу точности С по ГОСТ Р 51649 – 2000;
- каналы вычисления вариантов исполнений 2, 2/1, 2/2, 5 модификации 5М2 соответствуют классу точности В по ГОСТ Р 51649 – 2000;
- каналы вычисления исполнения 9 модификаций 5М1 соответствуют классу В, 5М2 – классу А по ГОСТ Р 51649 – 2000;
- пределы допустимой относительной погрешности при измерении теплоты каналами вычисления исполнений 4, 7, 10, 11, 11/1, и 12 соответствуют рассчитанным по ГОСТ Р 8.591 – 2002.

3.20 Счетчики исполнений 7, 11, 11/1 относятся к двухканальным теплосчетчикам модификации I по ГОСТ Р 8.591 – 2002, счетчики исполнений 4, 10 и 12 относятся к двухканальным теплосчетчикам модификации II по ГОСТ Р 8.591 – 2002.

3.21 Пределы допускаемой относительной погрешности счетчиков при измерении количества теплоты

3.21.1 Пределы допускаемой относительной погрешности каналов вычисления исполнений 2, 2/1, 2/2, 5 модификации 5М1 при измерении количества теплоты составляют:

- $\pm 1.5\%$ ($\pm 4\%$) — при ΔT от 20°C (включительно) до 150°C (включительно);
- $\pm 2\%$ ($\pm 4\%$) — при ΔT от 10°C (включительно) до 20°C ;
- $\pm 4\%$ ($\pm 6\%$) — при ΔT от 2.5°C (включительно) до 10°C .

В скобках приведены нормированные значения относительной погрешности при измерении количества теплоты в интервале диапазонов объемного расхода теплоносителя от Q_{\min} (включительно) до Q_t .

3.21.2 Пределы допускаемой относительной погрешности каналов вычисления исполнений 2, 2/1, 2/2, 5, модификации 5М2 при измерении количества теплоты составляют:

- $\pm 2.5\%$ ($\pm 4\%$) — при ΔT от 20°C (включительно) до 150°C (включительно);
- $\pm 3\%$ ($\pm 4\%$) — при ΔT от 10°C (включительно) до 20°C ;
- $\pm 5.5\%$ ($\pm 6\%$) — при ΔT от 2.5°C (включительно) до 10°C .

3.21.3 Пределы допускаемой относительной погрешности каналов вычисления вариантов исполнений 4, 7, 10, 11, 11/1, 12 модификации 5М1 при измерении количества теплоты составляют:

- 1) $\pm 4\%$ при условиях:
 - отношения масс теплоносителя, проходящего по обратному и подающему трубопроводам $f = Q_2/Q_1 \leq 1.0$;
 - $20^\circ\text{C} \leq \Delta T \leq 150^\circ\text{C}$ и $\Delta T \geq 0.34 \cdot T_1$;
- 2) $\pm 5\%$ при условиях:
 - отношения масс теплоносителя, проходящего по обратному и подающему трубопроводам $f = Q_2/Q_1 \leq 0.96$;
 - $10^\circ\text{C} \leq \Delta T < 20^\circ\text{C}$ и $\Delta T \geq 0.25 \cdot T_1$;
- 3) $\pm 8\%$ при условиях:
 - отношения масс теплоносителя, проходящего по обратному и подающему трубопроводам $f = Q_2/Q_1 \leq 0.87$;
 - $2.5^\circ\text{C} \leq \Delta T < 10^\circ\text{C}$ и $\Delta T \geq 0.06 \cdot T_1$.

3.21.4 Пределы допускаемой относительной погрешности каналов вычисления исполнений 4, 7, 10, 11, 11/1, 12 в счетчиках модификации 5М1 при измерении количества теплоты, рассчитанные по ГОСТ Р 8.591 – 2002 для конкретных значений (диапазонов) коэффициентов f и k соответствуют значениям, приведенным в таблице 3.4.

Таблица 3.4

Значение коэффициента f	Значение коэффициента k	Пределы допускаемой относительной погрешности при измерении количества теплоты, при расходе теплоносителя Q	
		$Q_t \leq Q \leq Q_{\max}$	$Q_{\min} \leq Q < Q_t$
1	$0.5 \leq k < 1$	$\pm 4\%$	—
1	$0.275 \leq k < 0.5$	$\pm 5\%$	—
1	$0.24 \leq k < 0.275$	$\pm 6\%$	—
0.95	$0.5 \leq k < 1$	$\pm 4\%$	—
0.95	$0.25 \leq k < 0.5$	$\pm 5\%$	—
0.95	$0.2 \leq k < 0.25$	$\pm 6\%$	—
0.85	$0.5 \leq k < 1$	$\pm 4\%$	$\pm 6\%$
0.85	$0.25 \leq k < 0.5$	$\pm 4\%$	—

Значение коэффициента f	Значение коэффициента k	Пределы допускаемой относительной погрешности при измерении количества теплоты, при расходе теплоносителя Q	
		$Q_t \leq Q \leq Q_{max}$	$Q_{min} \leq Q < Q_t$
0.85	$0.1 \leq k < 0.25$	$\pm 6 \%$	—
0.75	$0.5 \leq k < 1$	$\pm 4 \%$	$\pm 6 \%$
0.75	$0.25 \leq k < 0.5$	$\pm 4 \%$	—
0.75	$0.06 \leq k < 0.25$	$\pm 5 \%$	—
0.55	$0.5 \leq k < 1$	$\pm 4 \%$	$\pm 6 \%$
0.55	$0.25 \leq k < 0.5$	$\pm 4 \%$	$\pm 7 \%$
0.55	$0.06 \leq k < 0.25$	$\pm 4 \%$	$\pm 8 \%$

Примечания

1 f – максимальное значение отношения расхода в обратном трубопроводе к расходу в подающем трубопроводе.

2 $k = (T_1 - T_2)/T_1$, где значения T_1 и T_2 зафиксированы в один момент времени.

3 Минимальное значение T_1 принято равным 40°C .

4 Знак “—” означает, что при этих параметрах теплоносителя погрешность не нормируется.

3.21.5 Пределы допускаемой относительной погрешности каналов вычисления исполнений 4, 7, 10, 11, 11/1 и 12 в счетчиках модификаций 5М2 при измерении количества теплоты составляют:

- $\pm 4 \%$ ($\pm 6 \%$) — при ΔT от 20°C (включительно) до 150°C (включительно);
- $\pm 5 \%$ ($\pm 7 \%$) — при ΔT от 10°C (включительно) до 20°C ;
- $\pm 6 \%$ ($\pm 8 \%$) — при ΔT от 2.5°C (включительно) до 10°C .

Примечание – указанные пределы допускаемой относительной погрешности справедливы при условиях, указанных в п. 3.21.6.

3.21.6 Пределы допускаемой относительной погрешности каналов вычисления исполнений 4, 7, 10, 11, 11/1 и 12 в счетчиках модификаций 5М2 при измерении количества теплоты составляют:

1) 4%, при условиях:

– отношения масс теплоносителя, проходящего по обратному и подающему трубопроводам $f = Q_2/Q_1 \leq 0.95$;

– минимально возможном значении температуры воды в подающем трубопроводе $t_{1min} = 40^\circ\text{C}$;

– минимально возможном значении температуры холодной воды: $t_{х.в. min} = 5^\circ\text{C}$;

– минимально возможном значении коэффициента $k = (t_1 - t_2)/t_1$: $k_{min} = 0.5$.

2) 5%, при условиях:

– отношения масс теплоносителя, проходящего по обратному и подающему трубопроводам $f = Q_2/Q_1 \leq 0.85$;

– минимально возможном значении температуры воды в подающем трубопроводе $t_{1min} = 40^\circ\text{C}$;

– минимально возможном значении температуры холодной воды: $t_{х.в. min} = 15^\circ\text{C}$;

– минимально возможном значении коэффициента $k = (t_1 - t_2)/t_1$: $k_{\min} = 0.25$.

3.21.7 Пределы допускаемой относительной погрешности каналов вычисления исполнения 9 в счетчиках модификаций 5М1 при измерении количества теплоты составляют:

- $\pm 2\%$ ($\pm 5\%$) — при ΔT от 10°C (включительно) до 150°C (включительно);
- $\pm 5\%$ ($\pm 7\%$) — при ΔT от 2.5°C (включительно) до 10°C .

3.21.8 Пределы допускаемой относительной погрешности каналов вычисления исполнения 9 в счетчиках модификаций 5М2 при измерении количества теплоты составляют:

- $\pm 3.5\%$ ($\pm 5\%$) — при ΔT от 10°C (включительно) до 150°C (включительно).
- $\pm 5.5\%$ ($\pm 7\%$) — при ΔT от 2.5°C (включительно) до 10°C .

3.22 Пределы допускаемой относительной погрешности (ПДОП) ультразвукового канала измерения расхода при измерении объема и массы теплоносителя, воды или подпиточной воды соответствуют приведенным в таблице 3.5.

Таблица 3.5

Диапазон расхода	ПДОП, %, для модификаций	
	5М1	5М2
от Q_t (включительно) до Q_{\max} (включительно)	± 1	± 2
от Q_{\min} (включительно) до Q_t	± 3	± 3

Пределы допускаемой относительной погрешности вычислителя при вычислении массы (массового расхода) теплоносителя или воды составляют $\pm 0.1\%$.

3.23 Пределы допускаемой относительной погрешности вычислителя при преобразовании входных сигналов от первичных преобразователей расхода с импульсными выходами и индикации вычисленного объема теплоносителя или воды составляют $\pm 0.1\%$.

3.24 Конструкция вычислителя обеспечивает возможность использования счетчиков холодной или горячей воды со следующими характеристиками выходных сигналов:

– пассивный от геркона (сопротивление в замкнутом состоянии не более 3 кОм при напряжении не более 0.5 В , в разомкнутом состоянии не менее 3 МОм или токе утечки не более 1 мкА) или устройства типа “открытый коллектор” (с сопротивлением в цепи коллектора 30 кОм), частота импульсов не более 1000 Гц при длительности состояния “разомкнуто” не менее 0.5 мс , цена импульса от 0.001 до 5000 л ;

– активный с напряжением в состоянии “Н” от 3 до 5 В , в состоянии “L” - $\pm 0,4\text{ В}$ при выходном сопротивлении не более 5 кОм , частота импульсов не более 1000 Гц при длительности импульса и паузы не менее 0.5 мс , цена импульса от 0.001 до 5000 л .

3.25 Пределы допускаемой абсолютной погрешности счетчиков при измерении температуры теплоносителя - $\pm 0.2^\circ\text{C}$.

Пределы допускаемой абсолютной погрешности счетчиков при измерении

разности температур составляет $\pm (0.1+0.001 \cdot \Delta T)^\circ\text{C}$, где ΔT – числовое значение разности температур, выраженной в градусах Цельсия.

3.26 Пределы допускаемой приведенной погрешности счетчиков при измерении давления составляют:

- $\pm 0.5 \%$ при использовании ПД, входящего в комплект поставки счетчика;
- $\pm \sqrt{0.2^2 + \delta_{\text{ПД}}^2}$, при использовании покупного ПД,

где $\delta_{\text{ПД}}$ – предел допускаемой приведенной погрешности покупного ПД.

3.27 Конструкция вычислителя обеспечивает возможность ввода в его память индивидуальных коэффициентов характеристики преобразования преобразователей давления.

Пределы допускаемой приведенной погрешности вычислителя при преобразовании входных сигналов от преобразователей давления и индикации избыточного давления теплоносителя или воды составляет $\pm 0.2 \%$.

3.28 Пределы абсолютной погрешности счетчиков при измерении времени наработки и простоя - ± 1 мин за 24 ч.

3.29 Выходное сопротивление аналоговых выходов 50 Ом, максимальный ток нагрузки 10 мА.

3.30 Предел приведенной погрешности формирования напряжения для аналоговых выходов при сопротивлении нагрузки не менее 20 кОм - $\pm 1\%$.

3.31 Характеристики импульсных выходов

3.31.1 Счетчик оснащен активными импульсными выходами.

3.31.2 Пределы относительной погрешности преобразования измеренных величин в импульсные сигналы составляют $\pm 0,1\%$.

3.31.3 Максимальное значение длительности импульса, из значений, возможных для задания в счетчике, не менее 100 мс.

3.31.4 Минимальное значение длительности импульса, из значений, возможных для задания в счетчике, не более 20 мс.

3.31.5 Значение напряжения импульса на выходе не менее + 3 В, напряжение паузы не более + 0.5 В.

3.31.6 Максимальная частота следования импульсов для длительности импульса 20 мс не менее 25 Гц.

3.31.7 Нижняя граница диапазона установки веса импульса не выше 1 и верхняя граница диапазона установки веса импульса не ниже 99999 импульсов на единицу измерения параметра подлежащего преобразованию в импульсную информацию (для объема – число импульсов/м³, для массы - число импульсов/т, для количества теплоты - число импульсов/ГДж (Гкал)).

3.32 Измерительная информация о тепловой энергии, объеме теплоносителя или воды, а также времени наработки и простоя сохраняется в энергонезависимой памяти счетчиков в течение не менее 12 лет при выключенном питании счетчика.

3.33 Время установления рабочего режима счетчиков не превышает 30 мин.

3.34 Средняя наработка на отказ счетчиков не менее 50 000 ч, вычислителей – 100 000 ч.

3.35 Полный средний срок службы счетчиков не менее 12 лет.

3.36 Напряжение питания счетчиков:

- от 187 до 242 В, частотой (50 ± 1) Гц;
- или (36 ± 5.4) В, частотой (50 ± 1) Гц;
- или (24 ± 3.6) В, частотой (50 ± 1) Гц;

Счетчики могут комплектоваться встроенным блоком резервного питания (см. п.5.16).

3.37 Мощность, потребляемая счетчиками модификаций 5М1 и 5М2, не более 20 ВА.

3.38 При поставке в Украину счетчики по электромагнитной совместимости соответствуют требованиям ДСТУ ІЕС 61326-1.

При поставке в Российскую Федерацию счетчики по электромагнитной совместимости соответствуют требованиям ГОСТ Р 51522 (МЭК 61326-1).

3.38.1 По эмиссии радиопомех счетчики соответствуют требованиям ГОСТ 29216 для оборудования класса А.

3.38.2 По стойкости к электромагнитным разрядам счетчики соответствуют требованиям ГОСТ 29191. Критерий качества работы - А.

3.38.3 По устойчивости к наносекундным импульсным помехам счетчики соответствуют требованиям ГОСТ 29156.

3.39 Максимальное избыточное давление теплоносителя (воды) в полости РУ:

- для DN до 600 – 1.6 МПа (16 кгс/см^2);
- для DN от 700 до 1000 – 2.5 МПа (25 кгс/см^2).

3.40 Степень защиты корпуса вычислителя IP 65 по ГОСТ 14254.

3.41 Масса вычислительного блока для счетчиков модификаций 5М1 и 5М2 не более – 4.0 кг.

3.42 Габаритные размеры вычислителя для счетчиков модификаций 5М1 и 5М2 не превышают 250 мм x 200 мм x 60 мм, а с приборным разъемом и элементами крепления к стене – 275 мм x 300 мм x 60 мм (см. приложение Г).

3.43 Диаметры условного прохода (DN), габаритные размеры и масса РУ, а также длина и масса ТС в зависимости от их типа, указаны в таблицах 3.6, 3.7 и на рисунках 3.1, 9.9.

Примечания

1 Допускается увеличение общей длины РУ за счет изменения длины участков РУ до и после мест установки ультразвуковых датчиков расхода.

2 DN – обозначение условного прохода, численное значение которого **приблизительно** равно внутреннему диаметру **присоединяемых** частей в месте соединения (в соответствии с ГОСТ 28338).

Таблица 3.6 Типы, размеры и масса ТСП-С

Тип ТС	Длина, не более, мм		Масса, не более, кг
	L _{тс}	L	
4	58	86	0.06
2	80	108	0.08
3	150	178	0.1
5	310	346	0.25
6	360	396	0.3

Примечание – Тип ТС выбирается в зависимости от DN трубопровода в соответствии с указаниями, приведенными в таблицах 9.2, 9.3 и на рисунках 9.7, 9.8, 9.9

Установочные размеры ТС типов 2, 3, 4. Для ТС типов 5 и 6 размеры приведены на рисунке 9.9

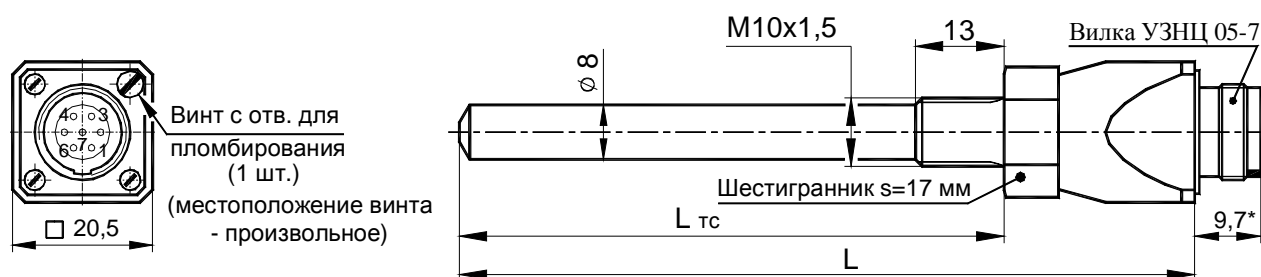


Рисунок 3.1

Таблица 3.7 Габаритные, присоединительные размеры и масса РУ (чертежи – см. приложение М)

Условное обозначение РУ	Диаметр условного прохода, мм	Номинальные габаритные и установочные размеры РУ, мм						п, шт	Масса, кг, не более (без крепежных изделий)	
		DN	L	D _Ф	H	D	d		d1	РУ
РУ-20	20	280	∅25 ³	54	∅20	-	-	-	1.0	0.9 ¹
РУ-32	32	180	∅40 ³	79	∅32	-	-	-	1.2	3.5 ¹
РУ-50	50	180	∅122	-	∅50	∅102	∅1	6	4.8	2.2
РУ-65	65	200	∅144	-	∅63	∅124			5.8	2.9
РУ-80	80	210	∅155	-	∅79	∅135			6.9	3.2
РУ-100	100	230	∅184	230	∅(95...105) ²	∅164			8	7.8
РУ-125	125	265	∅210	270	∅(119 ₂ ...131)	∅190	∅1	10	10.6	5.2
РУ-150	150	315	∅236	296	∅(143 ₂ ...156)	∅212			∅3	20.0
РУ-200 1х	200	540	∅335	360	∅190	∅295	∅2	2	55	22
РУ-200 2х				317	∅205				59	
РУ-250 1х	250	620	∅405	415	∅235	∅355	∅2	6	74	
РУ-250 2х				358	∅255				82	
РУ-300 1х	300	680	∅460	465	∅285	∅410	∅2	6	95	36
РУ-300 2х				405	∅310				103	
РУ-350 1х	350	740	∅520	515	∅335	∅470	∅3	6	125	
РУ-350 2х				447	∅360				134	
РУ-400 1х	400	820	∅580	565	∅385	∅525	∅3	0	140	58
РУ-400 2х				490	∅410				151	
РУ-500 1х	500	970	∅710	670	∅480	∅650	∅3	3	161	
РУ-500 2х				572	∅510				167	
РУ-600 1х	600	1110	∅840	765	∅585	∅770	∅3	6	177	162
РУ-600 2х				658	∅610				183	
РУ-700 1х	700	1240	∅960	855	∅700	∅875	∅4	5	200	
РУ-700 2х				726	∅690				214	
РУ-800 1х	800	1360	∅1075	955	∅800	∅990	∅4	5	226	390
РУ-800 2х				813	∅795				236	
РУ-900 1х	900	1500	∅1185	1060	∅900	∅1090	∅5	2	250	
РУ-900 2х				902					∅1000	260
РУ-1000 1х	1000	1550	∅1255	1160	∅1000	∅1170	∅5	6	280	684
РУ-1000 2х				986					∅1100	

¹ Вес прямолинейных участков с гайками.

² Номинальные значения диаметра канала D кратны 1 мм

³ Наружный диаметр прямолинейного участка

1х – однолучевой РУ

2х – двухлучевой РУ

4 Комплектность

4.1 Комплект поставки счетчиков соответствует приведенному в таблице 4.1.

Таблица 4.1

Наименование и условное обозначение	Обозначение	Количество	Дополнительная информация
Тепловодосчетчик СВТУ-10М, в том числе:	ШИМН.407251.003	1 шт.	Конфигурация - в соответствии с заказом
Вычислитель СВТУ-10М	ШИМН.408843.008	1 шт.	
Участок расходомерный (РУ) с гайками прижима датчиков расхода (для РУ-32 ... РУ-80 гайки в комплект поставки РУ не входят и являются составной частью ДР)	Обозначение от РУ-20 до РУ-1000 включительно – в таблице 4.2	От 1 до 5 шт.	Количество, исполнение и типоразмер - в соответствии с заказом (см. приложение А и таблицы 4.2, 4.3)
Датчик расхода ультразвуковой (ДР) с фторопластовым уплотнительным кольцом (ДР для РУ-20 отдельно не поставляются. Расходомерный участок РУ-20 поставляется в сборе с ДР)	ШИМН.407151.009 (для РУ-32...80); ШИМН.407151.011-01 (для РУ-100...150); ШИМН.407151.008-01 (для РУ-200...1000);	См. доп. информацию	Количество ДР, устанавливаемых на один РУ, определяется числом отводов для них в конкретном заказанном РУ (см. таблицу 4.2)
Термопреобразователь сопротивления ТСП–С	ШИМН.405212.001-03 (-01,-02) ШИМН.405212.002 (-01)	От 1 до 6 шт.	Количество и исполнение (тип) - в соответствии с заказом
Датчик избыточного давления (ДД)	См. доп. информацию	См. доп. информацию	Количество, тип и комплектность – в соответствии с заказом. Комплект может включать детали, указанные в приложении Л
Счетчик воды с импульсным выходом	См. доп. информацию	–	Наличие, количество и тип – в соответствии с заказом
Кабель соединительный (X1)	ШИМН.658694.008	1 шт.	Номенклатура линий связи и их длина в соответствии с заказом
Кабель соединительный (X2)	ШИМН.658694.009	1 шт.	Номенклатура линий связи и их длина в соответствии с заказом

Наименование и условное обозначение	Обозначение	Количество	Дополнительная информация
Тепловосчетчик СВТУ-10М. Руководство по эксплуатации	ШИМН.407251.005 РЭ	1 экз.	
Упаковка (комплект)	ШИМН.468927.005	1 компл.	
Модем	Тип – по согласованию с заказчиком		По согласованию с заказчиком
Автоматический телефонный коммутатор АТК-01	ШИМН.426480.001		По отдельному заказу
Разъем для подключения исполнительных устройств		1 шт.	Поставляется при заказе блока РЕГ
Регулирующие клапаны	Тип – по согласованию с заказчиком		По согласованию с заказчиком при заказе блока РЕГ
Насос	Тип – по согласованию с заказчиком		По согласованию с заказчиком при заказе блока РЕГ
Блок управления насосом (согласование с выходом РЕГ)	Тип – по согласованию с заказчиком		По согласованию с заказчиком при заказе блока РЕГ
Устройство съема данных УСД-01			По отдельному заказу
Устройство диагностики	ШИМН.408844.002		По отдельному заказу
Внешний блок резервного питания	Тип – по согласованию с заказчиком		По отдельному заказу
Щиток приборный	ШИМН.301538.006		По отдельному заказу
Имитатор расхода ИМР-01	ШИМН.408845.001	1 шт.	По отдельному заказу
Инструкция. Тепловосчетчик СВТУ-10М. Методика поверки.	ШИМН.407251.007 И1	1 экз.	По отдельному заказу
Запасное имущество и принадлежности (ЗИП)	ШИМН.407251.004-ЗИП		Состав и количество по отдельному заказу

Примечания

РУ поставляются с ответными фланцами и крепежом, см. таблицу 4.3.

РУ может поставляться в комплекте с прямолинейными (прямыми) участками трубопровода длиной до 25 внутренних диаметров трубопровода. Указанные участки могут поставляться как приваренными к ответным фланцам, так и в виде отдельных участков трубопровода. В случае поставки прямолинейных участков в виде отдельных участков трубопровода дополнительно могут поставляться все необходимые материалы для монтажа этих прямолинейных участков (например, электроды для сварки, краска, уплотнительные материалы и т.п.).

Наименование и условное обозначение	Обозначение	Количество	Дополнительная информация
<p>В состав ЗИП могут входить комплекты изделий, перечисленных в таблице 4.1, таблице 4.3, корпус вычислителя СВТУ-10М с сетевым кабелем, плата вычислителя СВТУ-10М (маркировка «10M08B») в количестве, соответствующем заказу, который определяет состав комплекта поставки.</p> <p>Счетчик может быть укомплектован платиновыми термопреобразователями сопротивления ТС другого типа с $R_0=100$ Ом, $W_{100}=1.3850$, имеющих интерполяционное уравнение вида $W_t = 1 + 3.9083 \cdot 10^{-3} \cdot t - 5.7750 \cdot 10^{-7} \cdot t^2$ в диапазоне температур от 0 до 850 °С в соответствии с ДСТУ 2858-94 (ГОСТ 6651-94), где t – значение температуры, °С. При этом обязательна их первичная калибровка в соответствии с “Методикой калибровки термопреобразователей...” ШИМН.405212.001 И1.</p> <p>УСД-01 поставляется на базе КПК (карманного персонального компьютера). Модель КПК выбирается заказчиком.</p>			

4.2 Вариант исполнения счетчиков, тип РУ, состав соединительных кабелей, число линий связи и их длина определяются при оформлении заказа. Структура обозначения счетчиков при их заказе приведена в приложении А.

РУ с DN 200 и выше могут изготавливаться как из нержавеющей стали, так и из черного металла по согласованию с заказчиком.

Описание конструктивных особенностей РУ и сведения (рисунки, установочные размеры), необходимые при проектировании узла учета, приведены в приложении М и таблице 3.7.

Электрические схемы соединительных кабелей и маркировка линий связи приведены в приложении Ж и п.п. 9.4.6.1 - 9.4.6.4.

Внимание!!!

При контроле типоразмера расходомерного участка (РУ) из комплекта поставки на соответствие указанному в разделе 17 “**Параметры и характеристики составных частей счетчика**” идентификация типоразмера расходомерного участка производится по нанесенной на тело РУ маркировке диаметра условного прохода DN.

При этом численное значение в условном обозначении РУ соответствует численному значению в обозначении диаметра условного прохода DN (см. таблицу 4.2).

Примеры:

– маркировка “**DN 32**” нанесена на расходомерный участок с условным обозначением РУ-32. Следующий элемент маркировки “**PN 16**” (или “**Py 16**”) означает, что данный расходомерный участок предназначен для использования в сетях тепло- или водоснабжения с избыточным давлением 1.6 МПа (16 кгс/см²);

– маркировка “**DN 700**” нанесена на расходомерный участок с условным обозначением РУ-700. Следующий элемент маркировки “**PN 25**” (или “**Py 25**”) означает, что данный расходомерный участок предназначен для использования в сетях тепло- или водоснабжения с избыточным давлением до 2.5 МПа (25 кгс/см²).

Обозначения и основные размеры РУ приведены в таблице 4.2. (Габаритные чертежи РУ – см. приложение М)

Таблица 4.2

Условное обозначение РУ	DN, мм	Маркировка, нанесенная на РУ		Количество отводов для датчиков расхода	Обозначение
		Условный проход	Условное давление		
Участки расходомерные однолучевые					
РУ-20	20	DN 20	PN 16	-	ШИМН.408828.001
РУ-32	32	DN 32		2	ШИМН.752292.002
РУ-50	50	DN 50		ШИМН.302436.021	
РУ-65	65	DN 65		ШИМН.302436.021-01	
РУ-80	80	DN 80		ШИМН.302436.021-02	
РУ-100	100	DN 100		ШИМН.302436.007-03	
РУ-125	125	DN 125		ШИМН.302436.007-04	
РУ-150	150	DN 150		ШИМН.302436.007-05	
РУ-200	200	DN 200		4	ШИМН.302436.012
РУ-250	250	DN 250			ШИМН.302436.012-01
					ШИМН.302436.012-02
					ШИМН.302436.012-03
РУ-300	300	DN 300			ШИМН.302436.012-04
					ШИМН.302436.012-05
РУ-350	350	DN 350			ШИМН.302436.012-06
					ШИМН.302436.012-07
РУ-400	400	DN 400	ШИМН.302436.012-08		
			ШИМН.302436.012-09		
РУ-500	500	DN 500	ШИМН.302436.012-10		
			ШИМН.302436.012-11		
РУ-600	600	DN 600	ШИМН.302436.012-12		
			ШИМН.302436.012-13		
РУ-700	700	DN 700	PN 25	ШИМН.302436.012-14	
РУ-800	800	DN 800		ШИМН.302436.012-15	
РУ-900	900	DN 900		ШИМН.302436.012-16	
РУ-1000	1000	DN 1000		ШИМН.302436.012-17	
Участки расходомерные двухлучевые					
РУ-200	200	DN 200	PN 16	8	ШИМН.302436.020
РУ-250	250	DN 250			ШИМН.302436.020-01
РУ-300	300	DN 300			ШИМН.302436.020-02
РУ-350	350	DN 350			ШИМН.302436.020-03
РУ-400	400	DN 400			ШИМН.302436.020-04
РУ-500	500	DN 500			ШИМН.302436.020-05
РУ-600	600	DN 600	PN 25	ШИМН.302436.020-06	
РУ-700	700	DN 700		ШИМН.302436.020-07	
РУ-800	800	DN 800		ШИМН.302436.020-08	
РУ-900	900	DN 900		ШИМН.302436.020-09	
РУ-1000	1000	DN 1000		ШИМН.302436.020-10	

Другие комплектующие изделия, входящие в комплект поставки как обязательные или по дополнительному заказу, приведены в таблице 4.3.

4.3 Вариант исполнения счетчиков, тип РУ, состав соединительных кабелей, число линий связи и их длина определяются при оформлении заказа. Структура обозначения счетчиков при их заказе приведена в приложении А.

Описание конструктивных особенностей РУ и сведения (рисунки, установочные размеры), необходимые при проектировании узла учета, приведены в приложении М.

Таблица 4.3 Комплектующие изделия, входящие в комплект поставки

№	Наименование	Обозначение	Назначение	Кол-во	Входят в комплект поставки	
					обязательные	только по заказу
1	Патрубок (160 мм)	ШИМН.302661.008	Выходной прямолинейный участок РУ-32р для М2 и 5М2	1 шт. на 1 РУ	+	
2	Патрубок (320 мм)	ШИМН.302661.008-01	Входной прямолинейный участок РУ-32р для М2 и 5М2		+	
3	Патрубок (230 мм)	ШИМН.302661.008-02	Выходной прямолинейный участок РУ-32р для М1 и 5М1		+	
4	Патрубок (480 мм)	ШИМН.302661.008-03	Входной прямолинейный участок РУ-32р для М1 и 5М1		+	
5	Патрубок	ШИМН.752291.001	Соединение РУ-20 с прямолинейным участком	2 шт. на 1 РУ	+	
6	Гайка накидная	ШИМН.758422.006	Крепление РУ-20		+	
7	Гайка накидная	ШИМН.758422.001	Крепление РУ-32р (резьбового)		+	
8	Фланец (ответный)	ШИМН.711154.011	Крепление РУ-32р (фланцевого)		+	
9	Фланец (ответный)	ШИМН.711154.013-01, 013-03, 013-05 (в соответствии с DN РУ)	Крепление РУ-50...80		+	
10	Фланец (ответный)	ШИМН.711154.004-03 ... 004-05 (в соответствии с DN РУ)	Крепление РУ-100...150		+	
11	Фланец (ответный)	ШИМН.711154.008-18...-35 (в соответствии с исполнением РУ)	Крепление РУ-200...800		+	
12	Прокладка (паронит)	ШИМН.754152.013	Уплотнение фланцев РУ-20		+	
13	Прокладка (паронит)	ШИМН.754152.009	Уплотнение фланцев РУ-32р и РУ-32ф		+	
14	Прокладка (паронит)	ШИМН.754152.007...007-16	Уплотнение фланцев РУ-50...800		+	
15	Гильза защитная (L _{ТС} =58мм, тип 4)	ШИМН.753137.002-03	Защита ТС от гидродинамических ударов	1 шт. на 1ТС		+
16	Гильза защитная (L _{ТС} =80мм, тип 2)	ШИМН.753137.002-01				+
17	Гильза защитная (L _{ТС} =150мм, тип 3)	ШИМН.302634.002				+
18	Гильза защитная (L _{ТС} =310 мм, тип 5)	ШИМН.302634.004				+
19	Гильза защитная (L _{ТС} =360 мм, тип 6)	ШИМН.302634.004-01				+
20	Кольцо уплотнительное (фторопласт)	ШИМН.754176.003			Уплотнение ТС типов 2, 3, 4	+
21	Кольцо уплотнительное (фторопласт)	ШИМН.754176.003-01	Уплотнение защитной гильзы ТС типов 2, 3, 4	1 шт. на 1 гильзу		+

№	Наименование	Обозначение	Назначение	Кол-во	Входят в комплект поставки	
					обязательные	только по заказу
22	Прокладка (паронит)	ШИМН.754152.012	Уплотнение ТС типов 5, 6	1 шт. на 1 гильзу	+	
23	Прокладка (паронит)	ШИМН.754152.012-01	Уплотнение защитной гильзы ТС типов 5, 6	1 шт. на 1 гильзу	+	
24	Втулка (для угла $\alpha=45^\circ$)	ШИМН.723144.007	Установка ТС типов 2, 3, 4 без защитной гильзы	1 шт. на 1 ТС	+	
25	Втулка (для угла $\alpha=60^\circ$)	ШИМН.723144.008			+	
26	Втулка (для угла $\alpha=90^\circ$)	ШИМН.723144.009			+	
27	Втулка (для угла $\alpha=45^\circ$)	ШИМН.723144.007-01	Установка защитной гильзы ТС типов 2, 3, 4	1 шт. на 1 гильзу		+
28	Втулка (для угла $\alpha=60^\circ$)	ШИМН.723144.008-01				+
29	Втулка (для угла $\alpha=90^\circ$)	ШИМН.723144.009-01				+
30	Втулка (для угла $\alpha=90^\circ$)	ШИМН.723144.010	Установка защитной гильзы ТС типов 5, 6	1 шт. на 1 гильзу	+	
31	Штуцер (футорка) (Труб. 1/2" x 1/4")	ШИМН.716161.004	Для установки датчика давления	1 шт. на 1 ДД	+	
32	Прокладка (паронит или фторопласт)	ШИМН.754156.010	Под ДД		+	
33	Прокладка (паронит или фторопласт)	ШИМН.754156.010-01	Под футорку		+	
34	Прокладка	ШИМН.754156.001	Уплотнение приборных разъемов	2 шт.	+	
35	Вставки	без обозначения	Декоративный элемент	4 шт.	+	
Крепежные изделия для фиксации кабельных разъемов к вычислителю						
36	- винт М3х10	ГОСТ 17473-80	Фиксация взаимного положения ответных частей приборных разъемов	8 шт.	+	
37	- шайба 3	ГОСТ 10450-78 или 11371-78		8 шт.	+	
Крепежные изделия для фланцев и РУ (диаметр резьбы d и длина болтов L соответствуют отверстиям во фланцах и суммарной толщине фланцев)						
38	Болты А. (dxL).88.35.019	ГОСТ 7805-70	РУ-50...150	В соотв. с суммарным кол-вом отв. во фланцах РУ (см. табл. 3.7)	+	
39	Гайки А. (d). 9.35.019	ГОСТ 5927-70			+	
40	Болты А. (dxL). 46	ГОСТ 7798-70	РУ-200...1000	В соотв. с суммарным кол-вом отв. во фланцах РУ (см. табл. 3.7)	+	
41	Гайки А. (d). 5	ГОСТ 5915-70			+	
42	Шайбы (d). 5	ГОСТ 11371-78			+	

5 Устройство и работа счетчиков

5.1 Конфигурация тепловосчетчиков модификаций 5M1 и 5M2 может включать в себя до 4-х каналов вычислений (каждый выполненный как тепловосчетчик, или водосчетчик).

Каждый из каналов вычислений – это, фактически, независимый вычислитель, который может использовать имеющиеся в наличии каналы измерений (температуры, ультразвукового расхода, давления). Один канал вычислений может использовать от одного до двух ультразвуковых каналов измерений расхода (для измерения количества теплоты или объема и массы воды), от 1 до 4-х каналов измерения температуры и до 4-х каналов измерения давления.

Каждый из каналов вычислений может находиться в одном из следующих режимов учета:

- «Снят с учета»
- «В учете»
- «Остановлен».

Режим «Снят с учета».

Этот режим устанавливается при отгрузке прибора и предназначен для пуска счетчика в эксплуатацию. Он **не** является режимом для коммерческого учета тепла. В этом режиме есть возможность установить нули каналов измерения расхода и изменение параметров счетчика, таких как система единиц измерения, ...

Режим «В учете».

Это режим коммерческого учета тепла. При переходе в этот режим из режима «Снят с учета» производится стирание всех интегральных параметров и архива для данного канала вычисления. В этом режиме запрещены любые действия, которые могут повлиять на результат измерения.

Режим «Остановлен».

Этот режим предназначен для остановки канала вычисления тепла без снятия его с учета. При этом приостанавливается накопление всех интегральных параметров и накопление архива для данного канала. Не отображаются и не фиксируются ошибки, возникающие в каналах измерения, используемых данным каналом вычислений.

Этот режим используется для остановки канала вычислений на летний период, например, когда из трубопроводов отопления сливается вода. Если не входить в этот режим, то прибор будет постоянно отображать ошибки в отключенных каналах измерения, что затрудняет работу со счетчиком.

Когда потребуется, канал может быть опять переведен в режим «В учете» без сброса архива и интегральных параметров. Если нужен сброс параметров, то сначала нужно перевести канал в «Снят с учета», а затем в режим «В учете».

Все изменения режимов работы каналов фиксируются в журнале событий. Также фиксируется дата и время включения текущего режима. Эти данные можно прочитать из счетчика при чтении текущего состояния.

Импульсные каналы измерения объема никак не связаны с каналами вычислений, работают независимо от них и могут измерять только объем.

Количество и варианты исполнения каналов вычислений ограничиваются только максимальным количеством имеющихся в счетчике каналов измерений (расход, температура).

Максимальное количество ультразвуковых каналов измерения расхода зависит от вида применяемых РУ – однолучевые или двухлучевые РУ.

В качестве примера максимальной насыщенности конфигурации счетчика, укомплектованного однолучевыми РУ, ниже приведены некоторые варианты сочетания каналов вычислений:

- два двухпоточных теплосчетчика и один однопоточный теплосчетчик – варианты исполнения каналов вычислений 4, 4 и 2 соответственно;
- четыре одноканальных теплосчетчика – варианты исполнения каналов 2, 2, 2 и 2;
- три одноканальных теплосчетчика и один водосчетчик – варианты исполнения каналов 2, 2, 2 и 1;
- четыре водосчетчика – варианты исполнения каналов 1, 1, 1 и 1.

В общем случае должны сохраняться следующие ограничения по количественному составу каналов:

- количество каналов вычислений – не более 4 шт.;
- количество ультразвуковых лучей, используемых для измерений расхода – не более 5 шт.;
- количество датчиков температуры – не более 8 шт.

Например, возможен следующий набор вариантов каналов вычислений:

канал 1 – вариант 7, канал 2 – вариант 7, канал 3 – вариант 2.

В этом случае будет использовано 5 каналов расхода и 8 температур. Четвертый канал вычислений использовать уже будет нельзя, поскольку не осталось свободных измерителей расхода и температур.

Каналы измерения давления могут использоваться для вычисления тепла в любом из каналов вычислений. В этом случае в качестве значения давления, используемого для вычисления энтальпии используется не введенная пользователем константа, а результат измерения соответствующего датчика давления. Пользователь сам назначает какой датчик (или какие датчики) давления он будет использовать для вычисления тепла. При отгрузке счетчики сконфигурированы таким образом, что для вычисления тепла используются вводимые пользователем константы давления.

5.2 Принцип измерения ультразвуковым каналом измерений расхода объема теплоносителя (воды) основан на измерении разности времени прохождения ультразвуковых сигналов по направлению и против направления потока теплоносителя (воды), протекающего через РУ, что дает возможность определить скорость потока.

Скорость потока в РУ может определяться с помощью одного измерительного ультразвукового луча (однолучевой РУ), или с помощью двух лучей (двухлучевой РУ).

УЗ ДР в однолучевом РУ располагаются в плоскости диаметрального сечения РУ.

УЗ ДР в двухлучевом РУ располагаются попарно на двух параллельных плоскостях, проходящих через хорды поперечного сечения РУ.

Средняя скорость потока по сечению, и площадь поперечного сечения РУ определяют мгновенный расход теплоносителя (воды). Мгновенные значения расхода, проинтегрированные во времени, дают информацию об объеме теплоносителя (воды),

протекшем через РУ. Масса теплоносителя (воды) вычисляется как функция объема и плотности воды в зависимости от ее температуры.

5.3 Импульсный канал измерения расхода осуществляет определение объема $V_{И}$ холодной или горячей воды, прошедшей через первичный преобразователь расхода с импульсным выходом, путем преобразования входных импульсов по формуле:

$$V_{И} = C_{И} \cdot N, \text{ м}^3 \quad (5.1)$$

где $C_{И}$ - номинальное значение цены импульса входного сигнала от счетчиков воды, м^3 (приведено в эксплуатационной документации на счетчики воды и идентичное значение устанавливается для импульсных входов СВТУ-10М);

N - количество импульсов, поступивших от преобразователя расхода с импульсным выходом.

При этом, пределы допускаемой погрешности измерения объема $\delta_{V_{И}}$, в процентах, импульсным каналом измерения расхода определяются по формуле:

$$\delta_{V_{И}} = \sqrt{\delta_{\text{счт}}^2 + 0.1^2}, \% \quad (5.2)$$

где $\delta_{\text{счт}}$ - пределы допускаемой погрешности измерения объема первичным преобразователем расхода с импульсным выходом, в процентах;

0.1 - пределы допускаемой относительной погрешности вычислителя СВТУ-10М при преобразовании входных сигналов от первичных преобразователей расхода с импульсными выходами, в процентах.

5.4 Температура теплоносителя (воды) измеряется платиновыми термопреобразователями сопротивления.

5.5 Каждый цикл измерения длительностью 1-2 секунды включает в себя как измерение параметров теплоносителя, так и процесс самодиагностики прибора. Измерительная информация о мгновенном расходе теплоносителя, температуре теплоносителя на входе и выходе теплообменной системы в виде электрических сигналов поступает на вход вычислителя.

Вычислитель преобразует эту информацию в цифровую форму и вычисляет тепловую энергию, объем (массу) теплоносителя (воды), температуру теплоносителя в подающем и обратном трубопроводах, а также измеряет время наработки или простоя.

Каждый из каналов вычисления может выполняться в одном из вариантов исполнения - 1, 2, 2/1, 2/2, 4, 5, 7, 9, 10, 11, 11/1, 12 .

В зависимости от варианта исполнения канала вычисления изменяется количество измеряемых параметров и алгоритмы вычисления тепловой энергии. Схемы измерений и используемые формулы для вычисления количества теплоты различными вариантами исполнения канала вычисления подробно рассмотрены в приложении Б.

В приведенных ниже выражениях используются следующие обозначения:

W – тепловая энергия (Дж);

H – удельная энтальпия (Дж/кг);

Q_m – массовый расход (кг/ч);

t – время (ч).

Удельная энтальпия является функцией от температуры и давления, поэтому для повышения точности вычисления энтальпии в процессе пуска счетчика в эксплуата-

цию в него заносятся значения избыточного давления в соответствующих трубопроводах.

В случае, если в комплект поставки включены датчики давления, результаты измерения давления могут использоваться для вычисления тепла. Это определяется самим пользователем на этапе установки счетчика на объекте. Пользователь задает источник поступления данных давления для вычисления тепла – из устанавливаемых им констант, или как результат измерения давления определенным ДД.

Введенные (измеренные) значения давлений отображаются в отчетах как P1, P2 и Pхв. То есть, если пользователь использует константы – то отображается значение этих констант, если ДД – то измеренное значение давления.

В вариантах исполнений 4, 10, 12 используется введенное пользователем (а не измеренное) значение температуры холодной воды. В этом случае значение температуры холодной воды согласуется с теплоснабжающей организацией и может изменяться пользователем самостоятельно. При этом любое изменение значения температуры холодной воды фиксируется в журнале событий.

Вводимое значение температуры холодной воды может изменяться от 0 до 25.5 °С с дискретностью 0.1 °С. *Если введено значение 0.0 °С, то значение удельной энтальпии тождественно приравнивается 0.*

При использовании вариантов исполнения с вводимой температурой холодной воды следует учесть, что измеряемая теплосчетчиком тепловая энергия не соответствует тепловой энергии, отпущенной поставщиком тепла. Это связано с тем, что введенная температура холодной воды не равна действительной температуре холодной воды, которая изменяется со временем. В этом случае при выполнении расчетов с поставщиком тепла может потребоваться (в зависимости от требований правил расчета между поставщиком и потребителем) введение поправок в соответствии с действующими нормативными документами.

При эксплуатации счетчиков на территории Российской Федерации необходимо учитывать следующее: алгоритм расчета тепловой энергии тепловосчетчиками для открытых систем теплоснабжения предусматривает ввод в виде константы температуры холодной подпиточной воды тепловых сетей на источнике. Показания тепловосчетчиков в этом случае не могут непосредственно использоваться при коммерческом учете тепловой энергии у потребителя теплоты и должны быть скорректированы с использованием измеренной средней за период учёта температуры холодной подпиточной воды в соответствии с ГОСТ Р 8.592.2002.

5.5.1 Закрытые системы теплоснабжения (варианты исполнения каналов вычислений 2, 2/1, 2/2, 5). Вычисление тепловой энергии производится по формуле:

$$W = \int_t Q_m \cdot (H_1 - H_2) \cdot dt \quad (5.3)$$

где: Q_m – массовый расход теплоносителя в подающем трубопроводе, кг/ч;

H_1 и H_2 – удельные энтальпии теплоносителя на входе и выходе теплообменной системы соответственно, Дж/кг;

t – время, ч.

5.5.2 Открытые системы теплоснабжения без учета ГВС (варианты исполнений каналов вычислений 4 и 7):

$$W = \int_t Q_{m1} \cdot H_1 \cdot dt - \int_t Q_{m2} \cdot H_2 \cdot dt - \int_t (Q_{m1} - Q_{m2}) \cdot H_{ХВ} \cdot dt \quad (5.4)$$

где: Q_{m1} и Q_{m2} – массовый расход теплоносителя, соответственно, в подающем и обратном трубопроводах, кг/ч;

H_1 , H_2 – удельная энтальпия теплоносителя, соответственно, в подающем и обратном трубопроводах, Дж/кг;

$H_{ХВ}$ – удельная энтальпия холодной воды.

При варианте исполнения 4 температура холодной воды не измеряется, а задается программно (вводится пользователем). При этом возможны следующие режимы задания температуры холодной воды:

– «Константа». В этом случае для значения температуры холодной воды используется одно значение константы, введенной пользователем;

– «Конст. и дата». В этом режиме задается два значения константы – для летнего периода и для зимнего. Кроме этого вводятся даты перехода на летнюю и зимнюю константы. Прибор автоматически применяет соответствующую константу холодной воды в зависимости от текущей даты;

– «Внешн. данные». Здесь температура холодной воды задается по любому из внешних интерфейсов прибора (RS232, RS485, модем).

Счетчики с каналами вычислений вариантов исполнения 4 и 7 осуществляют измерение расхода теплоносителя в подающем и обратном трубопроводах **и вычисление** разности расходов Δ_{GM} . Счетчики с каналами вычислений вариантов исполнения 4 и 7 **измерение** утечек не производят, утечка **вычисляется** как разность расходов в подающем и обратном трубопроводах.

Для теплосчетчиков с каналами вычислений вариантов исполнения 4 и 7 предусмотрено несколько режимов анализа соотношения расходов в подающем и обратном трубопроводах.

– **Без анализа.** В этом случае не анализируется соотношение Q_{m1} и Q_{m2} и тепло всегда считается по формуле 5.4. Этот режим устанавливается при отгрузке счетчика.

– **Режим 1.** В этом режиме, прежде всего, задается порог относительной погрешности $\delta_m = (Q_{m1} - Q_{m2})/Q_{m1}$ разности масс в подающем и обратном трубопроводах. Диапазон значений задаваемого порога - от 0.1 до 4 %. В процессе работы производится анализ накопленных за последнюю минуту масс подающего и обратного трубопровода и выполняется следующее:

– если $(Q_{m1} - Q_{m2})/Q_{m1} \geq \delta_m$, то тепло считается по формуле 5.4.

– иначе тепло считается по следующей формуле:

$$W = \frac{(M_1 + M_2)}{2} \cdot (H_1 - H_2) \quad (5.5)$$

где M_1 и M_2 – накопленные за минуту массы в подающем и обратном трубопроводах.

Кроме того, в архиве ошибок фиксируется длительность вычисления тепла по формуле 5.5 как **зона 1**.

– **Режим 2.** В этом режиме также задается порог погрешности δ_m . Но, в отличие от режима 1, анализируются два условия:

- если $(Q_{m1} - Q_{m2})/Q_{m1} \geq 0$, то тепло считается по формуле 5.4.
- если $(Q_{m1} - Q_{m2})/Q_{m1} < 0$ и $(Q_{m1} - Q_{m2})/Q_{m1} \geq -\delta_m$, то тепло считается по

формуле

$$W = M_2 \cdot (H_1 - H_2) + M_{\text{ну}} \cdot (H_1 - H_{\text{ХВ}}) \quad (5.6)$$

– где $M_{\text{ну}}$ – задаваемая пользователем и согласованная с поставщиком тепла масса нормативной утечки.

- В архиве ошибок эта ситуация фиксируется как попадание в **зону 2**.

– если $(Q_{m1} - Q_{m2})/Q_{m1} < -\delta_m$, то вычисление тепла производится следующим образом:

$$W = M_{\text{Д1}} \cdot (H_1 - H_{\text{ХВ}}) - M_{\text{Д2}} \cdot (H_2 - H_{\text{ХВ}}) \quad (5.7)$$

– где $M_{\text{Д1}}$ и $M_{\text{Д2}}$ – договорные массовые расходы в подающем и обратном трубопроводах соответственно.

- В архиве ошибок эта ситуация фиксируется как попадание в **зону 3**.

При отгрузке значения $M_{\text{ну}}$, $M_{\text{Д1}}$ и $M_{\text{Д2}}$ устанавливаются равными 0. Пользователь должен установить требуемое значение этих параметров. Необходимо отметить, что если выбран режим 2 и значение $M_{\text{Д1}}$ равно 0, то тепло считается по формуле

$$W = M_1 \cdot (H_1 - H_2) \quad (5.8)$$

Анализ перечисленных выше условий производится по результатам накопления массы за одну минуту. Факт вычисления тепла по формулам 5.6 и 5.7 заносится в архив ошибок и отображается на распечатках почасовых и посуточных данных.

Коды ошибок и порядок их отображения в распечатках описан в разделе 13 данного РЭ. *На индикаторе вхождение в описанные выше зоны не отображается.*

5.5.3 Открытые системы теплоснабжения с учетом ГВС (теплосчетчики с каналами вычислений вариантов исполнения 10, 11, 11/1 и 12). В этом случае разность расходов в подающем и обратном трубопроводах воспринимается как потребление системы ГВС. Общее потребление тепла системой вычисляется как:

$$W = \int_t Q_{m1} \cdot H_1 \cdot dt + \int_t Q_{m2} \cdot H_2 \cdot dt - \int_t (Q_{m1} + Q_{m2}) \cdot H_{\text{ХВ}} \cdot dt \quad (5.9)$$

где: Q_{m1} и Q_{m2} – массовый расход теплоносителя, соответственно, в подающем и обратном трубопроводах с **учетом знака потока**. Втекающий в объект поток – со знаком «+», вытекающий из объекта поток – со знаком «-»;

H_1 , H_2 – энтальпия теплоносителя, соответственно, в подающем и обратном трубопроводах, Дж/кг;

$H_{\text{ХВ}}$ – энтальпия холодной воды.

В этих вариантах исполнения принято, что потоки, которые втекают в объект учитываются со знаком «+», а потоки, которые вытекают из объекта – со знаком «-». В этом случае, если оба потока втекают в объект (летний режим), то они отображаются оба со знаком «+».

Для вариантов исполнения 10 и 12 температура холодной воды вводится пользователем.

В вариантах исполнения 10...12 счетчик может работать в четырех режимах учета (Приложение Б):

- **зимний** – теплоноситель подается по трубопроводу подачи и возвращается

ся по обратному трубопроводу. В этом случае знак потока в подающем трубопроводе – «+», а в обратном трубопроводе – «-» (поток вытекает из объекта);

– **летний 1** – теплоноситель подается только по подающему трубопроводу и весь используется в системе ГВС (отопление отключено);

– **летний 2** – теплоноситель подается только по обратному трубопроводу и весь используется в системе ГВС. В этом случае знак потока обратного трубопровода – «+» (поток втекает в объект);

– **летний 3** – теплоноситель подается на объект по обоим трубопроводам и весь используется в системе ГВС (оба потока – со знаком «+»).

Переключение между режимами работы возможно как автоматически, так и вручную. Автоматическое переключение между режимами фиксируется в журнале режимов ГВС и распечатывается в посуточной ведомости. Более подробно алгоритм работы описан в приложении Б. Ручное переключение режимов фиксируется в общем журнале.

Вычисление тепловой энергии, потребленной системой ГВС, осуществляется следующим образом. Во всех летних режимах теплотребление системы ГВС приравнивается теплотреблению системы в целом, то есть считается, что отопление отключено. В зимнем режиме потребление тепла системой ГВС вычисляется по формуле:

$$W_{\text{ГВС}} = \int_t (Q_{m1} + Q_{m2}) \cdot (H_{\text{ГВС}} - H_{\text{ХВ}}) \cdot dt \quad (5.10)$$

где $H_{\text{ГВС}}$ – удельная энтальпия горячей воды.

5.5.4 Источник теплоснабжения (канал вычисления варианта исполнения 9).

$$W = \int_t Q_{m1} \cdot (H_1 - H_2) \cdot dt + \int_t Q_{\text{ПП}} \cdot (H_2 - H_{\text{ХВ}}) \cdot dt \quad (5.11)$$

где: Q_{m1} и $Q_{\text{ПП}}$ – массовый расход теплоносителя, соответственно, в подающем и подпиточном трубопроводах, кг/ч;

H_1 , H_2 , $H_{\text{ХВ}}$ – энтальпия теплоносителя, соответственно, в подающем трубопроводе, обратном трубопроводе и трубопроводе холодной воды, Дж/кг.

5.6 Вычисление, занесение в память прибора (архив) и последующий вывод на распечатку средних значений температур, участвующих в вычислении тепловой энергии, за интервал времени t_0 - t_1 прибор осуществляет как средневзвешенные значения \bar{T}_j , определяемые по следующей формуле:

$$\bar{T}_j = \frac{\int_{t_0}^{t_1} T(t) \cdot Q_m(t) \cdot dt}{\int_{t_0}^{t_1} Q_m(t) \cdot dt} \quad (5.12)$$

где: $T(t)$ – мгновенные (текущие) измеренные значения температуры;

$Q_m(t)$ – мгновенные (текущие) измеренные значения массового расхода теплоносителя (воды).

Для дискретных во времени измерений, выполняемых прибором каждые 1-2 секунды, справедлива следующая формула:

$$T_{\text{CP.ВЗВ}} = \frac{\sum_i T_i \cdot Q_{mi}}{\sum_i Q_{mi}} \quad (5.13)$$

где: T_{mi} и Q_{mi} – температура и объемный расход теплоносителя, соответственно, для i -го измерения.

При отсутствии объемного расхода теплоносителя температура вычисляется как среднеарифметическая величина всех измеренных значений температуры за данный интервал времени.

Для температур, не участвующих в вычислении тепла, вычисляется среднеарифметическая температура.

5.7 Счетчик осуществляет измерение расхода от $0.5Q_{\text{min}}$ до $2Q_{\text{max}}$, где Q_{min} и Q_{max} – соответственно, минимальный и максимальный объемные расходы теплоносителя (см. таблицу 3.2).

Для всех типов РУ погрешности измерения, указанные в настоящем РЭ, обеспечиваются в диапазоне $[Q_{\text{min}}; Q_{\text{max}}]$, а в диапазонах $[0.5Q_{\text{min}}; Q_{\text{min}}]$ и $[Q_{\text{max}}; 2Q_{\text{max}}]$ упомянутые погрешности измерения не нормируются, но работоспособность прибора сохраняется, и производится накопление массы теплоносителя и вычисление тепла.

5.8 В процессе работы счетчик постоянно производит контроль работоспособности своей аппаратуры и допустимости измеряемых параметров. При возникновении ошибочных ситуаций информация о них сохраняется в архиве с фиксацией кода ошибки, канала измерения, в котором произошла ошибка и длительности ошибки.

Счетчик может по разному интерпретировать ситуации выхода за допустимые пределы таких параметров, как расход и разность температур подачи и обратки. Имеются ввиду следующие ситуации:

- значение расхода больше Q_{max} ;
- находится в пределах $[0.5Q_{\text{min}}; Q_{\text{min}}]$;
- разность температур подачи и обратки от находится и диапазоне от 0 до 2.5°C .

Счетчик, в зависимости от выбранных пользователем настроек, может интерпретировать эти ситуации следующим образом:

- не фиксировать эти ситуации
- фиксировать, но не останавливать накопления параметров (ошибка фиксируется, но объем и тепло считаются)
- воспринимать эти ситуации как ошибки. При этом ошибка фиксируется и накопление параметров останавливается. Останавливается накопление тепла и объема. Текущий расход продолжает индицироваться.

Более подробно ошибки описаны в п.13.

5.9 При измеренных мгновенных значениях расхода $Q_{\text{изм}} < 0.5Q_{\text{min}}$ прибор индицирует «нуль» расхода и накопление массы $m=Q \cdot \rho$ не происходит.

5.10 Измерение избыточного давления теплоносителя или воды осуществляется вычислителем путем преобразования электрического сигнала, поступающего от дат-

чика давления, в цифровую информацию с последующей индикацией его значения на индикаторе. Значения величины избыточного давления $P_{и}$ (кгс/см²), измеряемые и индицируемые вычислителем, и ток $I_{вх}$ (mA) на входе канала измерения давления (на входе вычислителя) связаны следующим соотношением:

$$P_{и} = (I_{изм} - I_1) \cdot \frac{(P_2 - P_1)}{(I_2 - I_1)} + P_1 \quad (5.14)$$

где: P_1 и P_2 – давления в двух точках характеристики преобразователя давления (например, минимальное и максимальное давления);

I_1 и I_2 – соответственно токи на выходе ПД в указанных выше точках;

$I_{изм}$ – значение измеренного тока на выходе ПД.

Значения параметров P_1 , P_2 , I_1 и I_2 формируются в процессе калибровки ПД. При поставке ПД в составе счетчика эти параметры вносятся в настройки счетчика и фиксируются в сопроводительной документации. Если ПД не включены в поставку, пользователь может самостоятельно подобрать подходящие по параметрам ПД и ввести их паспортные характеристики в прибор.

5.11 При измерении временных параметров счетчик осуществляет измерение следующих величин: время корректной работы (время наработки), время некорректной работы (время ошибок), время подключения прибора к сети, время отключения от сети (время простоя), а также индицирует текущее календарное (с учетом перехода летнее/зимнее) время.

Время работы (Траб) – время работы прибора вне зависимости от наличия или отсутствия ошибок. Время работы отображается на индикаторе теплосчетчика в режиме «**Все измеряемые параметры**», а также присутствует в отчетах архива (см. п.2.7, таблицы 11.3, а также приложение Д, рисунок Д-1).

Время наличия сети Тсети – суммарное время наличия сетевого питающего напряжения на приборе. Отображается на индикаторе теплосчетчика в режимах «**Все измеряемые параметры**» (см. п. 2.7, таблицы 11.3, а также приложение Д, рисунок Д-1), а также присутствует в отчетах архива (см. приложение Е, рисунок Е-2).

Время корректной работы (время наработки Ткор.) – время работы прибора при отсутствии сообщений об ошибках. Время корректной работы по каждому из каналов вычислений отображается на индикаторе теплосчетчика в режиме «**Канал вычислителя**» (см. п.1.9, таблицу 11.2, а также приложение Д).

Время некорректной работы (время ошибок Тощ.) – время работы прибора при наличии ошибок. Значения **Тощ** для каждого из каналов вычисления отображается на индикаторе счетчика в режиме «**Канал вычислителя**», а также присутствуют в отчетах архивов накопленных данных и архивов ошибок (см. п.1.9, таблицу 11.2, а также приложение Д).

Время отключения (время простоя Тоткл.) – суммарное время, в течение которого прибор был полностью отключен. Индицируется на индикаторе теплосчетчика в режиме «**Все измеряемые параметры**» (см. п.2.8, таблицы 11.3, приложение Д), а также присутствует в отчете архива (см. приложение Е).

Текущее время – текущее календарное (с учетом летнего/зимнего) время, индицируется на индикаторе прибора в режиме «**Все измеряемые параметры**» (см. п.2.9, таблицу 11.3, а также приложение Д).

Измерение, индикация и регистрация вышеперечисленных параметров осуществляется в часах. На рисунке 5.1 приведена временная диаграмма, поясняющая каким

образом за отчетный период **Тотч.** формируется время корректной работы **Ткор.**, в течение которого производилось достоверное измерение всех параметров и время нерабочего состояния **Тоткл.**, в течение которого отсутствует учет всех параметров.

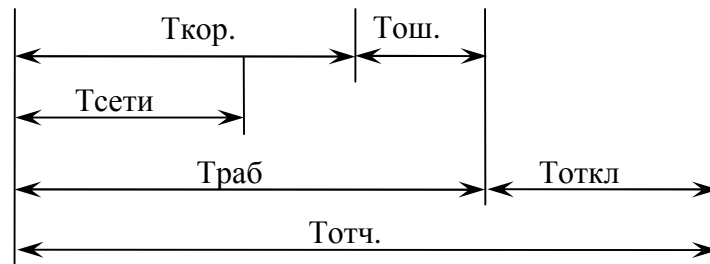


Рисунок 5.1

5.12 В процессе работы счетчик сохраняет информацию об измеренных параметрах в архиве.

Информация хранится в виде почасового архива глубиной 70 суток и посуточно-го архива глубиной 365 суток (1 год).

Накопленные архивные данные могут быть считаны в компьютер через любой из информационных интерфейсов счетчика (RS-232 или RS-485). Кроме того, архив может быть просмотрен на индикаторе прибора.

Кроме архивной информации счетчик также сохраняет все действия оператора, которые могут повлиять на результат измерения. Это, например, изменение температуры холодной воды, изменение значения констант давлений, и т.д. В журнале событий фиксируется ВХОД в такие режимы как «Коррекция», «Установка» и «Проверка».

Все эти действия сохраняются в журнале событий с фиксацией даты и времени события. В дальнейшем журнал событий может быть считан в компьютер или просмотрен на индикаторе.

Возможна ситуация, когда пользователь вошел, например, в режим «Установка», но ничего не изменял в нем. В таком случае в журнале будет зафиксирован только вход в режим. Это означает, что пользователь не вмешивался в работу счетчика.

Пример распечатки журнала приведен в приложении Е.

Накопление информации в архиве начинается после выполнения операции сброса накопленных параметров прибора в процессе ввода счетчика в эксплуатацию. Журнал событий никогда не сбрасывается.

Счетчик осуществляет автоматический переход на летнее/зимнее время (пользователь может отключить этот режим).

При переходе на летнее время к текущему времени счетчика добавляется один час, что приводит к пропуску одного часа при формировании отчета почасового архива (сразу после 02:00 идет 04:00). При переходе на зимнее время вычитается один час из текущего времени, что приводит к дублированию одного часа в почасовом отчете (два раза повторяется время 03:00).

5.13 Теплосчетчик СВТУ-10М позволяет производить подключение дополнительной аппаратуры для съема данных в цифровом виде на автономные регистрирующие устройства, для регистрации аналоговых сигналов, управления пороговыми устройствами, создания различных схем регулирования, организации диспетчерской связи с теплосчетчиками с помощью модемной связи, передачи и накопления информации с

последующей обработкой ее на ПК.

По согласованию с заказчиком теплосчетчик может быть сконфигурирован и оснащен дополнительными встроенными и внешними устройствами в соответствии с перечисленными ниже вариантами исполнения выходных цепей – конфигурации выходных интерфейсов (далее – конфигурации выходов).

Счетчик может иметь следующие встроенные интерфейсные блоки:

- блок связи с модемом по интерфейсу RS-232 (блок МДМ). Этот блок входит в базовую поставку счетчика;
- интерфейс RS-485;
- блок регуляторов, имеющий два многофункциональных линейных выхода и два ключевых выхода (блок РЕГ);

5.13.1 В базовой конфигурации поставки интерфейсных блоков к счетчику могут быть подключены по выбору одно из следующих устройств:

- компьютер;
- модем;
- устройство съема данных (УСД);

Схема подключения приведена в приложении В, на рисунке В-1.

Этот интерфейс обслуживается встроенным блоком МДМ.

5.13.2 Набор внешних интерфейсов счетчика может быть расширен за счет добавления интерфейса RS485 (интерфейс 3).

Через этот интерфейс могут быть объединены несколько устройств с общей длиной линии связи до 2 км. Длина кабеля интерфейса 3, входящего в комплект общеприборного кабеля – 2 м.

При этом достаточно, чтобы только одно из устройств имело выход на внешние линии связи (модем, прямая связь с компьютером). Кроме того, линия связи RS485 может быть подключена непосредственно к компьютеру через любой стандартный преобразователь интерфейсов RS232/RS485.

В комплект поставки в этом случае дополнительно включается ответная часть 9-ти контактного разъема. Распайка соединительного кабеля (соединяет несколько устройств между собой) осуществляется пользователем самостоятельно.

5.13.3 Встроенный блок РЕГ содержит два аналоговых выхода и два ключевых выхода (линии связи интерфейса 2).

Наличие блока «РЕГ» позволяет подключать дополнительно регистрирующую или регулируемую аппаратуру. В комплект поставки при этом дополнительно включается ответная часть 9-ти контактного разъемного соединителя. Ответная часть предназначена для распайки линий связи, учитывающих специфику подключения внешних устройств на конкретном объекте.

Схема подключения приведена в приложении В, рисунок В-2.

Описание основных функциональных возможностей аналоговых выходов приведено ниже.

5.14 Блок МДМ.

Блок МДМ использует порт RS-232C и имеет следующие режимы работы порта:

- стандартный режим. Скорость порта может быть 2400, 4800, 9600, 19200, 38400 или 56000 бод, 8 бит данных, один стоп-бит, контроль четности “Even”. Используются сигналы RxD, TxD, GND интерфейса RS-232C;

– режим работы с модемом. Скорость порта задается установками драйвера модема (обычно 56000 бод), 8 бит данных, один стоп-бит, без контроля четности. Аппаратное управление потоком данных.

Для работы с модемом используются такие линии последовательного интерфейса RS 232: TxD, RxD, CTS, RTS, DTR, DCD, GND.

Выходные сигналы порта RS 232 активизируются только если к порту подключено внешнее устройство – ПК, модем, ...

5.14.1 При работе напрямую с компьютером или устройством съема данных не используются сигналы управления потоком данных. Задействованными остаются только линии TxD и RxD. Обмен данными производится в пакетном режиме.

Скорость порта выбирается пользователем и устанавливается из меню счетчика. При выпуске устанавливается скорость 56000 бод.

5.14.2 При работе с модемом порт конфигурируется в соответствии с установками загруженного драйвера модема. Пользователь выбирает тип модема из списка в меню настройки модема.

Драйвер модема может быть изменен самим пользователем с помощью поставляемой отдельно программы. Пользователь может изменить имеющиеся драйверы или добавить свой собственный.

5.14.3 Поддерживается модемная связь в обычном режиме (обычные телефонные и GSM модемы) и в режиме GPRS.

В **обычном режиме** блок МДМ ожидает входящего звонка. При поступлении вызова он отсчитывает заданное количество звонков, после чего поднимает трубку и пытается установить связь. После установки связи начинается обмен информацией.

Количество звонков пользователь может установить в диапазоне от 0 до 10 (значение 0 эквивалентно значению 1). Значения выше 10 эквивалентны 10 звонкам. Для предотвращения перехвата звонков модемом в рабочее время (если модем подключен параллельно телефонному аппарату) предусмотрена возможность задания интервала времени, в течение которого МДМ должен ответить на вызов после поступления заданного количества звонков. Задается время (время суток – часы и минуты) начала и конца интервала, в течение которого МДМ “поднимает трубку” после поступления заданного количества звонков. Вне этого интервала времени МДМ “поднимет трубку” только после 10-го звонка.

Если необходимо отключить интервал ответа на звонки (т.е., чтобы МДМ отвечал всегда, вне зависимости от времени суток, после поступления заданного количества звонков), нужно установить одинаковое время начала и конца интервала.

При отгрузке устанавливается ответ после одного звонка при отключенном интервале времени ответа.

В **режиме GPRS** блок МДМ также ожидает входящего звонка от GSM модема. При поступлении звонка блок производит отбой звонка, после чего пытается установить GPRS соединение. Для того, чтобы установить GPRS соединение в счетчик должна быть занесена информация о сервере, с которым будет установлено соединение. Эта информация заносится с помощью программы Sempal DM.

В счетчик заносится следующая информация:

- имя точки доступа GPRS – выдается оператором мобильной связи;
- имя пользователя – выдается оператором мобильной связи;

- пароль – выдается оператором мобильной связи;
- IP адрес сервера – реальный IP адрес компьютера, с которым должна быть установлена связь. Этот адрес берется у интернет-провайдера;
- IP порт сервера – порт, который прослушивает сервер. Этот параметр зависит от настроек сервера.

После того, как соединение установлено, компьютер может производить обмен информацией со счетчиком.

5.15 Блок РЕГ

Теплосчетчик СВТУ-10М на основе информации об измеренных информативных параметрах X формирует выходные сигналы Y на четырех программно конфигурируемых выходах (см. рисунок 5.2). **Подробная информация о блоке РЕГ приводится в дополнительном руководстве по эксплуатации для блока РЕГ (прилагается при поставке счетчика со встроенным блоком РЕГ).**

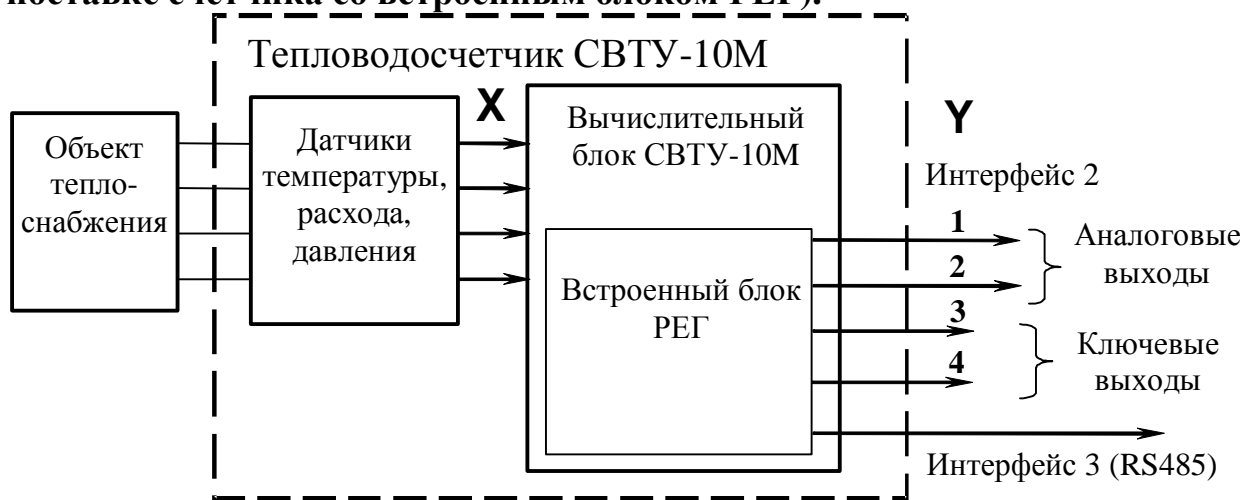


Рисунок 5.2

Каждый из выходов конфигурируется независимо от другого и может использоваться следующим образом:

Формирование выходных сигналов Y , пропорциональных информативным параметрам X , измеряемых счетчиком. Сигналы на аналоговых выходах счетчика (потенциальные или токовые выходы) в этом случае могут использоваться для работы различных регистрирующих устройств (например, самописцев).

В качестве информативных параметров X могут быть установлены:

- $t_1...t_8$ – температуры, измеряемые датчиками температуры ДТ1...ДТ8 соответственно;
- $P_1...P_4$ – давления, измеряемые датчиками давления ДД1...ДД4, соответственно;
- $Q_1...Q_5$ – объемные расходы теплоносителя или воды, измеряемые ультразвуковыми каналами расхода.
- T – время суток (час:мин) – только для выходов, сконфигурированных как пороговые. В этом случае устанавливается время включения и выключения.

Примечание. Два аналоговых выхода могут работать как в линейном, так и в пороговом режимах. Два ключевых выхода могут работать только в пороговом режиме.

При конфигурировании выходов в качестве пороговых задаются независимо два значения порога - порог включения и порог выключения.

Блок РЕГ может быть использован в качестве двухканального регулятора. В этом случае оба аналоговых выхода могут управлять регулируемыми клапанами, а два ключевых выхода – насосами. Регулирование может выполняться по следующим параметрам:

- **температуре.** Производится поддержание заданной температуры по любой из измеряемых температур;
- регулирование **отопления.** В этом случае регулируется температура **обратного** трубопровода с коррекцией по **внешней** температуре (график коррекции задается пользователем);

Поддерживается дневной и ночной режим регулирования, а также режим выходного дня.

5.15.1 Параметры блока РЕГ могут устанавливаться дистанционно в случае, если счетчик имеет связь с ПК.

5.15.2 Вся информация о блоке РЕГ приведена в ШИМН.407251.005 РЭ1, часть 2 «Встроенный блок регулирования (блок РЕГ) тепловосчетчика СВТУ-10М (5М1, 5М2)» к данному РЭ.

5.16 По отдельному заказу счетчики могут комплектоваться встроенным блоком резервного питания (ВБРП). Время работы от блока резервного питания зависит от комплектации счетчика.

Если счетчик не укомплектован измерителем давления, время работы от БРП составляет не менее 8 часов при полностью заряженных аккумуляторах. В случае, если счетчик укомплектован измерителем давления, время работы от аккумуляторов сокращается приблизительно в 2 раза в том случае, если питание ПД осуществляется от счетчика.

При работе от аккумуляторов подсветка индикатора отключается, и линейные выходы (если установлен блок РЕГ), также отключаются. Все параметры, включая и давление, продолжают измеряться. При этом **фиксируется время отсутствия сети питания.**

Если необходимо произвести полное отключение счетчика (например, для пересылки на поверку), нужно выполнить следующие действия:

- отключить прибор от сети питания. Прибор при этом перейдет на питание от резервного источника;
- нажать одновременно четыре кнопки со стрелками и удерживать их в течение не менее 5 секунд. После этого прибор выключится.

5.17 Конструктивно счетчики выполнены в виде нескольких отдельных узлов, имеющих между собой электрическую связь – вычислитель, датчики температуры, расходомерные участки с ультразвуковыми датчиками, датчики давления.

5.17.1 Вычислитель выполнен в прямоугольном корпусе, на котором расположены органы управления (пять кнопок), цифровое показывающее устройство (четырёхстрочный 80-ти разрядный жидкокристаллический индикатор с подсветкой), элементы подключения соединительных кабелей и вывод кабеля питания.

5.17.2 Органы управления теплосчетчика: пять кнопок, назначение которых описано в разделе 11 и приложении Д.

5.17.3 РУ представляет собой отрезок трубы с фланцами и втулками для крепления ультразвуковых датчиков расхода. Геометрические размеры РУ (линейные и угловые) имеют жесткие допуски, что необходимо для достижения требуемой точности измерения и стабильности работы. Размеры приведены в таблице 4.2, а так же в приложение М.

Во всех РУ с диаметром условного прохода DN 200 и более предусмотрены дублирующие отводы (втулки) для установки резервных пар УЗ датчиков расхода. Резервные пары датчиков расхода располагаются в тех же плоскостях, что и основные ДР. Это в равной степени относится как однолучевым РУ, так и к двухлучевым РУ.

То есть: однолучевые РУ оснащены 4-мя ДР (одна пара резервная), двухлучевые РУ оснащены 8-ю ДР (две пары резервные).

Внимание: переключение на резервную пару ДР в двухлучевом РУ допускается только на пару, расположенную в одной плоскости с основной парой.

5.17.4 ТС устанавливаются в трубопроводах с применением втулок или гильз (в соответствии с заказом) на входе и выходе теплообменной системы.

5.17.5 Длина соединительных кабелей определяется, исходя из планировки и выбранных мест размещения составных частей счетчиков, и может лежать в пределах:

- от 2 до 100 м для ультразвуковых датчиков расхода,
- от 2 до 100 м для датчиков температуры (по специальному заказу длина кабелей с ДТ может быть увеличена до 1000 м),
- от 2 до 200 м для интерфейса 1 при подключении ПК,
- от 2 до 100 м для интерфейса 2 при использовании аналоговых выходов.

5.18 Щиток приборный конструктивно выполнен в виде прямоугольного шкафа-сейфа и предназначен для установки и подключения комплексного оборудования, выпускаемого фирмой «СЕМПАЛ».

6 Маркировка и пломбирование

6.1 Маркировка счетчиков, наносимая на вычислитель, соответствует ГОСТ 26828 и содержит следующие данные:

- наименование и условное обозначение счетчиков;
- товарный знак предприятия-изготовителя;
- Знак утверждения типа по ДСТУ 3400;
- модификация счетчика – 5М1 или 5М2;
- заводской порядковый номер (на боковой крышке), состоящий из пятиразрядного серийного номера и двух (или четырех) разрядов перед серийным номером, обозначающих год выпуска счетчика;
- напряжение и частота сети питания, потребляемая мощность.

Кроме того, заводские порядковые номера ТС и РУ наносятся на их корпуса ударным методом или методом гравирования.

6.2 Маркировка РУ содержит значение диаметра условного прохода DN и максимальное эксплуатационное значение избыточного давления PN (Ру).

6.3 Маркировка соединительных кабелей наносится на бирки, закрепленные вблизи соответствующих разъемов.

6.4 Вычислитель счетчиков опломбируется при выпуске из производства в местах, предусмотренных конструкторской документацией для предотвращения несанкционированного доступа к органам регулирования. Пломбирование вычислителя производится с помощью четырех мастичных пломб. Эти пломбы расположены над головками крепящих винтов в каждой из четырех угловых накладок корпуса (см. Приложение Г).

Использование легкосъёмных декоративных вставок позволяют скрыть места пломбирования и установочные отверстия вычислителя.

6.5 Составные части счетчика, включая разъемы вычислителя и разъемы датчиков расхода и температуры, пломбируются на месте эксплуатации представителем энергоснабжающей организации, в процессе приема узла учета в режим коммерческого учета.

Разъемы вычислителя пломбировать в местах установки чашек пломбировочных (см. Приложение Г). Допускается использовать как мастичные пломбы (при этом разъемы следует пломбировать по отдельности внутри каждой чашки), так и свинцовые (при этом разъемы следует пломбировать совместно через специальные отверстия в пломбировочных чашках).

6.5.1 ДР и ДД рекомендуется пломбировать свинцовыми пломбами через пломбировочные отверстия, в местах сочленяемых разъемов.

6.5.2 Пломбирование ДТ рекомендуется осуществить посредством свинцовой пломбы. В этом случае пломбировочный провод последовательно пропускают через отверстие винта пломбировочного на ДТ и пломбировочное отверстие в гайке накидной сочленяемого кабельного разъема.

7 Тара и маркировка

7.1 Упаковка (транспортная тара) соответствует категории КУ-1 (тип ВУ-II для эксплуатационной документации и счетчика) ГОСТ 23216 и выполняется в соответствии с чертежами предприятия-изготовителя.

7.2 Маркировка транспортной тары соответствует ГОСТ 14192, выполняется по чертежам предприятия-изготовителя и содержит манипуляционные знаки “ОСТОРОЖНО ХРУПКОЕ”, “БЕРЕЧЬ ОТ ВЛАГИ”, “ВЕРХ”.

7.3 Составные части счетчиков упакованы в ящики, изготовленные по чертежам предприятия-изготовителя. По согласованию с заказчиком допускается поставка РУ без транспортной тары или в таре заказчика.

8 Указание мер безопасности

8.1 Конструкция счетчиков соответствует требованиям безопасности в соответствии с ГОСТ 12.2.003.

8.2 По способу защиты человека от поражения электрическим током счетчики с напряжением питания 220 В соответствуют классу I, счетчики с напряжением питания 36 В или 24 В соответствуют классу III по ГОСТ 12.2.007.0

8.3 По требованиям пожарной безопасности счетчики соответствуют ГОСТ 12.1.004.

8.4 Электрическая изоляция силовых цепей счетчиков с напряжением питания 220 В выдерживает без повреждений воздействие испытательного напряжения посто-

янного тока со значением 2100 В в течение 1 мин.

8.5 Электрическая изоляция силовых цепей счетчиков с напряжением питания 36 В или 24 В выдерживает без повреждений воздействие напряжения постоянного тока со значением 700 В в течение 1 мин.

8.6 Электрическая изоляция силовых цепей щитка приборного выдерживает без повреждений воздействие напряжения переменного тока 1500 В в течение 1 мин.

8.7 Электрическое сопротивление изоляции силовых цепей счетчиков с напряжением питания 220 В составляет не менее:

- 20 МОм - при температуре 20 °С и относительной влажности до 80 %;
- 1 МОм - при температуре 35 °С и относительной влажности 95 %.

8.8 Электрическое сопротивление изоляции силовых цепей счетчиков с напряжением питания 36 В или 24 В составляет не менее 1 МОм.

8.9 Электрическое сопротивление между заземляющими контактами трехполюсной вилки кабеля питания и металлическими частями корпуса вычислителя - не более 0.1 Ом.

Электрическое сопротивление между заземляющими контактами трехполюсных розеток щитка приборного и его корпусом должно быть не более 0.1 Ом.

8.10 При работе со счетчиками необходимо соблюдать действующие правила по технике безопасности при работе с электроустановками.

Внимание! При использовании трансформатора в качестве источника питания счетчиков с напряжением питания 36 В или 24 В, входная и выходная обмотки трансформатора должны быть **гальванически развязаны** и между ними должна быть **двойная** или **усиленная изоляция**.

9 Порядок установки и монтажа

9.1 Распаковывание и расконсервация

Распаковывание и расконсервация счетчиков производятся после их выдержки в помещении при температуре окружающего воздуха от 10 до 30 °С и относительной влажности не более 80 % в течение 2 часов.

Распаковывание произвести в следующей последовательности:

- вскрыть укладочные ящики;
- извлечь из них пакет с вычислителем и эксплуатационной документацией;
- проверить комплектность счетчиков на соответствие заказанной (см. разд.17);
- извлечь составные части счетчиков из укладочных ящиков, произвести внешний осмотр и убедиться в отсутствии механических повреждений, нарушений покрытий и изоляции соединительных кабелей.

9.2 Общие требования, определяющие место установки счетчика

9.2.1 Места установки составных частей счетчиков выбираются исходя из варианта исполнения счетчиков, необходимости использования дополнительной аппаратуры и параметров объекта теплоснабжения.

Принципиальные схемы установки счетчиков в зависимости от вариантов их исполнений приведены в приложении Б.

Пример подключения дополнительной аппаратуры для счетчиков варианта исполнения 2 приведен в приложении В. Подключение дополнительной аппаратуры не является обязательным, и ее необходимость определяется потребителем.

9.2.2 Предельные климатические условия должны быть:

1) в месте установки РУ и ТС:

- температура окружающего воздуха от –40 °С до +70 °С;
- влажность окружающего воздуха до 95 % при температуре 35 °С;

2) в месте установки вычислителя:

- температура окружающего воздуха от 0 °С до +50 °С;
- влажность окружающего воздуха до 80 % при температуре 25 °С.

Климатические условия в месте установки дополнительной аппаратуры должны соответствовать условиям, приведенным в эксплуатационной документации на эту аппаратуру.

9.2.3 Большое значение имеют внешние условия: прибор, работающий на стенде без сбоев, может быть установлен в месте с уровнем помех, влияющем на его работу.

При выборе места установки прибора следует избегать соседства радио- и телестанций (радиочастотные помехи), линий метро (импульсные помехи в линии питания), близости высоковольтных линий (радиопомехи), мощных электродвигателей (всплески в линии питания), оборудования с большими трансформаторами (магнитные наводки) и особенно близости электросварочных аппаратов (наводки всех видов). При наличии помех длина линий связи между РУ, ТС и вычислителем должна быть минимальной и их длина определяется уровнем помех на конкретном объекте.

Для снижения уровня помех, идущих по линии питания, рекомендуется установка сетевых радиочастотных фильтров. Уровень электромагнитных помех может быть снижен дополнительными мерами по электромагнитной экранировке, как прибора,

так и источника помех. Эффективной мерой уменьшения влияния помех является минимизация длин соединительных линий.

9.2.4 В местах установки РУ и ТС должна быть обеспечена защита от прямого попадания на них воды, грязи, масел и агрессивных жидкостей.

Содержание в воздухе помещений, где установлены составные части счетчиков, паров кислот и щелочей должно быть в пределах санитарных норм и правил.

При установке РУ на открытой площадке рекомендуется обеспечить защиту от прямого попадания атмосферных осадков на ультразвуковые датчики расхода (навес, наклонный козырек).

Установка РУ в местах с возможным кратковременным затоплением водой допускается при соблюдении следующих мер защиты РУ и подводящих кабелей:

- прокладка кабелей должна производиться в защитных герметичных трубах, устойчивых к воздействию окружающей среды (в том числе и к повышенной температуре);

- места подсоединения защитных труб и ультразвуковых датчиков расхода или ТС должны быть защищены от воздействия воды с помощью герметичных муфт, профильных уплотнителей, или другими способами, рекомендованными изготовителем защитных труб.

9.3 Требования к месту установки и расположению РУ

РУ устанавливается в разрыв трубопровода.

Место установки РУ должно быть максимально возможно удалено от источников вибраций, тряски, электромагнитных помех (электромоторы, насосы, компрессоры и др.). На трубопроводе, в который осуществляется врезка РУ, должно быть обеспечено отсутствие электрического напряжения относительно защитного контура заземления.

Расстояние между расходомерным участком и местом установки вычислителя должно быть минимальным и не превышать 100 м.

Во всех случаях РУ следует располагать в зоне трубопровода, обеспечивающей его полное заполнение водой, т.к. при отсутствии воды счетчики прекращают работу, и диагностируется неисправность (см. разд. 13 РЭ).

Расходомерные участки могут устанавливаться в вертикальном положении, однако подача теплоносителя при этом должна осуществляться по направлению снизу вверх для обеспечения заполнения РУ водой.

При эксплуатации теплосчетчика в условиях, когда возможно неполное заполнение РУ теплоносителем за счет перерывов в его подаче или при работе на загрязненном теплоносителе (отслоившаяся накипь, ржавчина и т.д.), предпочтительным является вариант размещения РУ, приведенный на рисунке 9.1. В этом случае гарантируется полное заполнение РУ водой и участок трубопровода, подверженный наибольшему загрязнению, оказывается в зоне ниже РУ.

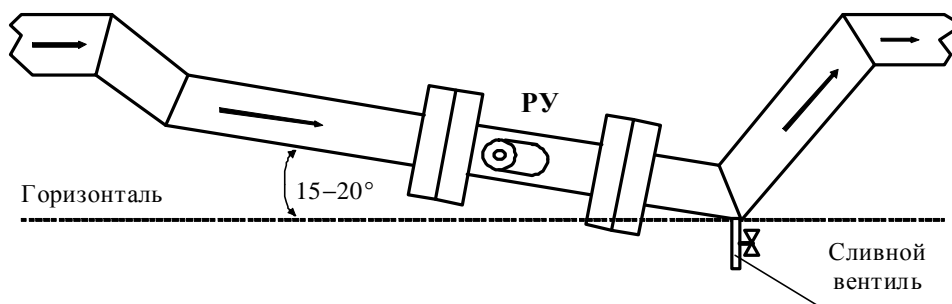


Рисунок 9.1

Для удаления остатков теплоносителя из нижней части трубопровода в конструкции, приведенной на рисунке 9.1, можно предусмотреть сливной вентиль.

При установке РУ должны выполняться приведенные ниже требования:

Участок трубопровода, выбираемый для врезки РУ, должен располагаться в горизонтальной плоскости (отклонение от горизонтали в пределах $\pm 20^\circ$).

Втулки датчиков расхода также располагаются в горизонтальной плоскости с отклонением от горизонтали не более $\pm 20^\circ$.

Минимальные длины прямолинейных участков трубопровода от возмущающего фактора до входа РУ должны быть, не менее:

Таблица 9.1

Вид возмущающего поток фактора	Модификация 5M2	Модификация 5M1		
		DN < 200	DN \geq 200**	
			1 луч	2 луча
Конусообразный переход с углом не более 20°	7 DN	10 DN	15 DN	10 DN
Изгиб трубопровода на 90°	10 DN	15 DN	50 DN	15 DN
Задвижки* или два изгиба трубопровода на 90° в перпендикулярных плоскостях	15 DN	20 DN	70 DN	20 DN
Насос	20 DN	30 DN	90 DN	30 DN

Примечания:

* Полнопроходный шаровой кран, используемый в качестве запорной арматуры (не регулирующей), не классифицируется как «задвижка».

** Под обозначениями «1 луч» и «2 луча» понимаются конструкции РУ с одним диаметральной лучом и с двумя измерительными лучами соответственно.

Длина прямолинейного участка трубопровода между двумя последовательными местными сопротивлениями перед РУ должна быть не менее 5 DN. В противном случае прямолинейный участок перед РУ должен быть увеличен на длину, равную разности (в миллиметрах) требуемого и реального расстояния между местными сопротивлениями.

Длина прямолинейных участков до и после РУ-20, при использовании конусообразных переходов с углом не более 20° , должна быть не менее 60 мм, и в данном случае допускается приварка специального патрубка, входящего в комплект поставки, непосредственно к конусообразному переходу.

Все остальные требования в части длины прямолинейных участков, для РУ-20 могут быть уменьшены вдвое.

Длина прямолинейного участка трубопровода на выходе РУ должна быть не менее 5 DN для модификации 5M2 и 10 DN для модификации 5M1 для однолучевого РУ и 5 DN для двухлучевого РУ.

Для вариантов поставки 10...12 для РУ обратного трубопровода длины прямолинейных участков до и после РУ должны удовлетворять требованиям к прямолинейным участкам на входе РУ. Это необходимо только в том случае, если поток в обратном трубопроводе может изменять направление в зависимости от режима работы теплосети.

Если DN подводящего трубопровода и DN прямолинейных участков отличаются, использование конусных переходов является обязательным.

Длина прямолинейного участка трубопровода от конусного перехода до РУ должна соответствовать требованиям для всех значений DN расходомерных участков.

Для расчета минимальной длины прямолинейного участка трубопровода используется численное значение DN, выраженное в мм, для соответствующего типоразмера РУ (DN 32 – 32 мм, DN 50 – 50 мм и т.д.).

Не допускается устанавливать регулирующую арматуру на прямолинейных участках трубопровода перед РУ.

Внутренний диаметр прямолинейного участка или трубопровода, выполняющего его функции, должен отличаться не более, чем на $\pm 5\%$ от:

- численного значения DN, выраженного в мм, для РУ-20, РУ-32, РУ-50. То есть, номинальное значение внутреннего диаметра прямолинейного участка должно быть 20 мм, 32 мм и 50 мм соответственно;

- фактического диаметра РУ, который приведен в разделе 17 “Параметры и характеристики составных частей счетчика” для РУ-65...РУ-1000.

Для модификации 5M1 допускается отклонение внутреннего диаметра прямолинейного участка не более, чем на $+5\%$ (отрицательное отклонение не допускается).

9.4 Порядок установки и монтажа составных частей счетчика

9.4.1 Порядок установки и монтажа РУ

9.4.1.1 РУ устанавливается в разрыв трубопровода.

9.4.1.2 В комплект поставки РУ-20 и РУ-32 входят специальные патрубки, которые при монтаже приваривают к прямолинейным участкам трубопровода.

Для остальных типоразмеров РУ прямолинейные участки поставляются в комплекте по согласованию с заказчиком.

Патрубок с накидной гайкой, входящий в комплект поставки РУ-20 и РУ-32, является частью прямолинейного участка и используется для последующей приварки трубопровода, или участка трубопровода, который дополняет патрубок до необходимой длины прямолинейного участка.

Ось патрубка и прямолинейного участка должна представлять собой единую осевую линию без значительных изломов и перегибов, а ступенька на переходе от патрубка к трубе не должна превышать 0.5 мм ($\pm 2.5\%$) на сторону для РУ-20 и 0.8 мм ($\pm 2.5\%$) на сторону для РУ-32.

9.4.1.3 При установке РУ-20 (подсоединении РУ к вваренным в трубопровод патрубкам с накидной гайкой) необходимо фиксировать положение РУ (для предот-

вращения проворота) гаечным ключом $S = 30$ мм, который устанавливается на специальные плоскости РУ. Расположение этих плоскостей показано на рисунке в приложении М.

Категорически запрещается использовать другие детали РУ для удержания РУ от проворота (разъемы ДР, тело РУ, плоскости с нанесенной маркировкой).

Для затягивания накидной гайки необходимо использовать ключ $S = 41$ мм.

9.4.1.4 При фланцевом присоединении РУ внутреннее отверстие фланцев, при необходимости, растачивается под внешний диаметр трубы с минимально возможными допусками. Пример приварки фланцев приведен на рисунке 9.2 и рисунке 9.3.

Монтаж фланцев на трубопровод должен производиться без образования потеков металла на внутренней поверхности трубопровода. В противном случае изменение распределения скоростей в потоке жидкости может вызвать дополнительную погрешность счетчиков.

После монтажа РУ в трубопровод рекомендуется произвести окраску всех фланцев.

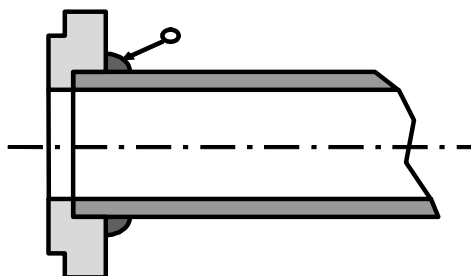


Рисунок 9.2

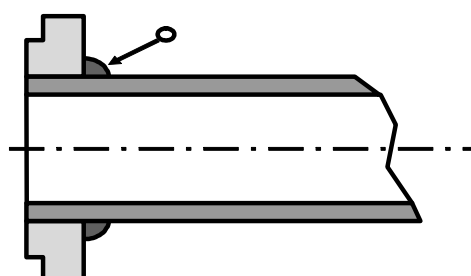


Рисунок 9.3

ВНИМАНИЕ!

Настоятельно рекомендуется избегать приварки фланцев к трубопроводу при установленном РУ. Это может привести к деформации РУ вследствие перегрева.

9.4.1.5 Потери давления на расходомерных участках

Значение потерь давления на расходомерных участках на максимальном расходе Q_{\max} не превышает 0.085 кгс/см² (для всех типоразмеров РУ, для которых не указано отдельно).

Для РУ-20 потери давления в кгс/см², приведены на графике (см. рисунок 9.4).

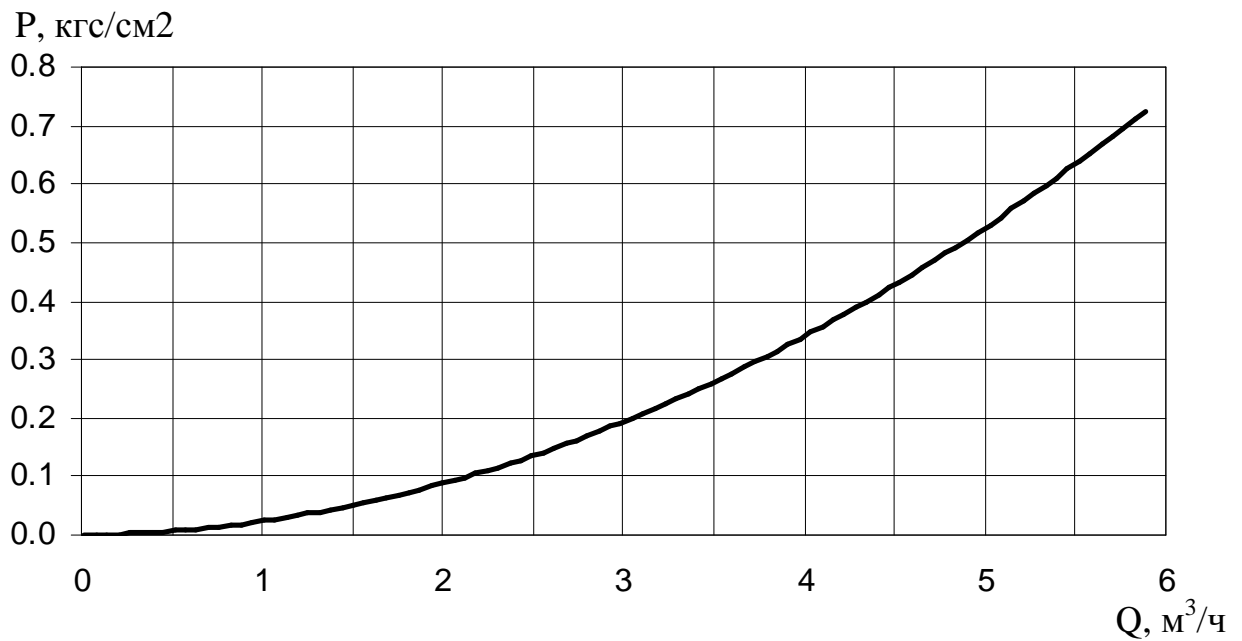


Рисунок 9.4

Для РУ-32 потери давления (с прямыми участками DN 32), в кгс/см², приведены на графике (см. рисунок 9.5).

Кривая 2 отображает потери давления непосредственно на РУ-32 (при монтаже в трубопровод DN 32). Кривая 1 – это потери давления на РУ, прямых участках и конусных переходах с углом 10° при монтаже РУ-32 в трубопровод DN 50).

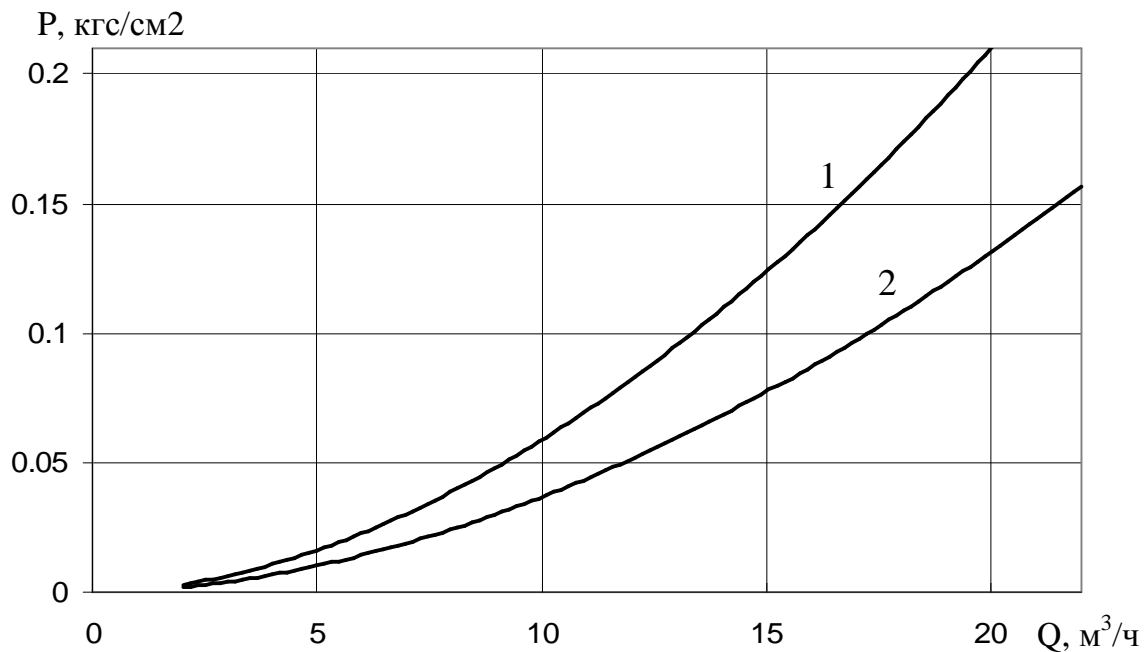


Рисунок 9.5

Для РУ-50 потери давления приведены на рис. 9.6.

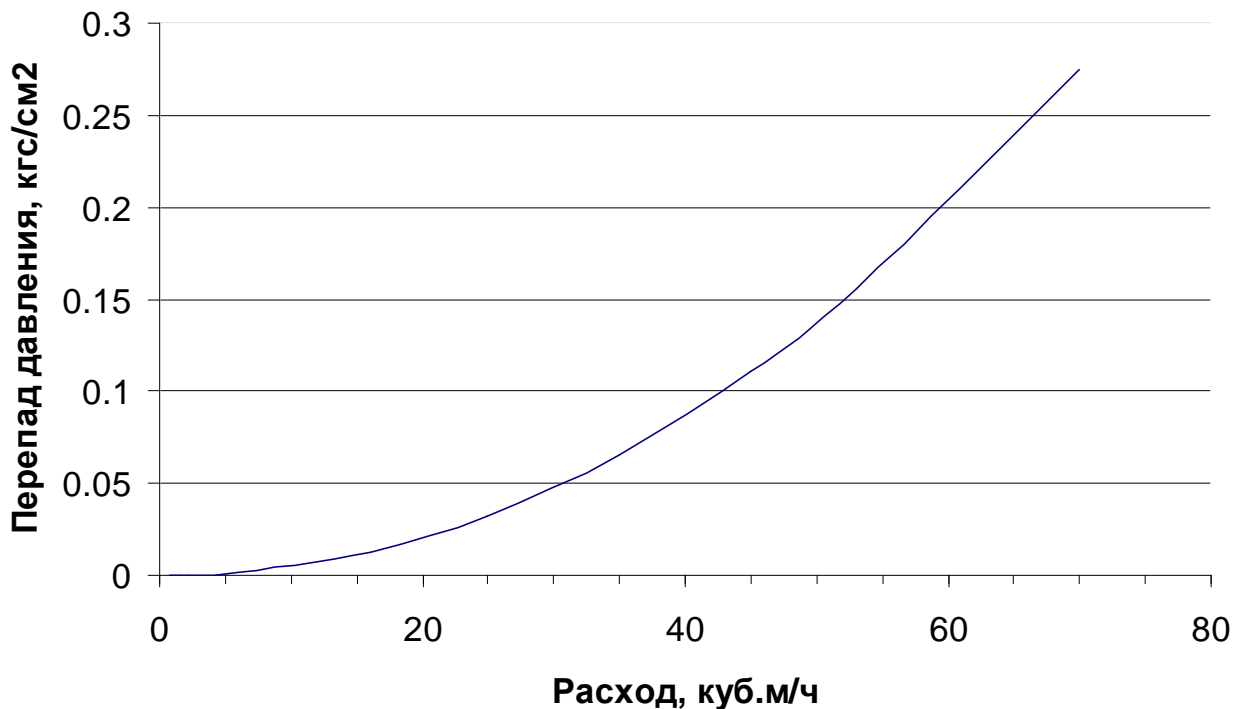


Рисунок 9.6

9.4.2 Порядок установки датчиков расхода ДР

9.4.2.1 Приведенный ниже порядок установки датчиков расхода ДР распространяется на ряд РУ с DN от 32 до 1000.

РУ-20 поставляется с установленными и опломбированными датчиками расхода, демонтаж ДР может осуществляться только на предприятии-изготовителе.

9.4.2.2 После монтажа РУ в трубопровод необходимо установить в них ультразвуковые датчики расхода следующим образом:

- при необходимости очистить внутренние поверхности втулок от пыли и грязи;

- для предохранения материала крепежных гаек и датчиков расхода от диффузии с материалом РУ, смазать резьбу втулок и боковую цилиндрическую поверхность ультразвуковых датчиков расхода графитсодержащей смазкой Р-113 или ЦИАТИМ-221;

- рабочая поверхность ДР (торец) должна быть очищена от смазки;

- установить ультразвуковые датчики расхода во втулки (отводы) расходомерного участка. На кабельных выводах датчиков, входящих в комплект поставки счетчиков модификации **5M1** и для РУ с диаметром 400 мм и выше для счетчиков всех модификаций нанесена маркировка*. При этом ДР с маркировкой “11” (или “21” для второго канала измерения расхода) необходимо установить в отвод РУ расположенный **первым по ходу потока теплоносителя** (воды), ДР с маркировкой “12” (или “22” для второго канала измерения расхода) во второй отвод РУ**.

При подключении ДР, установленных в двухлучевой РУ, необходимо руководствоваться указаниями, приведенными в таблице 9.4 и в “Памятка для монтажа” (см. п.п. 9.4.6.1, 9.4.6.2).

– при затягивании крепежной гайки ДР усилие, прикладываемое к ключу, должно быть равно 40...45 Н·м, и обеспечивать «нулевой» зазор между посадочной плоскостью РУ и кольцевой плоскостью ДР снаружи его уплотнительной прокладки. Для ДР, устанавливаемых в РУ-32, усилие составляет 18...20 Н·м.

* На кабельных выводах датчиков входящих в комплект поставки счетчиков модификации **5М2** маркировка может отсутствовать.

** Указание является обязательным только для счетчиков модификации **5М1** и для счетчиков модификации 5М2, укомплектованных РУ диаметром 400 мм и выше.

ВНИМАНИЕ!

Ультразвуковые датчики расхода содержат элементы из пьезокерамики и тонкостенные элементы конструкции, которые обладают повышенной хрупкостью и не допускают ударных и чрезмерных сжимающих нагрузок.

С учетом вышеизложенного,

ЗАПРЕЩАЕТСЯ:

– менять местами датчики расхода разных каналов;
– устанавливать датчики с маркировкой “11” (“21”), предназначенные для установки в первый отвод РУ (по потоку), во второй отвод, а датчики с маркировкой “12” (“22”) устанавливать в первый отвод РУ (Указание является обязательным для счетчиков модификации **5М1** и для счетчиков модификации 5М2 РУ с диаметром 400 мм и выше).

– при транспортировании и монтаже ронять ультразвуковые датчики расхода или стучать по ним;

– производить монтаж и демонтаж РУ с установленными ультразвуковыми датчиками расхода;

– производить слесарные или сварочные работы на трубопроводе вблизи РУ с установленными в нем ультразвуковыми датчиками расхода;

– превышать приведенное выше усилие зажатия ДР;

– при проведении текущего или межсезонного обслуживания РУ демонтировать «прикипевшие» к поверхностям РУ датчики путем проворачивания их в установочных втулках (отводах).

9.4.2.3 Для изъятия ДР конструкция датчиков предусматривает специальные элементы. Предприятием-изготовителем разработаны и могут быть предложены по отдельному заказу специальные съемники или комплект КД для их изготовления:

– для ДР DN 32...80 – съемник ШИМН. 296454.004;

– для ДР DN 100...1000 – съемник ШИМН.296454.001.

Схема распайки и цоколевка разъемов датчиков расхода ДР приведены в приложении И.

9.4.3 Порядок установки датчиков температуры ДТ

Термопреобразователи сопротивления платиновые производства фирмы «СЕМПАЛ» ТСП- С в трубопровод могут устанавливаться в двух вариантах:

– путем ввинчивания во втулки (бобышки) первого типа, вваренные в трубопровод, для непосредственного контакта ТС с теплоносителем;

– путем ввинчивания в защитные гильзы, которые, в свою очередь, ввинчиваются во втулки (бобышки) второго типа, вваренные в трубопровод, для контакта с теплоносителем через защитную гильзу.

При выборе способа монтажа ТС в трубопровод следует учитывать, что для обеспечения максимальной точности измерения температуры чувствительный элемент ТС должен находиться как можно ближе к оси трубопровода. Предусмотрено пять типов ТС длиной 58, 80, 150, 310, 360 мм (тип 4, 2, 3, 5 и 6 соответственно) и варианты их установки по углу наклона, которые обеспечивают выполнение указанного требования при монтаже ТС в трубопроводы различных диаметров. Угол наклона и глубина погружения ТС обеспечивается использованием втулок (бобышек), конструкция (исполнение) которых определяется DN трубопроводов. Варианты монтажа ТС приведены в таблице 9.2 и на рисунке 9.7. Варианты монтажа ТС в трубопровод с использованием защитных гильз приведены в таблице 9.3 и на рисунках 9.8 и 9.9.

Внимание! При использовании бобышек, обеспечивающих угол наклона 45 или 60°, расположение бобышек на трубопроводе должно обеспечивать набегание потока теплоносителя в первую очередь на нижнюю часть ТС, где располагается термочувствительный элемент, то есть: ТС должен быть наклонен своей нижней частью навстречу потоку.

Место для монтажа на трубопровод каждого ТС из комплекта поставки определяется схемой установки счетчика (см. приложение Б). ТС, измеряющий температуру теплоносителя или воды, протекающих через РУ, должен быть установлен вблизи РУ. Расстояние между ТС и вычислителем не должно превышать 100 м.

ТС может быть установлен, как перед РУ, так и после. Установка ТС после РУ является предпочтительной. При монтаже ТС после РУ расстояние от втулки до РУ должно быть не менее 5 DN, а при монтаже перед РУ – не менее 10 DN.

После приварки втулки, резьбу в ней необходимо обработать метчиком М10х1.5 или М16х1.5 (в зависимости от типа втулки).

При установке ТС под углом 45° или 60° необходимо просверлить отверстие диаметром 10 мм (16 мм для защитной гильзы) и распилить до необходимого овала в зависимости от толщины стенки трубы (см. рисунок 9.7 и рисунок 9.8).

Уплотнительную поверхность втулки необходимо предохранять от брызг расплавленного металла при сварке.

Перед установкой уплотнительной прокладки (фторопластового кольца) уплотнительную поверхность втулки смазать ЦИАТИМ 221.

При ввинчивании ТС во втулку, усилие, прикладываемое к ключу длиной 200 мм, должно быть не более 5 кг, и обеспечивать герметичное уплотнение. Не допускается деформация фторопластовой прокладки типа «выдавливания» из промежутка между уплотняющими поверхностями ТС и втулки.

После окончательной установки ТС в трубопровод, втулка и наружная металлическая часть ТС должны быть теплоизолированы от окружающей среды.

Перед ввинчиванием ТС в защитную гильзу необходимо убедиться в чистоте гильзы и заполнить ее на 1/8 объема высокотемпературной силиконовой смазкой любого типа.

Схема распайки разъемов датчиков температуры ДТ приведена в приложении И.

Таблица 9.2

DN, мм	Исполнение номинальная (L _{ТС} , мм), тип	ТС, длина	Варианты исполнения втулок первого типа (внутр. резьба втулок М10х1.5)		Угол на- клона
			Обозначение	Маркировка	
32	ШИМН.405212.001-03 L _{ТС} =58; тип 4		ШИМН.723144.007	1	45°
50			ШИМН.723144.008	2	60°
65			ШИМН.723144.009	3	90°
80					
100	ШИМН.405212.001-01 L _{ТС} =80; тип 2				
125					
150	ШИМН.405212.001-02 L _{ТС} =150; тип 3		ШИМН.723144.007	1	45°
200			ШИМН.723144.008	2	60°
≥250			ШИМН.723144.009	3	90°

Таблица 9.3

DN, мм	Исполнение защитной гиль- зы, номинальная длина (L _{ЗГ}), мм; номинальная длина ТС (L _{ТС}), мм	Варианты исполнения втулок второго типа (внутренняя резьба втулок М16х1.5)		Угол на- клона
		Обозначение	Маркировка	
50	ШИМН.753137.002-03 (тип 4) L _{ЗГ} =56; L _{ТС} =58	ШИМН.723144.008-01	5	60°
65				
80				
100	ШИМН.753137.002-01 (тип 2) L _{ЗГ} =78.5; L _{ТС} =80	ШИМН.723144.009-01	6	90°
125				
150	ШИМН.302634.002 (тип 3) L _{ЗГ} =148; L _{ТС} =150	ШИМН.723144.007-01	4	45°
200		ШИМН.723144.008-01	5	60°
≥250		ШИМН.723144.009-01	6	90°
500	ШИМН.302634.004 (тип 5) L _{ЗГ} =303; L _{ТС} =310	ШИМН.723144.010	–	90°
600	ШИМН.302634.004-01 (тип 6) L _{ЗГ} =353; L _{ТС} =360	ШИМН.723144.010-01	–	90°

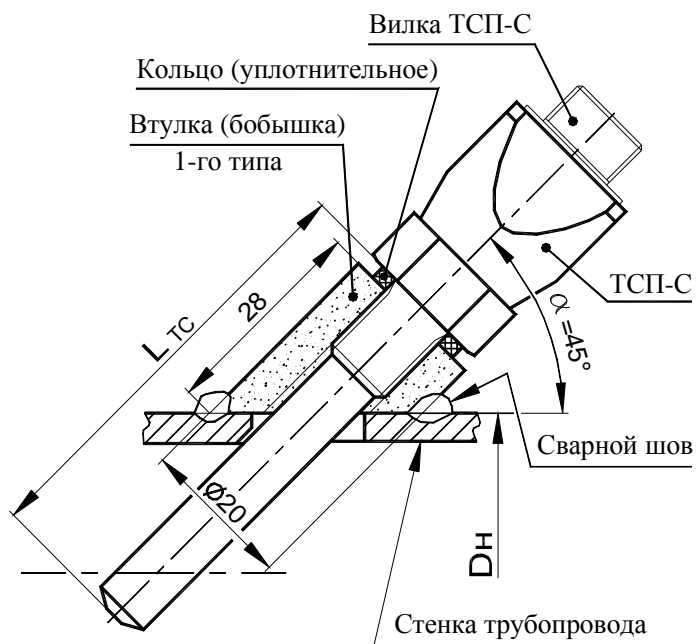
ТС типов 5 и 6 устанавливаются только с применением защитной гильзы (см. рисунок 9.9).

9.4.4 Порядок установки датчиков давления

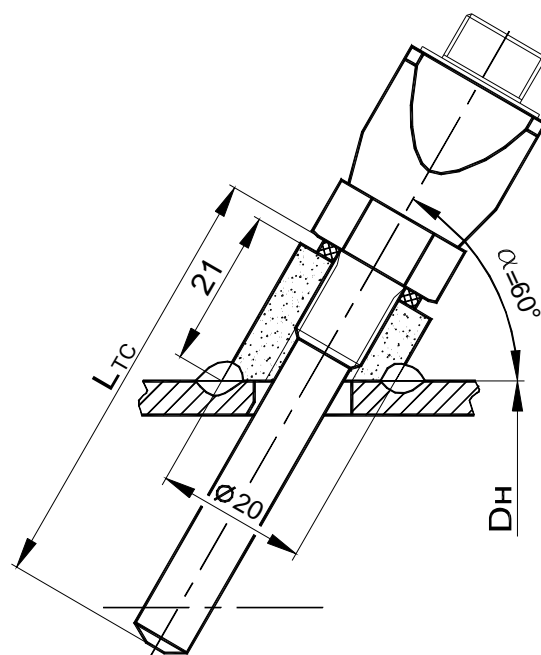
Датчики давления устанавливаются строго в вертикальном положении. Схема установки датчиков давления приведена в приложении Л.

Использование отборных устройств является обязательным!

Требования к месту врезки отборных устройств в трубопровод аналогичны требованиям к месту приварки втулок ТСП (п.9.4.3).

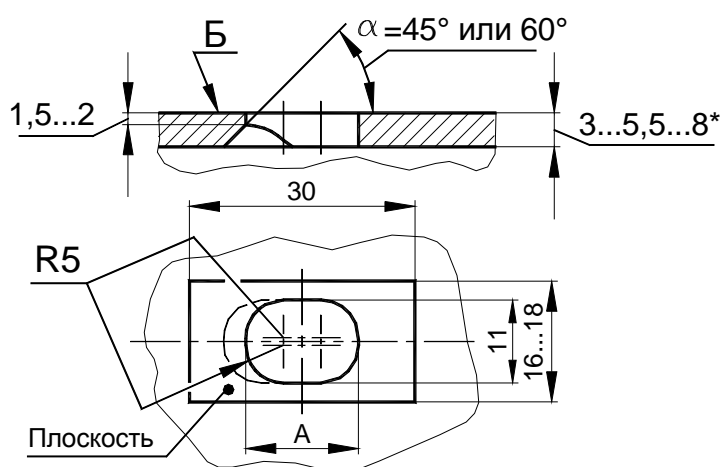


DN-32; DN-40; DN-150



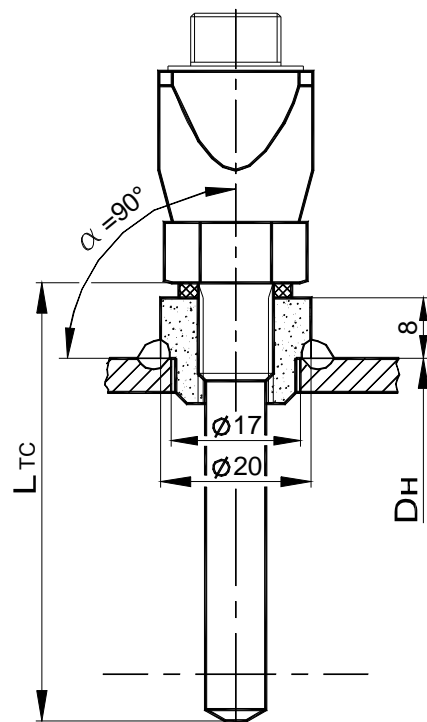
DN-50; DN-200

Разметка и размеры отверстия для установки ТСП-С под углом 45° или 60°



Угол α	A, мм
45°	15
60°	13

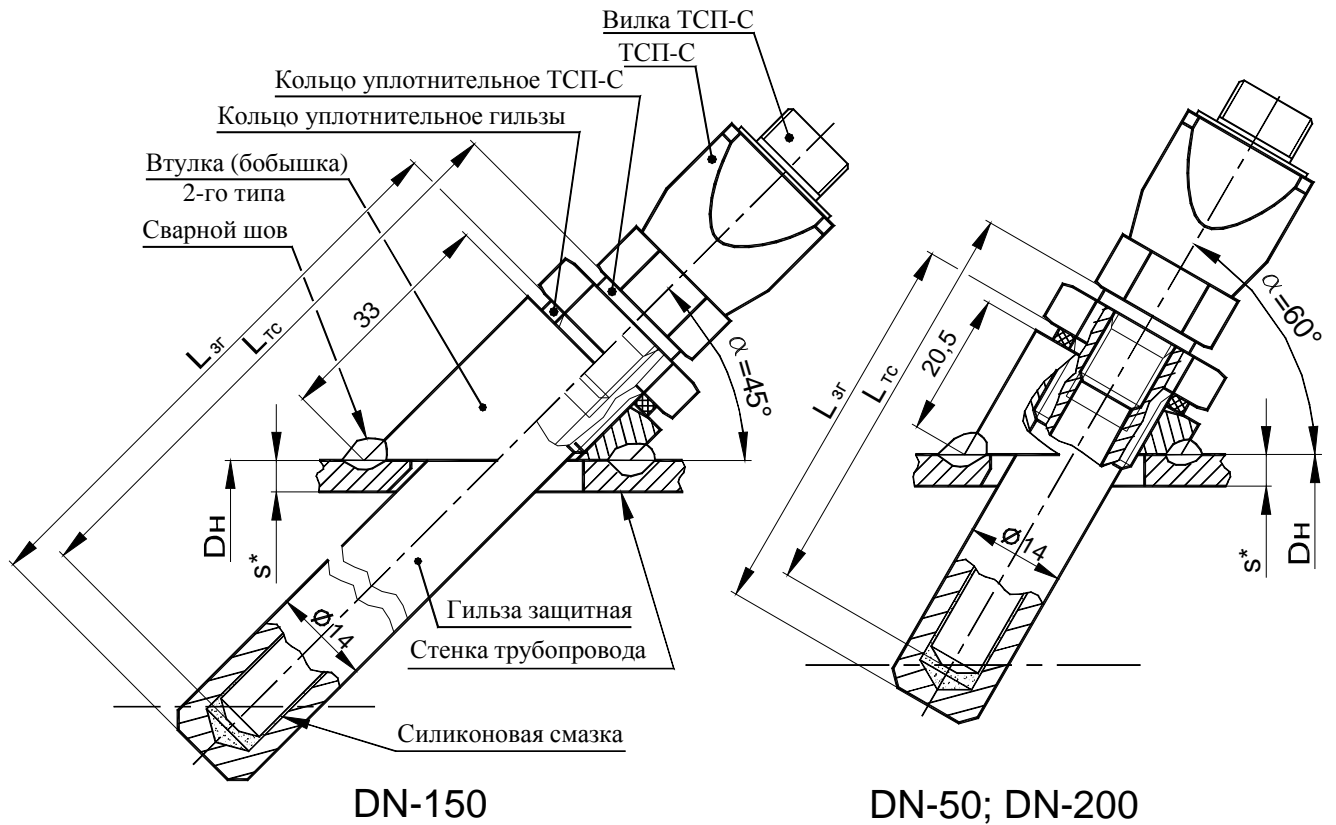
На поверхности Б рекомендуется для всех вариантов установки под втулку ТСП-С запилить плоскость



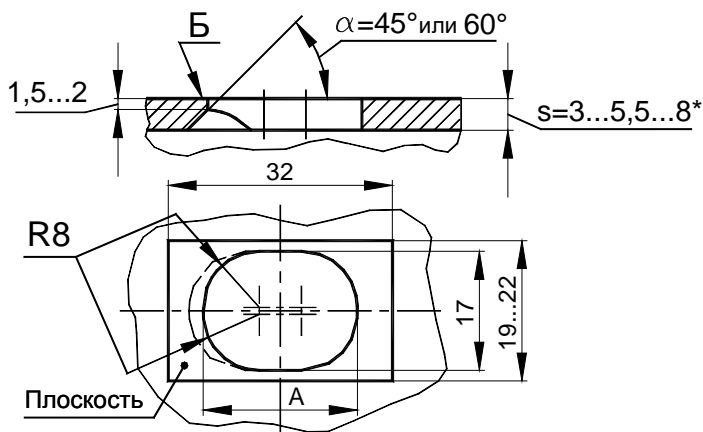
DN-65...125; DN-250...

- Примечания.
1. Для трубопроводов DN-32 ... DN-150 положение термочувствительного элемента ТСП-С оптимизировано относительно труб водогазопроводных по ГОСТ 3262-76.
 2. При установке ТСП-С на трубопроводах меньше DN-32 необходима установка расширителя.

Рисунок 9.7 Установка ТСП-С типов 2, 3 и 4 без защитной гильзы

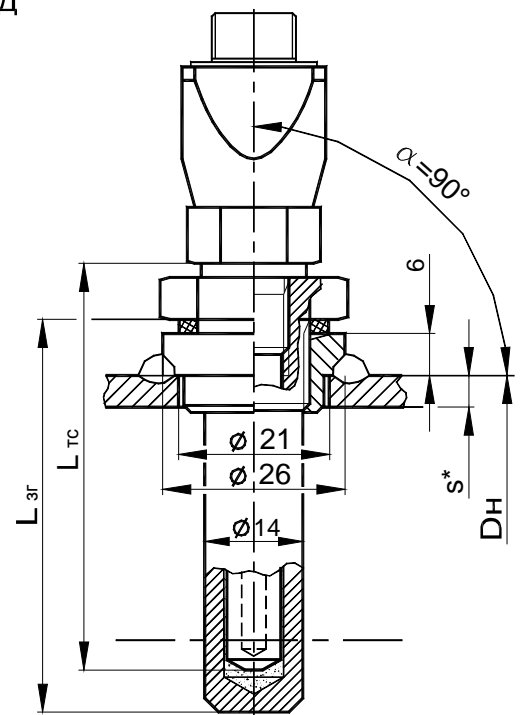


Разметка и размеры отверстия для установки защитной гильзы ТСП-С под углом 45° или 60°



Угол α	A, мм
45°	25
60°	22

На поверхности Б рекомендуется для всех вариантов установки под втулку гильзы запилить плоскость



DN-65...125; DN-250...

- Примечания.
1. Для трубопроводов DN-32 ... DN-150 положение термочувствительного элемента ТСП-С оптимизировано относительно труб водогазопроводных по ГОСТ 3262-76.
 2. При установке ТСП-С на трубопроводах меньше DN-50 необходима установка расширителя.

Рисунок 9.8 Установка ТСП-С типов 2, 3 и 4 с защитной гильзой

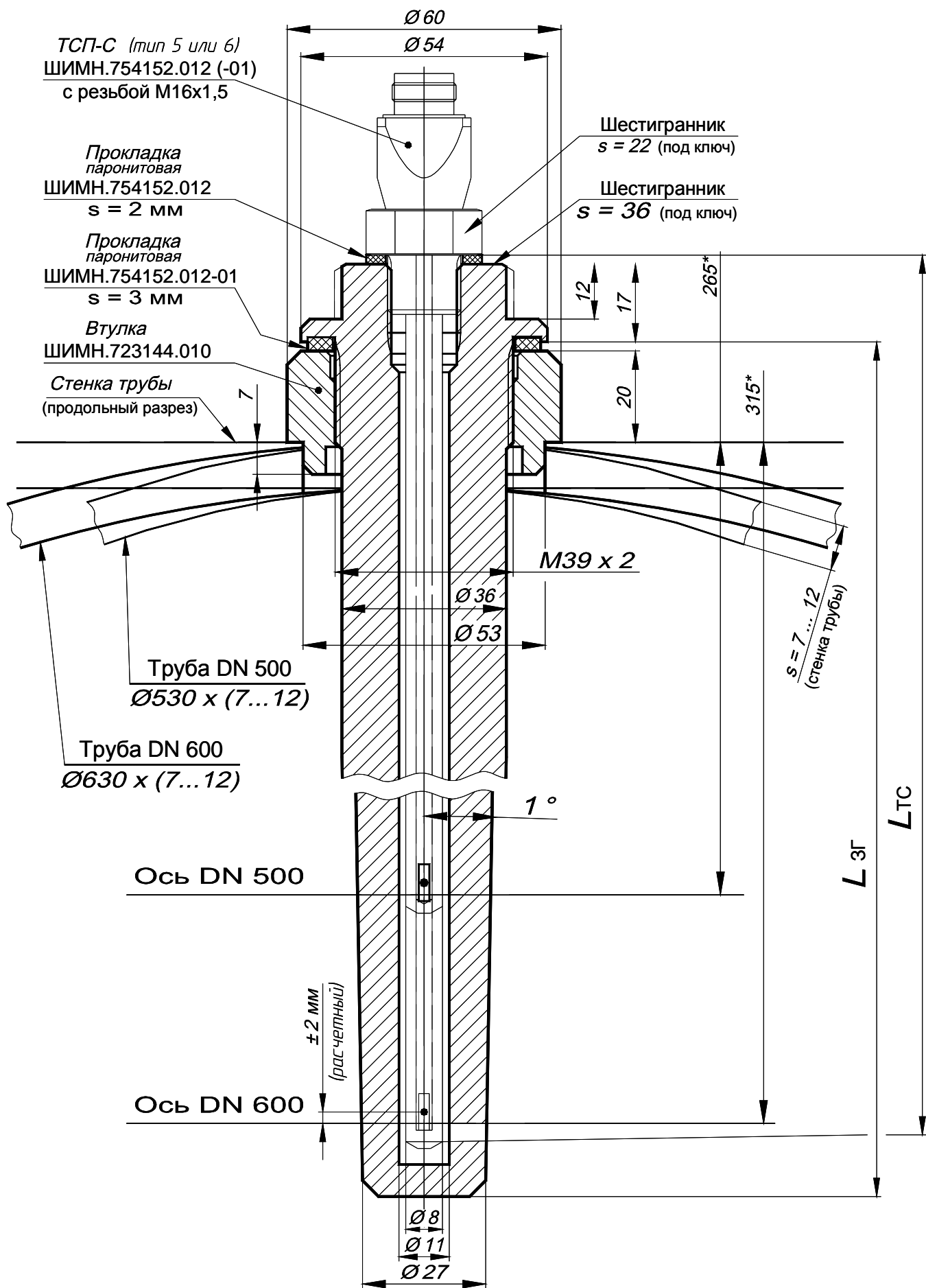


Рисунок 9.9 Установка ТСП-С типов 5 и 6 с защитной гильзой

9.4.5 Монтаж вычислителя

Вычислитель ШИМН.408843.008 может монтироваться в горизонтальном положении (на столе, стеллаже или специально установленной полке) или вертикально (на стене или приборном щите).

Крепление вычислителя осуществляется винтами или шурупами через четыре монтажных отверстия, имеющихся в накладках угловых корпуса вычислителя. При желании элементы крепления могут быть закрыты с помощью четырех декоративных вставок.

Для крепления вычислителя необходимо:

на плоскости крепления произвести разметку в соответствии с Приложением Г; при необходимости выполнить отверстия на плоскости крепления (в качестве элементов крепления использовать саморезы диаметром 4...5 мм или винты М4, М5).

Необходимые размеры, для разметки и установки вычислителя, приведены в Приложении Г.

Заземление вычислителя, выведенное на трехполюсную вилку, должно иметь гарантированный контакт с заземлением рабочего помещения, в котором установлен прибор.

9.4.6 Прокладка и подключение кабелей

После установки всех составных частей счетчиков производится их электрическое соединение с помощью соединительных кабелей, входящих в комплект поставки, в следующей последовательности:

- прокладка кабелей;
- подключение кабелей к вычислителю, ТС и ультразвуковым датчикам расхода.

Прокладка кабелей осуществляется с учетом приведенных ниже требований:

– крепление кабеля должно исключать возможность его соприкосновения с трубопроводами и другими элементами конструкций, имеющими температуру ниже минус 40 °С или выше 70 °С;

– должны быть предприняты меры для защиты кабелей от механических повреждений путем укладки их в трубы, шланги, короба и т.п. Допускается совместная укладка кабелей одного счетчика в одной защитной конструкции;

– при установке двух и более счетчиков на одном объекте теплоснабжения укладку кабелей от каждого из них необходимо производить в отдельных защитных конструкциях, разнесенных по всей длине на расстояние не менее 5 см для предотвращения взаимных электромагнитных наводок.

– после укладки кабелей необходимо произвести их подсоединение к составным частям счетчиков с учетом маркировки кабелей.

– излишек кабеля аккуратно сворачивается кольцом и помещается в приборном ящике или рядом с ним.

ВНИМАНИЕ!

Запрещается укладка соединительных кабелей вдоль силовых питающих линий или в их защитных конструкциях.

При питании счетчика от сети 24 или 36 В расположение вычислителя и розеток питания должно исключать возможность случайного подключения прибора к сети 220 В - например, розетки сети 220 В должны находиться от вычислителя на расстоянии, превышающем длину кабеля питания.

Подключение кабеля и его составных частей к вычислительному блоку и ко всем датчикам должно выполняться в следующей последовательности:

определив расположение «ключей» на разъемах подключаемых узлов и элементах кабеля, **аккуратно, без заметного усилия, не допуская взаимного вращения (проворота) деталей разъема**, состыковать ответные части; при этом **накидная гайка должна быть закручена в последнюю очередь** для исключения возможности сминания (изгиба, излома) контактных деталей (штырьков) разъема при неполной продольной стыковке.

При подключении прибора и датчиков к кабельным разъемам необходимо строго соблюдать маркировку, нанесенную на клеящиеся или надетые маркеры на линии связи соединительных кабелей и кабельные выводы датчиков расхода (см. таблицы 9.4, 9.5, 9.6 и 9.7). Принципиальные схемы кабелей, используемых для подключения датчиков расхода, температуры, давления и внешних устройств, приведены в приложении Ж.

9.4.6.1 Маркировка линий связи кабеля **ШИМН.658694.008**, используемых для подключения датчиков расхода к разъему **X1** вычислителя приведена в таблице 9.4.

Таблица 9.4

Назначение кабеля (подключаемый к вычислителю узел)	Маркировка линии связи
ДР1 луча 1(ДР1)	A11
ДР2 луча 1(ДР2)	A12
ДР1 луча 2 (ДР3)	A21
ДР2 луча 2 (ДР4)	A22
ДР1 луча 3 (ДР5)	A31
ДР2 луча 3 (ДР6)	A32
ДР1 луча 4 (ДР7)	A41
ДР2 луча 4 (ДР8)	A42
ДР1 луча 5 (ДР9)	A51
ДР2 луча 5 (ДР10)	A52

Маркировка линий связи кабеля **ШИМН.658694.008**, используемых для подключения датчиков расхода к разъему **X1** вычислителя и маркировка на кабельных выводах датчиков расхода приведена в таблице 9.5.

Внимание: приведенное в таблице 9.5 соответствие маркировки на линиях связи маркировке на кабельных выводах датчиков расхода, подключаемых к ним, справедливо **только** для счетчиков, укомплектованных однолучевыми РУ.

Таблица 9.5

Назначение кабеля (подключаемый к вычислителю узел)	Маркировка линии связи	Маркировка на кабельных выводах подключаемых датчиков расхода	
		(для модификации 5M1)	(для модификации 5M2)
ДР1 канала 1(ДР1)	A11	11 (первый по потоку)	1 и 1 – без привязки к потоку
ДР2 канала 1(ДР2)	A12	12 (второй по потоку)	
ДР1 канала 2 (ДР3)	A21	21 (первый по потоку)	2 и 2 – без привязки к потоку
ДР2 канала 2 (ДР4)	A22	22 (второй по потоку)	
ДР1 канала 3 (ДР5)	A31	31 (первый по потоку)	3 и 3 – без привязки к потоку
ДР2 канала 3 (ДР6)	A32	32 (второй по потоку)	
ДР1 канала 4 (ДР7)	A41	41 (первый по потоку)	4 и 4 – без привязки к по-

Назначение кабеля (подключаемый к вычислителю узел)	Марки- ровка ли- нии связи	Маркировка на кабельных выводах подключае- мых датчиков расхода	
		(для модификации 5М1)	(для модификации 5М2)
ДР2 канала 4 (ДР8)	A42	42 (второй по потоку)	току
ДР1 канала 5 (ДР9)	A51	51 (первый по потоку)	5 и 5 – без привязки к по- току
ДР2 канала 5 (ДР10)	A52	52 (второй по потоку)	

9.4.6.2 При комплектации счетчика двухлучевым РУ порядок подключения линий связи как к основным ДР, так и к резервным, является во многих случаях индивидуальным и приводится для каждого конкретного счетчика в памятке для монтажа.

Памятка для монтажа является неотъемлемой частью документации, прилагаемой к каждому счетчику. Потребитель и обслуживающий персонал обязан обеспечить ее сохранность. Наличие памятки поможет избежать многих неприятных моментов в процессе монтажа, установки и эксплуатации!

Пример индивидуальной памятки для монтажа приведен в приложении К.

9.4.6.3 Маркировка линий связи кабеля ШИМН.658694.008, используемых для подключения датчиков температуры, давления и внешних устройств к разъему X1 вычислителя приведена в таблице 9.6.

Таблица 9.6

Назначение кабеля (подключаемый к вычислителю узел)	Маркировка линии связи
ДТ7	В7
ДТ8	В8
ДД1	С1
ДД2	С2
ДД3	С3
ДД4	С4
Импульсные входы счетчика для подключения счетчиков воды с импульсным выходом	Е1

9.4.6.4 Маркировка линий связи кабеля ШИМН.658694.009, используемых для подключения датчиков температуры и внешних устройств к разъему X2 вычислителя приведена в таблице 9.7.

Таблица 9.7

Назначение кабеля (подключаемый к вычислителю узел)	Маркировка линии связи
ДТ1	В1
ДТ2	В2
ДТ3	В3
ДТ4	В4
ДТ5	В5
ДТ6	В6

Назначение кабеля (подключаемый к вычислителю узел)	Маркировка линии связи
Разъем X9 для подключения компьютера, разъем X10 для подключения модема	D1
Внешние устройства, использующие аналоговые выходы счетчика	D2
Интерфейс RS485	D3
Внешние устройства, использующие импульсные выходы счетчика	D4

9.4.6.5 Вычислитель должен подключаться к сети питания через трехполюсную розетку.

После ввода счетчика в эксплуатацию, а также при ремонтах, поверках и перенастройках представитель организации, осуществившей указанные работы, обязан внести соответствующие сведения в таблицу раздела 19 “Сведения о вводе в эксплуатацию, ремонтах, поверках, перенастройках”.

ВНИМАНИЕ! ЗАПРЕЩАЕТСЯ:

- 1) Нарушать порядок (систему) подключения кабелей, заданную маркировкой в п.п. 9.4.6.1 - 9.4.6.4.
- 2) Менять местами ТС датчиков температуры ДТ1...ДТ8 (см. приложение Б) и датчики давления ДД1...ДД4.
- 3) Нарастивать или укорачивать длину кабелей ультразвуковых датчиков расхода ДР.
- 4) Применять в составе счетчиков РУ, ТС, ультразвуковые датчики расхода ДР и вычислители из разных комплектов поставки.
- 5) Не допускается перекручивание, образование петель и резких изгибов кабелей, подключаемых к ДР.

ВНИМАНИЕ!!!

Если в процессе пуска (или после пуска) прибора в эксплуатацию потребовалось производить сварочные работы, необходимо отключить счетчик от сети питания и отсоединить разъемы кабелей от разъемов вычислителя. В противном случае прибор может быть поврежден.

10 Подготовка к работе

10.1 Перед подключением вычислителя к сети питания необходимо убедиться в соответствии напряжения питания, указанного на табличке вычислителя, реальному напряжению сети.

10.2 При работе счетчиков совместно с дополнительной аппаратурой (ПК), произвести подсоединение этой аппаратуры к счетчикам. При подключении счетчиков к дополнительному сопутствующему оборудованию следует руководствоваться соответствующей эксплуатационной документацией.

10.3 Подключить кабель питания к трехполюсной розетке.

10.4 Для приобретения навыков работы с прибором после его покупки (до установки на объект) и для проверки работоспособности прибора совместно с ультразвуковыми датчиками расхода рекомендуется:

1) Собрать расходомерный участок с резиновой или паронитовой прокладкой толщиной 1-2 мм и технологической заглушкой на торце, установить его вертикально, закрепить датчики расхода и полностью заполнить РУ водой.

2) Проверить все пункты режима «**Индикация основных параметров**», все пункты режима «**Контроль**», а также обязательно выполнить установку нуля в режиме «**Установка**» для того, чтобы правильно повторно выполнить эту операцию при установке прибора на реальном трубопроводе. Описание режимов работы приведено в разделе 11 “Порядок работы”.

10.5 **При установке прибора на реальном объекте** заполнить водой трубопровод, в который вмонтирован РУ. Пропустить через РУ теплоноситель (воду) с возможно большим объемным расходом в течение 10 мин. Убедиться в отсутствии признаков течи в местах монтажа в трубопровод составных частей счетчиков и в отсутствии индикации сообщений об ошибках на цифровом показывающем устройстве вычислителя. Перечень этих сообщений приведен в разделе 13 “Характерные неисправности и методы их устранения”.

10.6 Выполнить перечисленные ниже операции в режиме «**Установка**» счетчиков.

Порядок ввода пароля для входа в режим «**Установка**» описан в п.11.2.6, порядок использования меню в режиме «**Установка**» описан в п.11.2.7, а также в приложении Д, рисунки Д-5 - Д-7.

В режиме «**Установка**» для каждого из каналов вычисления тепла:

- установить гидравлический нуль канала измерения объема для всех каналов измерения расхода, используемых в данном канале вычисления тепла;
- ввести в память вычислителя значение температуры холодной воды для каждого из каналов вычисления (только для вариантов исполнения 4, 10 и 12);
- установить нужные единицы измерения;
- установить необходимый формат архивирования объема теплоносителя (воды);
- ввести в память вычислителя значения давлений теплоносителя в подающем и обратном трубопроводах для каждого из каналов вычисления;
- установить режим учета «В учете». При этом произойдет сброс всех параметров для заданного канала вычисления.

Внимание!

Операция установки гидравлического нуля обязательна к выполнению для всех РУ с DN меньше 400 мм. Для РУ с DN = 400 мм и выше установка гидравлического нуля не требуется. **Для РУ с диаметром условного прохода более 400 мм при подключении кабелей к датчикам расхода необходимо строгое соответствие маркировки на ДР и на соответствующем кабеле.**

Для установки гидравлического нуля необходимо выполнить следующие операции:

- Установка нуля должна производиться не ранее, чем через 30 минут после включения прибора в сеть.
- Перекрыть поток теплоносителя (воды), при этом РУ должен оставаться полностью заполненным теплоносителем (водой).
- Установить гидравлический ноль в соответствии с пунктами меню «Установка».

В случае невыполнения или неправильного выполнения операции по установке нуля расхода погрешность измерения увеличивается и может составлять значение, превышающее допустимое. Сброс показаний прибора при вводе в эксплуатацию блокируется, если не произведена установка гидравлического нуля. Подробное описание процесса установки гидравлического нуля приведено в приложении Н **“Указания по установке гидравлического нуля”**

Если прибор находится не в режиме «В учете», на индикаторе будет постоянно появляться предупреждение об этом.

После завершения вышеуказанных операций счетчики готовы к работе и находятся в режиме **«Индикация всех измеряемых параметров»**. На индикаторе прибора индицируются значения температур, измеряемых первыми двумя датчиками температур ДТ1 и ДТ2.

10.7 Для выключения счетчика необходимо отсоединить 3-полюсную вилку от розетки.

Если счетчик оборудован встроенным блоком резервного питания, полное выключение счетчика производится путем одновременного нажатия и удержания в течение не менее 5 секунд всех кнопок со стрелками при отключенном от сети приборе.

ВНИМАНИЕ!

– В процессе эксплуатации счетчиков (при работе приборов в режиме коммерческого учета теплоносителя) запрещается отключать датчики, менять расположение датчиков на обратное (для предотвращения таких несанкционированных действий предусмотрено **механическое пломбирование разъемов** всех ДР, ДТ и ДД), отключать вычислитель от сети питания, эксплуатировать счетчики на трубопроводе с неполным (частичным) заполнением РУ водой или на трубопроводе, подающем теплоноситель в виде пара. Во всех вышеуказанных случаях (за исключением выключения прибора из сети) теплосчетчик фиксирует время некорректной работы, которое вычитается из времени учета теплоносителя. Время отсутствия сети питания (время отключения) не включается во время некорректной работы счетчика и отображается в режиме **«Индикация всех измеряемых параметров»**.

– При длительном отключении теплоносителя (в межотопительный период, при ремонтах теплосистемы, и т.п.), приводящем к возникновению застойных явлений в трубопроводе (осадок, ржавчина, пузырьки, и проч.), для избегания сбоев в работе счетчика рекомендуется либо отключить прибор от сети, либо обеспечить гарантированное отсутствие теплоносителя в расходомерном участке (перекрыть задвижки и слить остатки воды при помощи сливного вентиля - см. рисунок 9.1).

– Образование накипи и выпадение осадков на внутренних стенках РУ уменьшает реальный диаметр РУ, что может привести к завышению показаний расхода воды и теплоты. Поэтому при эксплуатации счетчика один раз в два года реко-

мендуется производить мероприятия по техническому обслуживанию счетчиков (см. раздел 12 “Техническое обслуживание”).

– В течение каждого цикла работы (1 – 2 с) теплосчетчик осуществляет самодиагностику технического состояния по нескольким критериям. В случае возникновения неисправности измерительного блока, обрыва кабелей датчиков расхода или температуры, отсутствия теплоносителя и т.п., прекращается накопление интегральных параметров (объема и массы теплоносителя, количества теплоты и времени корректной работы) и выдается сообщение об ошибке (см. раздел 13 “Характерные неисправности и методы их устранения”).

11 Порядок работы

11.1 Требования к персоналу.

Обслуживающий персонал должен быть ознакомлен с настоящим РЭ в полном объеме. К работе со счетчиками допускаются лица, ознакомленные с правилами техники безопасности на электроустановках.

11.2 Структура меню управления счетчиком.

Управление счетчиком (вывод необходимой информации на индикатор и задание режима работы и параметров счетчика) осуществляется посредством выбора необходимого пункта меню.

Меню управления счетчиком состоит из группы строк сообщений (пунктов меню), поочередно отображающихся на индикаторе счетчика.

Использование меню (переключение пунктов) позволяет получить информацию о значениях измеряемых параметров теплоносителя, параметрах счетчика, а также провести поверку счетчика и откорректировать параметры счетчика по результатам контроля его метрологических характеристик.

Выбор пунктов меню и коррекция (ввод, задание, установка) параметров осуществляется с помощью нажатия кнопок управления счетчика. Последовательность использования кнопок для выхода на определенный пункт меню и ввода цифрового значения параметра или выбора параметра из списка приведено в приложении Д.

Все измеряемые величины, параметры счетчика и команды управления счетчиком объединены в несколько разделов – **режимы** управления счетчиком.

Отдельные служебные режимы («Установка», «Коррекция», «Поверка») защищены от доступа паролем.

При работе в режимах «Основное меню», «Канал вычислителя» и «Все измеряемые параметры» при возникновении нештатных ситуаций на индикаторе прибора индицируются **код и характер неисправности** (см. раздел 13).

11.2.1 Режим «Отображение всех измеряемых параметров»

После включения прибор переходит в режим отображения всех измеряемых параметров. К таким параметрам относятся температуры ДТ1...ДТ8, все измеряемые расходы и объемы, измеряемые давления (ДД1...ДД4).

Для перехода к другим режимам отображения или работы прибора необходимо выйти в главное меню.

В главном меню есть возможность выбрать отображение параметров каждого из каналов вычисления, всех измеряемых параметров, или перейти к выбору дополни-

тельных режимов счетчика.

Список пунктов основного меню и их назначение приведен в таблице 11.1.

Таблица 11.1

Основное меню	Раздел*	Назначение режима
Канал вычислителя 1	1	Отображение всех параметров, которые участвуют в вычислении тепла для выбранного канала вычисления. Это как измеряемые параметры (температуры, расходы, давления), так введенные константы (давления, температура холодной воды).
Канал вычислителя 2		
Канал вычислителя 3		
Канал вычислителя 4		
Все измеряемые параметры	2	Отображение всех измеряемых прибором параметров – температуры, расходы, объемы, массы, давления.
Служебные режимы	3	Выбор вспомогательных режимов работы счетчика (Установка, Поверка, РЕГ, ...)
*Численное обозначение раздела меню, принятое только в пределах РЭ, для описания состава меню (на индикаторе вычислителя не отображается).		

11.2.2 Режим «Канал вычислителя».

Отображаются все параметры, участвующие в измерении тепла выбранного канала вычисления.

Список пунктов режима «Канал вычислителя» и их назначение приведен в таблице 11.2.

Таблица 11.2

Пункт меню	Наименование раздела	Описание
1.1	Температура, °С Тп = 120.03 Тобр = 53.02 Тхв = 53.02 Тдп = 53.02	Отображение всех температур, которые используются для вычисления тепла
1.2	Расход, куб.м/ч Q1 = 34.456 Q2 = 25.345	Отображение всех расходов, используемых данным каналом вычислений
1.3**	Утечка, т/ч dQ = 12.234	Утечка, вычисляемая как разность расходов подачи и «обратки»
1.4	Давление, кгс/см ² Рп = 12.34 Робр = 12.23 Рхв = 12.23	Индикация давлений, используемых для вычислений

Пункт меню	Наименование раздела	Описание
1.5	Объем куб.м V1 = 123.3434 V2 = 123.3434	Текущее значение накопленного объема по каждому из каналов расхода
1.6	Масса, т M1 = 123.3434 M2 = 123.3434	Текущее значение накопленной массы по каждому из каналов расхода
1.7	Тепл.мощн., ГКал/ч W = 1.234	Тепловая мощность в данном канале вычисления
1.8	Энергия, ГКал H = 123.3658	Тепло, накопленное в данном канале
1.9	Время работы, ч Т _{корр} = 123.343 Т _{ош} = 123.343	Время корректной работы и время ошибок
1.10	Текущее время 23/01/2008 12:23:34	Текущее календарное время (с учетом летнего/зимнего времени)
**Отмеченные разделы меню отображаются на индикаторе вычислителя при условии заказа этого режима потребителем		

11.2.3 Режим «Все измеряемые параметры».

Отображаются все измеряемые счетчиком параметры.

В этот режим прибор переходит после включения питания, после подготовки прибора к работе в режиме «Установка» (см. разд. 10 РЭ), после окончания работы в служебных режимах («Контроль», «Коррекция», «Поверка»), а также при автоматическом возврате из любого служебного режима.

Список пунктов режима «Все измеряемые параметры» и их назначение приведен в таблице 11.3.

Таблица 11.3

Пункт меню	Наименование раздела	Описание
2.1	Температура, °С T1 = 120.03 ... T8 = 53.02	Отображение всех измеряемых температур
2.2	Расход, куб.м/ч Q1 = 34.456 ... Q5 = 25.345	Значения расходов по всем ультразвуковым каналам измерения расхода
2.3	Объем, куб.м V1 = 123.3434 ... V5 = 123.3434	Значения накопленного объема

Пункт меню	Наименование раздела	Описание
2.4	Объем имп. вх., м ³ Vи1 = 123.3434 Vи2 = 123.3434	Объем, накопленный по каналам измерения расхода с импульсными входами.
2.5	Масса, т M1 = 123.3434 ... M5 = 123.3434	Масса по всем ультразвуковым канала расхода
2.6	Давление, кгс/см ² P1 = 12.34 ... P4 = 12.23	Все измеряемые давления
2.7	Время работы, ч Траб = 14.234 Тсети = 14.234	Время работы счетчика и время наличия сети питания
2.8	Время отключ., ч Тоткл = 14.234	Время отключения счетчика (время, когда счетчик не работал)
2.9	Текущее время 23/01/2008 12:23:34	Текущее календарное время (с учетом летнего/зимнего времени)

11.2.4 Режим «Служебные режимы».

Список пунктов меню служебных режимов и их назначение приведен в таблице 11.4.

Таблица 11.4

Служебные режимы	Раздел*	Назначение режима
Контроль	3.1	Индикация параметров теплосчетчика, количество вхождений в служебные режимы, просмотр архива
Установка	3.2	Выполнение необходимых операций при вводе теплосчетчика в эксплуатацию
Коррекция	3.3	Коррекция значений параметров теплосчетчика
Поверка	3.4	Выполнение необходимых операций при проведении поверки (контроль метрологических характеристик)
Блок МДМ	3.5	Настройка параметров встроенного блока МДМ
Блок РЕГ**	3.6	Настройка параметров встроенного блока РЕГ.
Продл. лимита**	3.7	Ввод паролей продления лимита. Отображается только при активированном режиме «Лимит времени».

*Численное обозначение раздела меню, принятое только в пределах РЭ, для описания состава меню (на индикаторе вычислителя не отображается).

**Отмеченные разделы меню отображаются на индикаторе вычислителя при условии заказа этого режима потребителем

11.2.5 Режим «Контроль».

Режим предназначен для просмотра архивной информации на индикаторе счетчика, просмотра журнала событий (журнала действий оператора) и индикации параметров, подлежащих контролю.

Режим «Контроль» не прерывает процесса измерения и может использоваться как представителями энергонадзора, так и пользователем.

Список пунктов режима «Контроль» и их назначение приведен в таблице 11.5.

Таблица 11.5

Пункт меню	Наименование раздела	Описание
3.1.1	Просмотр журнала	Отображение журнала событий
3.1.2	Просмотр архива	Отображение почасового и посуточного архива с отображением кодов ошибок
3.1.3	Номер счетчика	Индикация серийного номера вычислительного блока, вариантов исполнения каналов вычисления и версии программы счетчика
3.1.4	Параметры РУ	Индикация значений диаметров, коэффициентов преобразования и расстояний между излучателями для всех используемых РУ, приведенных в разделе 17 РЭ.
3.1.5	Параметры ТСП	Индикация параметров калибровки всех используемых ТСП
3.1.6	Счетчики вхождений	Индикация количества вхождений в режимы «Установка», «Коррекция» и «Поверка»
3.1.7	Настройки	Установка контраста индикатора и скорости RS-232

11.2.6 Описание процедуры ввода пароля.

Вход в служебные режимы «Установка», «Коррекция» и «Поверка» разрешается только после ввода соответствующих **паролей во избежание несанкционированного доступа** к параметрам, хранящимся в памяти вычислителя. Ввод пароля запрашивается после того, как пользователь выбрал соответствующий режим в меню.

При отгрузке прибора предприятием-изготовителем устанавливаются следующие **стандартные пароли для служебных режимов** (см. таблицу 11.6):

Таблица 11.6

РЕЖИМ	СТАНДАРТНЫЙ ПАРОЛЬ
«Установка»	25205757
«Коррекция»	Только индивидуальный пароль
«Поверка»	31415926

В случае необходимости по требованию Заказчика предприятие-изготовитель может установить **ИНДИВИДУАЛЬНЫЕ ЗНАЧЕНИЯ ПАРОЛЕЙ** для служебных режимов, что эквивалентно дополнительному **ЭЛЕКТРОННОМУ ПЛОМБИРОВАНИЮ**

вычислительного блока и обеспечивает недоступность накопленной измерительной информации посторонним пользователям.

Пароль представляет собой 8-ми значное целое число, которое необходимо ввести для получения доступа к одному из служебных режимов.

Символы «*» на индикаторе отмечают разряды, в которые необходимо ввести цифры пароля.

Немаскируемое (открытое) значение вводимой цифры отображается только в том разряде, в котором производится ввод ее значения (редактирование).

В процессе ввода пароля нажатие кнопок ◀ и ▶ («Влево» и «Вправо») перемещает курсор на один разряд влево или вправо соответственно, позволяя изменять отдельные разряды пароля.

Нажатие кнопки ▲ и ▼ («Вверх» и «Вниз») – приводит к изменению значения редактируемой цифры.

Нажатие кнопки ↵ («Ввод») – означает окончание ввода пароля.

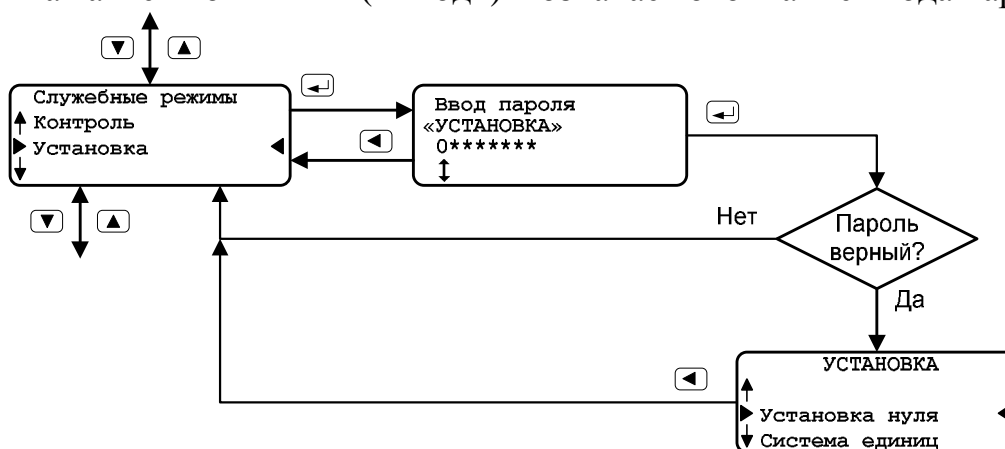


Рисунок 11.1

Если в процессе ввода пароля в течение 10 мин не было нажатия кнопок, то счетчик переходит из процедуры ввода пароля в режим «Индикация всех измеряемых параметров».

На рисунке 11.1 приведен пример ввода пароля для входа в режим «Установка».

11.2.7 Режим «Установка» (пароль 25205757).

Порядок использования меню в режиме «Установка» приведен в приложении Д, на рисунках Д-5 - Д-7.

Режим «Установка» используется потребителем при вводе счетчика в эксплуатацию и предназначен для установки гидравлического нуля каналов измерения объема (необходимая начальная балансировка измерительного тракта), установки единиц измерений, ввода необходимых параметров для каждого из каналов вычисления, а также для выбора режима учета канала вычислений (см. таблицу 11.7).

Таблица 11.7

Номер пункта раздела меню	Наименование пункта в разделе 3.2 меню	Пояснения
3.2.1	Установка нуля**	Установка гидравлического нуля, необходимая для ввода прибора в эксплуатацию

Номер пункта раздела меню	Наименование пункта в разделе 3.2 меню	Пояснения
3.2.2	Система единиц**	Установка системы единиц измерения (СГС или СИ)
3.2.3	Параметры ДД*	Ввод количества используемых ДД и их параметров
3.2.4	Параметры каналов	Ввод таких параметров как tхв, констант давлений, режим работы с ГВС для каждого из каналов вычисления.
3.2.5	Формат архива**	Выбирается формат архивирования расхода теплоносителя – по объему или по массе.
3.2.6	Импульсные выходы**	Ввод параметров импульсных выходов – длительность и вес импульсов, отображаемый параметр.
3.2.7	Импульсные входы**	Вводятся параметры импульсных входов – минимальная длительность и вес импульса.
3.2.8	Даты режимов ГВС*	Вводятся даты для автоматического перехода между режимами ГВС.
3.2.9	Летнее время	Использовать или нет автоматический переход на летнее время.
3.2.10	Установка времени**	Ввод текущих значений года, месяца, даты, дня недели, часов, минут
3.2.11	Режим учета	Изменение режима учета для каналов вычисления тепла.

*Индицируется только при соответствующем варианте исполнения счетчика
** - пункты доступны только если все каналы вычисления находятся в режиме «Снят с учета»

Примечания.

Если при вводе точного времени вводимое время больше текущего приборного времени, то искажения интегральных параметров и архивных данных не происходит; в противном случае возможно искажение накопленных данных, поэтому непосредственно перед коррекцией времени целесообразно снять распечатки накопленных почасовых и посуточных архивов.

Если в процессе редактирования параметра произведен ввод некорректных данных неправильные данные не сохраняются и на индикаторе отображаются данные, которые были до начала редактирования.

11.2.8 Режим «Коррекция».

Режим **«Коррекция»** предназначен для ввода коэффициентов номинальной статической характеристики термопреобразователей сопротивления (НСХ ТС), точных значений диаметров и коэффициентов преобразования РУ, расстояния между излучателями ультразвуковых датчиков расхода.

Режим **«Коррекция» прерывает процесс измерения** и используется изготовителем при конфигурировании счетчиков в момент их выпуска, установочной организацией при монтаже счетчиков на объектах теплового учета, а также после периоди-

ческой поверки данных приборов в том случае, если при этом возникает необходимость корректировки параметров, приведенных в таблице 11.8.

Таблица 11.8

Номер пункта раздела меню	Наименование пункта в разделе 3.3 меню	Пояснения
3.3.1	Параметры РУ	Ввод фактических значений диаметров, расстояний между излучателями ультразвуковых датчиков расхода и коэффициентов преобразования РУ**
3.3.2	Параметры ТСП	Ввод калибровочных коэффициентов ТСП (для всех ТСП, используемых в данном варианте поставки)
** Индицируется только при соответствующем варианте исполнения счетчика.		

ВНИМАНИЕ!

- Несанкционированный вход в режим «Коррекция» как со стороны потребителя, так и со стороны теплоснабжающей организации **ЗАПРЕЩЕН** (см. раздел 12.1 «Памятка представителю инспектирующей службы»). Предприятие-изготовитель выдает индивидуальный пароль для входа в режим «Коррекция» только при соответствующем требовании Заказчика.
- Вход в режим «Коррекция» возможен только в том случае, когда счетчик выведен из эксплуатации в режиме «Установка».

11.2.9 Режим «Поверка».

Режим «Поверка» предназначен для оценки погрешностей измерения и погрешностей вычисления ряда основных метрологических параметров теплосчетчика, а также для проверки правильности их индикации.

Режим «Поверка» используется для автоматизации процесса проверки метрологических характеристик теплосчетчика при периодической поверке. Поверку может осуществлять только предприятие-изготовитель или его уполномоченный представитель с участием госповерителя.

Список пунктов режима «Поверка» и их назначение приведен в таблице 11.9.

Таблица 11.9

Номер пункта раздела меню	Наименование пункта в разделе 3.4 меню	Пояснения
3.4.1	Параметры счетчика	Индикация номера счетчика, варианта исполнения и параметры аппаратуры для соответствующего канала вычисления
3.4.2	ТСП	Контроль температурных коэффициентов Kdl, Krc и при необходимости их коррекция путем калибровки
3.4.3	Давления**	Контроль сквозного канала измерения давления.
3.4.4	Объем	Измерение в объема теплоносителя (воды) в ультразвуковых и импульсных каналах измерения расхода.

Номер пункта раздела меню	Наименование пункта в разделе 3.4 меню	Пояснения
3.4.5	Тепло	Контроль погрешностей вычисления тепловой энергии для каждого из каналов вычисления.
3.4.5	Масса	Ввод температуры и объемного расхода теплоносителя. Индикация вычисленного массового расхода
3.4.6	Время	Измерение времени наработки (времени корректной работы прибора) и индикация измеренного значения на индикаторе счетчика.
** Индицируется только при соответствующем варианте исполнения счетчика		

ПРИМЕЧАНИЕ: при входе в режим «Поверка» накопленные интегральные параметры не искажаются.

11.2.10 Режим «Блок МДМ».

Предназначен для установки параметров встроенного блока МДМ. Позволяет устанавливать параметры связи блока МДМ.

11.2.11 Режим «Блок РЕГ».

Предназначен для установки параметров блока РЕГ.

Перечень и содержание пунктов приведено в *отдельном* руководстве, которое входит в комплект поставки, при условии заказа этого режима потребителем.

11.2.12 Режим «Продл. лимита».

Режим предназначен для ввода пароля при продлении лимита времени.

Перечень и содержание пунктов приведено в *отдельном* руководстве, которое входит в комплект поставки, при условии заказа этого режима потребителем.

12 Техническое обслуживание

12.1 Памятка представителю инспектирующей службы

12.1.1 Тепловодосчетчик СВТУ-10М защищен в равной степени от вмешательства как потребителя, так и теплоснабжающей организации. Какие-либо изменения параметров теплосчетчика могут осуществляться только в **служебных** режимах **«Установка»**, **«Коррекция»** и **«Поверка»**. С целью исключения несанкционированного вмешательства в работу прибора и для предотвращения возможных попыток изменить какие-либо приборные константы (калибровочные коэффициенты термосопротивлений K_{dl} и K_{rc} , коэффициент преобразования по расходу, геометрические параметры расходомерного участка), влияющие на точность измерений, факт вхождения или пользования этими режимами фиксируется в режиме **«Контроль»** (см. таблица 11.4, п. 2.2.6 и приложение Д, рисунок Д-4). **Возможность контроля числа вхождений в указанные режимы** эквивалентна механическому способу пломбирования (т.е. заменяет мастичные пломбы, клейменные наклейки и др.) и является **электронным способом пломбирования** вычислителя. Поэтому основное внимание следует обратить на информацию о количестве входов в служебные режимы. Отличие этого числа от зафиксированного на момент пуска прибора в эксплуатацию (сдачи по акту) должно рассматриваться как нарушение пломбы, установленной инспектирующей организацией. В этом случае факт вмешательства в работу прибора должен устанавливаться по результатам анализа журнала событий. Все действия пользователя, которые могут изменить показания счетчика, заносятся в журнал событий с указанием даты и времени события. В случае, если в журнале событий зафиксировано вхождение в служебный режим, но не зафиксировано никаких действий по изменению параметров счетчика, это означает, что пользователь вошел в служебный режим, и тут же вышел из него, не изменяя никаких параметров счетчика. В таком случае вмешательства в работу прибора и изменения его метрологических характеристик не было.

В приборе также предусмотрена возможность механического пломбирования вычислительного блока с использованием пломбировочных чашек с отверстиями на боковых крышках корпуса.

12.1.2 При возникновении сомнения в правильности установки или эксплуатации теплосчетчика следует войти в режим **«Контроль»** и сравнить правильность введенных значений температурных коэффициентов термосопротивлений, точных диаметров расходомерных участков, расстояний между излучателями датчиков и коэффициентов преобразования расходомерных участков с данными, приведенными в разделе 17 «Параметры и характеристики составных частей счетчика». При этом сравниваемые значения могут отличаться на величину, не превышающую единицы младшего разряда числа, записанного в разделе 17 РЭ.

12.1.3 Следует учесть, что ввод в эксплуатацию теплосчетчика начинается со **сброса** (установки в нуль) его интегральных показаний (накопленных измерительных данных). Сброс показаний также следует осуществлять после ремонта или поверки.

12.1.4 Отличие времени наличия питающего напряжения от времени корректной работы свидетельствует о неправильной эксплуатации теплосчетчика (отключение, обрыв или замыкание кабелей датчиков, отсутствие теплоносителя и т.п.,

см. п. 10.8.). Поэтому пломбирование датчиков расхода или их разъемов не является обязательным. Однако, в приборе предусмотрена возможность механического пломбирования датчиков расхода и их разъемов с использованием соответствующих отверстий в прижимных гайках ДР и корпусах разъемов.

12.1.5 Для исключения возможности несанкционированного влияния на параметры термосопротивлений и, как следствие, на точность измерения температуры, необходимо опломбировать механическим способом датчик температуры с использованием отверстия в корпусе ДТ.

12.2 Техническое обслуживание осуществляется представителем обслуживающей организации. Во время выполнения работ по техническому обслуживанию, необходимо выполнять меры безопасности, приведенные в разделе 8.

12.3 Счетчики подвергается двум видам технического обслуживания: №1 и №2.

12.4 **Техническое обслуживание №1** проводится на месте эксплуатации счетчиков один раз в шесть месяцев и включает внешний осмотр и проверку работоспособности.

При техническом обслуживании №1 визуально проверяются:

- отсутствие течи в местах монтажа составных частей счетчиков в трубопровод;
- надежность контактных соединений;
- отсутствие сколов и трещин на деталях из пластмассы;
- целостность изоляции соединительных кабелей;
- возможность вывода измерительной информации в соответствии с п.11.2.1.

По окончании отопительного сезона необходимо произвести очистку налета с поверхности датчиков расхода с использованием моющих средств, слабых растворов щелочей или кислот (без применения механических способов очистки). При длительном отключении теплоносителя рекомендуется либо отключить прибор от сети, либо обеспечить гарантированное отсутствие теплоносителя в расходомерном участке.

12.5 **Техническое обслуживание №2** счетчиков проводится перед выполнением периодической поверки счетчика.

При техническом обслуживании №2 производятся:

- операции, предусмотренные техническим обслуживанием №1;
- разборка и очистка РУ по п. 12.5.1. Для РУ-20 разборка и очистка производится только на фирме-изготовителе или на авторизованных поверочных пунктах. После разборки обязательна поверка проливным методом. Поверка приборов с РУ-20 производится только проливным методом;
- демонтаж и очистка ТС.
-

12.5.1 Разборка и очистка РУ производится следующим образом:

- произвести демонтаж ультразвуковых датчиков расхода;
- демонтировать РУ из трубопровода;
- произвести внешний осмотр РУ и, при необходимости, механически очистить его внутреннюю поверхность от отложений;
- промыть внутреннюю поверхность РУ раствором синтетического моющего средства любого типа, а затем водой.

12.6 Счетчики представляются на поверку после проведения технического обслуживания №2. Межповерочный интервал – не более 4-х лет. На поверку представляется вычислитель, ультразвуковые ДР, датчики температуры, расходомерные участки.

Метрологическую поверку счетчика модификации 5М2 допускается проводить по беспроточной методике с использованием имитатора расхода ИМР-01 (см таблицу 4.1 методики поверки ШИМН.407251.003 И2).

Проливные испытания (при необходимости их проведения) допускается проводить с использованием аттестованных контрольных расходомерных участков.

Проливные испытания счетчиков модификаций 5М1, в состав которых входят РУ с номинальным диаметром более DN 100, проводятся с использованием аттестованных контрольных расходомерных участков DN 100.

13 Характерные неисправности и методы их устранения

В процессе работы счетчик постоянно контролирует работоспособность как своих внутренних узлов, так и подключенных к нему датчиков (расхода, температуры, и т.д.).

Диагностируемые ошибки подразделяются на группы в соответствии с приоритетом (важностью для осуществления нормального измерения). Чем меньше номер группы, тем больше важность ошибки. Кроме того, в код ошибки включается ее номер и номер измерительного канала, в котором произошла ошибка.

Отображаемая на индикаторе ошибка выглядит следующим образом (пример):

Ош. 1.3.1
Замыкание ДТ1

Здесь 1.3.1 – код ошибки, который состоит из группы (первая цифра), номера ошибки (вторая цифра) и номера измерительного канала (третья цифра). В данном случае номер измерительного канала – номер датчика температуры. Одна ошибка занимает две строки на индикаторе. Таким образом, одновременно могут отображаться две различные ошибки (индикатор содержит 4 строки).

В распечатке отчета об ошибках код ошибки представляется в несколько измененном виде – точки между цифрами заменяются на знаки подчеркивания. Код приведенной выше ошибки на распечатке будет выглядеть как «1_3_1».

13.1 Системные ошибки.

Как указывалось выше, чем меньше номер группы ошибки, тем выше ее приоритет. Вне всяких приоритетов стоят системные ошибки – ошибки внутренней аппаратуры счетчика, которые вообще исключают возможность функционирования счетчика. При возникновении таких ошибок ни один параметр не измеряется и не производится накопление никаких параметров. Такие ошибки отображаются на индикаторе следующим образом (пример):

«Системная ошибка 02»

Номер указывает на тип ошибки. При возможности (если неисправность позволяет) системные ошибки заносятся в журнал событий с некоторой текстовой расшифровкой.

В случае возникновения системной ошибки счетчик должен быть доставлен на фирму для ремонта.

13.2 Ошибки группы «0».

В группу «0» входят следующие ошибки:

– «0.1.0» - Ошибка блока измерителя расхода. Невозможно измерение расхода по обоим каналам.

– «0.2.0» - Ошибка АЦП. Невозможно измерение температур по всем каналам.

– «0.3.0» - Ошибка АЦП измерения давления. Невозможно измерение давлений по всем каналам. Если давление участвует в вычислении тепла, эта ошибка приводит к ошибке вычисления тепла в соответствующем канале вычисления.

13.3 Ошибки группы «1».

В данную группу входят ошибки, связанные с измерением температуры (значок «х» указывает номер канала):

– «1.1.х» - обрыв ДТх.

– «1.2.х» - замыкание ДТх.

– «1.3.х» - неисправен ДТх. Сопротивление указанного ДТ выходит за допустимые пределы.

– «1.4.х» - ошибка коэффициентов ДТх. В процессе *ручного* ввода коэффициентов калибровки указанного ДТ произошла ошибка. Эта ошибка может возникать после калибровки ДТ и *ручного* ввода новых значений коэффициентов в процессе проверки счетчика.

– «1.5.х» - ДТх ниже допуска. Измеряемая указанным ДТ температура ниже допустимой (ниже -50 °С).

– «1.6.х» - ДТх выше допуска. Измеряемая указанным ДТ температура выше максимально допустимой (выше +150 °С).

Если ДТ, в котором произошла ошибка, участвует в измерении расхода, то соответствующий канал измерения расхода также перестает измерять. Если ДТ используется для вычисления тепловой энергии, то тепловая энергия также не вычисляется.

13.4 Ошибки группы «2».

В данную группу входят ошибки измерения расхода по какой-либо паре датчиков расхода (хорде прохождения сигнала).

– «2.1.х» - ошибка датчиков расхода в хорде «х». Эта ошибка может быть вызвана следующими причинами:

– неисправностью датчиков расхода;

– неисправностью кабеля датчиков расхода – обрыв или замыкание;

– отсутствием воды в РУ.

13.5 Ошибки группы «3».

В данную группу входят ошибки измерения расхода в РУ. Ошибка измерения

одной из хорд необязательно приводит к ошибке измерения расхода в РУ. Например, если используется многохордовый РУ.

– «3.1.x» - измерение РУх. Невозможно измерить расход в указанном РУ.

– «3.2.x» - температура РУх. Вследствие неисправности ДТ, измеряющего температуру в указанном РУ становится невозможным измерение расхода. При этой ошибке всегда есть ошибка измерения ДТ. Эта ошибка отображается (и заносится в архив ошибок) для того, чтобы яснее определить взаимосвязь между ошибкой измерения температуры и ошибкой измерения расхода.

– «3.3.x» - большая скорость в РУх. Объемный расход в указанном РУ превышает максимально допустимый для данного типа РУ более, чем в 2 раза.

– «3.4.x» - реверс РУх. Возможна только для вариантов поставки 10, 11 и 12. Говорит о том, что направление потока в указанном РУ не соответствует установленному режиму учета ГВС.

– «3.5.x» - расход РУх – в диапазоне $[0.5Q_{\min}, Q_{\min}[$. Накопление объема и тепла зависит от режима фиксации этой ошибки (п. 5.8).

– «3.6.x» - расход РУх выше Q_{\max} . Накопление объема и тепла зависит от режима фиксации этой ошибки (п.5.8).

Если ошибка произошла в канале измерения расхода, используемого в вычислениях тепловой энергии, то тепловая энергия не вычисляется.

13.6 Ошибки группы «4».

В эту группу включены ошибки, связанные с вычислением тепловой энергии (значок «x» указывает номер канала расхода). Здесь анализируются ошибки в соотношении температур, требуемых для вычисления тепловой энергии:

– «4.1.x» - $t_{\text{обр}} > t_{\text{пр}} + 2.5 \text{ } ^\circ\text{C}$. Температура обратного трубопровода превышает температуру подающего более, чем на $2.5 \text{ } ^\circ\text{C}$. Вычисление тепловой энергии невозможно. Если превышение от 0 до $2.5 \text{ } ^\circ\text{C}$, разность температур принимается равной 0, и ошибка не фиксируется.

– «4.2.x» - $t_{\text{хв}} > t_{\text{пр}} + 2.5 \text{ } ^\circ\text{C}$. Температура холодной воды превышает температуру подающего трубопровода более, чем на $2.5 \text{ } ^\circ\text{C}$. Вычисление тепловой энергии невозможно. Если превышение от 0 до $2.5 \text{ } ^\circ\text{C}$, разность температур принимается равной 0, и ошибка не фиксируется.

– «4.3.x» - $t_{\text{хв}} > t_{\text{обр}} + 2.5 \text{ } ^\circ\text{C}$. Температура холодной воды превышает температуру обратного трубопровода более, чем на $2.5 \text{ } ^\circ\text{C}$. Вычисление тепловой энергии невозможно. Если превышение от 0 до $2.5 \text{ } ^\circ\text{C}$, разность температур принимается равной 0, и ошибка не фиксируется.

– «4.4.x» - $t_{\text{ГВС}} > t_{\text{пр}} + 2.5 \text{ } ^\circ\text{C}$. Температура воды ГВС превышает температуру подающего трубопровода более, чем на $2.5 \text{ } ^\circ\text{C}$. Вычисление тепловой энергии невозможно. Если превышение от 0 до $2.5 \text{ } ^\circ\text{C}$, разность температур принимается равной 0, и ошибка не фиксируется.

– «4.5.x» - ошибка измерения давления подачи. Регистрируется в том случае, если в вычислении тепла участвует измеряемое давление.

– «4.6.x» - ошибка измерения давления «обратки». Регистрируется в том случае, если в вычислении тепла участвует измеряемое давление.

– «4.7.x» - ошибка измерения давления холодной воды. Регистрируется в том случае, если в вычислении тепла участвует измеряемое давление.

– «4.8.x» - ошибка измерения давления подпитки. Регистрируется в том случае, если в вычислении тепла участвует измеряемое давление.

– «4.9.x» - $(t_{пр} - t_{обр}) \in [0; 2.5]$ °С. Накопление тепла зависит от режима фиксации этой ошибки (п. 5.8).

На измерениях расхода и температур эти ошибки не сказываются.

13.7 Ошибки группы «6».

В данную группу входят ошибки измерения давления (значок «x» указывает номер канала):

– «6.1.x» - ДДх ниже допуска. Измеряемое давление ниже нуля. Это может быть связано либо с условиями на объекте (каким-либо образом создано разрежение), либо с поломкой соответствующего ДД.

– «6.2.x» - ДДх выше допуска. Измеряемое давление выше 20 кгс/см². Это может быть вызвано как повышенным давлением на объекте, так и неисправностью ДД.

– «6.3.x» - сбой параметров калибровки измерителя давления канала x. Необходимо обращение на фирму-изготовитель

– «6.4.x» - Неверно заданы параметры ДДх.

Ошибки измерения давления не сказываются на измерении расхода и вычислении тепла.

13.8 Ошибки группы «5».

Эта группа объединяет ошибки, связанные с режимами анализа соотношений расходов подачи и «обратки» для вариантов исполнения 4 и 7.

– «5.1.0» - попадание разности массовых расходов в зону 1.

– «5.2.0» - попадание разности массовых расходов в зону 2.

– «5.3.0» - попадание разности массовых расходов в зону 3.

В почасовых и посуточных распечатках архивов присутствует значение длительности ошибок (Тош) для первого и второго каналов расхода. Это значение включает в себя ошибки, связанные с каналом измерения расхода, и которые приводят к невозможности измерения расхода. Сюда входят ошибки расходомера и ошибки измерения температуры РУ.

Кроме того, в распечатках есть поле «Типы ош.», в котором отображается наличие того или иного типа ошибки. Всего может быть отображено до трех различных типов ошибок в течение часа и до 5-ти типов ошибок в течение суток. Ошибка отображается на распечатке только в том случае, если ее длительность превышает 1 минуту.

Ошибки отображаются буквами латинского алфавита. Каждому типу ошибок присвоена своя буква:

A – системные ошибки (ошибки группы 0);

B – ошибки измерения температуры (ошибки группы 1);

C – ошибки измерения расхода (ошибки группы 3 и 2);

D – ошибки измерения давления (группа 6);

- Е – ошибки вычисления тепла (группа 4);
- Р – разность расходов в зоне 1 (группа 5);
- Q – разность расходов в зоне 2 (группа 5);
- R – разность расходов в зоне 3 (группа 5);

Например, запись «BD» обозначает, что были ошибки группы 1 и группы 6. Более подробную информацию об этих ошибках можно получить из распечатки архива ошибок.

В распечатке архива ошибок указывается код ошибки в описанном выше формате и длительность этой ошибки в часах. В течение одного часа может фиксироваться (в архиве) до 8-и разнотипных ошибок, и за сутки – до 14-ти разнотипных ошибок. Если количество ошибок оказывается больше указанного числа, сохраняются наиболее значимые. Например, ошибка одного ДТ может повлечь за собой еще несколько других ошибок, в этом случае будет отображена только ошибка ДТ.

Примеры распечаток архивов ошибок приведены в приложении Е.

Перечень характерных неисправностей и методы их устранения приведены в таблице 13.1.

Таблица 13.1.

Внешнее проявление неисправности	Вероятная причина	Метод устранения
1. Отсутствует индикация на индикаторе	Обрыв кабеля питания вычислителя, или кабель не включен в сеть.	Устранить обрыв (включить кабель в сеть)
2. Счетчик не реагирует на нажатие кнопок	Неисправен вычислитель	Произвести ремонт вычислителя

Примечание: ремонт вычислителя производится специализированным подразделением предприятия-изготовителя.

14 Хранение

14.1 Хранение теплосчетчика может производиться в отапливаемом или неотапливаемом хранилище.

Срок хранения счетчиков:

- в отапливаемом хранилище - не менее 10 лет;
- в неотапливаемом хранилище - не менее 5 лет.

14.2 Условия хранения счетчиков:

в отапливаемом хранилище:

- температура окружающего воздуха - от 0 до 50 °С;
- относительная влажность окружающего воздуха - до 80 % при температуре 30 °С и ниже без конденсации влаги;

в неотапливаемом хранилище:

- температура окружающего воздуха от минус 5 °С до 50 °С;
- относительная влажность окружающего воздуха - до 95 % при температуре 35 °С и ниже без конденсации влаги.

14.3 При длительном хранении в неотапливаемом хранилище счетчики должны быть помещены в дополнительный чехол из пленки полиэтиленовой.

15 Транспортирование

15.1 Счетчики допускается транспортировать всеми видами транспорта в упаковке, при условии защиты от прямого воздействия атмосферных осадков.

При транспортировании воздушным транспортом, счетчики в упаковке должны размещаться в герметизированных отсеках.

15.2 Условия транспортирования:

- температура окружающего воздуха:
- для вычислителя - от минус 20 °С до 50 °С;
- для РУ - от минус 50 °С до 50 °С;
- относительная влажность окружающего воздуха - до 98 % при температуре 35 °С;
- транспортная тряска с ускорением 30 м/с^2 при частоте от 80 до 120 ударов в минуту.

15.3 Счетчики устойчивы к воздействию синусоидальных вибраций в диапазоне частот от 5 до 35 Гц амплитудой до 0.35 мм.

15.4 При погрузке и разгрузке счетчиков не допускается их бросать. При погрузке в транспортное средство РУ и укладочный ящик с вычислителем следует закрепить с целью исключения возможности произвольного перемещения.

16 Гарантии изготовителя

16.1 Предприятие-изготовитель гарантирует соответствие выпускаемых теплосчетчиков всем требованиям технических условий на них в течение **48 месяцев** с момента отгрузки при соблюдении потребителем следующих условий:

- установка и пуско-наладка теплосчетчика произведена организацией, имеющей разрешение предприятия-изготовителя на проведение данных работ;
- наличие в разделе 19 РЭ отметки организации, производшей установку и пуско-наладку теплосчетчика;
- условия эксплуатации, транспортирования и хранения соответствуют оговоренным в разделах 8-11, 14 и 15 «Руководства по эксплуатации».

16.2 Гарантии распространяются на дефекты составных частей прибора, входящих в комплект поставки, причиной которых явились дефекты изготовления, дефекты материалов и комплектующих изделий.

16.3 Гарантии предусматривают замену дефектных деталей и проверку работоспособности прибора силами предприятия-изготовителя.

16.4 Неисправный прибор необходимо доставить на предприятие-изготовитель для тестирования и ремонта.

16.5 Ни при каких обстоятельствах не следует вскрывать вычислительный блок (нарушать целостность пломб) до возврата прибора на предприятие-изготовитель.

16.6 Гарантии не предусматривают компенсации затрат на демонтаж, возврат и повторный монтаж прибора, а также любых вторичных потерь, связанных с неисправностью.

16.7 В случае выявления неисправности в период гарантийного срока потребитель должен предъявить рекламацию предприятию-изготовителю по адресу:

03062, г. Киев, ул. Кулибина, 3, фирма “Семпал Ко Лтд”,

Тел./факс: +38 (044) 239-21-97, +38 (044) 239-21-98.

16.8 Рекламацию на теплосчетчик не предъявляют в следующих случаях:

- установка и пуско-наладка произведена организацией, не имеющей разрешения предприятия-изготовителя на проведение данных работ;
- нарушение сохранности пломб на блоке вычислителя;
- истечение гарантийного срока;
- нарушение потребителем правил эксплуатации, хранения и транспортирования, предусмотренных эксплуатационной документацией.

16.9 По окончании гарантийного срока или утрате права на гарантийное обслуживание предприятие-изготовитель производит платный ремонт теплосчетчиков.

17 Параметры и характеристики составных частей счетчика

18 Свидетельство о приемке и первичной поверке

19 Сведения о вводе в эксплуатацию, ремонтах, поверках, перенастройках

19.1 Сведения о вводе в эксплуатацию, ремонтах, поверках и перенастройках приведены в таблице 19.1.

Таблица 19.1

Дата	Наименование работы	Кто проводил	Подпись и отпечаток клейма

Структура обозначения счетчиков при их заказе

Структура обозначения счетчиков модификаций 5М1 и 5М2 при их заказе и в документации другой продукции.

Пример записи: «СВТУ-10М – 5М1 – 4/2/2/2 – РУ50/РУ50/РУ32/РУ20/РУ20 – 4/4/4/4/4/4/4 – 10/15/20/25/30 – 10/15/20/25/25/30/30/30 – 1/0 – 10/15/20/25 – 40/45/5/2/2 – 220А»

Расшифровка полей записи:

СВТУ-10М –	5М1 –	4/2/2/2 –	РУ50/РУ50/РУ32/РУ20/РУ20 –	4/4/4/4/4/4/4 –
Наименование счетчика	Модификация счетчика	Варианты исполнения кабелей вычисления	Типоразмеры РУ	Типоразмеры используемых ТС (0 – ТС не используется)

10/15/20/25/30 –	10/15/20/25/25/30/30/30 –	1/0 –	10/15/20/25 –
Длины кабелей до соответствующих РУ, м	Длины кабелей до соответствующих ТС, м	Наличие измерителя давления и количество ДД в поставке	Длины кабелей до ДД, м

40/45/5/2/2 –	220А
Длины кабелей, м, для RS232, линейных выходов, импульсных выходов, импульсных входов и кабель RS485 соответственно	Номинальное напряжение сети питания, В А – наличие встроенного блока резервного питания

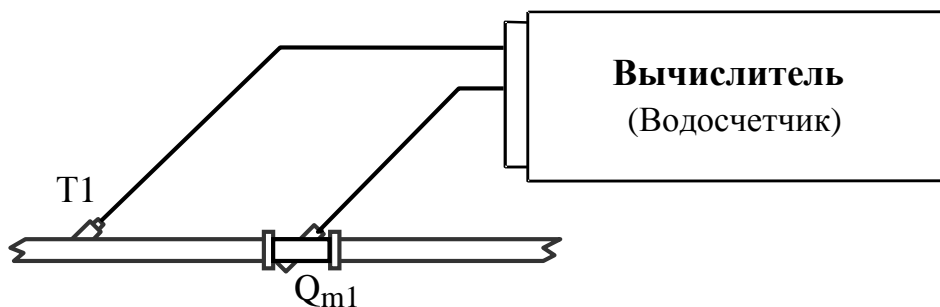
Приложение Б

Принципиальные схемы установки счетчиков для различных вариантов исполнения канала вычисления и используемые при этом формулы вычисления теплоты

В приведенных ниже выражениях используются следующие обозначения:

- W – тепловая энергия (Дж);
- H – удельная энтальпия (Дж/кг);
- Q_m – массовый расход (кг/ч);
- t – время (ч).

Вариант исполнения 1



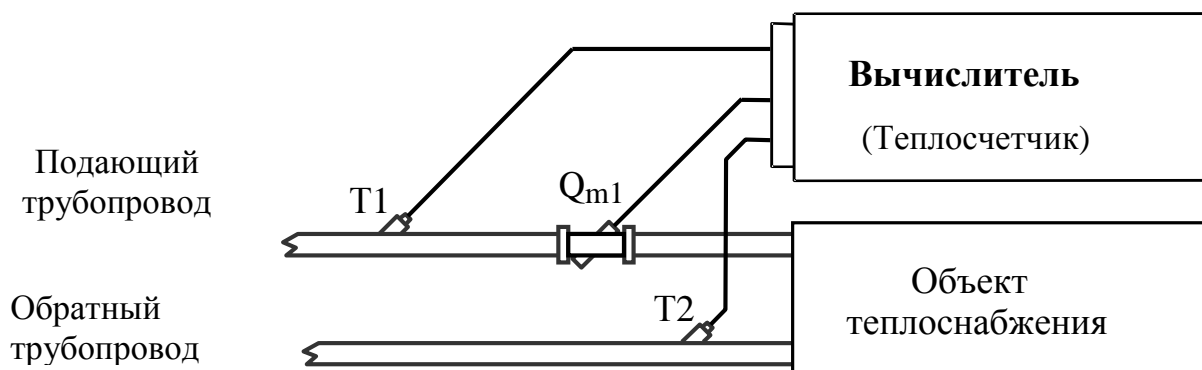
4.1 Один водосчетчик

Основная функция - измерение объема (массы) воды

Рисунок Б.1

20.1.1

Вариант исполнения 2

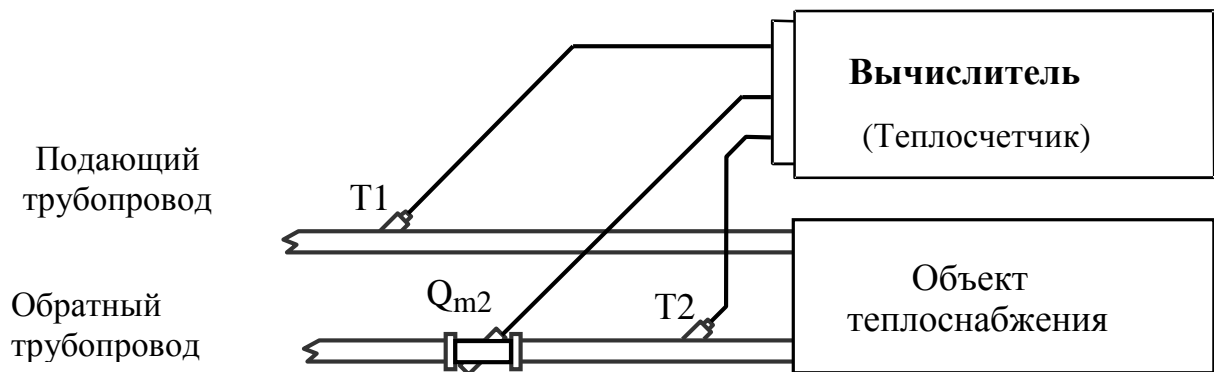


$$W = \int_t Q_{m1} \cdot (H_1 - H_2) \cdot dt$$

Теплосчетчик для закрытой системы теплоснабжения

Рисунок Б.2

Вариант исполнения 2/1

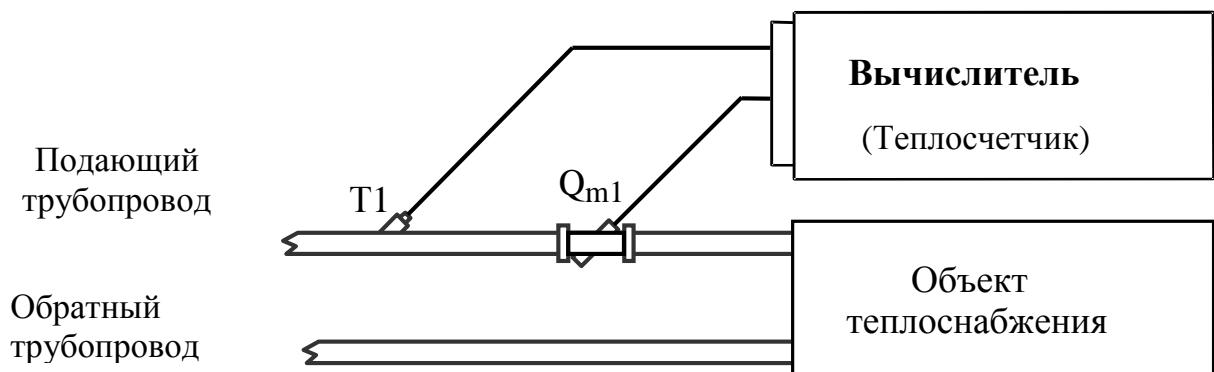


$$W = \int_t Q_{m2} \cdot (H_1 - H_2) \cdot dt$$

Теплосчетчик для закрытой системы теплоснабжения

Рисунок Б.3

Вариант исполнения 2/2

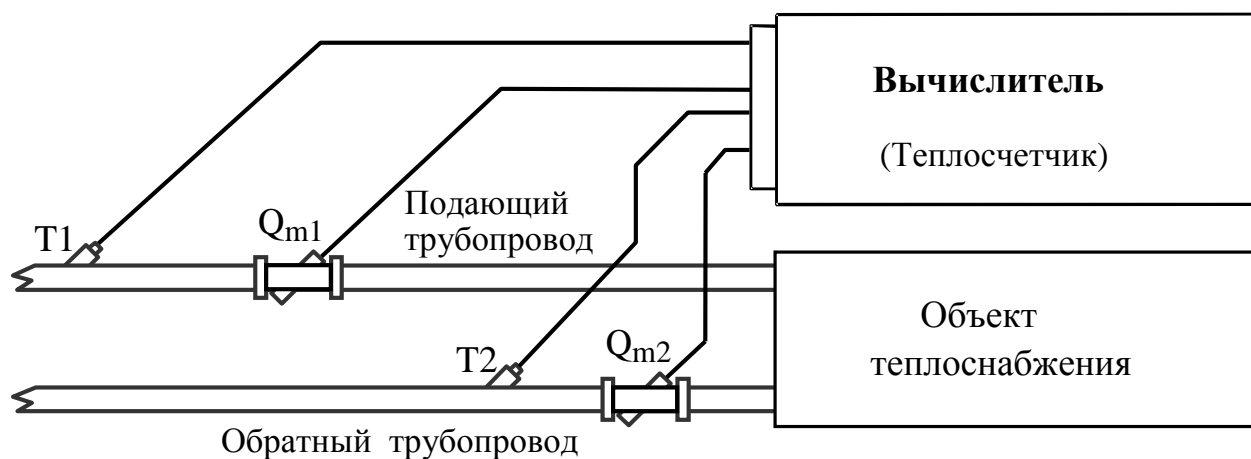


$$W = \int_t Q_{m1} \cdot (H_1 - H_2) \cdot dt$$

**Теплосчетчик для закрытой системы теплоснабжения
Температура обратного трубопровода задается программно**

Рисунок Б.4

Вариант исполнения 4

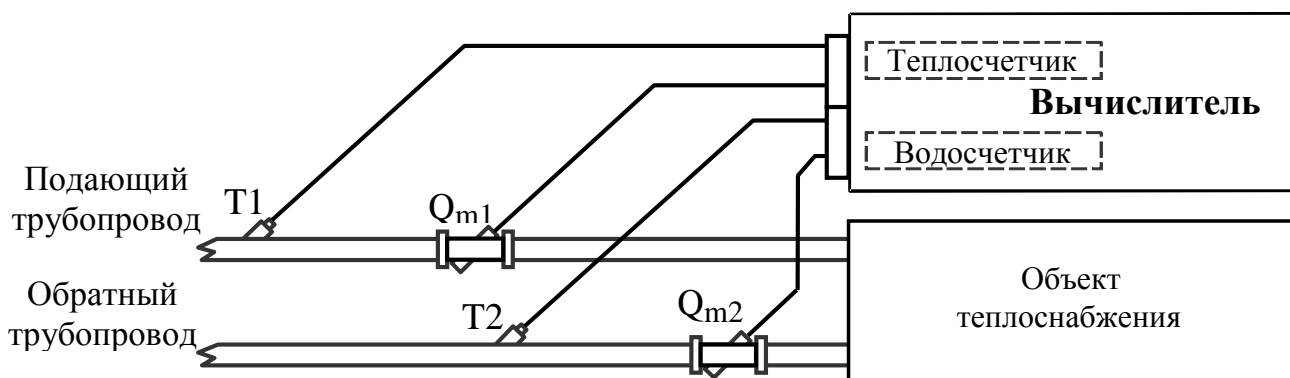


$$W = \int_t Q_{m1} \cdot H_1 \cdot dt - \int_t Q_{m2} \cdot H_2 \cdot dt - \int_t (Q_{m1} - Q_{m2}) \cdot H_{ХВ} \cdot dt$$

Теплосчетчик для открытой системы теплоснабжения с отсутствием трубопровода холодного водоснабжения
(температура холодной воды $T_{ХВ}$ задается программно)

Рисунок Б.5

Вариант исполнения 5



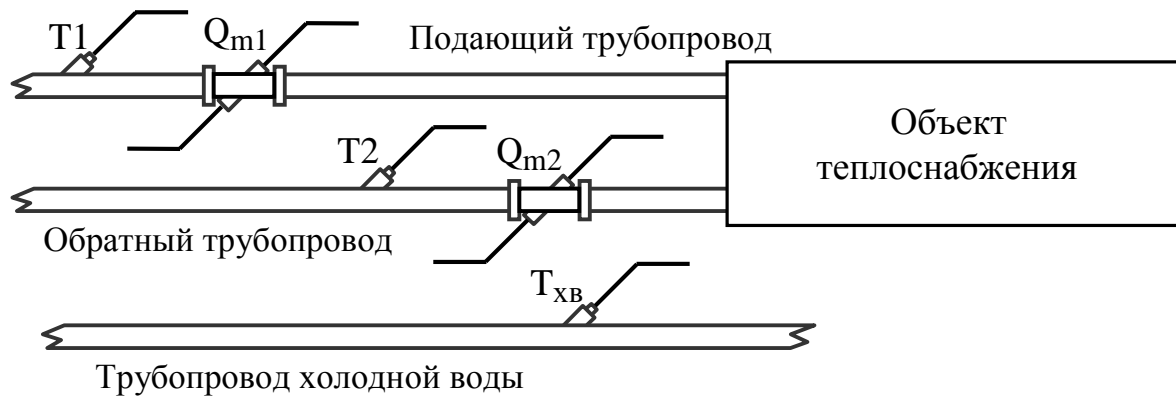
$$W = \int_t Q_{m1} \cdot (H_1 - H_2) \cdot dt$$

Теплосчетчик для закрытой системы теплоснабжения с контрольным водосчетчиком на обратном трубопроводе

(Основная функция – измерение тепловой энергии, дополнительная – измерение объема теплоносителя, протекающего по обратному трубопроводу)

Рисунок Б.6

Вариант исполнения 7



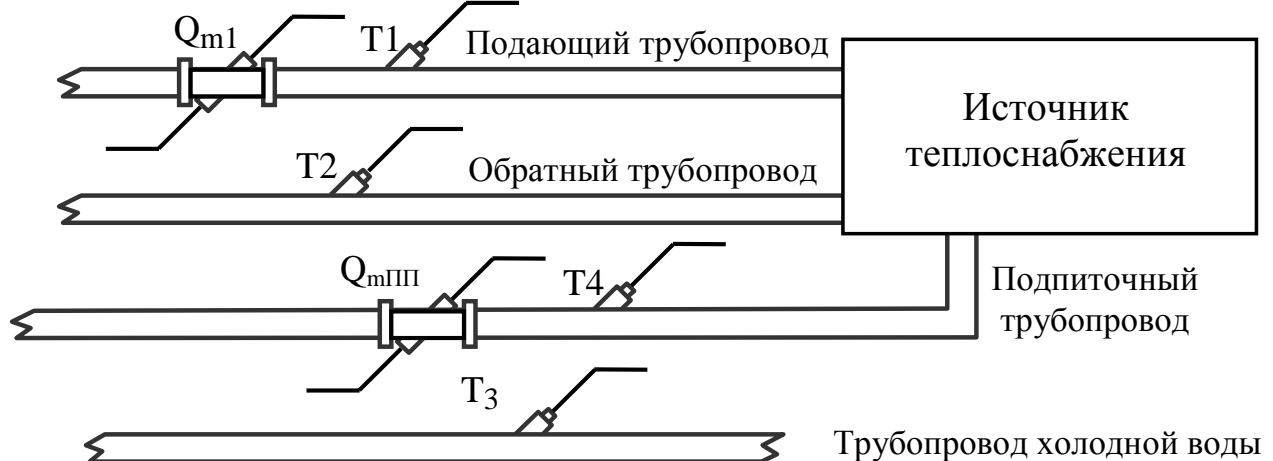
$$W = \int_t Q_{m1} \cdot H_1 \cdot dt - \int_t Q_{m2} \cdot H_2 \cdot dt - \int_t (Q_{m1} - Q_{m2}) \cdot H_{ХВ} \cdot dt$$

Теплосчетчик для открытой системы теплоснабжения с трубопроводом холодного водоснабжения

(Основная функция – измерение тепловой энергии, температура холодной воды измеряется)

Рисунок Б.7

Вариант исполнения 9



$$W = \int_t Q_{m1} \cdot (H_1 - H_2) \cdot dt + \int_t Q_{mПП} \cdot (H_2 - H_{ХВ}) \cdot dt$$

Теплосчетчик с измерением расходов на подающем трубопроводе и на подпиточном трубопроводе

(Основная функция - измерение тепловой энергии на источнике теплоснабжения)

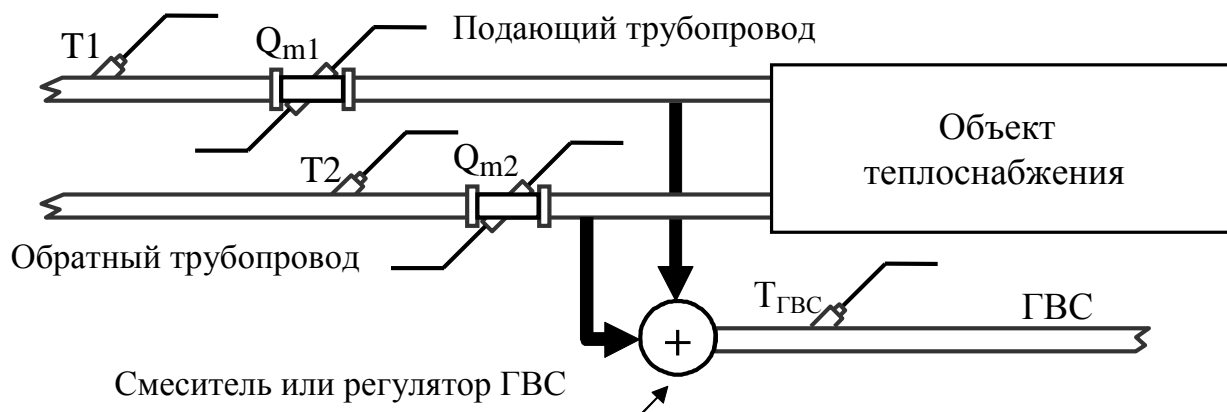
Рисунок Б.8

Продолжение приложения Б

Варианты 10...12 предназначены для объектов, в которых отбор воды в систему горячего водоснабжения (ГВС) осуществляется из системы отопления. В этом случае возможны «летние» режимы работы, когда отопление отключено и вся вода идет на нужды ГВС. При этом направление потока в обратном трубопроводе может изменяться на обратное по отношению к «зимнему» режиму, то есть, вода втекает в объект. Для того, чтобы правильно учесть потребление тепла в таких системах необходим учет направления потока.

Принято, что направление потока, при котором вода втекает в объект обозначается знаком «+», а направление, при котором вода вытекает из объекта – знаком «-».

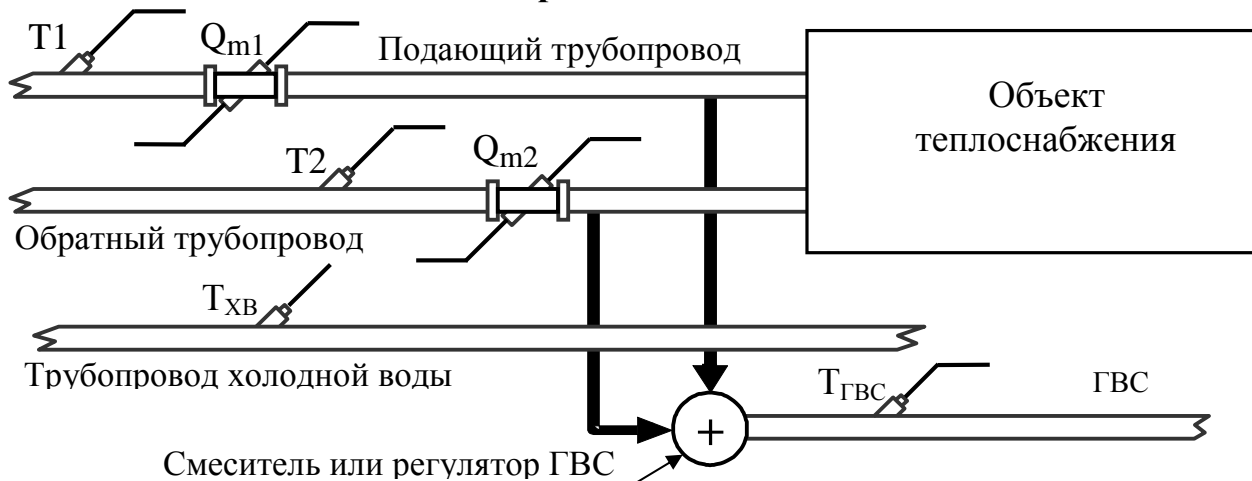
Вариант исполнения 10



Теплосчетчик для открытой системы теплоснабжения с отсутствием трубопровода холодного водоснабжения и отбором воды в систему ГВС.

Рисунок Б.9

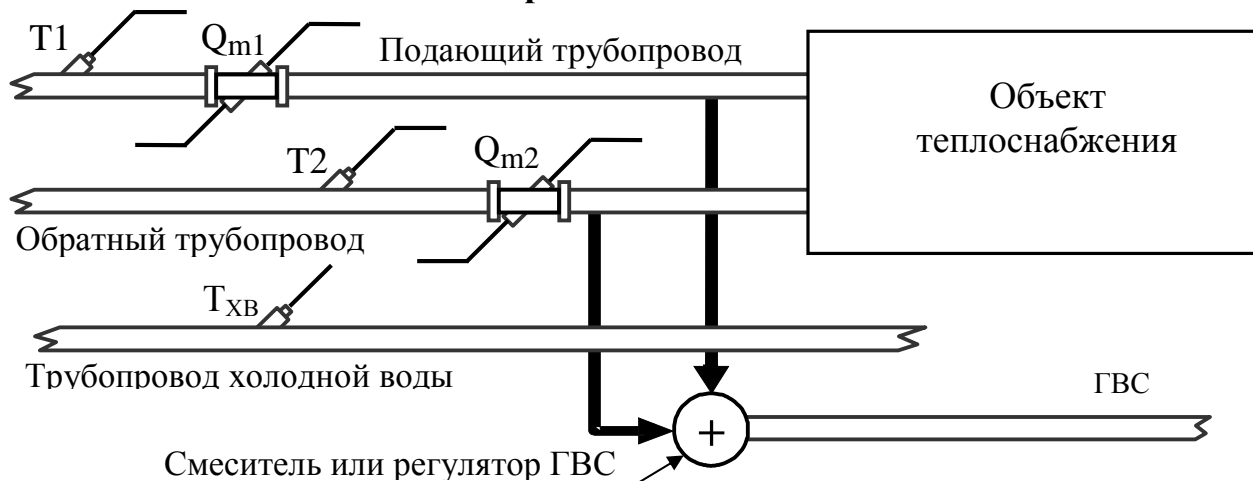
Вариант исполнения 11



Теплосчетчик для открытой системы теплоснабжения с трубопроводом холодного водоснабжения и отбором воды в систему ГВС

Рисунок Б.10

Вариант исполнения 11/1

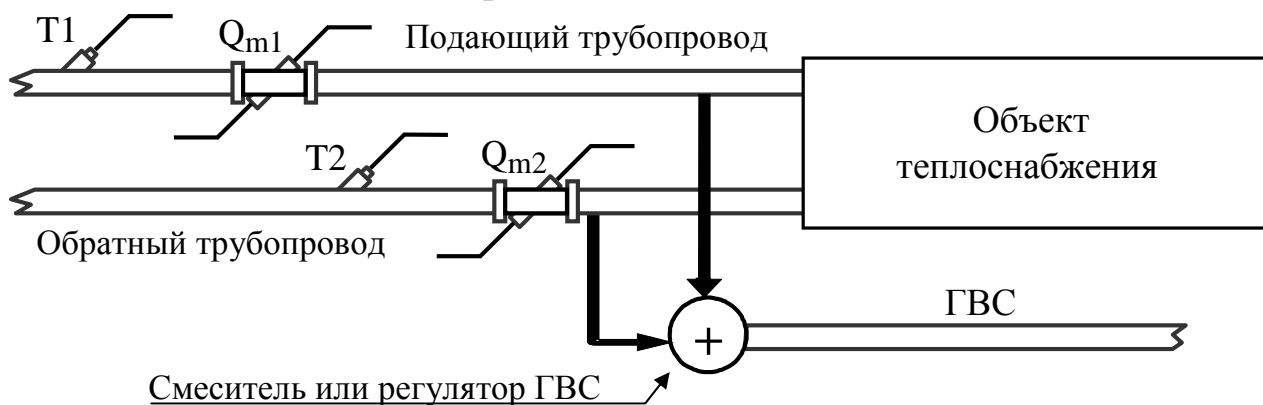


Теплосчетчик для открытой системы теплоснабжения с трубопроводом холодного водоснабжения и отбором воды в систему ГВС

Температура ГВС не измеряется

Рисунок Б.11

Вариант исполнения 12



Теплосчетчик для открытой системы теплоснабжения с отсутствием трубопровода холодного водоснабжения и отбором воды в систему ГВС без измерения температуры ГВС.

Рисунок Б.12

В вариантах 10...12 вычисление тепла производится по следующим выражениям: общее потребление тепла системой вычисляется по формуле:

$$W_{\Sigma} = \int_t Q_{m1} \cdot H_1 \cdot dt + \int_t Q_{m2} \cdot H_2 \cdot dt - \int_t (Q_{m1} + Q_{m2}) \cdot H_{хв} \cdot dt$$

— потребление тепла системой ГВС вычисляется по формуле:

$$W_{ГВС} = \int_t (Q_{m1} + Q_{m2}) \cdot (H_{ГВС} - H_{хв}) \cdot dt$$

Продолжение приложения Б

В приведенных выше выражениях Q_m подставляется с учетом знака потока. При этом знаки потока принимаются следующие:

знак «+» для потока, втекающего в объект теплоснабжения

знак «-» для потока, вытекающего из объекта теплоснабжения.

В вариантах 10 и 11 производится измерение температуры ГВС, в варианте 12 температура ГВС не измеряется, а определяется следующим образом:

Режим	$t_{ГВС}$	Примечание
Зима	$\equiv t_{II}$	По подающему втекает в объект, по обратному – вытекает.
Лето 1	$\equiv t_{II}$	По подающему втекает в объект, обратный перекрыт
Лето 2	$\equiv t_O$	Подающий перекрыт, по обратному втекает в объект
Лето 3	$(M1 \cdot t_{II} + M2 \cdot t_O) / (M1 + M2)$	Запитка ГВС идет одновременно из двух трубопроводов (по подающему и по обратному втекает в объект)

Ниже приведены формулы вычисления тепла для различных режимов работы вариантов 10...12.

Режим	W_{Σ}	$W_{ГВС}$
Зима	$W_{\Sigma} = M1 \cdot (h_{II} - h_{XB}) + M2 \cdot (h_O - h_{XB})$	$W_{ГВС} = (M1 + M2) \cdot (h_{ГВС} - h_{XB})$
Лето 1	$W_{\Sigma} = M1 \cdot (h_{II} - h_{XB})$	$W_{ГВС} = W_{\Sigma}$
Лето 2	$W_{\Sigma} = M2 \cdot (h_O - h_{XB})$	$W_{ГВС} = W_{\Sigma}$
Лето 3	$W_{\Sigma} = M1 \cdot (h_{II} - h_{XB}) + M2 \cdot (h_O - h_{XB})$	$W_{ГВС} = W_{\Sigma}$

где W_{Σ} - суммарная тепловая энергия,

$W_{ГВС}$ - тепловая энергия ГВС

h_{II} , h_O и $h_{ГВС}$ - соответственно удельные энтальпии воды подающего, обратного трубопроводов, и системы ГВС.

h_{XB} - энтальпия холодной воды. Для вариантов 10 и 12 температура холодной воды задается программно пользователем. Для варианта 11 температура холодной воды измеряется ДТЗ.

$M1$ и $M2$ - масса воды соответственно в прямом и в обратном трубопроводах (далее сокращенно - в подаче и в «обратке»). Во всех выражениях значения массы подставляются **со знаком**.

В варианте 12 температура холодной воды вводится пользователем.

Тепловая энергия отопления в зимнем режиме вычисляется как $W_{OT} = W_{\Sigma} - W_{ГВС}$. Во всех летних режимах $W_{OT} = 0$.

Примеры схем подключения дополнительной аппаратуры

Конфигурация выходов без блока РЕГ

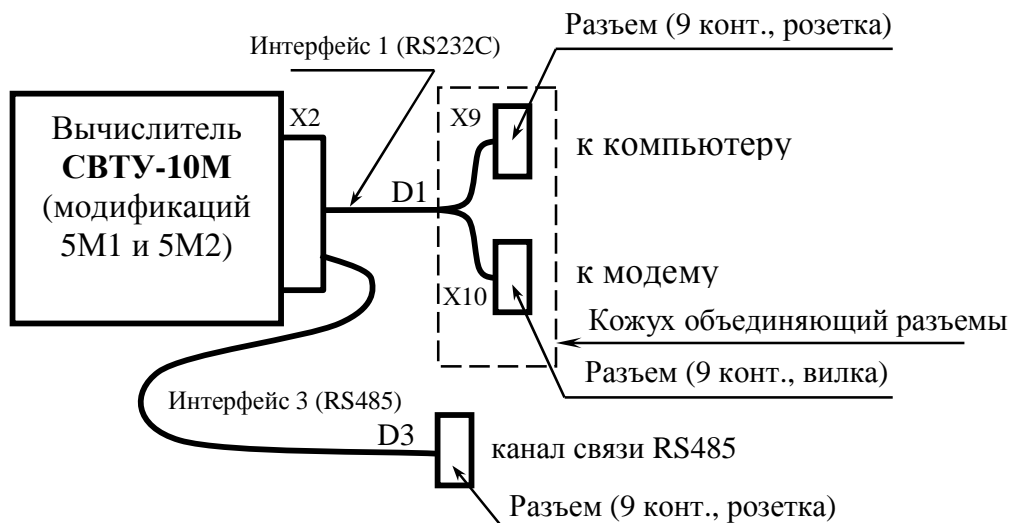


Рисунок В-1

Конфигурация выходов при наличии блока РЕГ

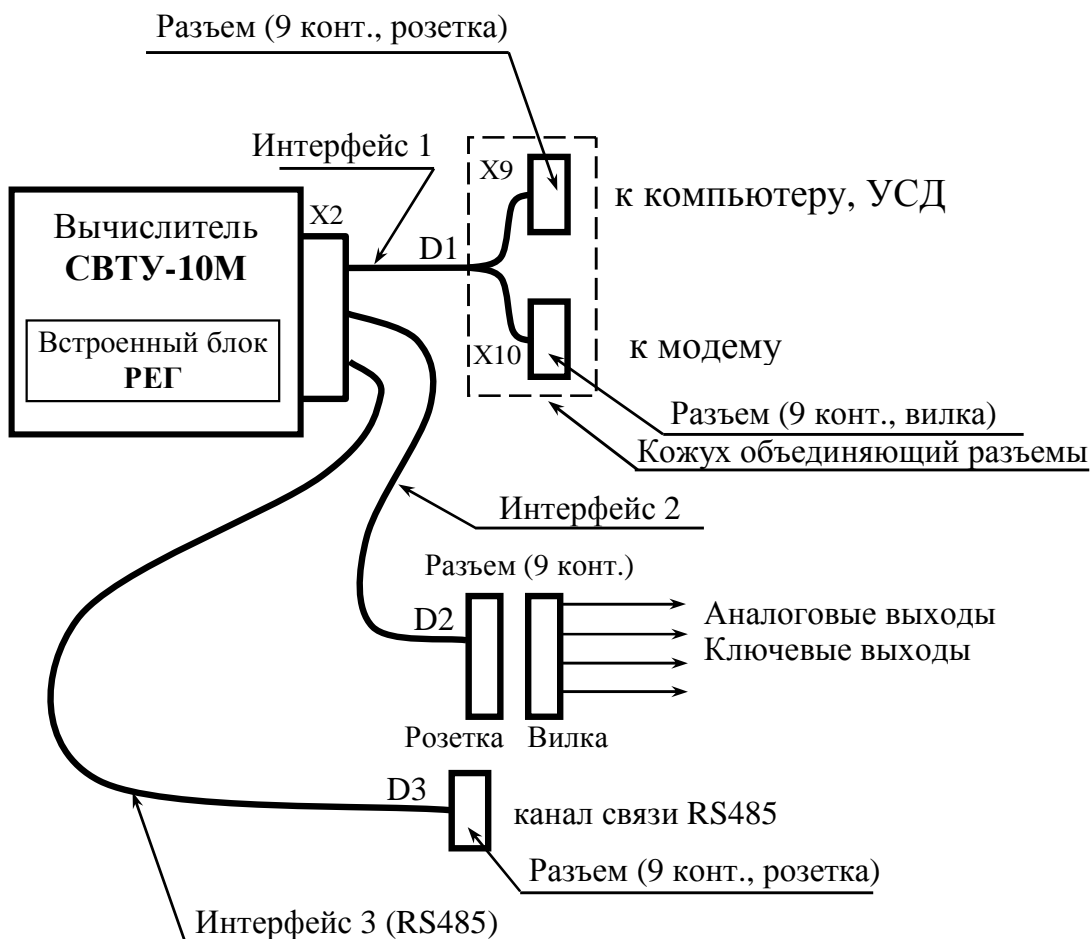


Рисунок В-2

Примечание. Нумерация линий связей на рисунках приведена в соответствии с таблицей 9.5.

Использование интерфейса RS485

С помощью интерфейса RS485 можно соединять между собой несколько счетчиков (или других устройств фирмы «Семпал»), причем для доступа к любому из них достаточно, чтобы только одно устройство имело выход на внешние линии.



Рисунок В-3

Общая длина линии связи RS485 не должна превышать 2 км. При этом устройства должны быть соединены «цепочкой». На концах соединительного кабеля должны быть установлены терминирующие сопротивления по 120 Ом (распаиваются перемычки между контактами 7 и 8 разъемов). Ниже приведена схема соединительного кабеля RS485 (монтируется пользователем). Монтаж должен быть выполнен витой парой.

Разъемы соединительного кабеля подключаются к разъему линии связи с маркировкой D3 кабеля ШИМН.658694.009 на каждом из счетчиков.

Перемычки должны быть распаяны на первом и последнем счетчиках в цепочке

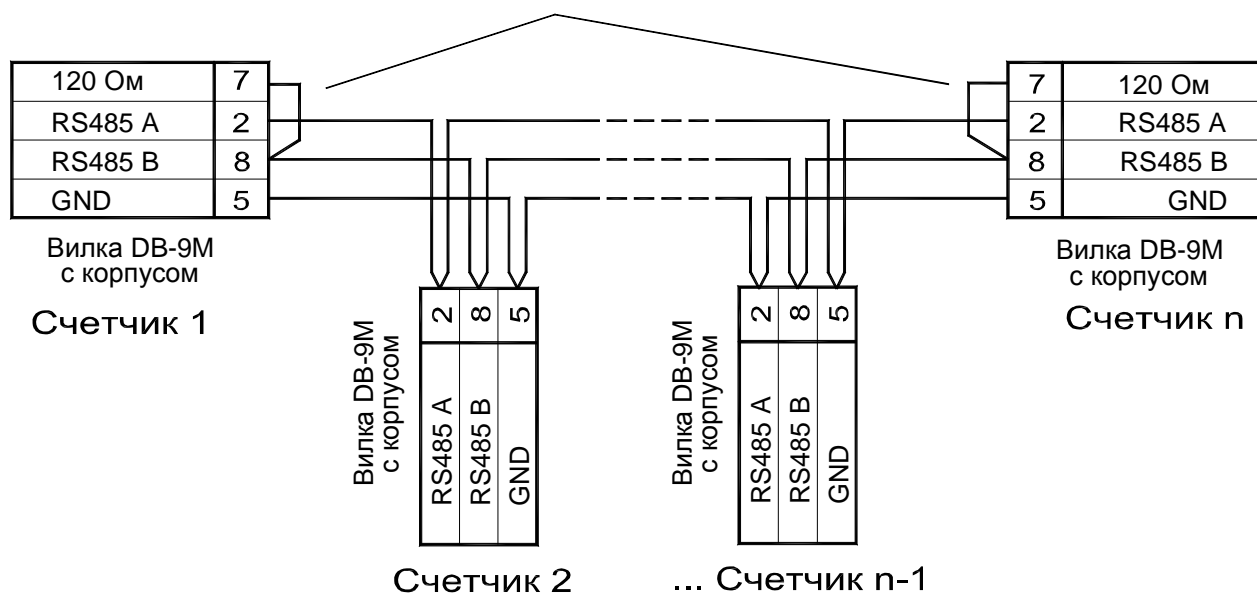
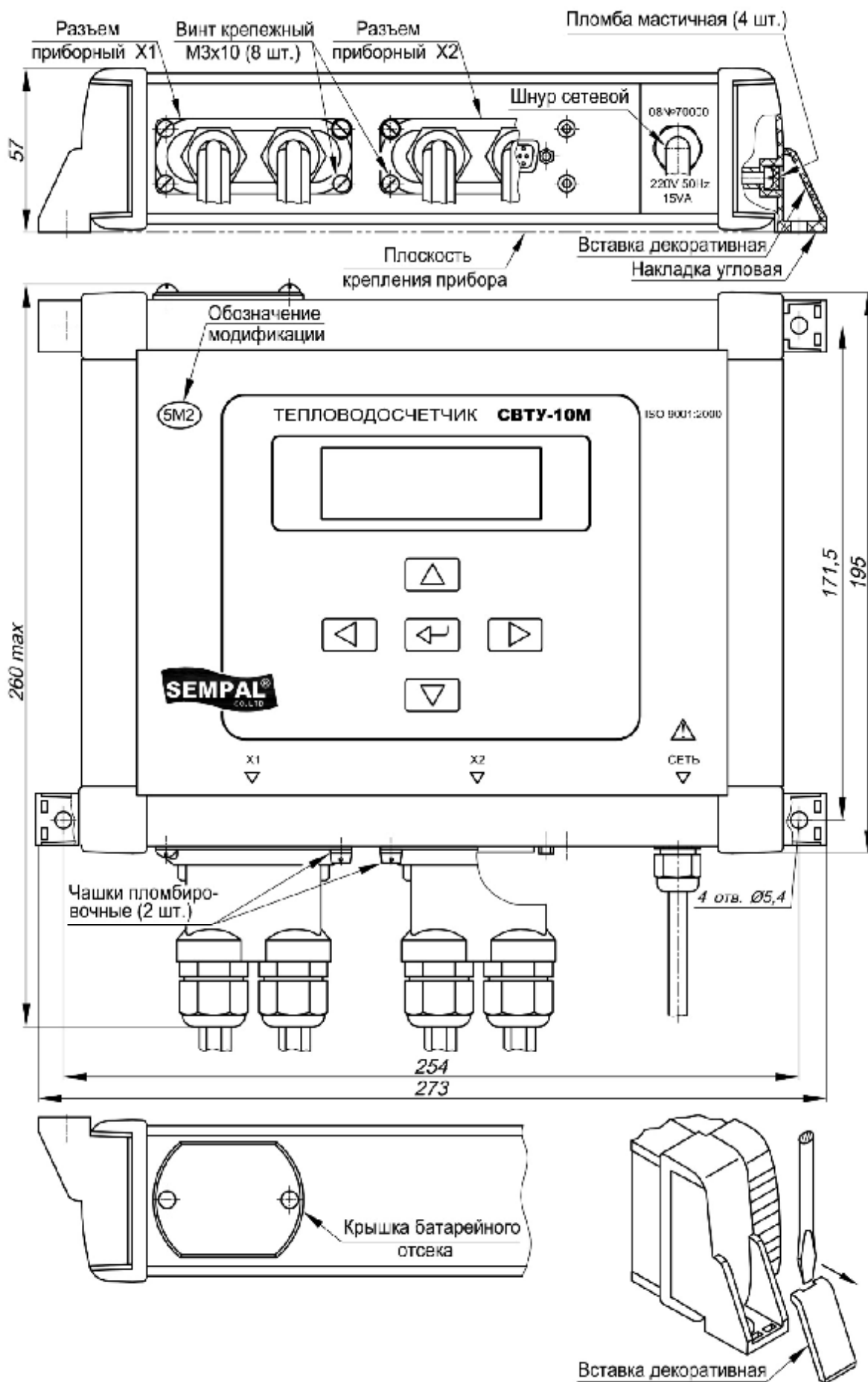


Рисунок В-4

Габаритные и установочные размеры вычислителя



Меню управления счетчиком

Условные обозначения

Эти значки отображают кнопки, которые имеют следующие функциональные назначения соответственно:

▶ - «Вправо», ▲ - «Вверх», ▼ - «Вниз», ◀ - «Влево», ◀◻ - «Ввод».

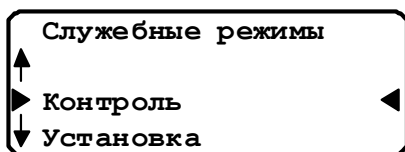
▶ → Переход при нажатии соответствующей кнопки (в данном случае кнопки «Вправо»)

«Канал 3»
"Канал 3"

Означает, что продолжение находится на другой странице с соответствующим заголовком

Пункты меню, отмеченные («») индицируются только при соответствующем варианте исполнения счетчика. Например, ввод температуры холодной воды отображается только при вариантах поставки 4, 9, 10 и 12.

Отображение пунктов меню на индикаторе



Значки «4 3» обозначают выбранный в данный момент пункт меню, который будет выполняться при нажатии кнопки «Вправо». Возврат в предыдущее меню производится по кнопке «Влево».

Стрелки «↑» и «↓» указывают на какой пункт меню переместится выбор при нажатии кнопок «Вверх» и «Вниз» соответственно.

Для входа в некоторые режимы необходим ввод пароля. В этом случае после нажатия кнопки «Вправо» отображается экран ввода пароля.

Редактирование параметра включает в себя три стадии:

- индикация текущего значения параметра;
- непосредственно процесс редактирования начинается по кнопке «Ввод»;
- индикация результата редактирования после окончания редактирования.

После нажатия «Ввод» на индикаторе появляется значок «с», указывающий на то, что активизирован режим редактирования.

Существуют два режима редактирования :

- **редактирование цифрового значения**
- **выбор варианта из списка**

Минимальное значение
0.0000
:

Редактирование цифрового значения .

Значок «с» указывает на изменяемый в данный момент разряд числа. Изменение разряда производится кнопками «Вверх» и «Вниз» . Переход к следующему или предыдущему разряду - кнопкой «Вправо» или «Влево» . Окончание редактирования происходит при нажатии кнопки «Ввод», после чего исчезает значок «с» и на индикаторе отображается сохраненное значение параметра . В случае редактирования чисел с плавающей точкой число может отличаться от введенного на единицу младшего разряда , что связано с особенностью внутреннего представления данных .

Характеристика
:

Выбор варианта из списка .

Значок «с» слева от значения параметра указывает на то, что предлагается выбор из списка вариантов . Изменение значения параметра производится кнопками «Вверх» и «Вниз» . Окончание редактирования - по кнопке «Ввод» .

Если в процессе редактирования выяснилось , что параметр нужно оставить без изменения (например , ошибочно нажата кнопка «Ввод»), можно прервать редактирование , оставив параметр в первоначальном состоянии , нажав одновременно кнопки «Вверх» и «Вниз» .

Замечания:

1. Следует учесть, что при удержании любой кнопки в нажатом состоянии через 0.5 с начнется автоповтор нажатой кнопки с интервалом 3 раза в секунду.

Если в течение 10 мин не было нажатия кнопок , то счетчик переходит из выбора режима или ввода пароля в режим «Индикация всех измеряемых параметров» .

2. В процессе ввода параметров могут возникать ошибки ввода , связанные с некорректно введенными данными . В этом случае на индикаторе высвечивается диагностическое сообщение о наличии ошибки . Нажатие любой кнопки в этом случае приводит к отключению сообщения и возврату к предыдущему пункту меню

Основное меню

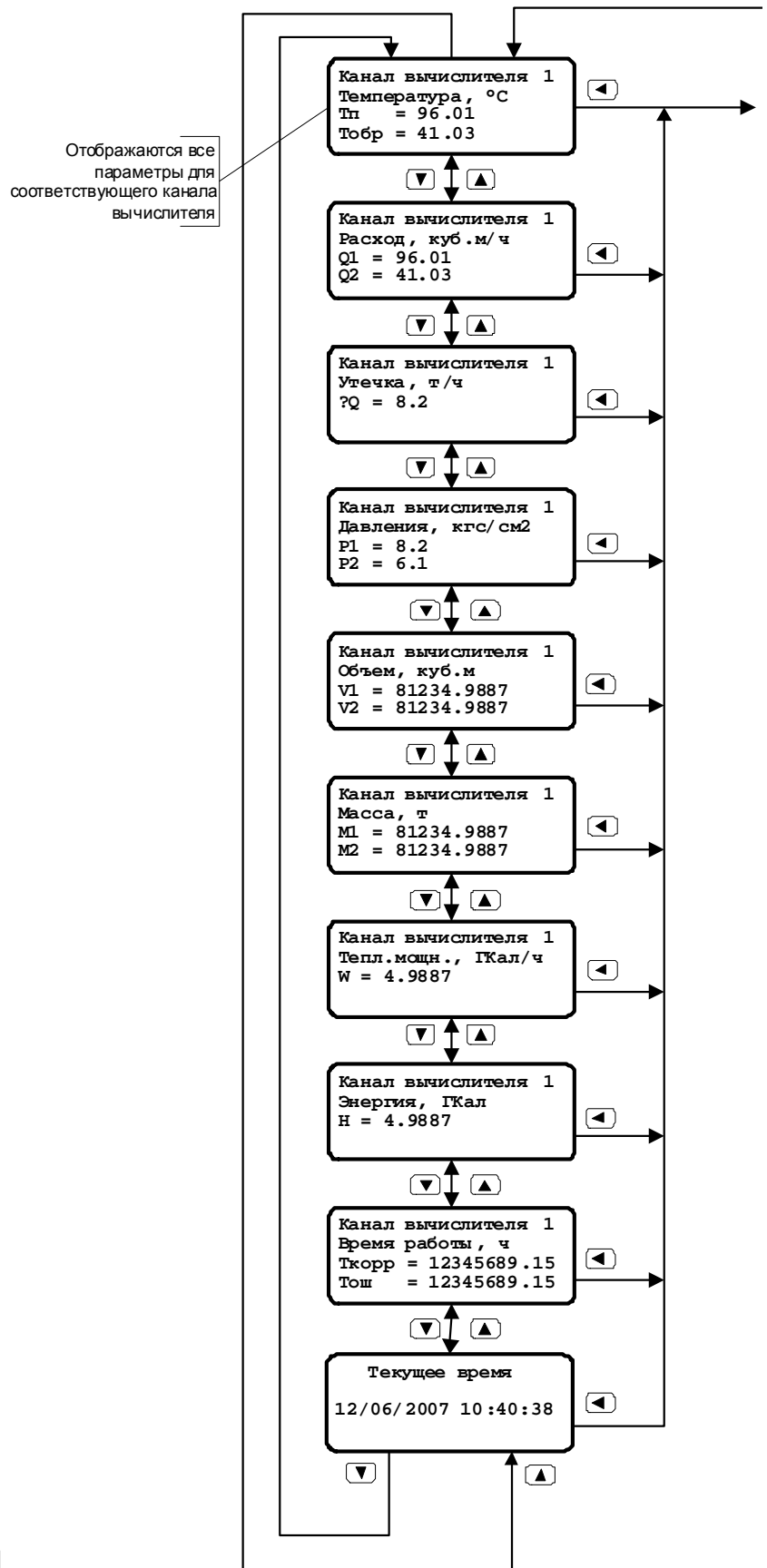
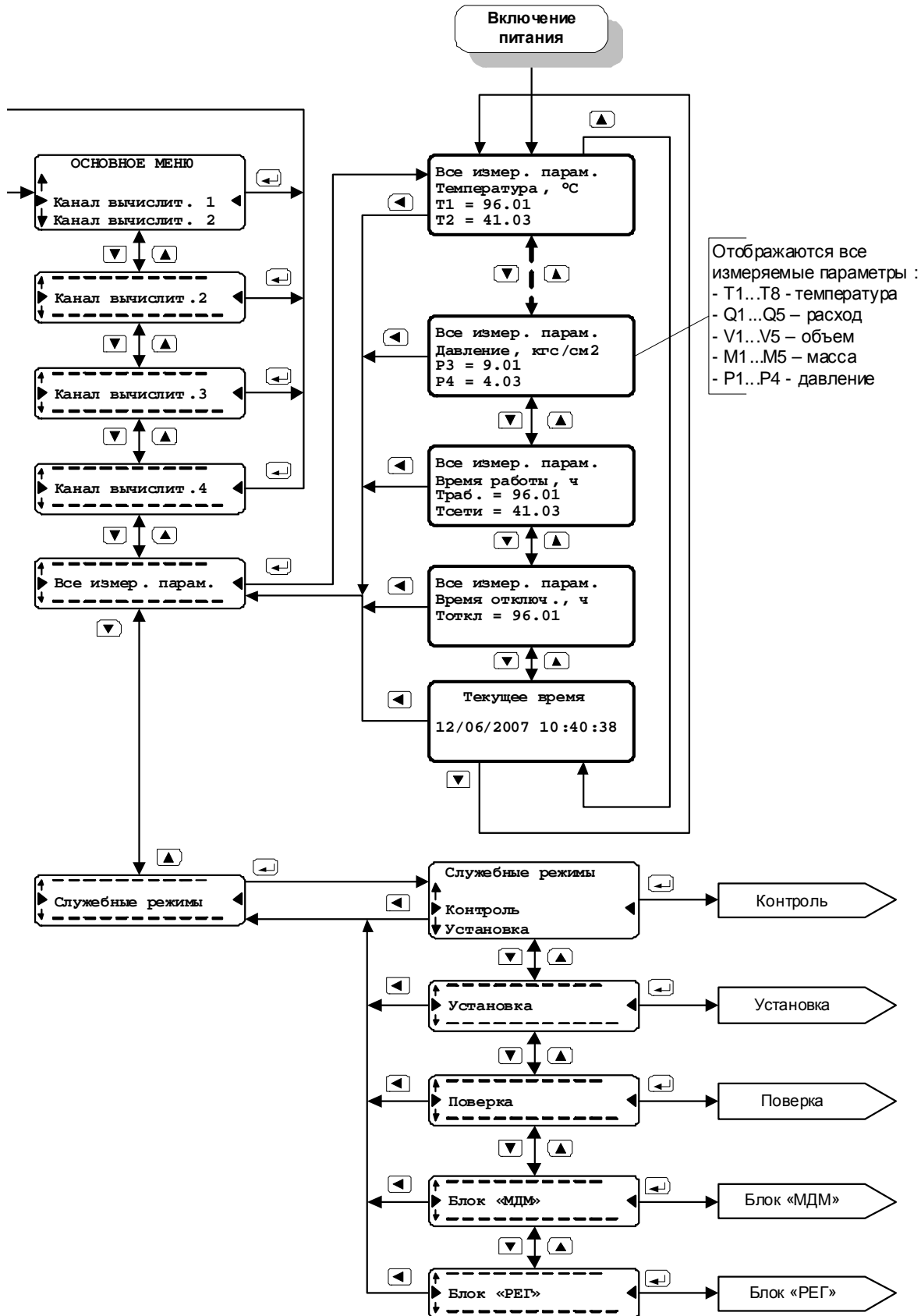


Рисунок Д-1

Основное меню



Режим «Контроль»

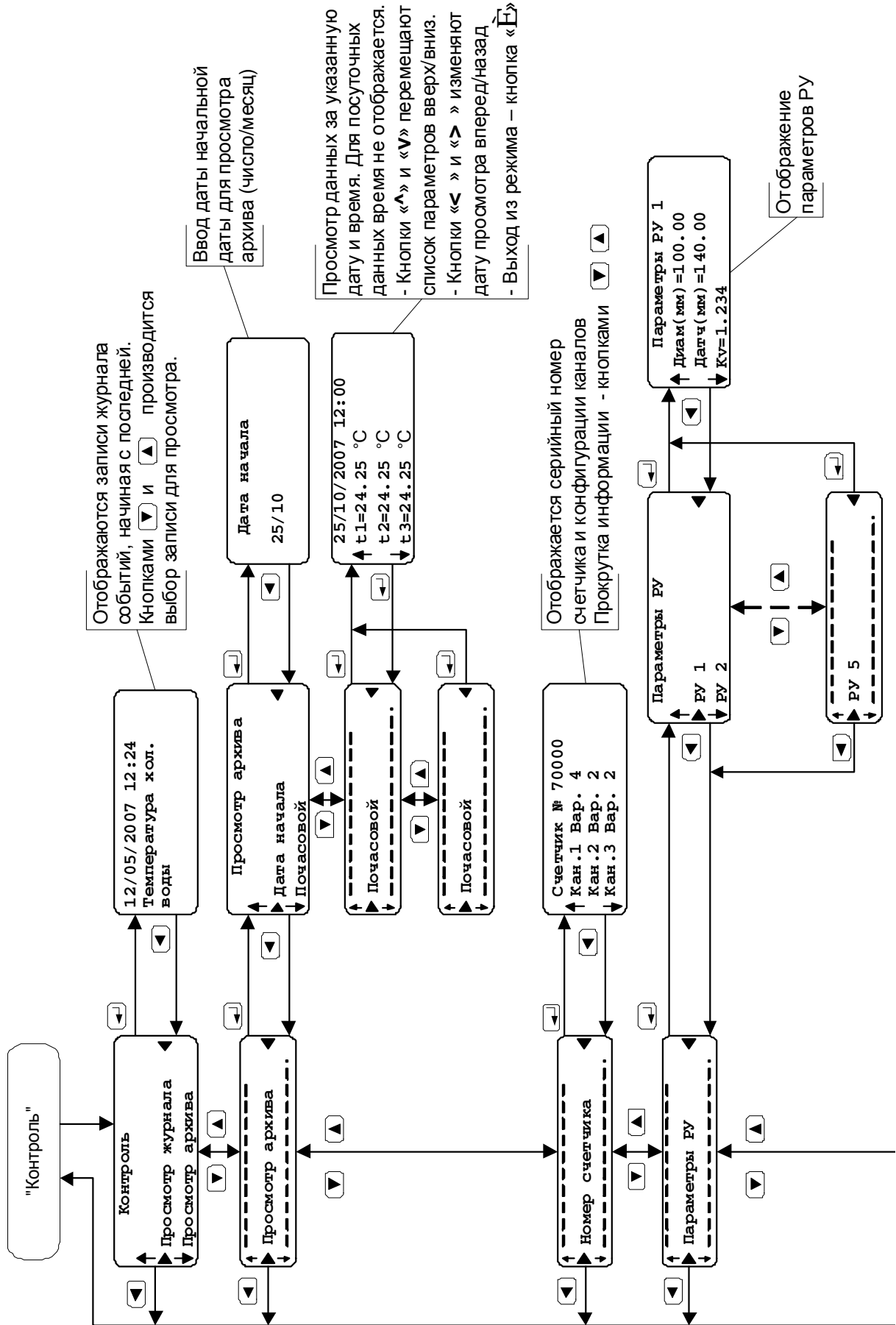
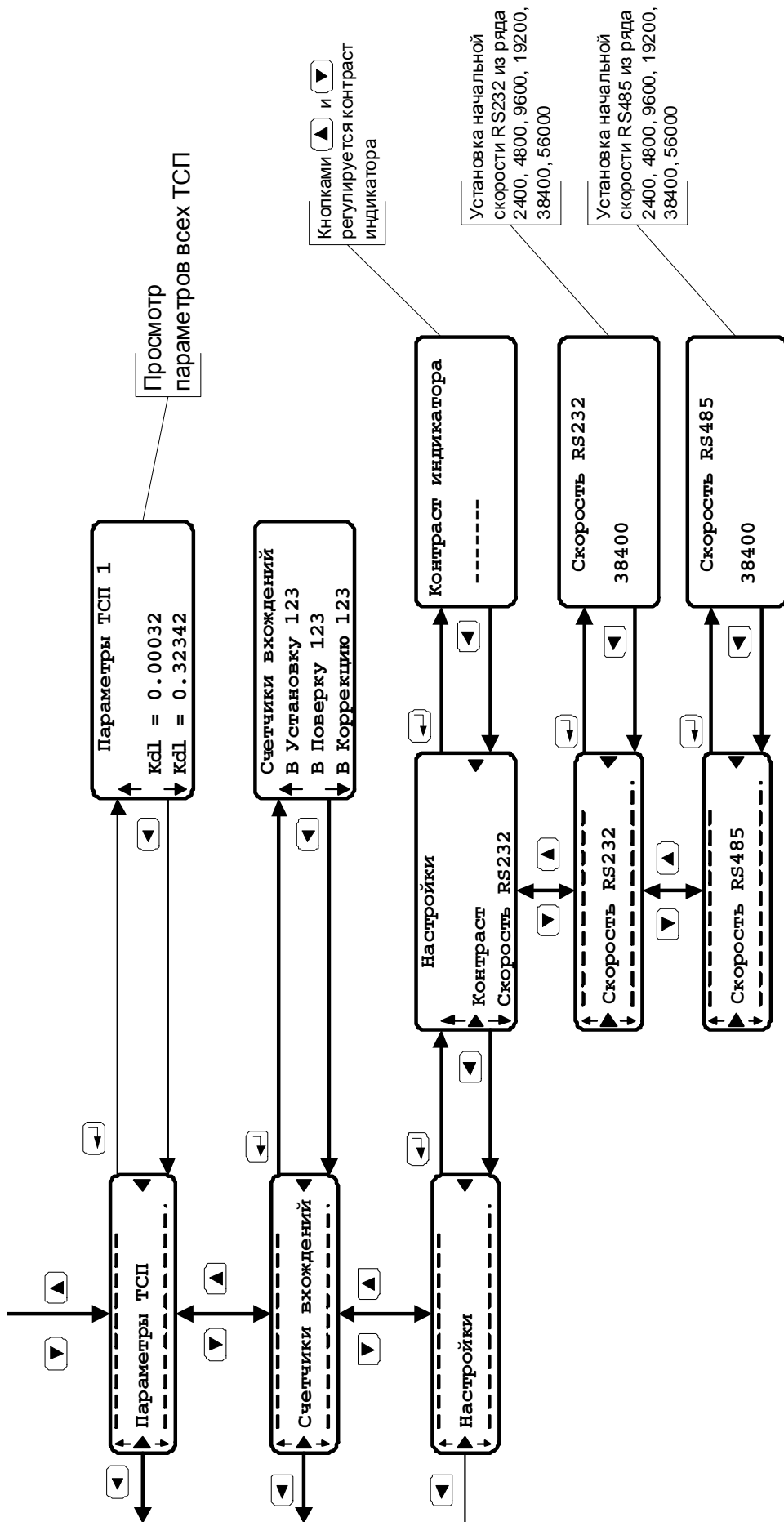


Рисунок Д-2

Режим «Контроль»



Режим «Установка»

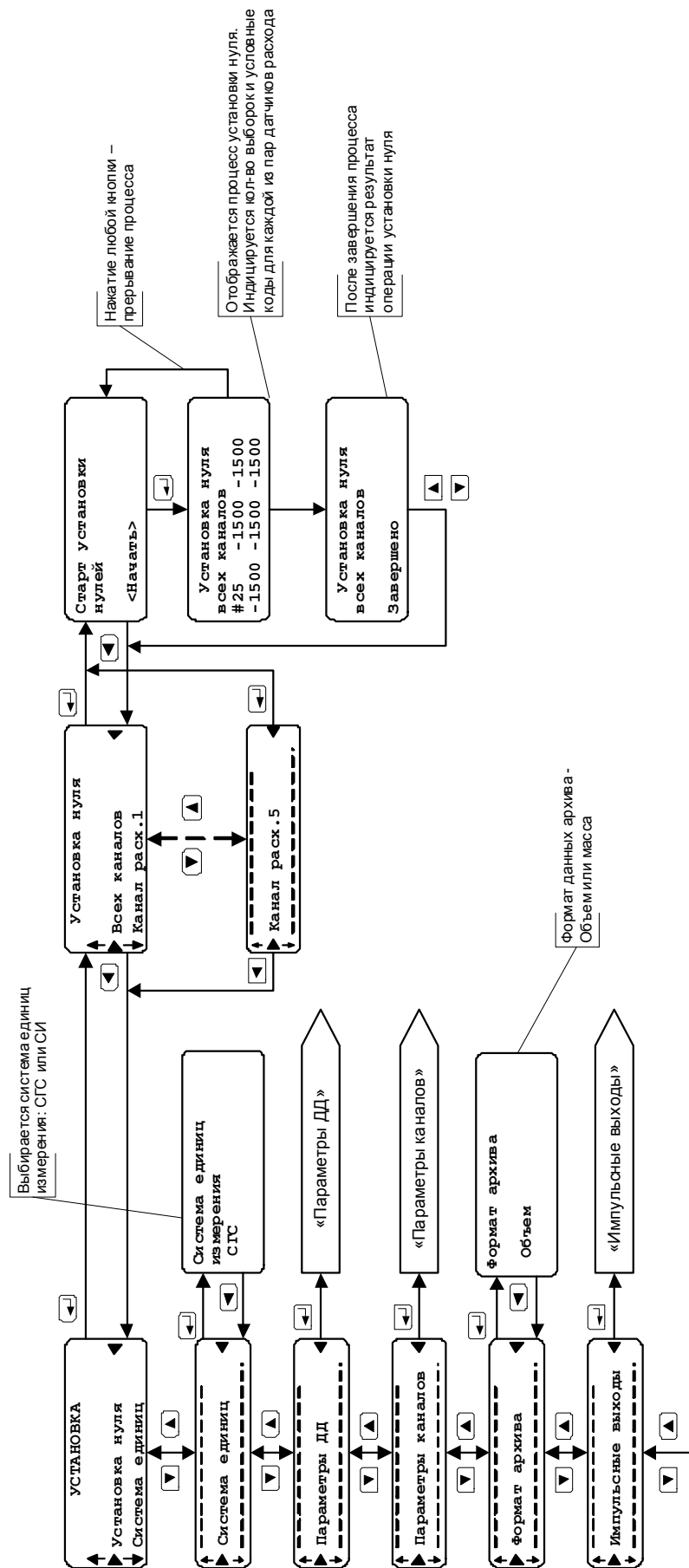
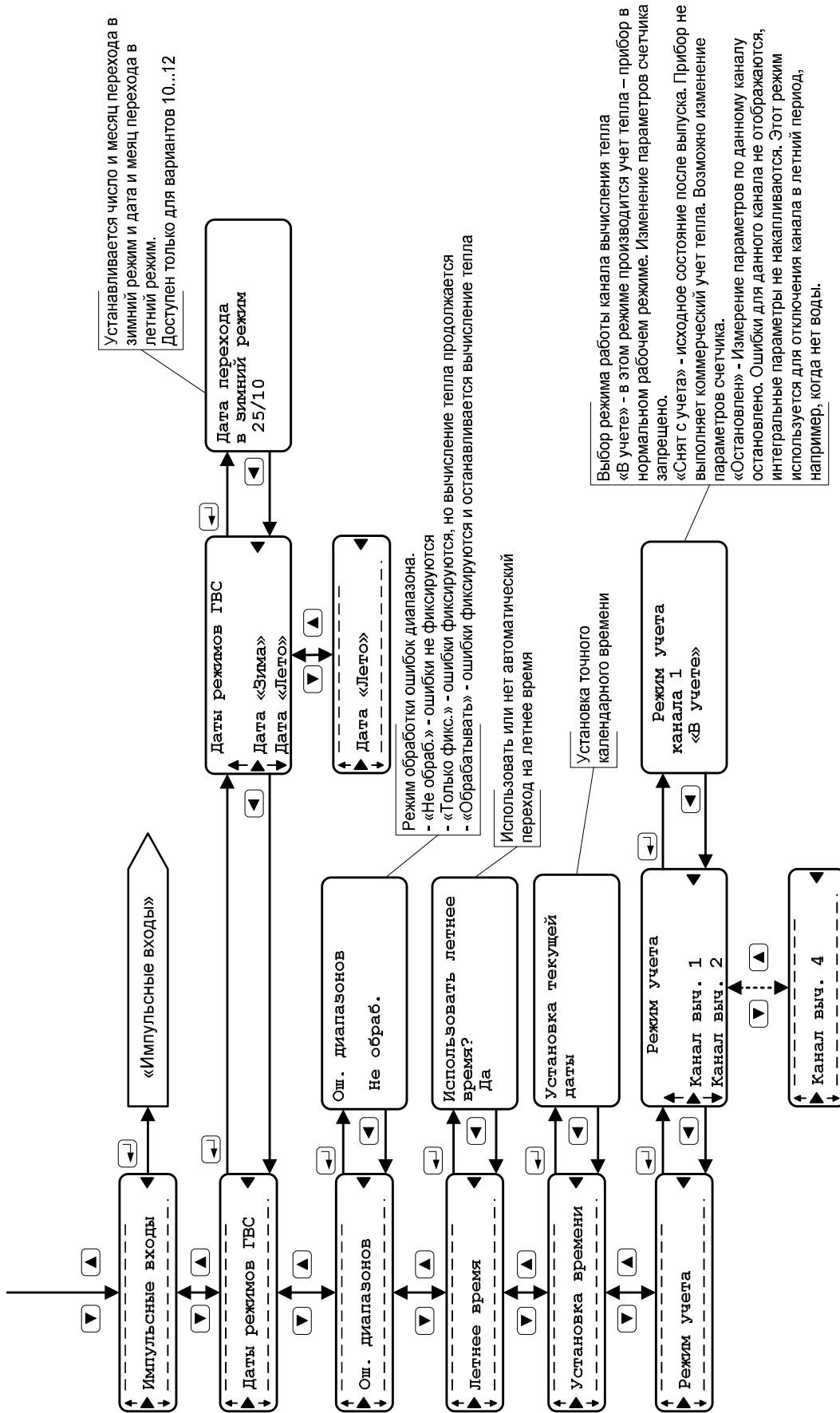


Рисунок Д-3

Режим «Установка»



Режим «Установка/Параметры каналов»

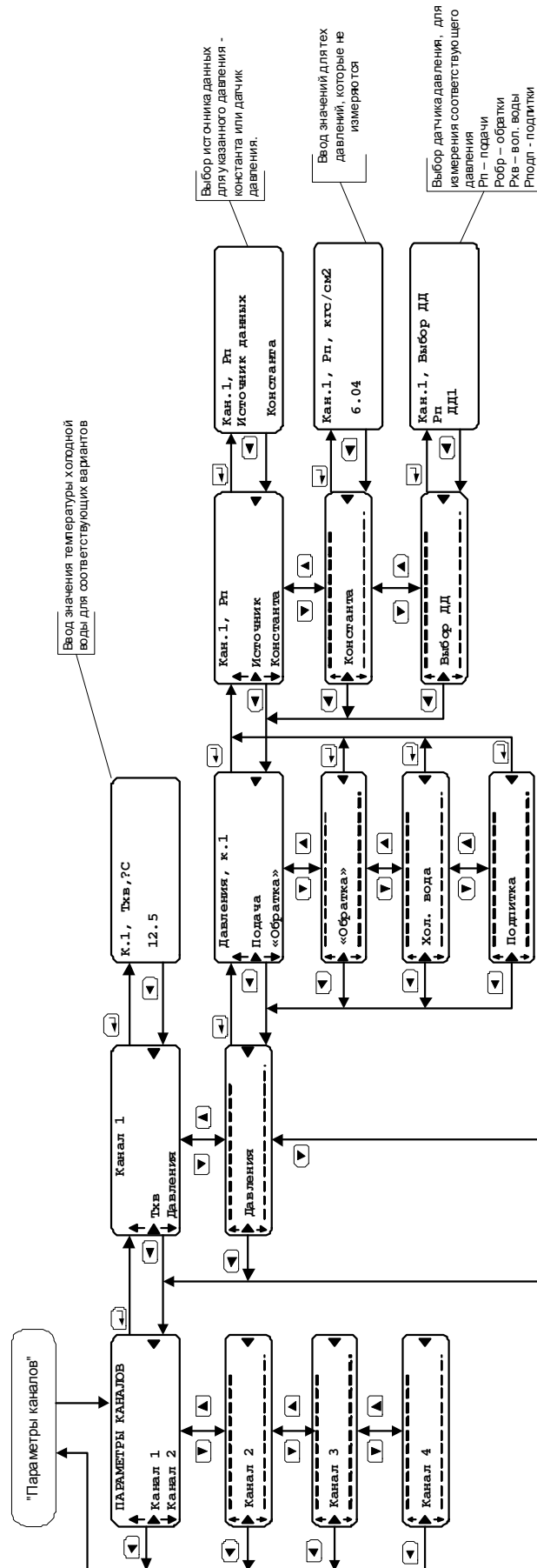


Рисунок Д-4

Режим «Установка/Параметры ДД»

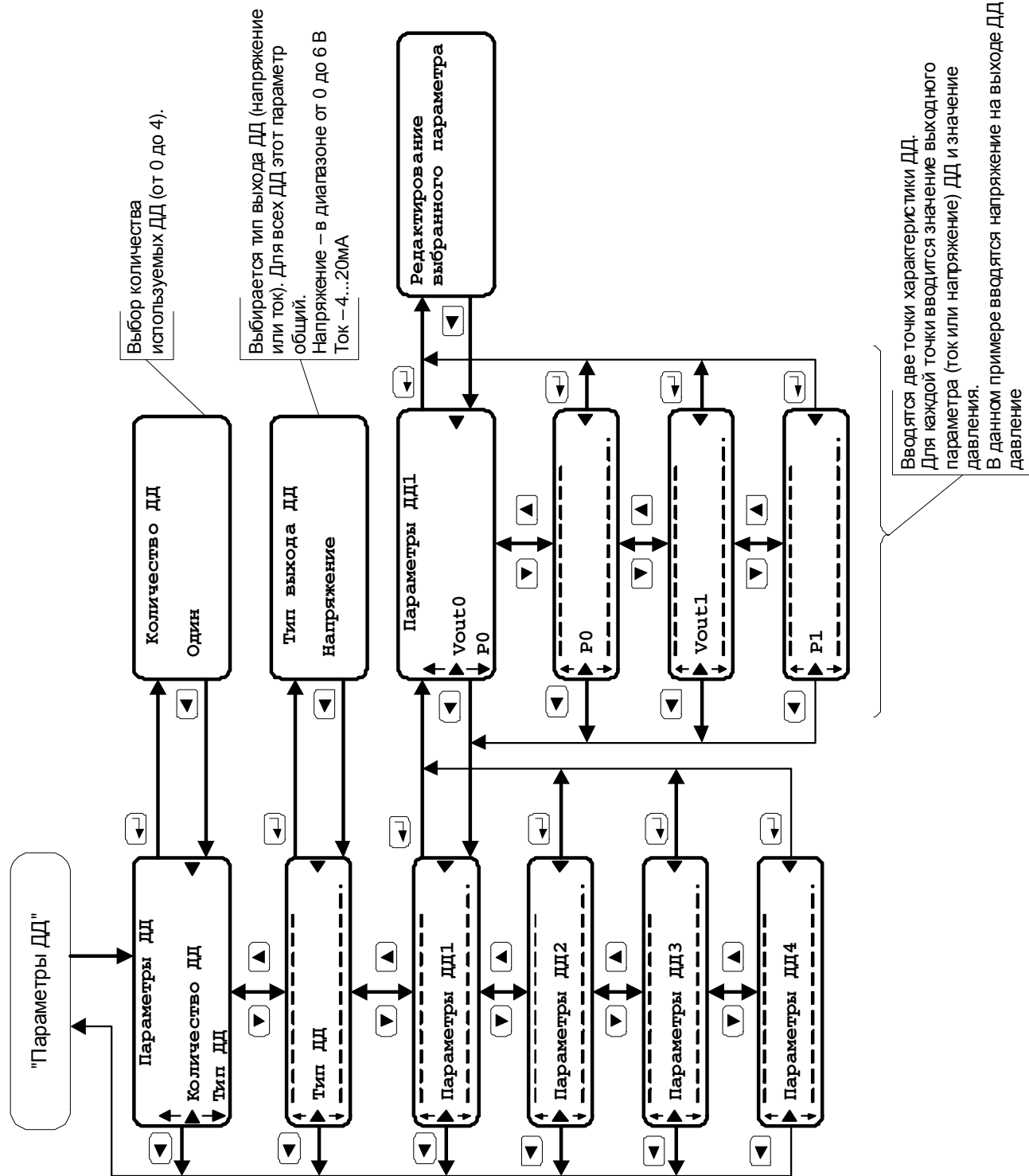


Рисунок Д-5

Режим «Установка/импульсные выходы»

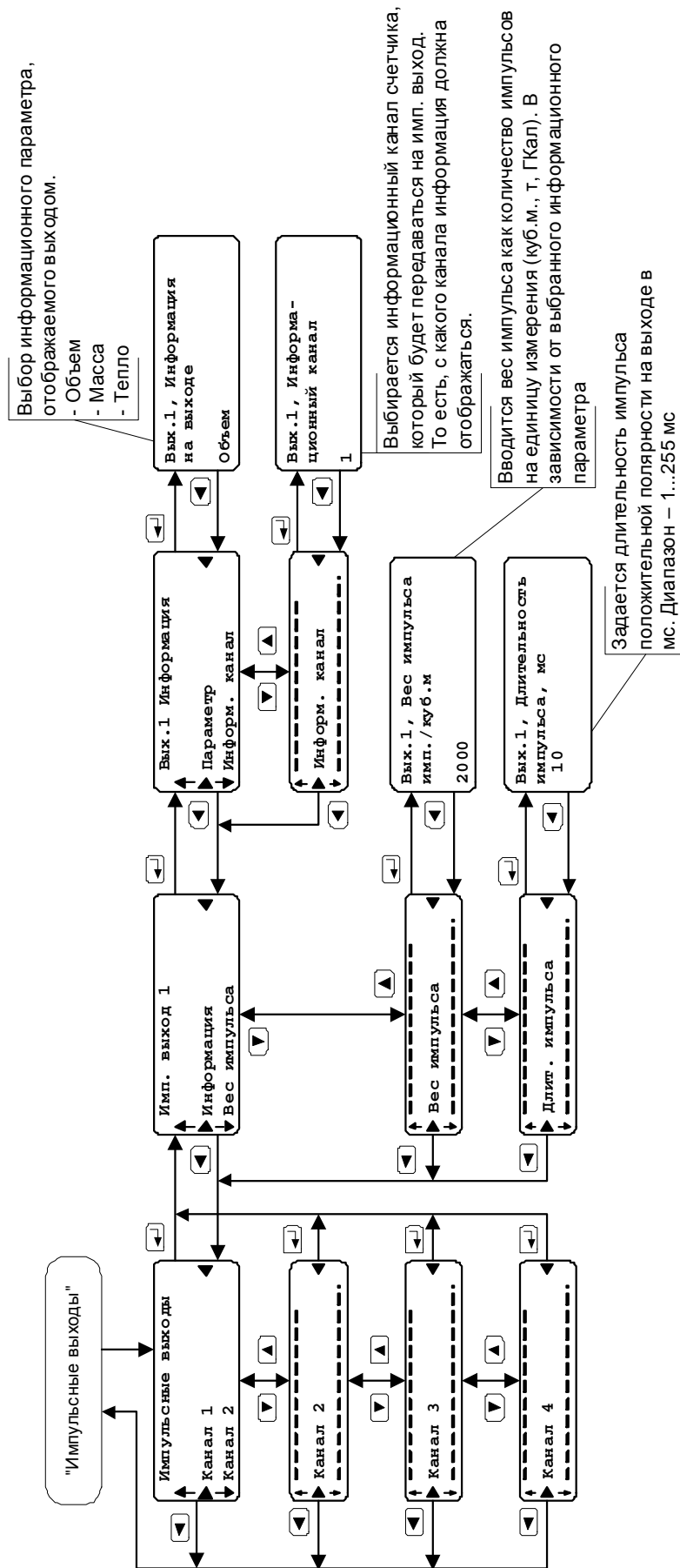


Рисунок Д-6

Режим «Установка/Импульсные входы»

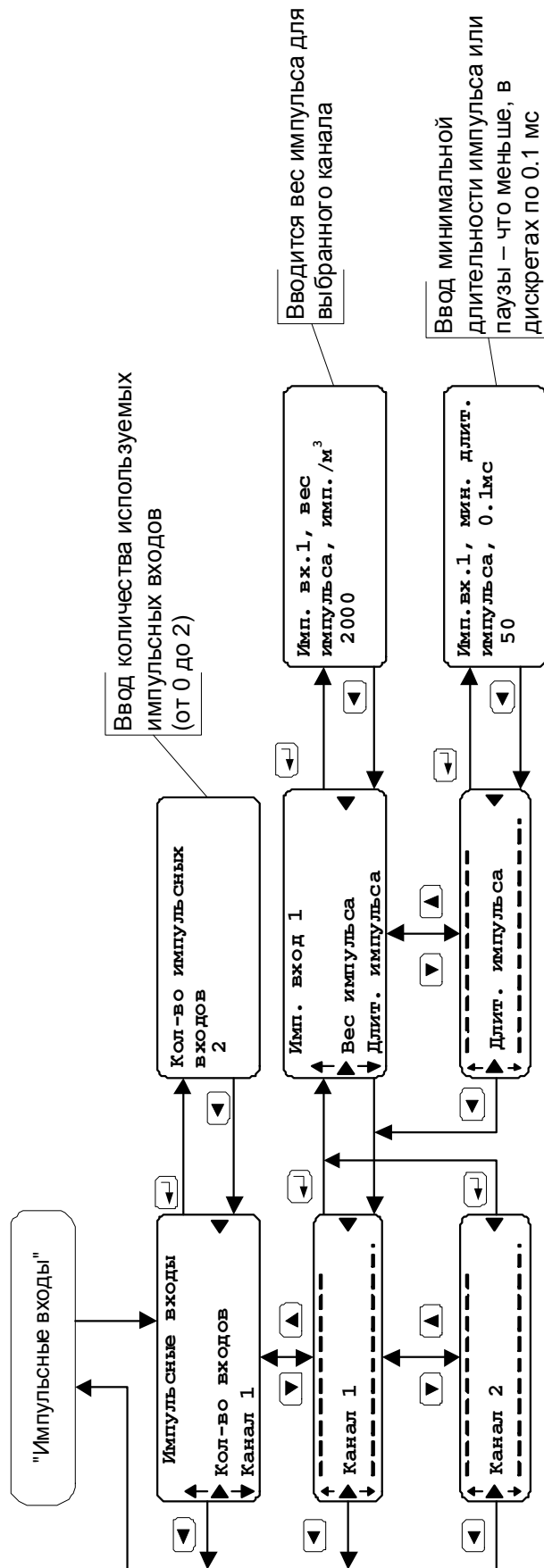


Рисунок Д-7

Режим «Коррекция»

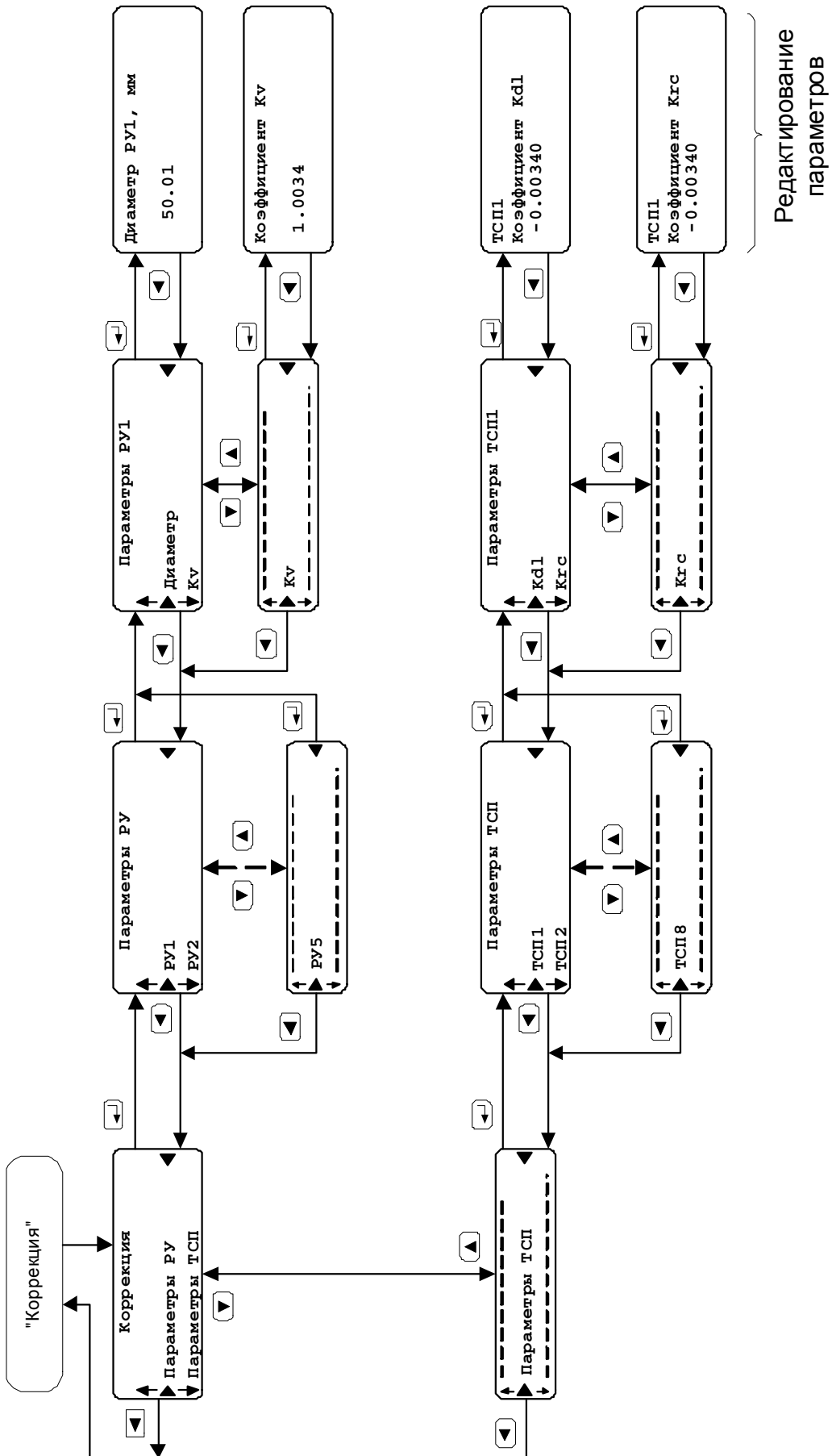


Рисунок Д-8

Режим «Поверка»

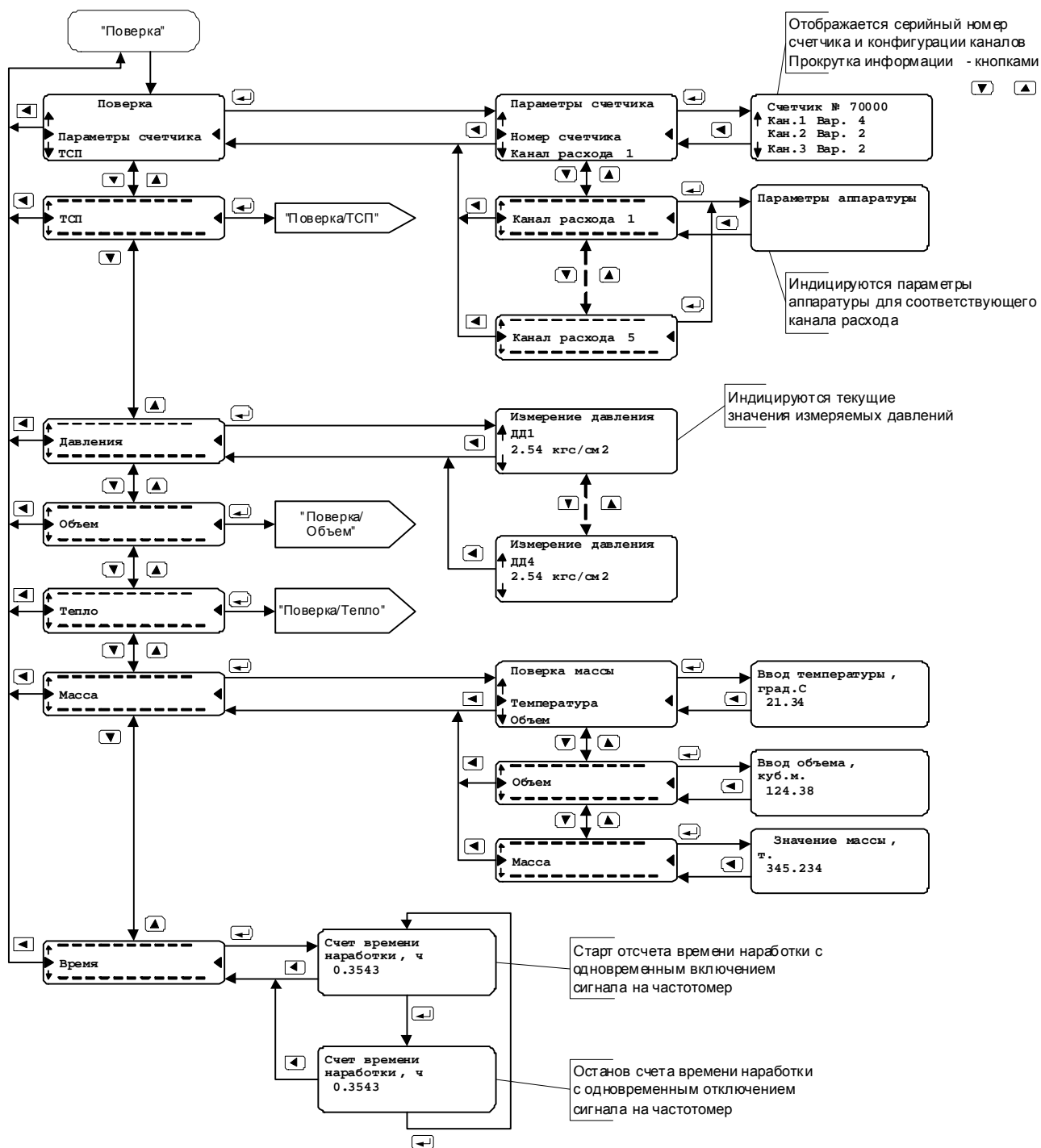


Рисунок Д-9

Режим «Поверка/ТСП»

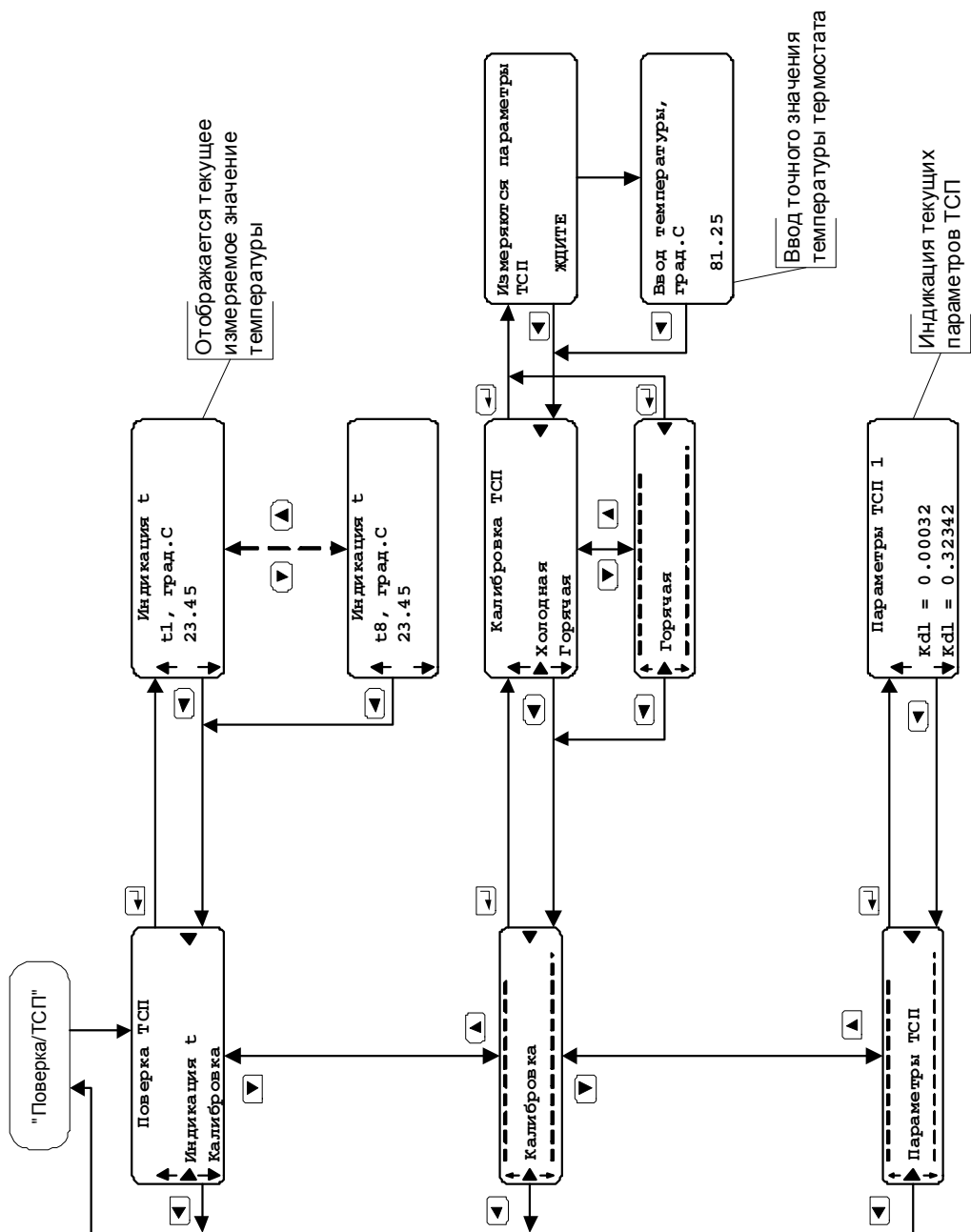


Рисунок Д-10

Режим «Поверка/Объем»

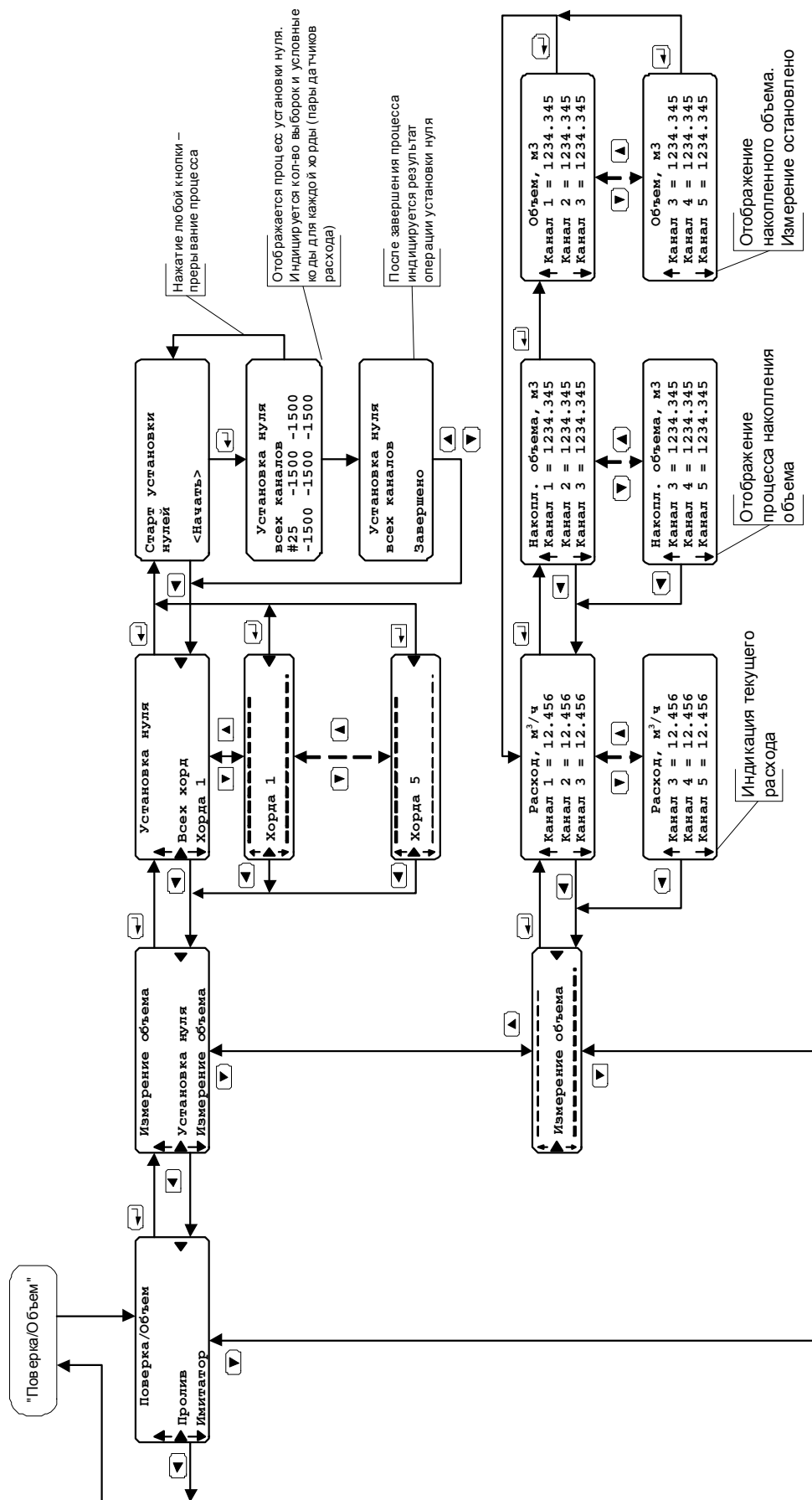
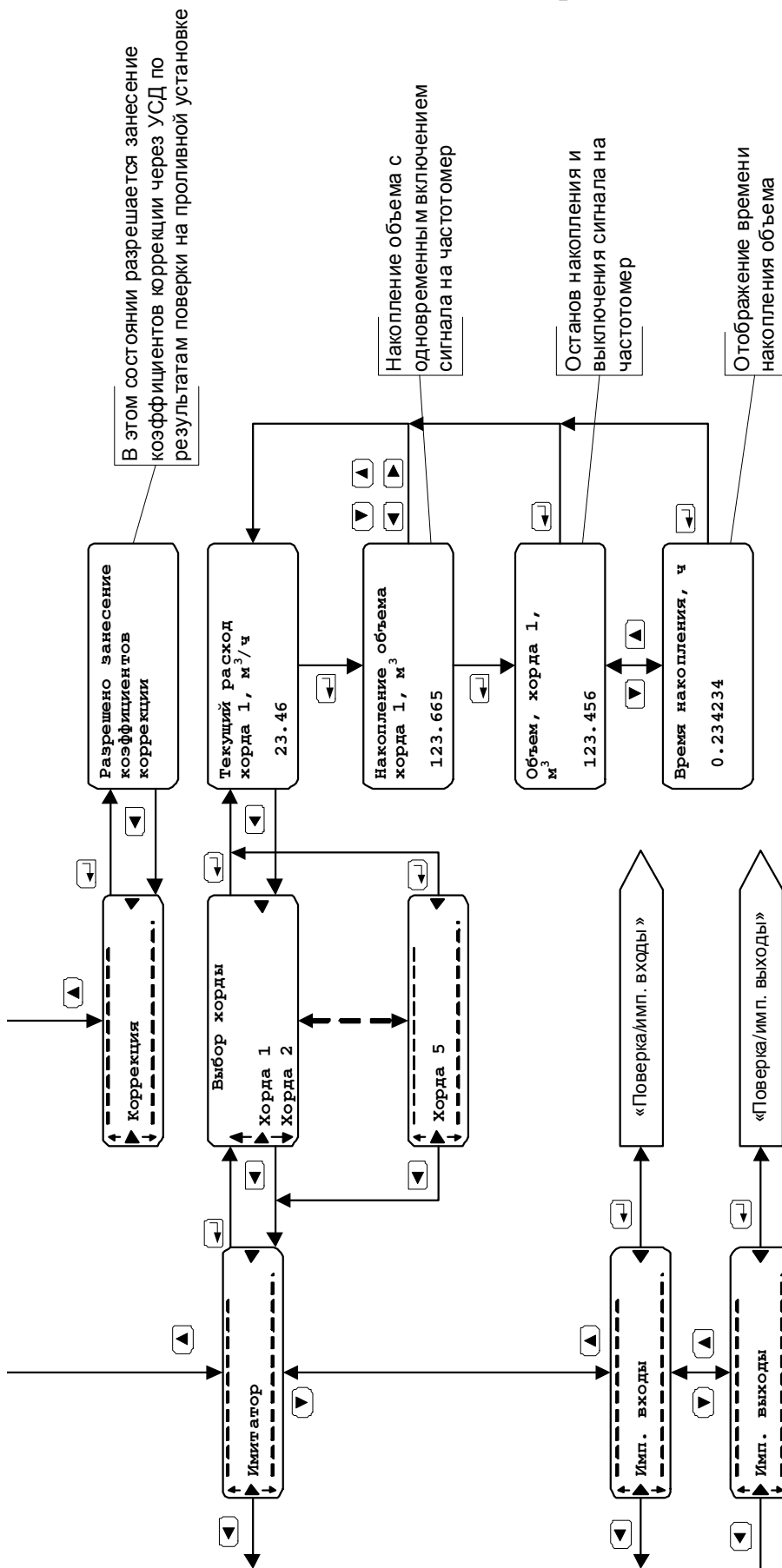


Рисунок Д-11

Режим «Поверка/Объем»



Режим «Поверка/Тепло»

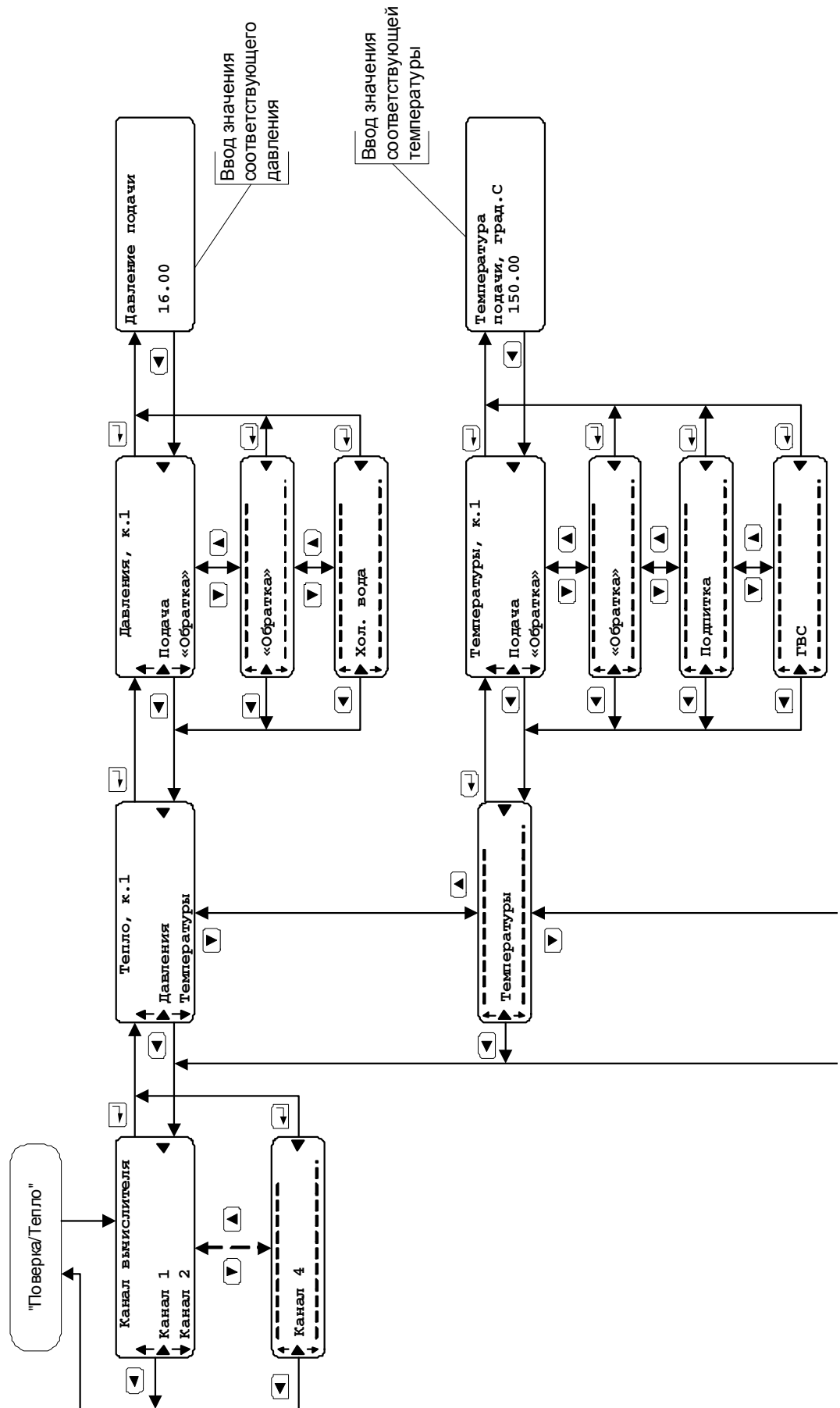
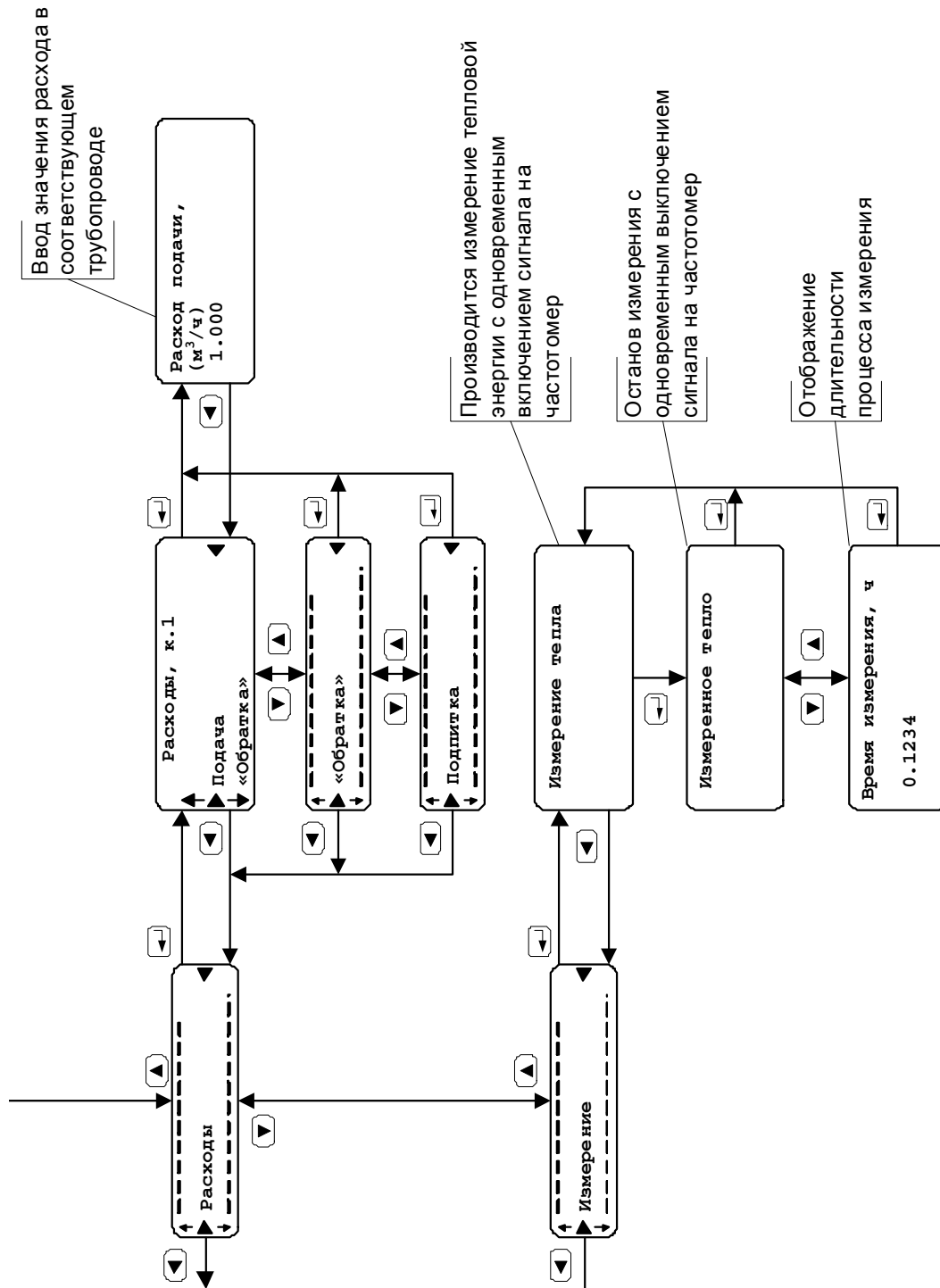
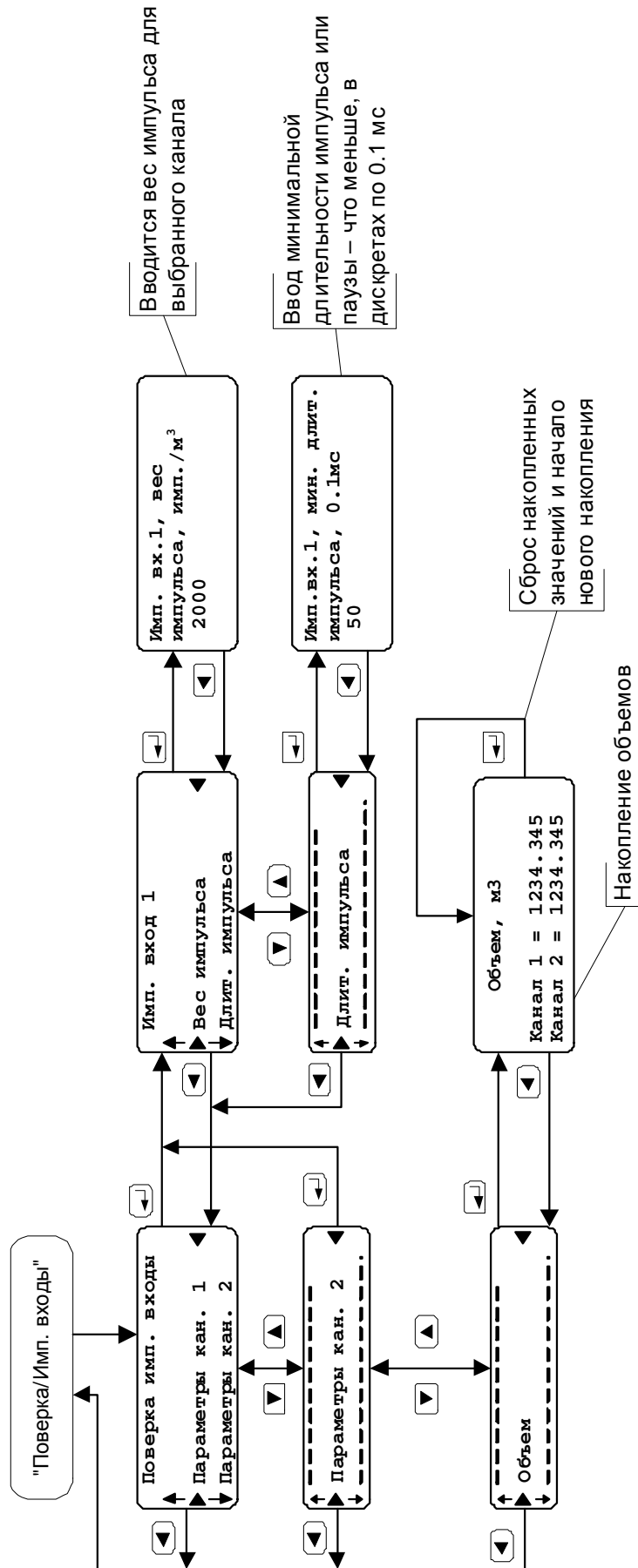


Рисунок Д-12

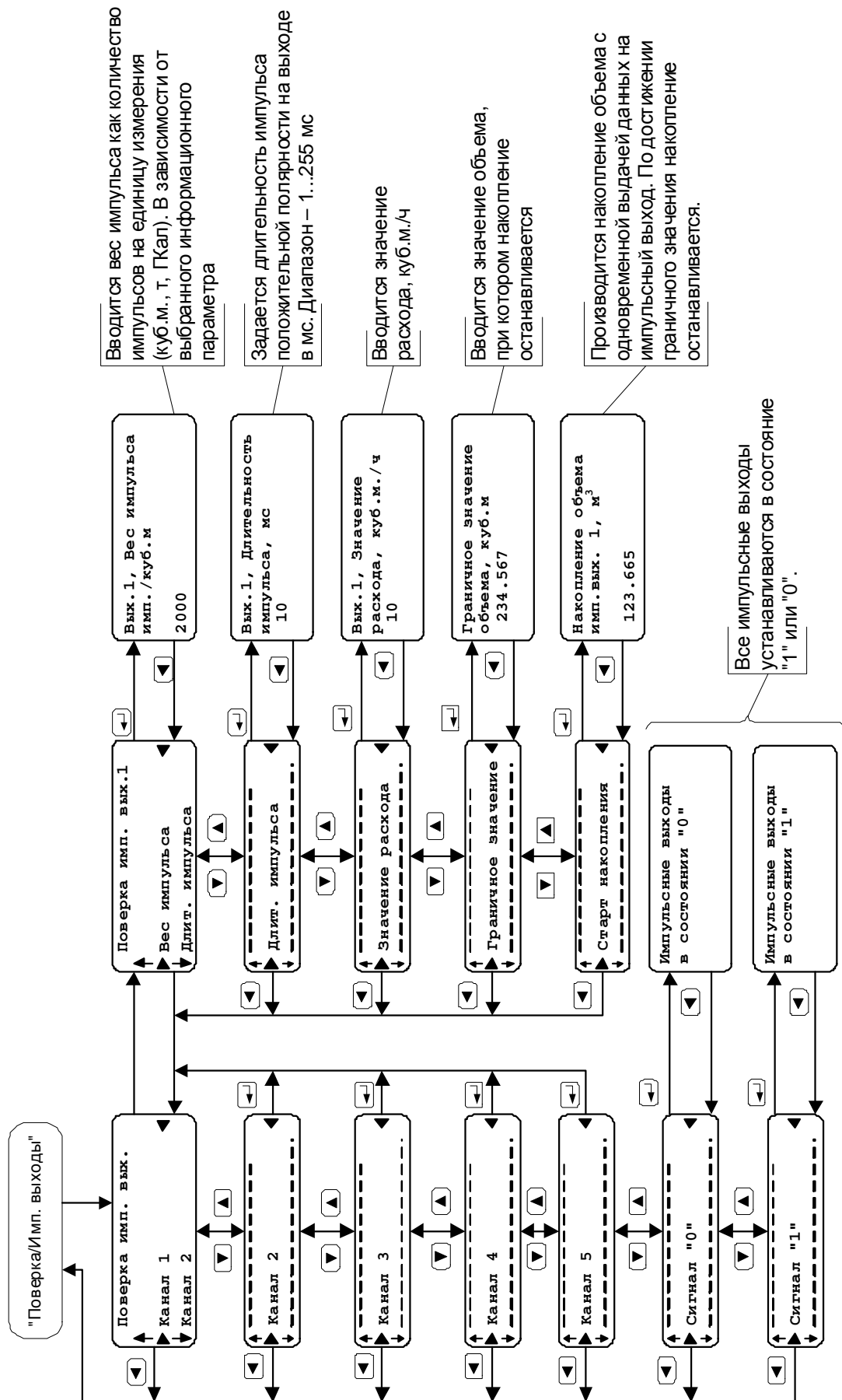
Режим «Поверка/Тепло»



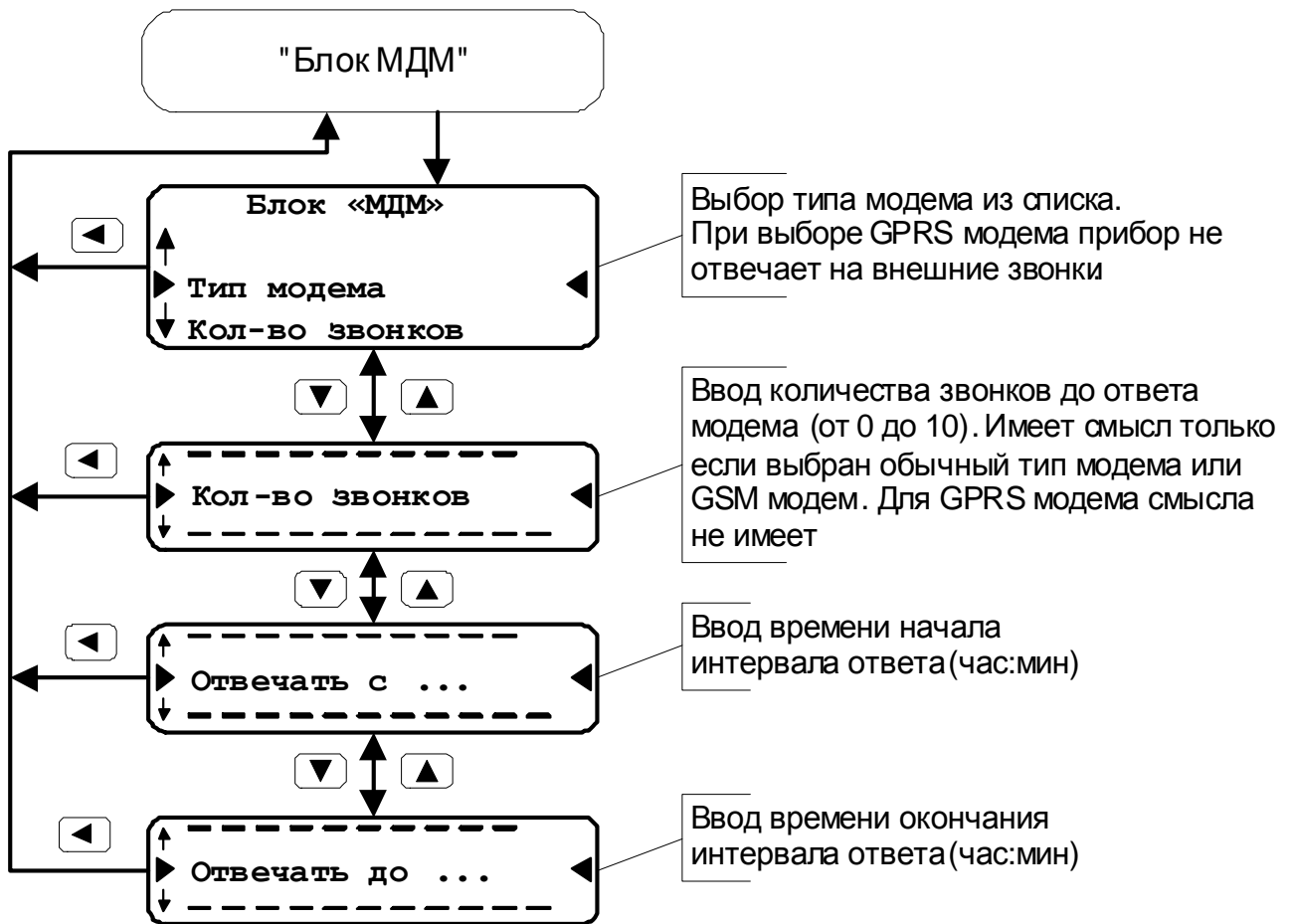
Режим «Проверка/ Имп. входы»



Режим «Поверка/ Имп. выходы»



Режим «Блок МДМ»



Приложение Е. Примеры форм отчетов

Примеры отчетов, сформированных программой "Sempal Device Manager"

Пример почасового и посуточного отчета по всем измеряемым параметрам

стр. 1 из 2

Среднечасовые значения параметров за 21/11/2007. Счетчик № 70001. (Все измеряемые параметры)

Час	Тести		Температура, °С												Каналы расхода, т.					Расход имп., куб.м.				Давление, кгс/см2				Тош ч 1/2/3/4	Типы ошибок
	ч	с	t1	t2	t3	t4	t5	t6	t7	t8	m1	m2	m3	m4	m5	v1	v2	p1	p2	p3	p4								
16	0.15	0.15	110.54	38.09	46.34	38.66	38.32	37.16	38.37	39.32	0.07809749	0.04462391	0.48465565	0.19852011			0.00000000	0.00000000	0.00	0.00	0.00	0.00	0.0300.00/---/---	В					
17	0.00	0.00	-50.00	-50.00	-50.00	-50.00	-50.00	-50.00	-50.00	-50.00	0.00000000	0.00000000	0.00000000	0.00000000			0.00000000	0.00000000	0.00	0.00	0.00	0.00	0.0000.00/---/---						
18	0.00	0.00	-50.00	-50.00	-50.00	-50.00	-50.00	-50.00	-50.00	-50.00	0.00000000	0.00000000	0.00000000	0.00000000			0.00000000	0.00000000	0.00	0.00	0.00	0.00	0.0000.00/---/---						
19	0.00	0.00	-50.00	-50.00	-50.00	-50.00	-50.00	-50.00	-50.00	-50.00	0.00000000	0.00000000	0.00000000	0.00000000			0.00000000	0.00000000	0.00	0.00	0.00	0.00	0.0000.00/---/---						
20	0.00	0.00	-50.00	-50.00	-50.00	-50.00	-50.00	-50.00	-50.00	-50.00	0.00000000	0.00000000	0.00000000	0.00000000			0.00000000	0.00000000	0.00	0.00	0.00	0.00	0.0000.00/---/---						
21	0.00	0.00	-50.00	-50.00	-50.00	-50.00	-50.00	-50.00	-50.00	-50.00	0.00000000	0.00000000	0.00000000	0.00000000			0.00000000	0.00000000	0.00	0.00	0.00	0.00	0.0000.00/---/---						
22	0.00	0.00	-50.00	-50.00	-50.00	-50.00	-50.00	-50.00	-50.00	-50.00	0.00000000	0.00000000	0.00000000	0.00000000			0.00000000	0.00000000	0.00	0.00	0.00	0.00	0.0000.00/---/---						
23	0.00	0.00	-50.00	-50.00	-50.00	-50.00	-50.00	-50.00	-50.00	-50.00	0.00000000	0.00000000	0.00000000	0.00000000			0.00000000	0.00000000	0.00	0.00	0.00	0.00	0.0000.00/---/---						
			0.15	0.15	110.54	38.09	46.34	38.66	38.32	37.16	38.37	39.32	0.07809749	0.04462391	0.48465565	0.19852011			3.19340801	0.00000000	0.00	0.00	0.00	0.00	0.0300.00/---/---	В			

СВОДНАЯ ВЕДОМОСТЬ
 измеряемых параметров за период с 21/11/2007 по 21/11/2007

Организация: Канал 1
 Лицевой счет: счет
 Счетчик СЕТУ-10М № 70001

Адрес: _____ отопление: отор
 _____ вентиляция: вент

Договорные нагрузки: _____ ГВС: _____

Рисунок - Е1

стр. 1 из 1

Почасовые данные об ошибках счетчика № 70001 с 21/11/2007 по 21/11/2007

Дата	Треб ч	Тести ч	Температура, °С												Каналы расхода, т.					Расход имп., куб.м.				Тош ч 1/2/3/4	Типы ошибок	
			t1	t2	t3	t4	t5	t6	t7	t8	m1	m2	m3	m4	m5	v1	v2	p1	p2	p3	p4					
21/11/2007	0.15	0.15	110.54	38.09	46.34	38.66	38.32	37.16	38.37	39.32	0.07809749	0.04462391	0.48465565	0.19852011			3.19340801	0.00000000	0.00	0.00	0.00	0.00	0.0300.00/---/---	В		
			0.15	0.15	110.54	38.09	46.34	38.66	38.32	37.16	38.37	39.32	0.07809749	0.04462391	0.48465565	0.19852011			3.19340801	0.00000000	0.00	0.00	0.00	0.00	0.0300.00/---/---	В

Дата _____ Код ошибки и продолжительность ошибки в часах _____

21/11/2007
 16:00 2_1_1 = 0.02

Продолжение приложения Е
Пример почасового и посуточного отчета по каналу вычисления

стр. 1 из 2

Среднечасовые значения параметров за 21/11/2007. Счетчик № 70001. Канал 1. Вариант 9.

Час	Траб ч	Тести ч	Температура, °С			Расход т.			Тепло, Пкал	Давление, кгс/см2			Тош ч	Типы ошибок	Примечание	М3, Т.	М4, Т.	Улит1, кгс/см2	Улит2, кгс/см2	P1, кгс/см2	P2, кгс/см2	P3, кгс/см2	P4, кгс/см2																				
			tn	tbody	tbody	mf1	mf2	mf		Pn	Робр	Рхв																															
16	0.15	0.15	110.54	38.09	46.34	0.07809749	0.04462991	0.03156757	0.00534987	5.00	5.00	5.00	0.03	В		0.48485585	0.19952011	0.00000000	0.00000000	0.00	0.00	0.00	0.00																				
17	0.00	0.00	-50.00	-50.00	-50.00	0.00000000	0.00000000	0.00000000	0.00000000	0.00	0.00	0.00	0.00			0.00000000	0.00000000	0.00000000	0.00000000	0.00	0.00	0.00	0.00																				
18	0.00	0.00	-50.00	-50.00	-50.00	0.00000000	0.00000000	0.00000000	0.00000000	0.00	0.00	0.00	0.00			0.00000000	0.00000000	0.00000000	0.00000000	0.00	0.00	0.00	0.00																				
19	0.00	0.00	-50.00	-50.00	-50.00	0.00000000	0.00000000	0.00000000	0.00000000	0.00	0.00	0.00	0.00			0.00000000	0.00000000	0.00000000	0.00000000	0.00	0.00	0.00	0.00																				
20	0.00	0.00	-50.00	-50.00	-50.00	0.00000000	0.00000000	0.00000000	0.00000000	0.00	0.00	0.00	0.00			0.00000000	0.00000000	0.00000000	0.00000000	0.00	0.00	0.00	0.00																				
21	0.00	0.00	-50.00	-50.00	-50.00	0.00000000	0.00000000	0.00000000	0.00000000	0.00	0.00	0.00	0.00			0.00000000	0.00000000	0.00000000	0.00000000	0.00	0.00	0.00	0.00																				
22	0.00	0.00	-50.00	-50.00	-50.00	0.00000000	0.00000000	0.00000000	0.00000000	0.00	0.00	0.00	0.00			0.00000000	0.00000000	0.00000000	0.00000000	0.00	0.00	0.00	0.00																				
23	0.00	0.00	-50.00	-50.00	-50.00	0.00000000	0.00000000	0.00000000	0.00000000	0.00	0.00	0.00	0.00			0.00000000	0.00000000	0.00000000	0.00000000	0.00	0.00	0.00	0.00																				
0.15																							110.54	38.09	46.34	0.07809749	0.04462991	0.03156757	0.00534987	5.00	5.00	5.00	0.03	В		0.48485585	0.19952011	3.19340801	0.00000000	0.00	0.00	0.00	0.00

СВОДНАЯ ВЕДОМОСТЬ
измеряемых параметров за период с 21/11/2007 по 21/11/2007

стр. 1 из 1

Адрес: Канал 1

Лицевой счет: Счет

Счетчик: СВТУ-10М № 70001. Канал 1. Вариант 9

Договорные нагрузки: отопление: отор

ГВС: пвс

вентиляция: вент

Дата	Траб ч	Тести ч	Температура, °С			Расход т.			Тепло, Пкал	Давление, кгс/см2			Тош ч	Типы ошибок	Примечание	М3, Т.	М4, Т.	Улит1, кгс/см2	Улит2, кгс/см2	P1, кгс/см2	P2, кгс/см2	P3, кгс/см2	P4, кгс/см2																				
			tn	tbody	tbody	mf1	mf2	mf		Pn	Робр	Рхв																															
21/11/2007	0.15	0.15	110.54	38.09	46.34	0.07809749	0.04462991	0.03156757	0.00534987	5.00	5.00	5.00	0.03	В		0.48485585	0.19952011	3.19340801	0.00000000	0.00	0.00	0.00	0.00																				
0.15																							110.54	38.09	46.34	0.07809749	0.04462991	0.03156757	0.00534987	5.00	5.00	5.00	0.03	В		0.48485585	0.19952011	3.19340801	0.00000000	0.00	0.00	0.00	0.00

Рисунок Е-2

Продолжение приложения Е
Пример текущих значений

стр. 2 из 2

Текущие значения параметров счетчика № 70001
Дата: 22/11/2007 16:51:35

Давление, кгс/см ²	
P1	0.00
P2	0.00
P3	0.00
P4	0.00

Температура, °С			
t1	122.16	t5	38.43
t2	38.02	t6	37.10
t3	37.70	t7	38.38
t4	38.67	t8	39.34

Конфигурация каналов	
Канал 1	9
Канал 2	4
Канал 3	0
Канал 4	0

	Ультразвуковые каналы расхода					Импульсные входы	
	Канал 1	Канал 2	Канал 3	Канал 4	Канал 5	Канал 1	Канал 2
Суммарный объем теплоносителя, куб.м	0.0802	0.0448	0.4882	0.2008		0.0000	0.0000
Объемный расход теплоносителя, куб.м/ч	0.680	0.241	3.279	1.348			
Суммарная масса теплоносителя, т	0.0761	0.0445	0.4849	0.1995			
Массовый расход теплоносителя, т/ч	0.641	0.240	3.256	1.339			

	Каналы вычисления тепла		
	Канал 1	Канал 2	Канал 3
Тепловая мощность, Гкал/ч	0.000	0.076	Канал 4
Тепловая энергия, Гкал	0.0053	0.0111	
Время корректных измерений, ч	0.116	0.147	
Длительность ошибок, ч	0.033	0.002	

Счетчики вхождений в режимы	
"Установка"	242
"Проверка"	255
"Коррекция"	113

Время работы, ч	0.149
Время подключения к сети питания, ч	0.149
Время отключения сети питания, ч	24.003

Рисунок Е-3

Продолжение приложения Е
 Пример распечатки журнала событий

Журнал событий счетчика № 70001

с 21/11/2007 по 21/11/2007

стр. 1 из 1

Дата	Запись журнала
21/11/2007 15:56:23	Кан.2, Робр, МПа 00.10
21/11/2007 15:56:17	Кан.2, Рп , МПа 01.60
21/11/2007 14:28:52	Кан.2, Робр, МПа 00.70
21/11/2007 14:28:47	Кан.2, Рп , МПа 00.80
21/11/2007 14:12:43	Кан.2, Робр, МПа 00.80
21/11/2007 14:08:50	Кан.2, Робр, МПа 01.00
21/11/2007 14:08:41	Кан.2, Рп , МПа 01.60
21/11/2007 14:08:14	Вход в режим "ПОВЕРКА"
21/11/2007 14:06:53	Кан.2, Робр, МПа 01.00
21/11/2007 14:06:45	Кан.2, Рп , МПа 01.60
21/11/2007 14:06:26	Кан.2, Рп , МПа 00.10
21/11/2007 11:41:51	Выход из режима "ПОВЕРКА"
21/11/2007 11:33:35	Кан.1, Робр, кгс/см 08.00
21/11/2007 11:01:00	Кан.1, Робр, кгс/см 01.00
21/11/2007 11:00:51	Кан.1, Рп , кгс/см 16.00
21/11/2007 11:00:24	Вход в режим "ПОВЕРКА"
21/11/2007 10:59:26	Выход из режима "ПОВЕРКА"
21/11/2007 10:59:08	Вход в режим "ПОВЕРКА"
21/11/2007 10:50:17	Вход в режим "ПОВЕРКА"
21/11/2007 10:45:12	Вход в режим "ПОВЕРКА"
21/11/2007 10:42:43	Вход в режим "ПОВЕРКА"
21/11/2007 10:41:21	Кан.1, Робр, кгс/см 01.00
21/11/2007 10:41:15	Кан.1, Рп , кгс/см 16.00
21/11/2007 10:40:58	Вход в режим "ПОВЕРКА"
21/11/2007 10:31:46	Кан.1, Робр, кгс/см 01.00
21/11/2007 10:31:40	Кан.1, Рп , кгс/см 16.00
21/11/2007 10:31:21	Вход в режим "ПОВЕРКА"
21/11/2007 10:30:08	Кан.1, Робр, кгс/см 01.00
21/11/2007 10:30:02	Кан.1, Рп , кгс/см 16.00
21/11/2007 10:29:26	Вход в режим "ПОВЕРКА"
21/11/2007 10:27:54	Выход из режима "ПОВЕРКА"
21/11/2007 10:00:22	Кан.2, Робр, кгс/см 07.00
21/11/2007 10:00:17	Кан.2, Рп , кгс/см 08.00
21/11/2007 09:57:10	Кан.2, Робр, кгс/см 08.00
21/11/2007 09:49:59	Кан.2, Робр, кгс/см 01.00
21/11/2007 09:49:51	Кан.2, Рп , кгс/см 16.00
21/11/2007 09:49:30	Вход в режим "ПОВЕРКА"

Рисунок Е-4

Приложение Ж Схемы соединительных кабелей

Схема кабеля соединительного ШИМН.658694.008

(часть 1-я схемы)

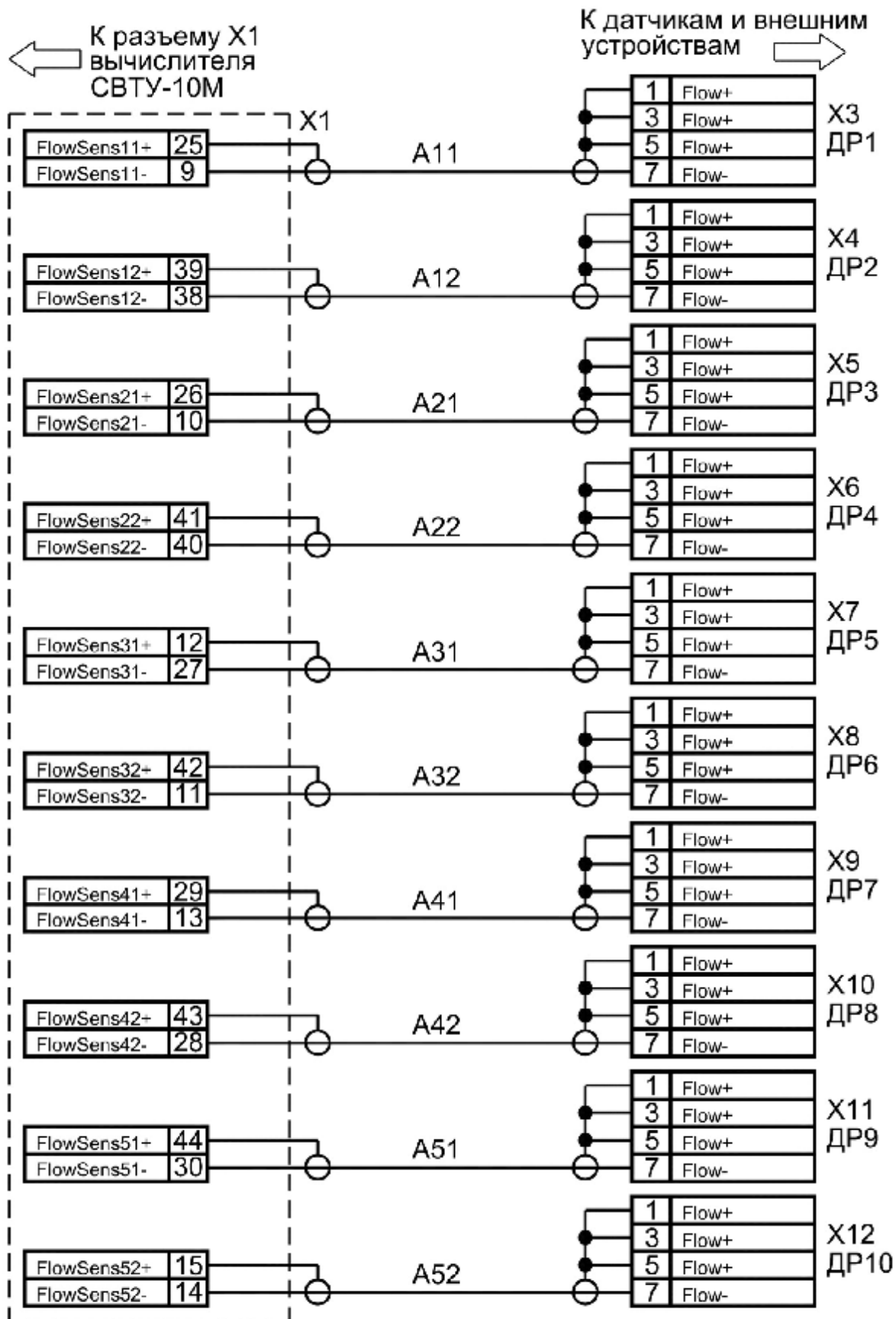


Рисунок Ж-1

Примечание – продолжение схемы кабеля на следующей странице

Схема кабеля соединительного ШИМН.658694.008 (часть 2-я схемы)

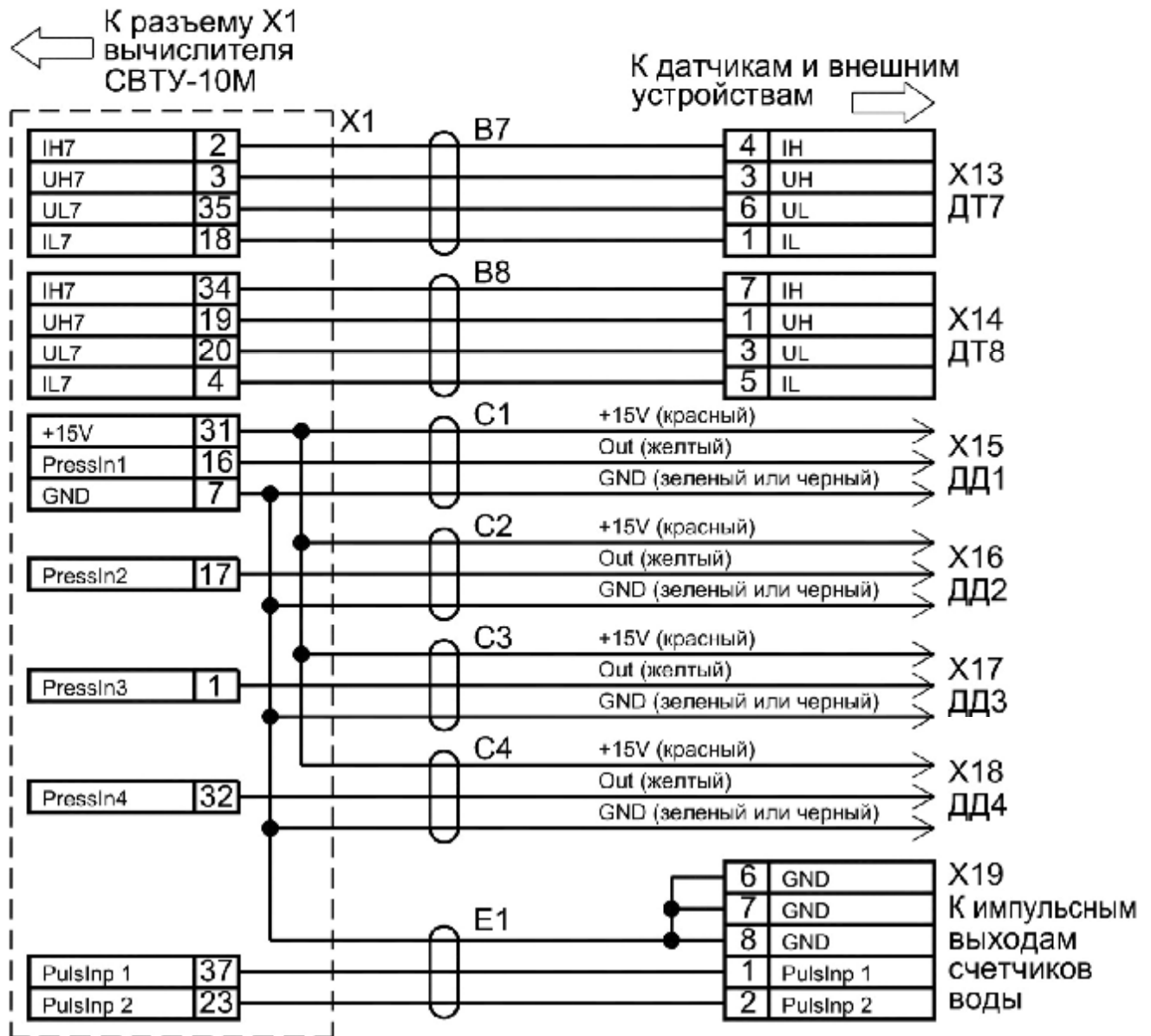


Рисунок Ж-2

Примечания

Нумерация линий связей на рисунках приведена в соответствии с таблицами 9.3 и 9.4.

На схеме приведено максимально возможное количество линий связи.

Реальное количество линий связи зависит от конфигурации счетчика и соответствует карте заказа.

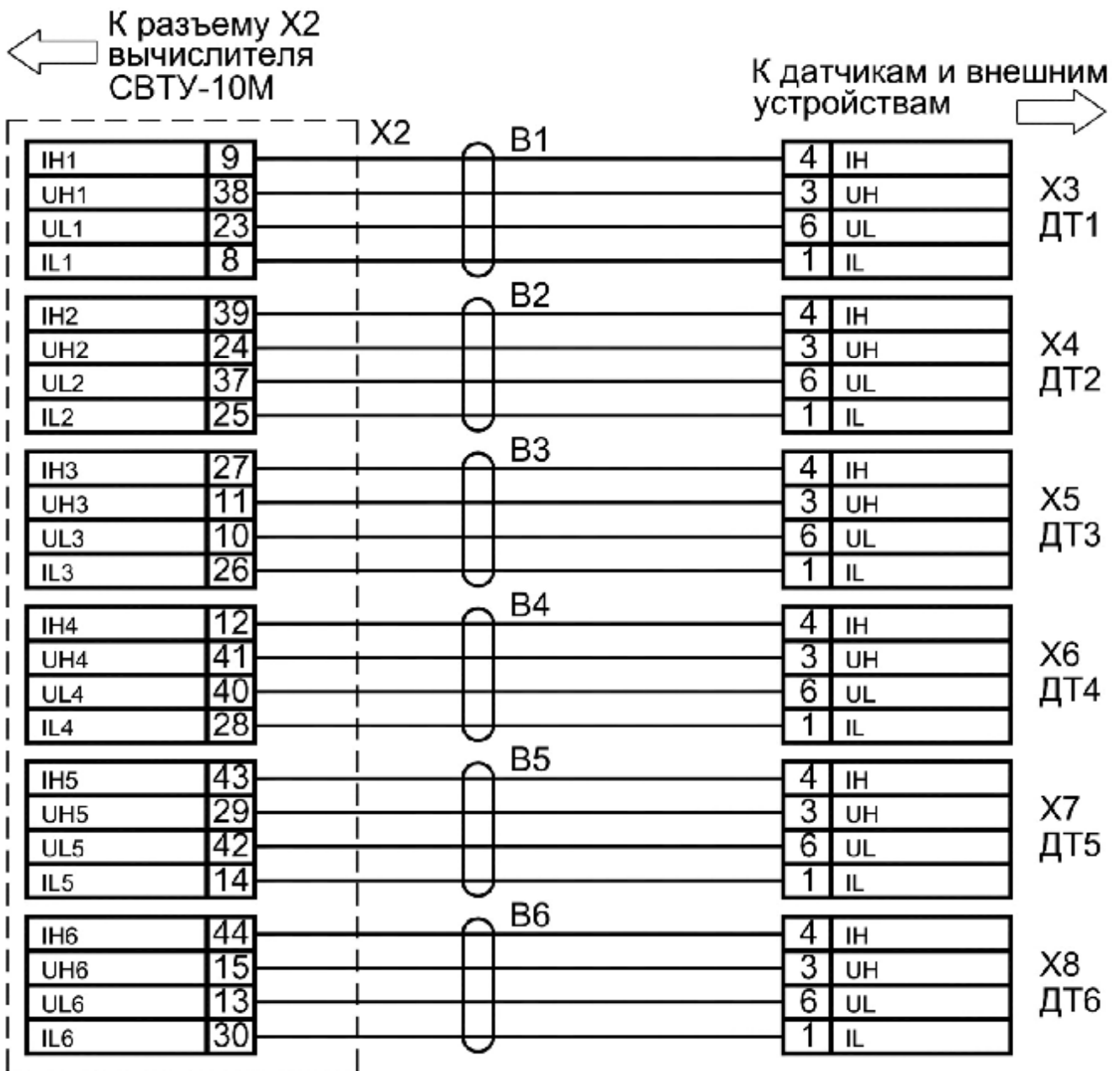


Рисунок Ж-3

Примечание – продолжение схемы кабеля на следующей странице

Схема кабеля соединительного ШИМН.658694.009 (часть 2-я схемы)

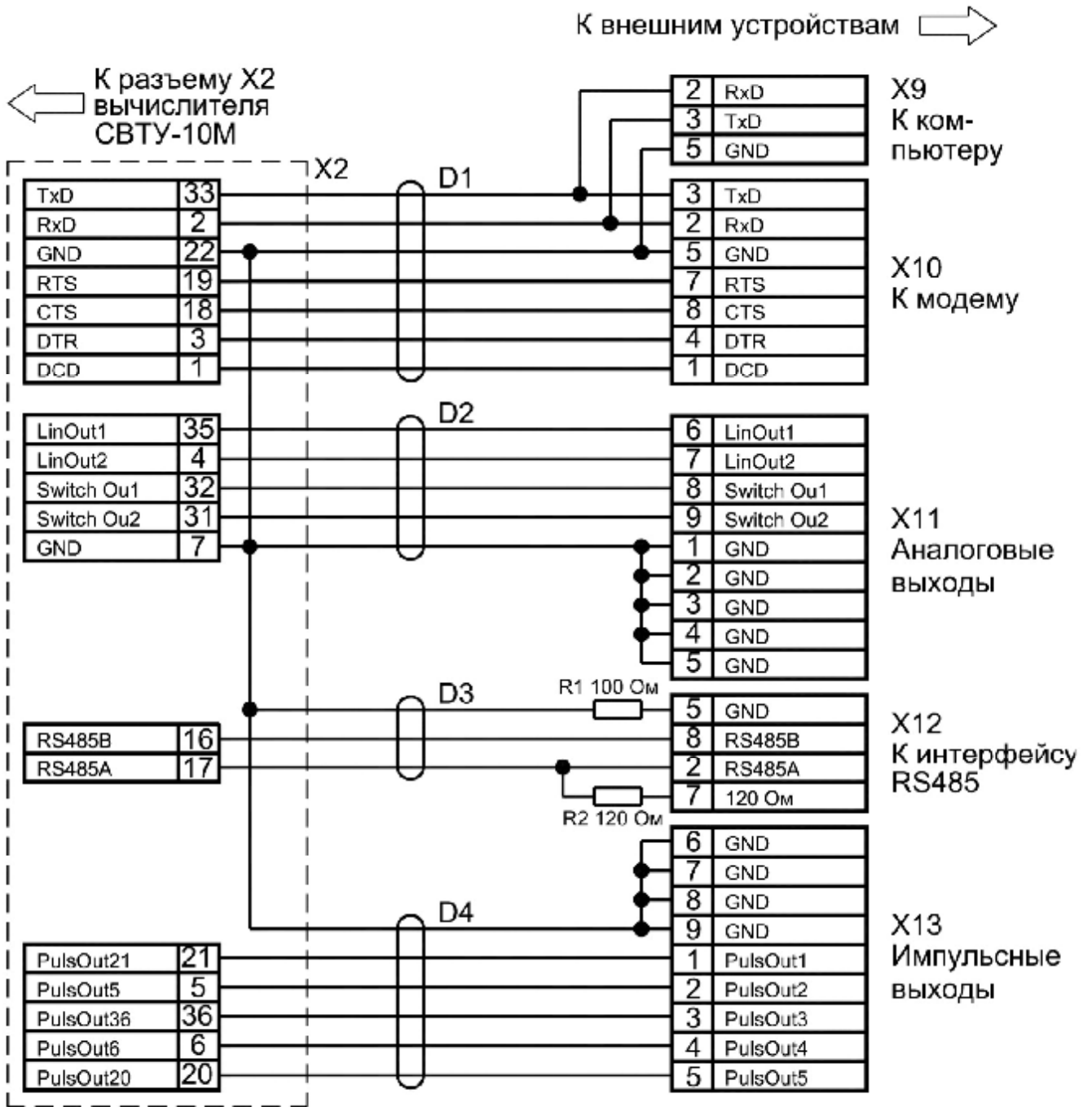


Рисунок Ж-4

Примечания

Нумерация линий связей на рисунках приведена в соответствии с таблицей 9.5.

На схеме приведено максимально возможное количество линий связи.

Реальное количество линий связи зависит от конфигурации счетчика и соответствует карте заказа.

Схемы распайки датчиков и цоколевки разъемов

Цоколевка разъемов

Схемы распайки датчиков:

Цоколевка разъемов:

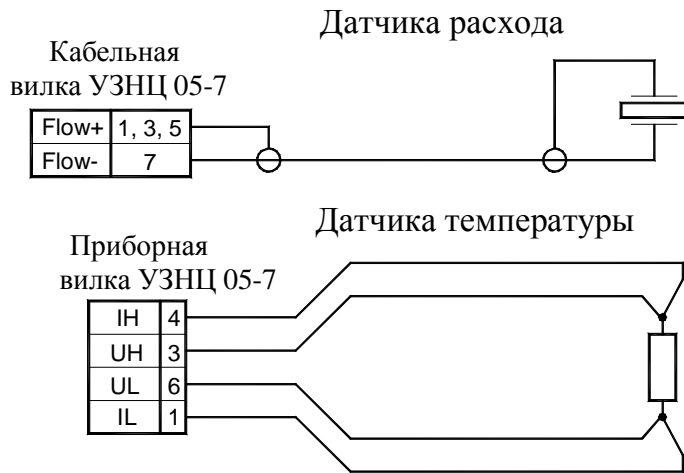


Рисунок И-1

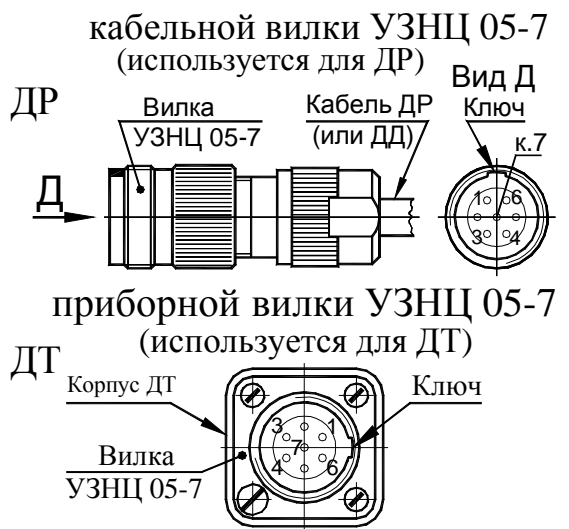


Рисунок И-2

Цоколевка разъемов:

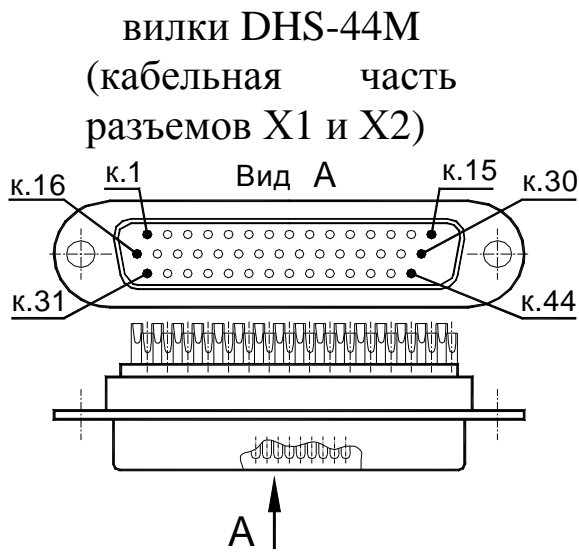


Рисунок И-3

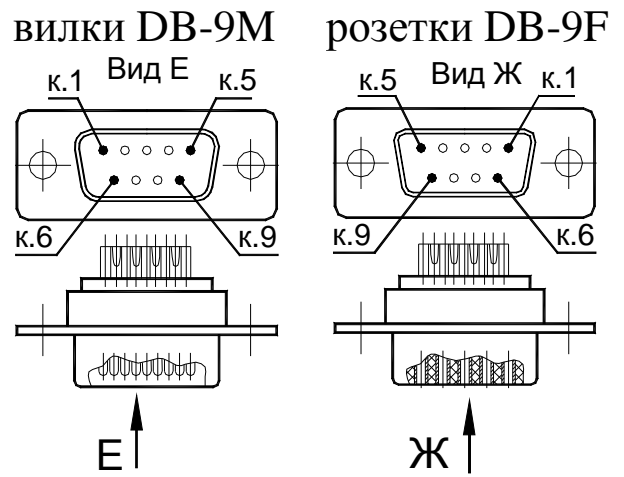


Рисунок И-4

кабельной розетки УЗНЦ 05-7
(используется в общеприборном кабеле)

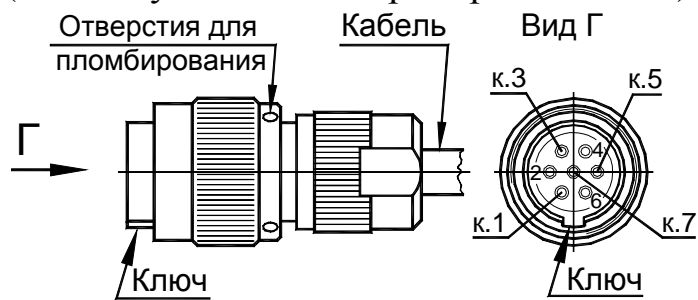


Рисунок И-5

Использовать при монтаже

Подключение РУ и ТСП к каналам вычисления тепла счетчика № 70101

Канал	Вариант	РУ			ТСП			
		подачи	"обратки"	подпитки	подачи	"обратки"	хол. воды	подпитки
1	4	31/105	31/1152	—	M1127	M1128	—	—
2	5	3/531	3/532	—	7096	7097	—	—
3	—	—	—	—	—	—	—	—
4	—	—	—	—	—	—	—	—

Комплектация РУ

Номер канала вычисления	Тип РУ	Номер РУ	Луч РУ	ДР1		ДР2		Маркировка подключаемого кабеля	№ осн. отв.** (№ рез. отв.)
				маркировка*	номер	маркировка*	номер		
1	РУ80	31/105	1	11/11р	2857	12/12р	2908	A11, A12	1, 2 (5, 6)
1	—	—	2	—	—	—	—	—	3,4 (7,8)
1	РУ50	31/1152	1	21/21р	2100	22/22р	2639	A21, A22	1, 2 (5, 6)
1	—	—	2	—	—	—	—	—	3,4 (7,8)
2	РУ100	3/531	1	31/31р	394	32/32р	495	A31, A32	1, 2 (5, 6)
2	—	—	2	—	—	—	—	—	3,4 (7,8)
2	РУ100	3/532	1	41/41р	431	42/42р	512	A41, A42	1, 2 (5, 6)
2	—	—	2	—	—	—	—	—	3,4 (7,8)
3	—	—	1	—	—	—	—	—	1, 2 (5, 6)
3	—	—	2	—	—	—	—	—	3,4 (7,8)
3	—	—	1	—	—	—	—	—	1, 2 (5, 6)
3	—	—	2	—	—	—	—	—	3,4 (7,8)
4	—	—	1	—	—	—	—	—	1, 2 (5, 6)
4	—	—	2	—	—	—	—	—	3,4 (7,8)
4	—	—	1	—	—	—	—	—	1, 2 (5, 6)
4	—	—	2	—	—	—	—	—	3,4 (7,8)

* Через дробную черту указана маркировка резервного датчика расхода

**№ осн. отв. – номер основного отвода (втулки); № рез. отв. – номер резервного отвода (втулки)

ТСП в комплекте

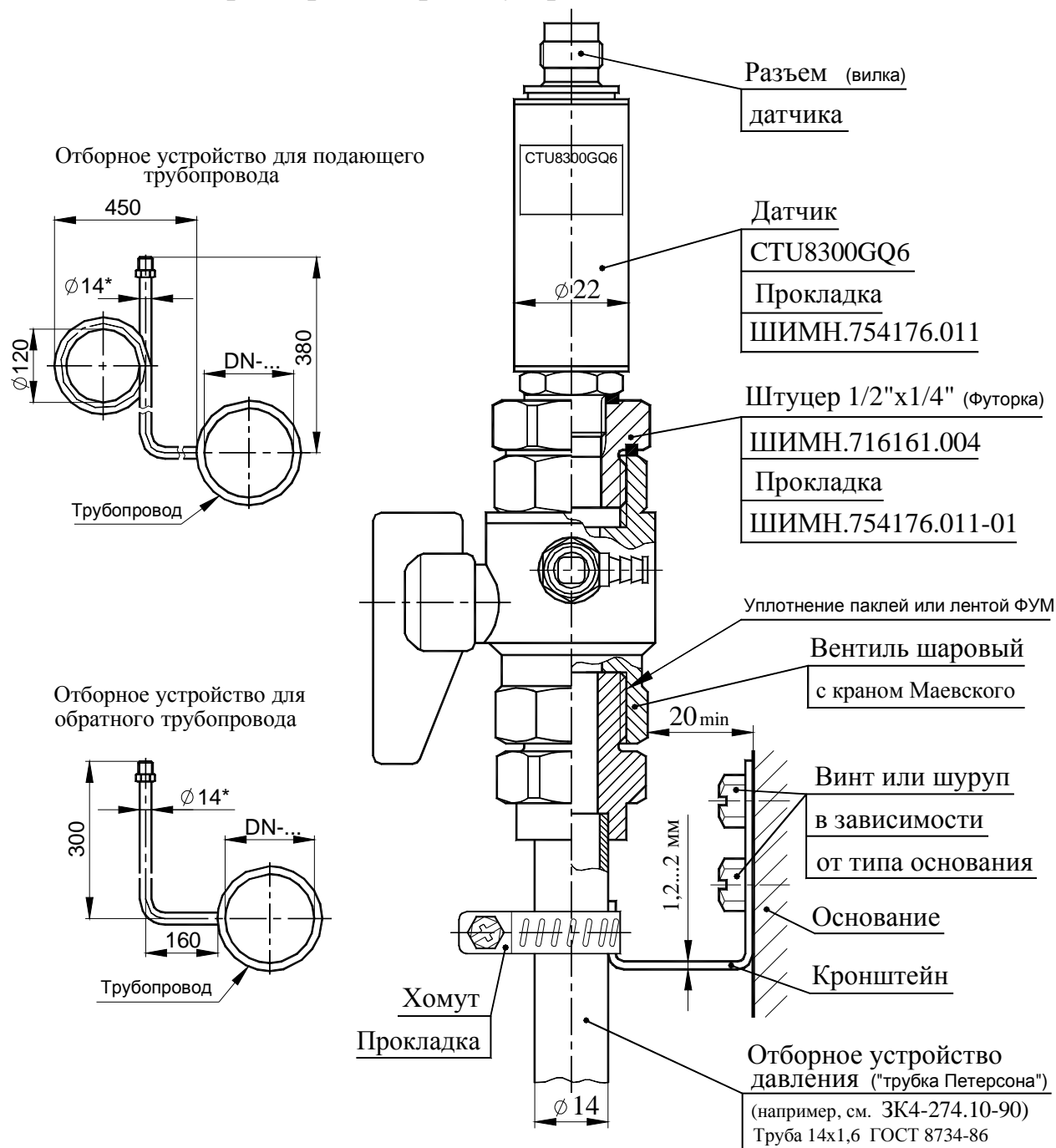
№ пп	Заводской номер	Тип	Маркировка подключаемого кабеля
ДТ1	M1127	ТСП-С-4	В1
ДТ2	M1128	ТСП-С-4	В2
ДТ3	7096	ТСП-С-2	В3
ДТ4	7097	ТСП-С-2	В4

№ пп	Заводской номер	Тип	Маркировка подключаемого кабеля
ДТ5	M1129	ТСП-С-4	В5
ДТ6	—	—	В6
ДТ7	—	—	В7
ДТ8	—	—	В8

ДД в комплекте

№ пп	Заводской номер	Маркировка подключаемого кабеля
ДД1	—	С1
ДД2	—	С2
ДД3	—	С3
ДД4	—	С4

**Рекомендуемые схема установки датчика давления
и размеры отборных устройств давления**



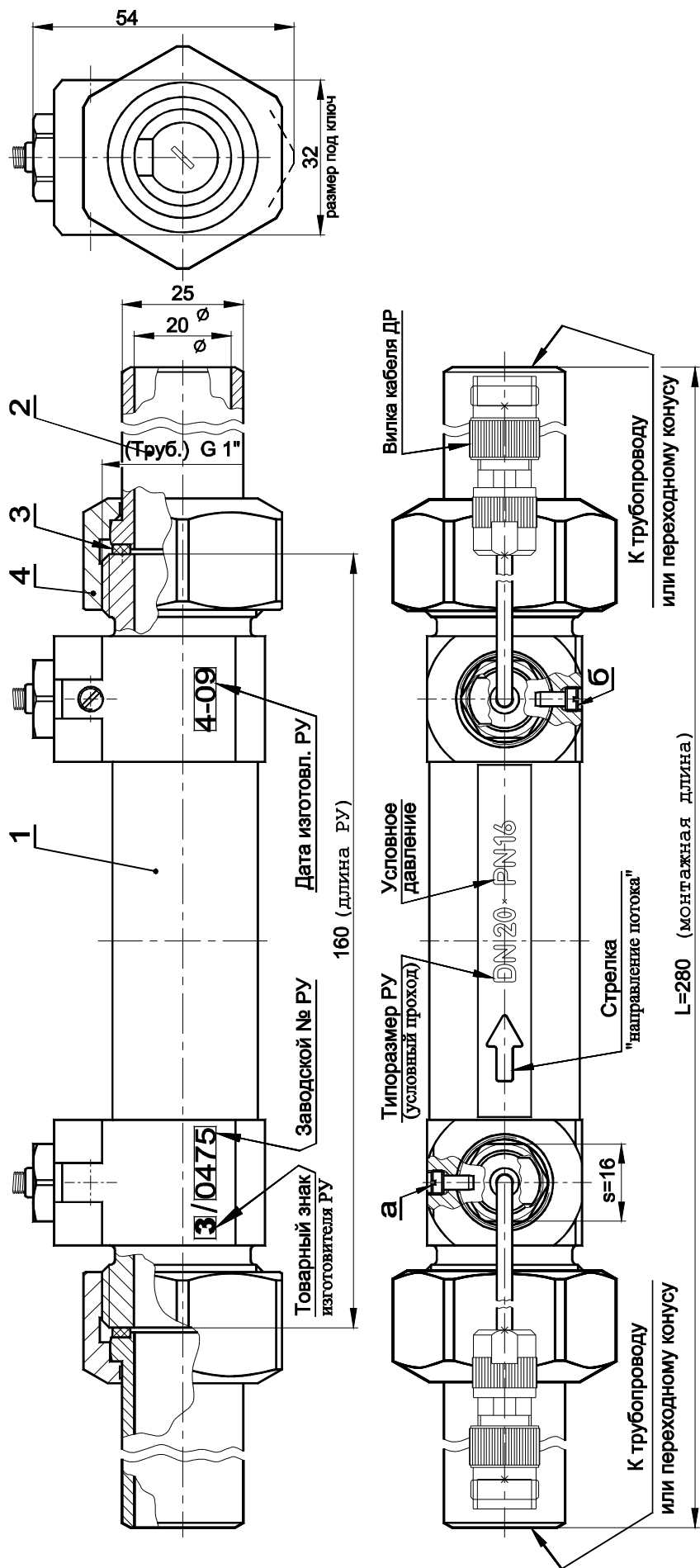
1 Датчик устанавливается в строго вертикальном положении (см. рисунок).

2 В случае несоответствия воды техническим требованиям для предотвращения попадания на чувствительный элемент (диафрагму) датчика полимеризующихся, кристаллизующихся и иных загрязнений необходимо устанавливать мембранный разделитель с применением разделительной кремнийорганической жидкости №2.

3 Длина дистанционных трубок должна обеспечивать охлаждение воды до температуры не выше 70 °С.

Габаритные и присоединительные размеры комплекта РУ DN 20

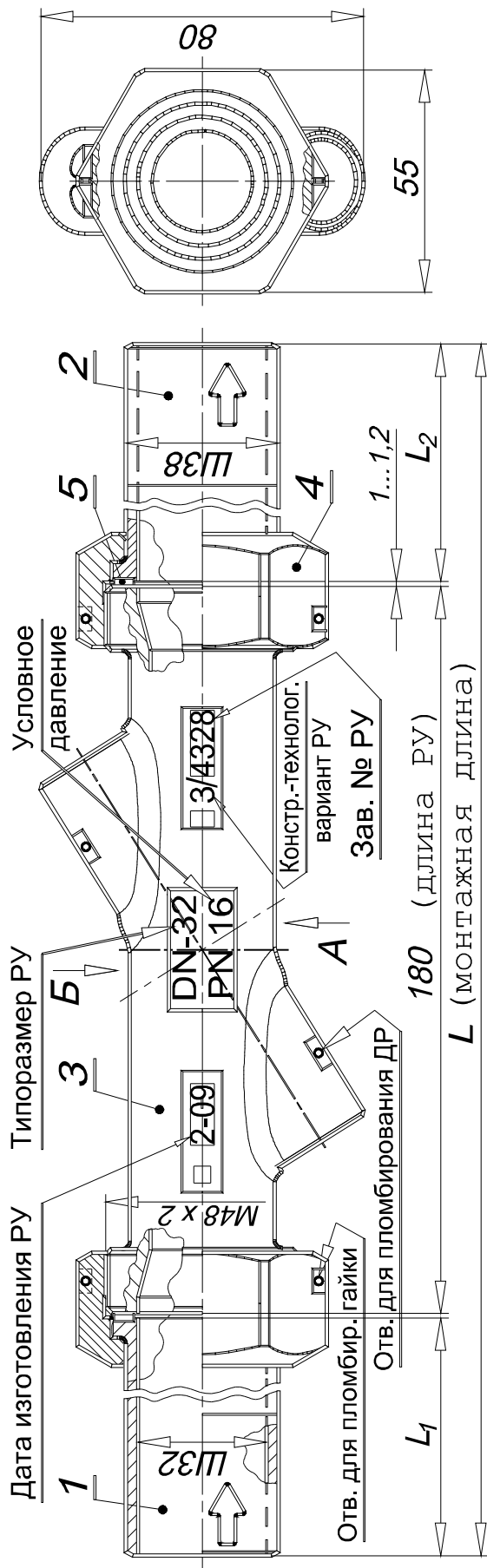
Кабели датчиков расхода (ДР) условно не показаны



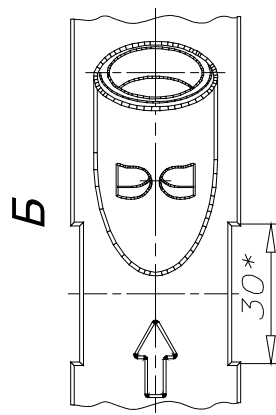
Примечания.

Состав комплекта (см. табл. 4.3):

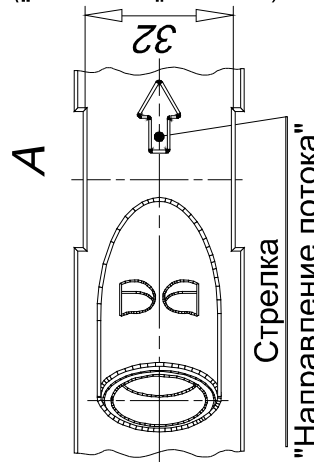
- 1 Участок расходомерный РУ-20 ШИМН.723165.006 - 1 шт. (в сборе с датчиками расхода - 2 шт.).
 - 2 Патрубок ШИМН.752291.001 - 2 шт.
 - 3 Прокладка ШИМН.754152.013 - 2 шт.
 - 4 Гайка накидная ШИМН.758422.006 - 2 шт.
- 1 а , б - места возможного пломбирования ДР поставщиком.
 - 2 Содержание заводского номера и даты изготовления РУ показано условно.
 - 3 Поверхности под ключ s=32 обязательно используются для удержания РУ в требуемом положении при монтаже.



- 1 - Патрубок входной
- 2 - Патрубок выходной
- 3 - Расходомерный участок (РУ)
- 4 - Гайка накидная (2 шт.)
- 5 - Прокладка (2 шт.)



(размер "под ключ")



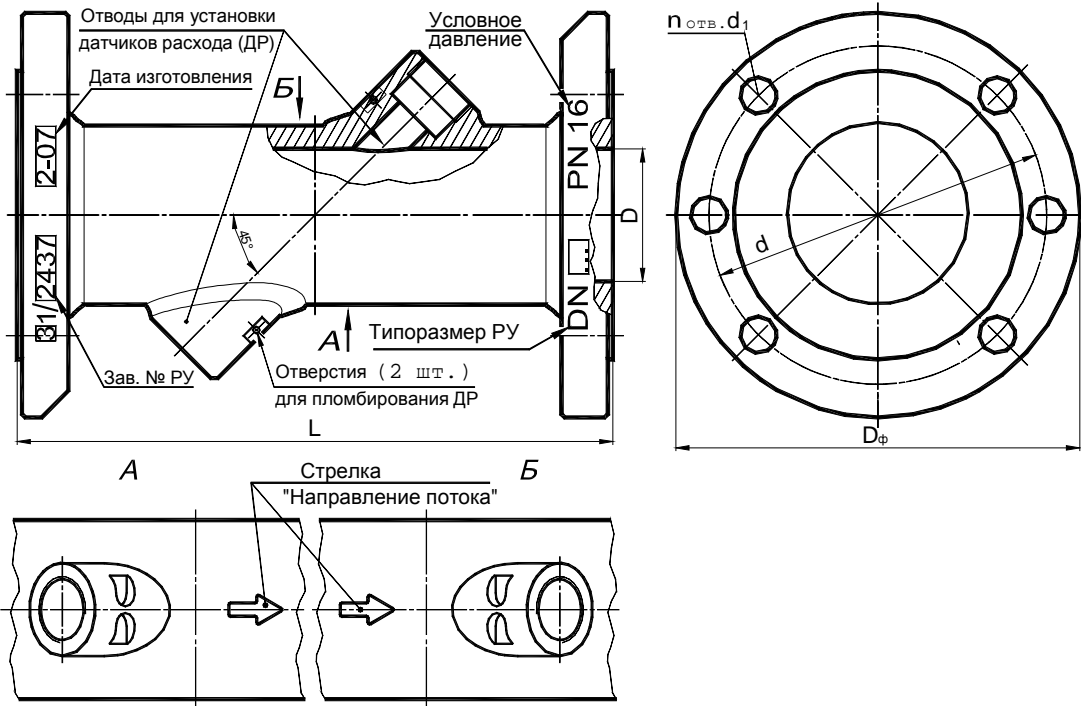
"Направление потока"

Размеры, мм

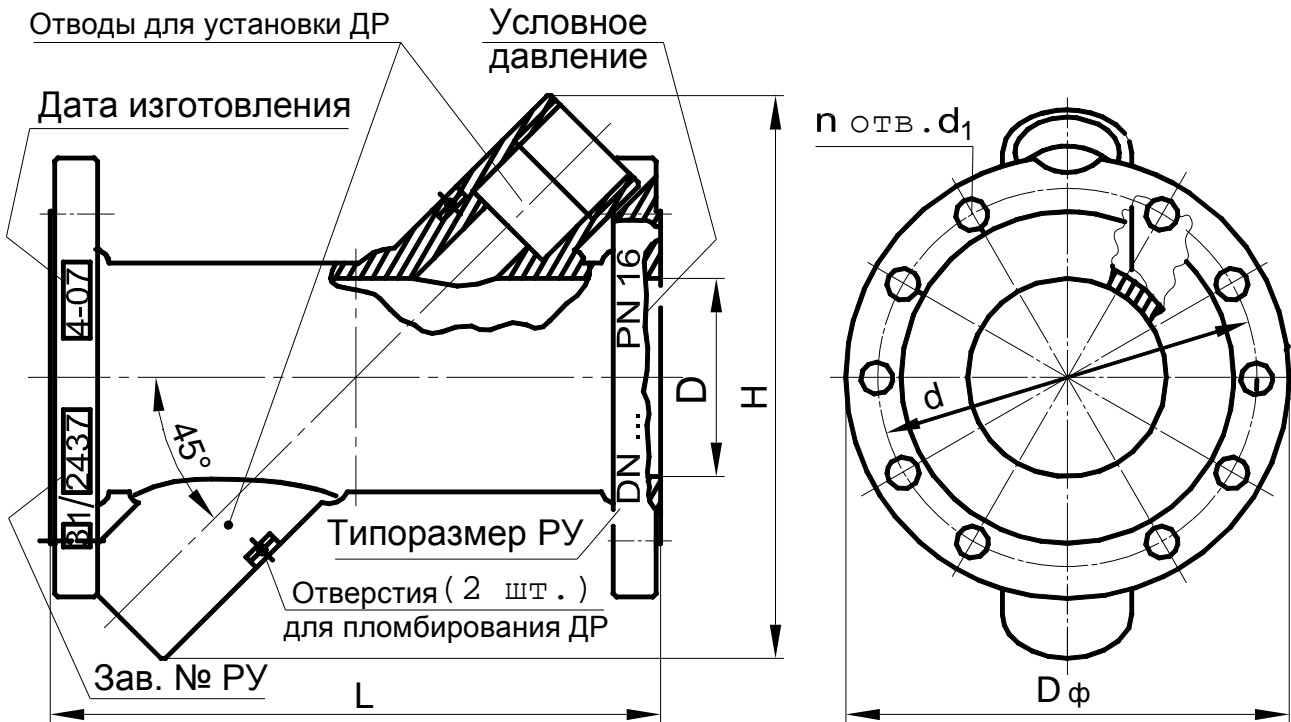
Назначение комплекта для тепло- и водосчетчиков:	общая длина патрубков		Примеч.
	длина сборки	поз.3	
	L	L ₁	L ₂
СВТУ-10М М2; ...5М2	662	320	160
СВТУ-10М М1; ...5М1	892	480	230

Габаритные и присоединительные размеры РУ-32

Продолжение приложения М

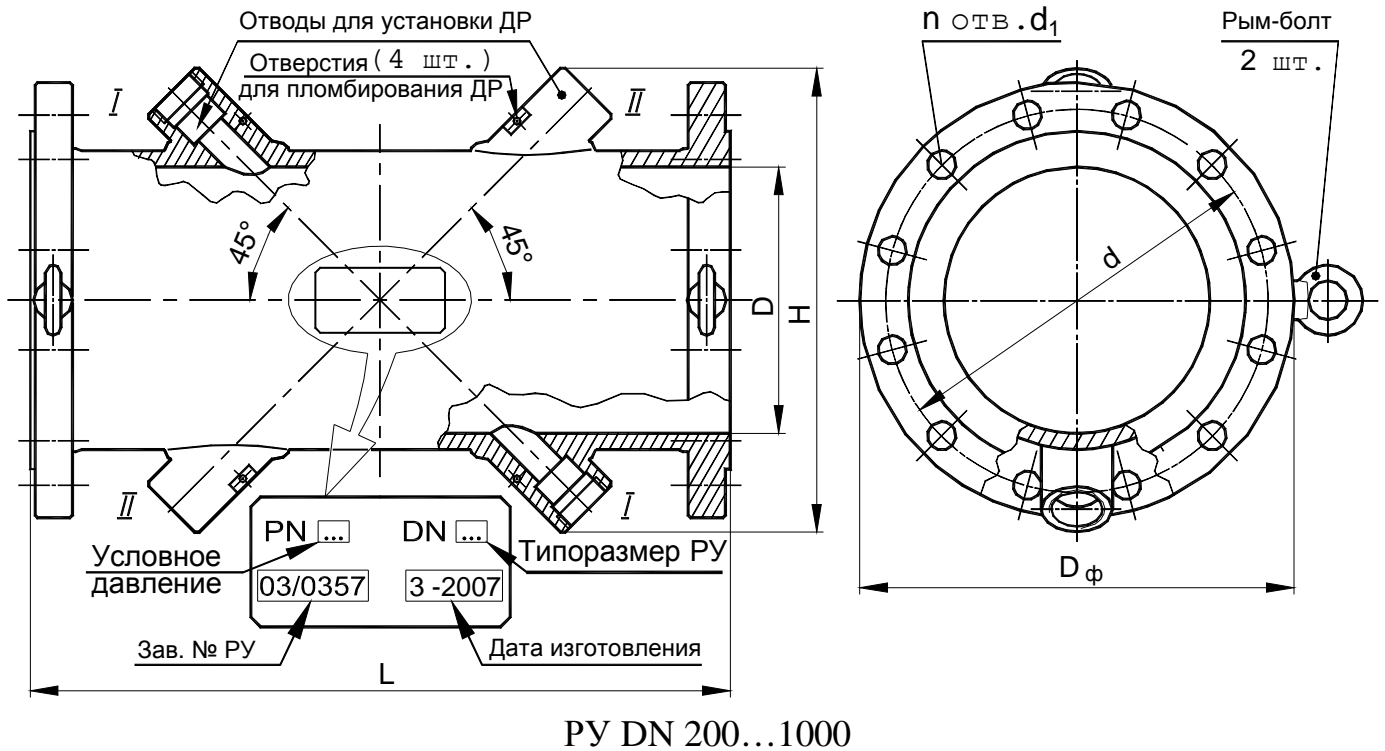


РУ DN 50...100 (см. Таблица 3.7)



РУ DN 125...150 (см. Таблица 3.7)

Продолжение приложения М

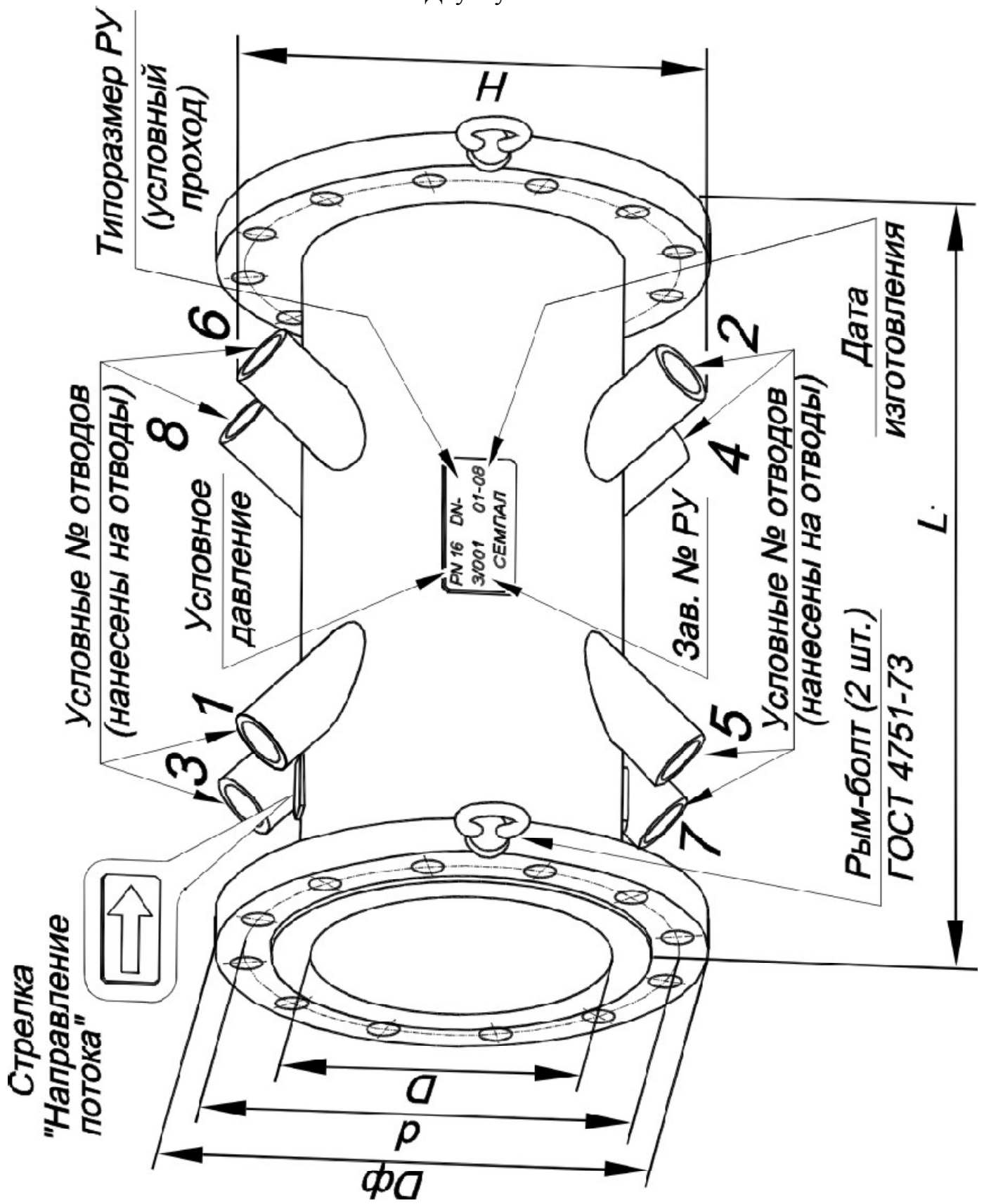


Примечания

- 1 Отводы II – II для резервных ДР и рым-болты в PY DN 200...300 устанавливаются по согласованию с заказчиком, а в PY DN 350...1000 – обязательны.
- 2 Диаметр канала D для PY DN 200...600 может иметь одно из двух фиксированных значений (приведены в таблице 3.5) для облегчения подбора труб прямолинейных участков и должны быть указаны при заказе PY.

PY могут изготавливаться как из нержавеющей стали, так и из черного металла по согласованию с заказчиком.

Двухлучевой РУ



Указания по установке гидравлического нуля

Операция установки гидравлического нуля необходима для исключения систематической ошибки измерения, возможное возникновение которой может быть вызвано отличием условий установки гидравлического нуля при выпуске счетчика из производства от условий эксплуатации на реальном объекте.

Внешнее проявление этого явления выглядит как отличие показаний счетчика от нулевых показаний при реальном значении скорости потока равной нулю.

Данная операция позволяет исключить из последующих результатов измерений систематическую ошибку измерения.

Эксплуатация прибора без установки гидравлического нуля или неправильная (некорректная) установка нуля может привести к возникновению заметных значений погрешности измерений расхода, особенно на малых значениях расхода.

Операцию установки нуля необходимо производить:

- при запуске прибора в эксплуатацию;
- после демонтажа-монтажа датчиков расхода (ДР) во время регламентных работ;
- после смены порядка подключения соединительных кабелей к расходомерному участку (РУ);
- при проверке работоспособности канала измерения расхода.

Для приобретения навыков работы с прибором, установку нуля каждого канала тепловосчетчика потребителем желательно производить сначала на «заглушенном» РУ, а затем обязательно на объекте. На объектах, где нет возможности надежно перекрыть поток теплоносителя, установка нуля на «заглушенном» РУ является единственным способом корректно ввести прибор в эксплуатацию. При этом необходимо обеспечить повторение схемы подключения соединительных кабелей каналов измерения расхода и ДР, использованной при лабораторной установке нуля. При этом ДР не демонтируются из «заглушенного» РУ.

Поскольку после процесса установки нуля в приборе запоминается некая приборная константа, характеризующая именно такое подключение, изменение схемы подключения соединительных кабелей, может привести к измерению расхода, включающего систематическую ошибку.

Данная небрежность в установке прибора может привести к появлению «самохода», когда при нулевой скорости теплоносителя прибор будет индцировать некоторый расход.

Проверка правильности установки нуля на «заглушенном» РУ:

Собрать расходомерный участок с технологической заглушкой на торце, установить его вертикально, закрепить датчики расхода и полностью заполнить расходомерный участок водой, предварительно прокипяченной, либо отстоянной в течение одного дня для удаления из нее воздушных пузырьков. Очистить торцы датчиков от оставшихся воздушных пузырьков механически (пальцем, кисточкой), если они образовались во время заполнения расходомерного участка.

Подключить ДР и термосопротивления (ТСП) к соответствующим кабелям.

Включить прибор в сеть, при этом на индикаторе должны отсутствовать сообщения об ошибках измерения расхода и температуры.

Войти в режим «Установка нуля» и произвести установку обоих каналов одновременно или раздельно. Во время установки на экране индицируются две группы цифр. Первая несет аппаратную информацию о нулевой скорости теплоносителя и запоминается прибором до следующей переустановки. Вторая группа показывает количество циклов измерения нулевой скорости. Для одинаковых типов РУ эти количества циклов измерений, как правило, совпадают. Для разных типов РУ они могут быть разными, в пределах 30-50 циклов, но не превышают 63-х.

Если установка нуля не завершилась положительным результатом, необходимо проверить исправность кабелей, качество соединений в разъемах, затем повторить предыдущий пункт.

Для успешного проведения установки гидравлического нуля на объекте необходимо обеспечить:

- надежное перекрытие потока теплоносителя с двух сторон расходомерного участка с помощью задвижек;
- качественный монтаж и исправность датчиков расхода, датчиков температуры, а также подводящих кабелей прибора;
- наличие гарантированного электрического контакта между заземляющим контактом розетки питания вычислителя и заземляющим контуром помещения, в котором установлен счетчик;
- электромагнитная обстановка, создаваемая окружающим оборудованием, не должна превышать уровня, допустимого для счетчика, т.е. соответствовать нормам, оговоренных в ГОСТ Р 51649-2000 и в ГОСТ Р 51522-99.

Перед установкой гидравлического нуля необходимо пропустить через систему объекта тепло - водоснабжения на максимальном расходе теплоноситель (воду) в течение получаса, затем перекрыть сначала задвижку после расходомерного участка, а после этого перекрыть задвижку перед расходомерным участком. Установку гидравлического нуля можно производить через несколько минут после того, как прекратятся колебания воды в перекрытом участке.

Если при этом значения первой группы цифр, отображаемые на индикаторе счетчика, и фиксируемые счетчиком как нулевую скорость теплоносителя, превышает 500 или количество циклов измерений заметно больше, чем при установке нуля на «заглушенном» РУ, то, возможно, имеет место:

- наличие пузырьков воздуха в РУ;
- утечка теплоносителя через задвижки;
- значительный уровень внешних электромагнитных помех.

Уровень помех можно понизить, уравнив потенциалы между заземляющим контактом сетевой розетки (заземляющим контуром помещения) и РУ.

Наличие блока резервного питания, либо внешнего сетевого фильтра, включенных в незаземленную розетку не понизят уровень помех. Использование указанных устройств может дать положительный эффект только в комплексе с использованием качественного контура заземления (аттестованного, сертифицированного).