

ИЗМЕРЯЯ,  
МЫ СОХРАНЯЕМ  
РАВНОВЕСИЕ

технологии  
энергосбережения  
в ЖКХ и промышленности

**интелприбор** 

## О Фирме

Фирма «Интелприбор» создана в 1999 году. С 2003 года приоритетными областями нашей деятельности стали разработка и внедрение приборов и систем учета энергоресурсов в ЖКХ и промышленности.

В настоящее время наше предприятие является разработчиком и производителем современных приборов учета тепла и расхода воды, обладающих уникальным сочетанием лёгкости монтажа, простоты эксплуатации, отличных метрологических характеристик, многообразия возможностей для съема результатов измерений (включая диспетчеризацию); удобного и бесплатного программного обеспечения.

Участвуя в реализации государственной программы по энергосбережению, наша фирма обеспечила выполнение тысяч проектов во многих регионах России: Московской, Саратовской, Брянской, Ярославской, Ивановской областях, в Краснодарском и Красноярском краях, Республике Карелии и др.

Техническую основу выпускаемых ООО "Интелприбор" систем теплоучёта составляет электромагнитный теплосчётчик МКТС, разработанный специалистами фирмы в 2004 году. За прошедшие годы теплосчётчик неоднократно модифицировался, дополнялся многочисленной периферией, сохраняя при этом неизменными высокий уровень электроники, программных разработок и конструктивного исполнения.

Кроме оборудования и программного обеспечения, мы предлагаем онлайн-систему энергетического учёта и мониторинга аварийных параметров на основе подключения к действующей интернет-диспетчерской «РАН-Монитор».

На сегодняшний день РАН-Монитор является лидирующей системой подобного рода в Российской Федерации, обеспечивающей онлайн-контроль за сетью распределенных котельных и других объектов ЖКХ.

### ВСЕ ТЕПЛОСЧЁТЧИКИ МКТС ПРОХОДЯТ ПОВЕРКУ В ФБУ «РОСТЕСТ-МОСКВА»



### ЗНАКИ КАЧЕСТВА СРЕДСТВ ИЗМЕРЕНИЙ ФБУ «РОССИЙСКИЙ ЦЕНТР ИСПЫТАНИЙ И СЕРТИФИКАЦИИ «РОСТЕСТ-МОСКВА» МЕДАЛЬ «ПРОДУКЦИЯ ДВОЙНОГО НАЗНАЧЕНИЯ»

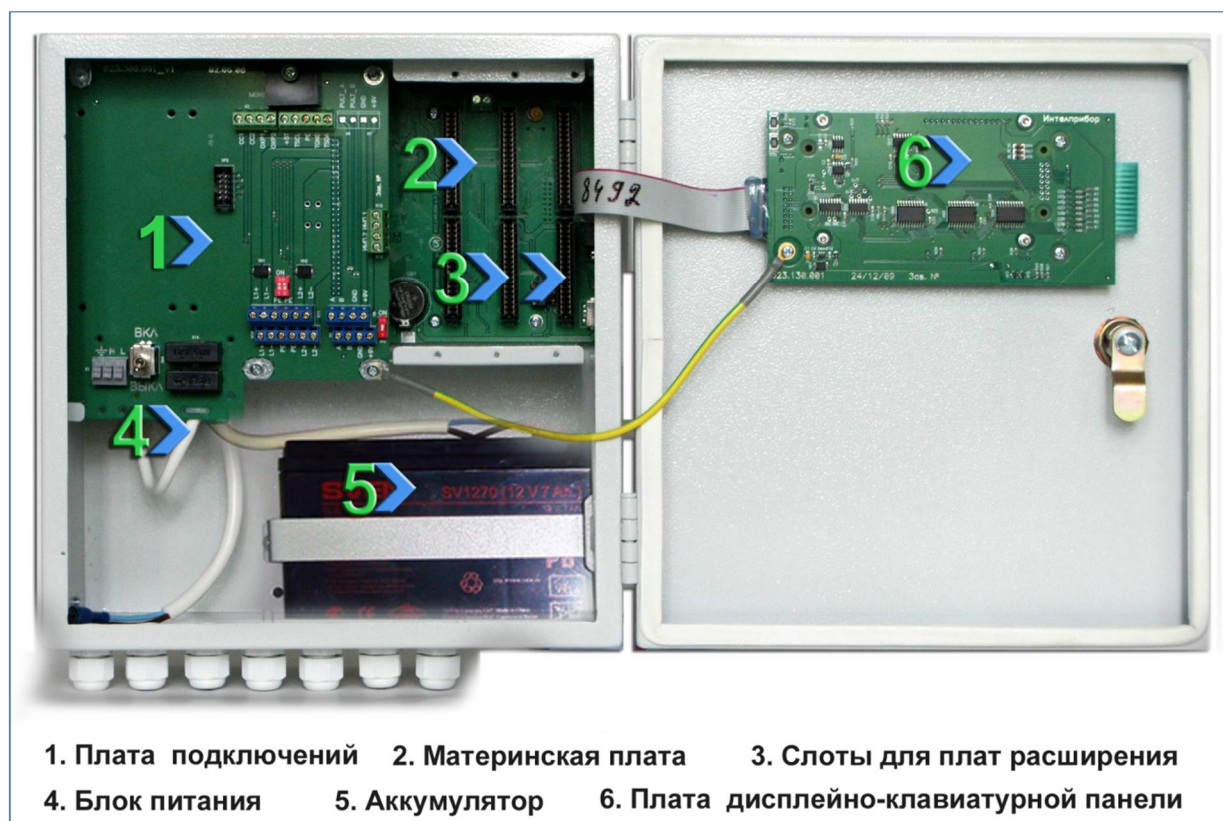
## Теплосчётчик МКТС на базе системного блока СБ-04



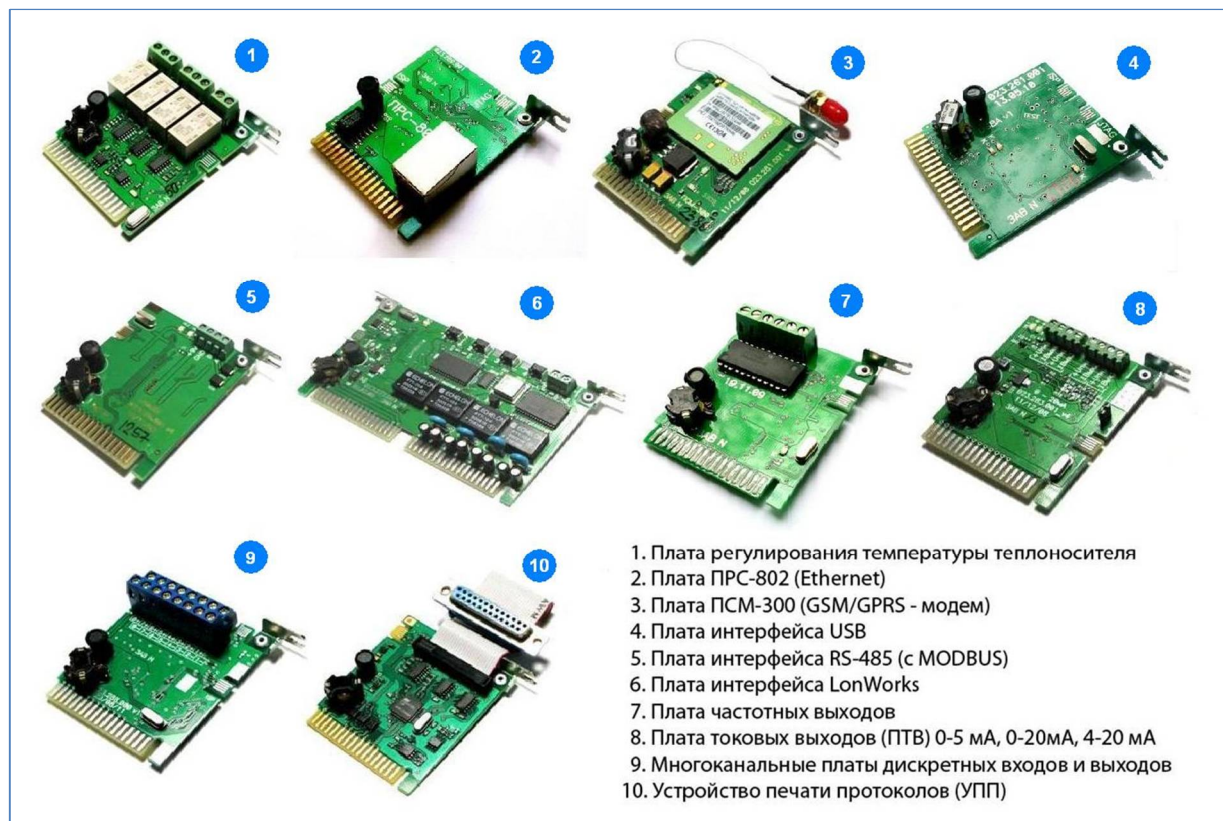
## Теплосчётчик МКТС на базе системного блока СБ-05



## Системный блок СБ-04 в открытом виде



## Платы расширения



## Назначение теплосчётчика МКТС

- Коммерческий и технологический учет тепловой энергии и расхода воды
- Регулирование температуры теплоносителя в системах отопления и горячего водоснабжения
- Хранение и передача информации о потреблении тепловой энергии и расходе воды заинтересованным организациям

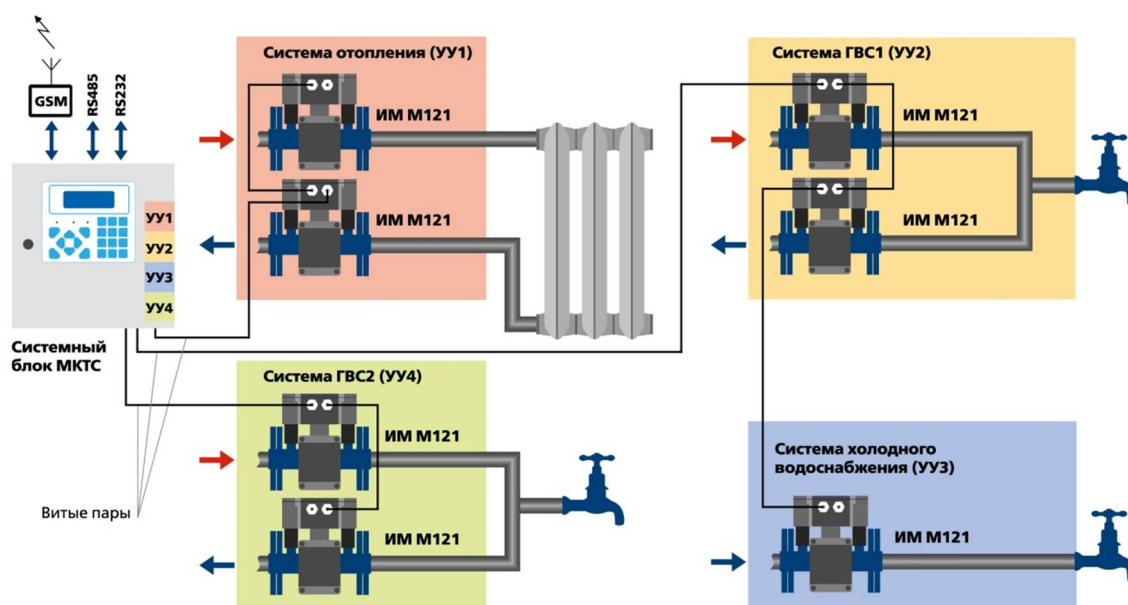
## Области применения теплосчётчика МКТС

- Измерение и вычисление количества тепловой энергии, объема, массы и других параметров теплоносителя для обеспечения взаиморасчетов
- Учет в системах водоснабжения и сброса сточных вод
- Измерение расхода и количества жидкостей в пищевой промышленности
- Сбор данных, контроль и регулирование технологических процессов

## Объекты применения теплосчётчиков

- Жилищно-коммунальное хозяйство
- Теплоэнергетический комплекс
- Котельные, ИТП, ЦТП
- Промышленные предприятия
- Технологические линии

## Пример конфигурации теплосчётчика МКТС для жилого дома



## Основные технические характеристики МКТС

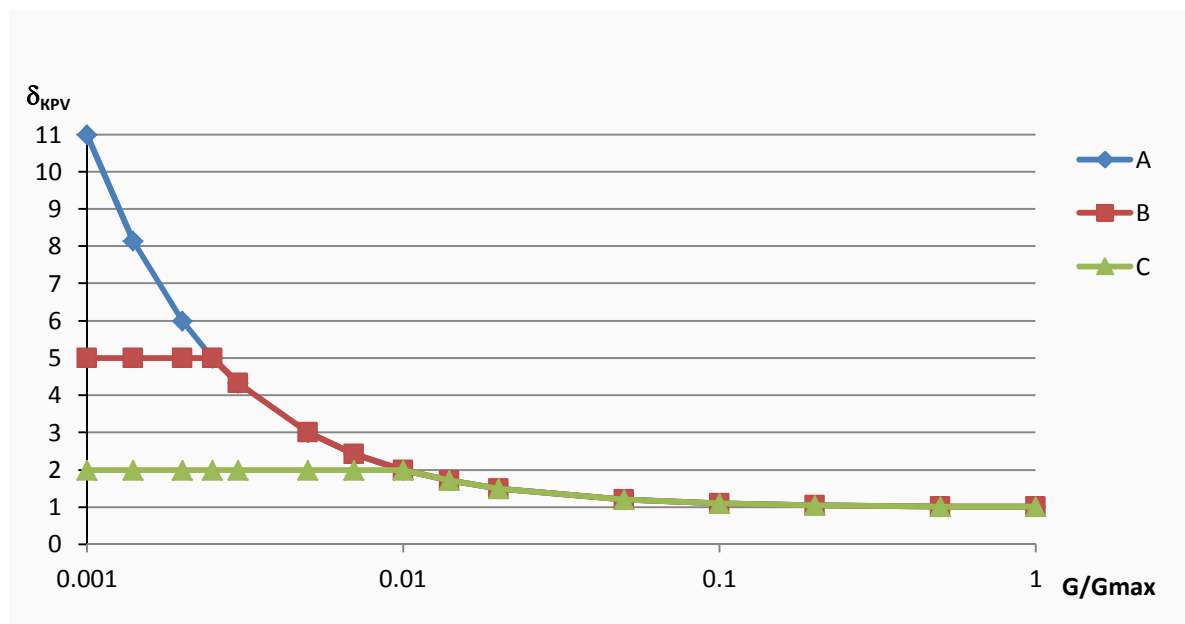
Максимальный динамический диапазон измерения расхода (Gmax/Gmin)	1000
Класс точности теплосчетчика для коммерческого и технологического учёта	«1» по ГОСТ Р 51649-2014
Измерение массы (объема) теплоносителя с относительной погрешностью (для класса точности «С»), не более, %	2
Максимальное рабочее давление, МПа:	1,6 или 2,5
Температура теплоносителя, °С:	0 – 150
Минимальная разность температур, °С	2
Диаметр условного прохода (Ду), мм:	15, 25, 32, 40, 50, 65, 80, 100, 150, 200, 300
Максимальное количество измерительных модулей	16
Максимальное количество узлов учёта	4
Межповерочный интервал, лет	4
Интерфейсы и каналы связи	RS-232, RS-485, Modbus, LPT, USB, LonWorks, GSM/GPRS, Ethernet
Количество слотов для плат расширения	6
Срок службы, лет	12
Глубина архивов	В варианте А2 исполнения СБ: почасового – 120 суток, посуточного – 16 месяцев, помесечного – 20 лет, диагностической информации – 7936 записей. В предыдущих вариантах исполнения: почасового – 45 суток, посуточного – 12 месяцев, помесечного – 12 лет, диагностической информации – 7936 записей.
Оptionальные дополнительные устройства	<ul style="list-style-type: none"><li>• плата регулирования температуры теплоносителя;</li><li>• плата PCM-300 (GSM/GPRS модем);</li><li>• плата PPC-802 (Ethernet);</li><li>• плата интерфейса USB;</li><li>• плата интерфейса RS-485 (с доп. протоколом MODBUS);</li><li>• плата LonWorks, 1- 4 узла;</li><li>• плата частотных выходов;</li><li>• плата токовых выходов (ПТВ) 0-5 , 0-20, 4-20 мА;</li><li>• платы дискретных входов и выходов;</li><li>• устройство печати протоколов (УПП);</li><li>• модуль переноса данных (МПД);</li><li>• датчик температуры атмосферы (ДТА);</li><li>• датчик затопления;</li><li>• автоматический преобразователь интерфейса RS-485/RS-232;</li><li>• преобразователь USB-COM;</li><li>• коммутатор (КН-2);</li><li>• сетевой блок бесперебойного питания для СБ-05;</li><li>• источник питания для платы регулирования;</li><li>• источник питания СБ-05-0 для установки на DIN рейку.</li></ul>

ТЕПЛОСЧЁТЧИКИ МКТС ПОЛНОСТЬЮ ОТВЕЧАЮТ ТРЕБОВАНИЯМ ФЕДЕРАЛЬНОГО ЗАКОНА РОССИЙСКОЙ ФЕДЕРАЦИИ ОТ 23 НОЯБРЯ 2009 N 261-ФЗ "ОБ ЭНЕРГОСБЕРЕЖЕНИИ И О ПОВЫШЕНИИ ЭНЕРГЕТИЧЕСКОЙ ЭФФЕКТИВНОСТИ И О ВНЕСЕНИИ ИЗМЕНЕНИЙ В ОТДЕЛЬНЫЕ ЗАКОНОДАТЕЛЬНЫЕ АКТЫ РОССИЙСКОЙ ФЕДЕРАЦИИ "

ТЕПЛОСЧЁТЧИКИ МКТС УЧИТЫВАЮТ ТЕПЛОВУЮ ЭНЕРГИЮ В СООТВЕТСТВИИ С «ПРАВИЛАМИ УЧЕТА ТЕПЛОВОЙ ЭНЕРГИИ ТЕПЛОНОСИТЕЛЯ»

## Предельные допускаемые относительные погрешности теплосчётчика МКТС по расходу для коммерческого учёта (класс-«С»)

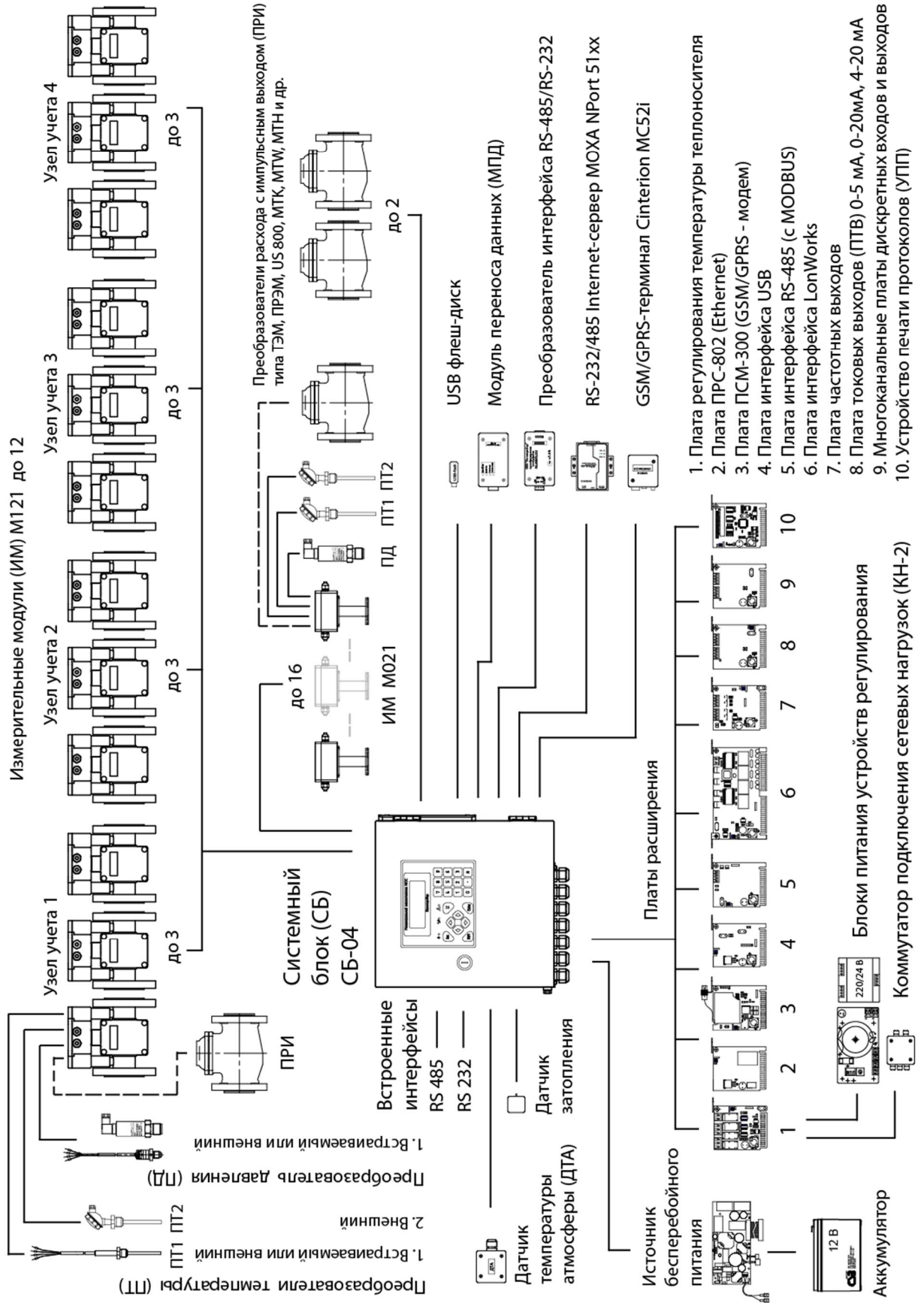
(Для сравнения показаны классы А и В, предназначенные для технологического учёта)



## Основные преимущества динамического диапазона 1:1000

1. Широкий динамический диапазон измерения расхода теплоносителя позволяет использовать расходомеры без сужения трубопровода (т.е. без дополнительных гидравлических сопротивлений).
2. В критических и аварийных ситуациях не прекращается измерение расхода. Например, при прорыве трубопроводов или при больших утечках.
3. При применении в типовом 80-ти квартирном доме, теплосчетчики МКТС с динамическим диапазоном 1:1000 позволяют зафиксировать годовые утечки в кранах и унитазах квартир на сумму до 60 000 руб. в год (по данным анализа расхода, зафиксированным МКТС в реальных условиях эксплуатации). Приборы с маленьким динамическим диапазоном принимают малые расходы в квартирах (утечки) в ночное время равными нулю.

## КОМПЛЕКТАЦИЯ ТЕПЛОСЧЕТЧИКА МКТС на базе СБ-04





## Преимущества теплосчётчика МКТС на примере

**1.** Отсутствуют искажения сигналов первичных преобразователей при передаче к удалённому системному блоку (вычислителю). Оцифровка сигналов происходит в непосредственной близости к потоку, параметры которого измеряются.

Сигналы преобразователей температуры и давления оцифровываются и нормируются в измерительных модулях (ИМ), смонтированных на трубопроводе. Далее в системный блок (СБ) результаты измерений нескольких ИМ передаются по цифровой 2-х проводной линии связи (витой паре).

**2.** Для измерительных модулей не требуется отдельных источников питания и линий передачи. Источник питания для всех элементов теплосчётчика находится в системном блоке МКТС

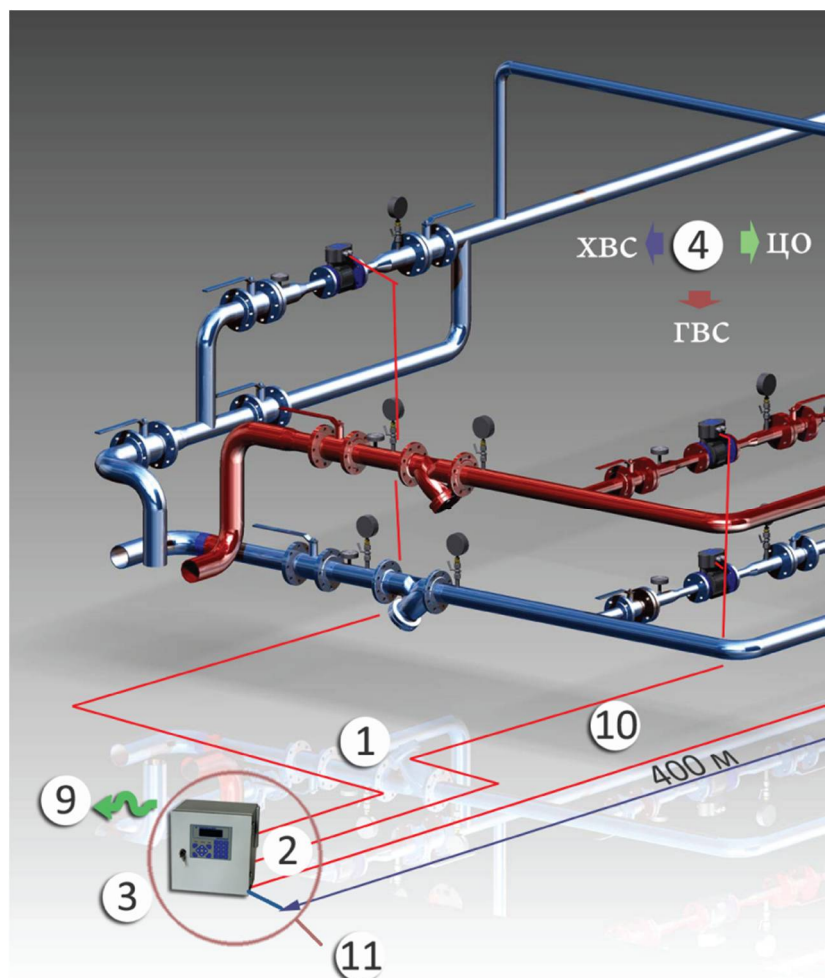
Витая пара линии связи между СБ и группой ИМ обеспечивает как передачу оцифрованных данных так и подачу электропитания к ИМ

**3.** Возможность установки системного блока в удобном, легкодоступном для обслуживания месте подвального или специального подсобного помещения вне подвала.

Длина линий связи между СБ и ИМ – до 800 метров

**4.** Один теплосчётчик может обслуживать все системы учёта тепловой энергии и расхода воды многоквартирного жилого дома, включая центральное отопление, горячее и холодное водоснабжение, вентиляцию.

Количество узлов учёта в одном МКТС – до 4.



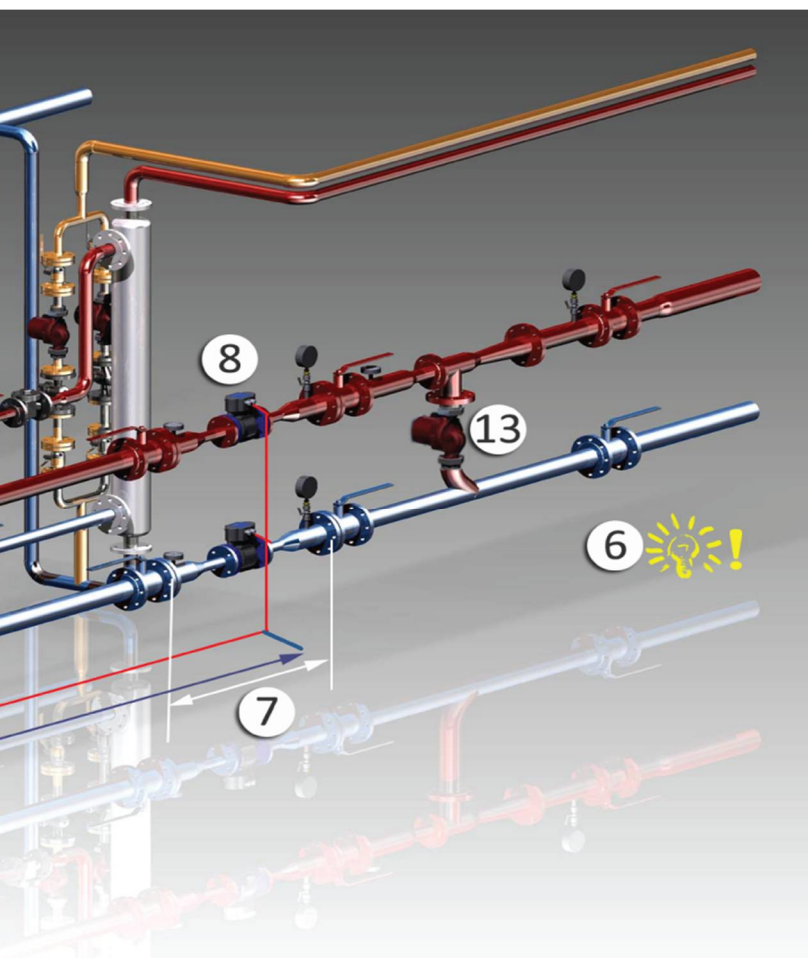
**5.** Использование как в многоквартирных домах, так и в котельных, где на один котел требуются три измерения расхода: на подающем трубопроводе, на обратном трубопроводе и на подпиточном. Один теплосчётчик МКТС позволяет учесть тепловую энергию, генерируемую на четырех котлах.

Количество ИМ в составе МКТС – до 16.

**6.** Сохранение работоспособности узлов учёта при авариях в системе электроснабжения.

Предусмотрен блок бесперебойного питания, поддерживающий многочасовую работу теплосчётчика при отсутствии напряжения в электросети.

## типового узла учета тепловой энергии и расхода



**7.** Надёжность электрического монтажа и компактность измерительных участков. Возможность врезки измерительных участков в стеснённых условиях, где установка более длинных участков невозможна.

*Врезка в трубопровод преобразователей температуры и давления, как правило, не требуется (преобразователи включены в конструктив ИМ, устанавливаются изготовителем).*

**8.** Объем сварочно-монтажных работ в 2-3 раза меньше принятого.

*Измерение температуры, давления и расхода происходит в моноблоке, не требуется отдельной врезки и монтажа преобразователей температуры и давления.*

**9.** Съём информации максимально прост и мало зависит от квалификации обслуживающего персонала. Диспетчеризация и объединение приборов в сеть отличается универсальностью и простотой.

*Встроенные внешние интерфейсы: RS-232, RS-485. Практически любой другой интерфейс может быть добавлен по требованию заказчика.*

**10.** Электромонтаж может быть осуществлён в кратчайшие сроки с минимальными затратами на производство работ.

*Объём электромонтажных работ в 6-8 раз меньше типового.*

**11.** Не требуется монтажный шкаф, в котором обычно располагаются источники питания, аккумуляторы и различные периферийные устройства.

*Монтажным шкафом является непосредственно сам корпус СБ-04.*

**12.** Простая, интуитивно понятная пуско-наладка и настройка.

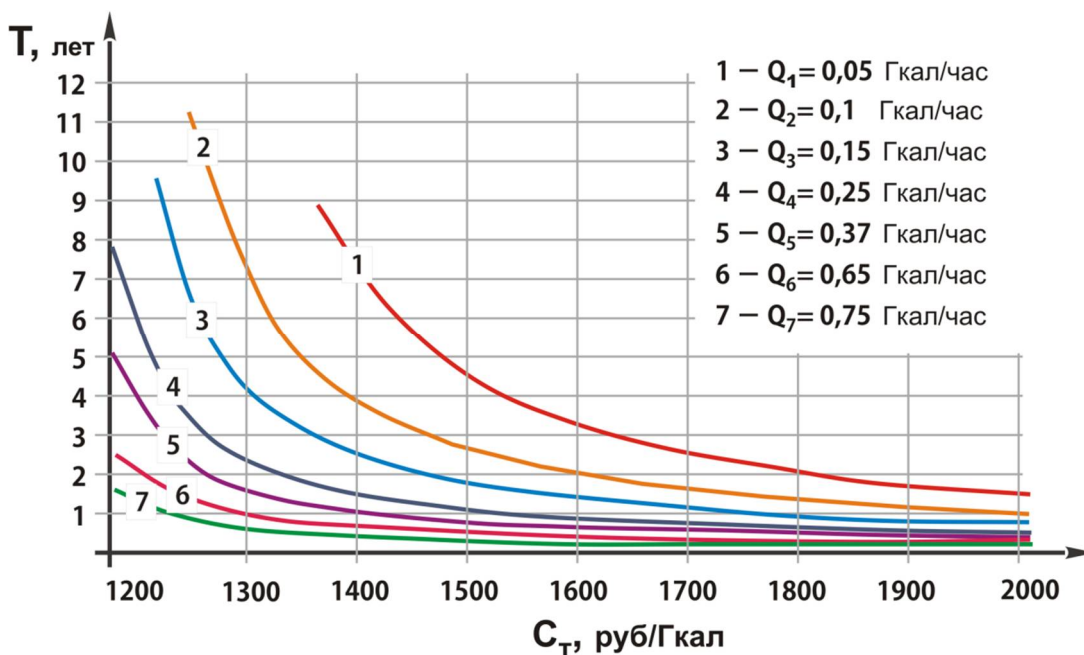
*Настройка с помощью удобной клавиатуры и дисплея с подсветкой. До установки пломбы ресурсоснабжающей организации загрузка настроек возможна из шаблонов конфигураций с помощью компьютера (в том числе и удаленного).*

**13.** Встраиваемый регулятор температуры теплоносителя.

*Применение этого регулятора вместо применяемого обычно специализированного контроллера температуры позволяет для целей регулирования использовать показания уже имеющихся преобразователей расхода и температуры из теплосчетчика МКТС.*

## Экономическая эффективность

Ориентировочный срок окупаемости затрат на установку системы учёта и регулирования потребления тепловой энергии показан на графике.



Зависимость срока окупаемости (Т) узла учёта тепловой энергии при различных расчётных тепловых нагрузках (Q) и затратах на установку от тарифа на тепловую энергию С<sub>Т</sub> при условии, что выполнены мероприятия по энергоаудиту и проведены работы по утеплению фасадов, крыш, оконных блоков общих помещений, подвалов, а также установлена система погодного регулирования тепла производства «Интелприбор».

Для оценки сроков окупаемости нужно учитывать, что срок окупаемости зависит от величины тарифов и стоимости обслуживания. Срок окупаемости уменьшается при увеличении тарифов и при снижении стоимости эксплуатации.

Совокупная стоимость владения теплосчётчиком складывается из следующих составляющих:

1. Стоимости проектирования;
2. Стоимости приборов и комплектующих;
3. Стоимости монтажа;
4. Стоимости обслуживания и сопровождения;
5. Стоимости ремонта и поверки.

В случае применения теплосчётчика МКТС происходит снижение совокупной стоимости владения и, соответственно, срока окупаемости за счёт:

1. Минимизации стоимости монтажа и стоимости монтажных материалов и изделий;
2. Минимизации стоимости обслуживания в связи с универсальными вариантами съёма информации из прибора, в том числе диспетчеризации;
3. Надёжности работы прибора и низкой стоимости демонтажа/монтажа при снятии прибора на поверку.

## Диспетчеризация

Теплосчётчики МКТС включены в состав ряда диспетчерских систем ведущих производителей. Постоянно ведутся работы по расширению списка диспетчерских, которые работают с теплосчётчиком МКТС.

Список программных средств, в которые включен теплосчётчик МКТС:

1	"ИИС Интелприбор"	ООО "Интелприбор" г. Жуковский	<a href="http://www.intelpribor.ru">www.intelpribor.ru</a>
2	"РАН Монитор"	ООО "Интелприбор" г. Жуковский	<a href="http://www.ran-monitor.ru/">http://www.ran-monitor.ru/</a>
3	"Архивист"	НПО "Тепловизор" г. Москва	<a href="http://www.teplovizor.ru">www.teplovizor.ru</a>
4	"СПРУТ-М"	НПО "Прогтех" г. Жуковский	<a href="http://www.progtech.ru">www.progtech.ru</a> <a href="http://www.gkh-pt.ru">www.gkh-pt.ru</a>
5	"ПК ЭНЕРГОСФЕРА"	"Прософт-системы" г. Екатеринбург	<a href="http://www.prosoftsystems.ru">http://www.prosoftsystems.ru</a>
6	"АСУД-248"	ООО НПО "Текон-автоматика" г. Москва	<a href="http://www.tekon.ru">www.tekon.ru</a> <a href="http://www.asud.ru">www.asud.ru</a>
7	"Контар"	МЗТА – Московский завод тепловой автоматики г. Москва	<a href="http://www.mzta.ru">www.mzta.ru</a>
8	ПК "Кливер"	НПФ "Теплоком" г. Санкт-Петербург	<a href="http://www.c-m-e.ru">www.c-m-e.ru</a>
9	"ЛЭРС УЧЕТ"	Хабаровский Центр Энергоресурсосбережения г. Хабаровск	<a href="http://www.lers.ru">www.lers.ru</a>
10	АСКУРДЭ "НИИ ИТ — ЭСКО"	Закрытое акционерное общество "Энергосервисная компания ЗЭ" (ЗАО "ЭСКО ЗЭ") г. Москва	<a href="http://www.esco3e.ru/">http://www.esco3e.ru/</a>
11	ПТК "ЭнергоГород" Модульная интегрированная SCADA КРУГ-2000®	НПФ "КРУГ" г. Пенза	<a href="http://www.devlink.ru/">http://www.devlink.ru/</a> <a href="http://www.krug2000.ru/">http://www.krug2000.ru/</a>
12	"КУМИР-РЕСУРС"	ООО НТЦ "КУМИР" г. Иркутск	<a href="http://www.ntckumir.ru/">http://www.ntckumir.ru/</a>
13	"ГИС ТБН Энерго"	ООО "ТБН-ЭНЕРГОСЕРВИС" г. Москва	<a href="http://www.tbnenergo.ru/">http://www.tbnenergo.ru/</a>
14	ИК "Исток" ДК "ОБЬ"	ООО "Лифт-Комплекс ДС" г. Новосибирск	<a href="http://lkds.ru/">http://lkds.ru/</a>

Для существующих SCADA-систем разработан OPC DA/HDA – сервер для теплосчётчиков МКТС. OPC-сервер предназначен для предоставления доступа к данным теплосчётчиков МКТС со стороны SCADA-систем и других клиентов, поддерживающих OPC-стандарт обмена данными.

## РАН-Монитор

**Система «РАН-Монитор»** – мощная и надежная система круглосуточного мониторинга распределенных объектов без затрат на внедрение!

**Интернет-диспетчерская** – это новое предложение сервиса. Теперь не требуется создавать собственную систему мониторинга или приобретать SCADA-систему. Для просмотра информации о состоянии контролируемых объектов, управление ИТП и погодным регулированием, из любой точки земного шара, не вставая с дивана, подойдет ПК или смартфон!



### Принцип работы

- На объекте устанавливается GPRS-контроллер;
- Вы получаете пароль для доступа к информации на узле учета;
- GPRS-контроллер передает данные в автоматическом режиме, с периодичностью не реже 1 раза в час, при этом аварийные сигналы с приборов учета передаются в режиме онлайн.

**Основное назначение системы «РАН-Монитор»** – дистанционный онлайн-мониторинг и снятие показаний с узлов учета тепловой энергии, электроэнергии, водных ресурсов, коммерческий учет и управление, регулирование и подача теплового ресурса с использованием GPRS- и Ethernet-контроллеров.

**«РАН-Монитор»** обеспечивает непрерывный онлайн мониторинг более 10 тыс. объектов ЖКХ более чем в 20 регионах России и странах СНГ.

**Система «РАН-Монитор»** – разработка компании «Интелприбор», одного из лидирующих производителей многоканальных цифровых электромагнитных приборов учета МКТС для коммерческого учета тепловой энергии.

### **Функции онлайн-контроля**

- Автоматическое подключение теплосчётчиков различных производителей к онлайн-системе;
- Автоматический и непрерывный мониторинг состояния объектов в автоматическом режиме онлайн;
- Возможность наблюдения за удаленным объектом из любой географической точки;
- Мгновенная выдача документальных отчетов по произвольно настраиваемому фильтру-запросу: области, районам, неисправным котельным, времени аварии, несоблюдению температурного графика, состоянию всего хозяйства ЖКХ и т.д.;
- Архивация и документирование всех параметров и событий;
- Хранение всей справочной и контактной информации об объектах;
- Быстрая и простая «обратная связь» с персоналом и администрацией: отправкой SMS, письмом электронной почты;
- Документальное подтверждение получения специалистом аварийного оповещения SMS, email;
- Фиксация в архиве факта ознакомления специалиста с аварийным событием визуальным способом;
- Непрерывный контроль прохождения отопительных периодов и других технологических процессов;
- Обеспечение достоверного анализа причин возникновения нарушений и выработку соответствующих рекомендаций по их устранению и мероприятий по энергосбережению.

Для получения демо-доступа обращайтесь:

Телефон: **+7 (495) 989-12-62 (доб. 365)**

Телефон техподдержки: **+7 (495) 989-12-62 (доб. 118)**

Электронная почта: **support@ran-monitor.ru**

**<http://www.ran-monitor.ru>**

## ОСНОВНЫЕ свидетельства фирмы «Интелприбор»



*Свидетельство об утверждении типа средств измерений.*

*Тип средств измерений:  
«Теплосчётчик МКТС»  
№ 28118-09 в Государственном реестре средств измерений.  
Действительно до 19 ноября 2019 г.*



*Свидетельство об утверждении типа средств измерений.*

*Тип средств измерений:  
«Информационно-измерительная система "ИИС Интелприбор"»  
№ 44205-10 в Государственном реестре средств измерений.  
Действительно до 11 марта 2020 г.*



*Лицензия на осуществление деятельности по изготовлению и ремонту средств измерений №006357-Р.*

*Свидетельство о допуске к проектированию  
№ 0384.1-2011-7708124246-П-011.  
Регистрационный номер в государственном  
реестре саморегулирующихся организаций  
СРО-П-011-16072009.*



*Свидетельство о допуске к определённым ви-  
дам работ на  
объектах капитального строительства  
№ 0649.2-2012-7708124246-С-018.  
Регистрационный номер в государственном  
реестре саморегулирующихся организаций  
СРО-С-018-16072009.*



*Свидетельство о допуске к Энергоаудиту  
№0085-2011-7708124246-ЭА-051.  
Допуск к работам в области энергетических  
обследований в соответствии с Федеральным  
законом №261-ФЗ от 23.11.2009 г.*



## Дилеры, представители и региональные сервисные центры

### г. Благовещенск и Амурская область

#### ООО "ЭнергоЭффект"

тел./факс: +7 (416)257-88-15  
e-mail: [energoeffekt@list.ru](mailto:energoeffekt@list.ru)

### г. Брянск

#### ООО "ДомоСтрой"

241050 г. Брянск, пер. Канатный, д.5, офис 412  
Генеральный директор – Скоробогатов В.Н.  
тел. +7 (4832)68-02-94  
e-mail: [domostroj@inbox.ru](mailto:domostroj@inbox.ru)

#### "СтройТехСервис", ООО

Тел./факс: +7 (910) 337-17-54, +7 (953) 277-17-97  
Email: [stservys@mail.ru](mailto:stservys@mail.ru)  
[www.stroytehservys.ru](http://www.stroytehservys.ru)

#### Сервис, ремонт, обслуживание.

Банщиков Федор Валентинович  
+7 (906)501-19-55

### г. Калининград

#### ФБУ Калининградский ЦСМ

Телефон: +7 (4012) 55-57-07  
Email: [office@fbukcsm.ru](mailto:office@fbukcsm.ru)  
[www.fbukcsm.ru](http://www.fbukcsm.ru)

#### Компания "Новое измерение"

ИП Горинская О.О.  
236006 г. Калининград, ул. Октябрьская 29-А,  
офис 11  
Горинский Александр Николаевич  
Семёнова Наталья Леонидовна  
тел./факс +7 (4012)361-341, +7 (4012)361-342,  
+7 (4012)361-323  
[agrokom@kaliningrad.ru](mailto:agrokom@kaliningrad.ru)

### г. Красноярск

#### ПКФ "Теплочет", ООО

Тел.: +7 (391) 205-80-05  
Факс: +7 (391) 253-08-54  
E-mail: [ms-t95@yandex.ru](mailto:ms-t95@yandex.ru); [t-95@yandex.ru](mailto:t-95@yandex.ru)  
[www.теплочет24.рф](http://www.теплочет24.рф)

### г. Нижний Новгород

#### ООО "Волгаэнергосервис"

603004 г. Нижний Новгород, ул.Южное Шоссе,  
д.16В, корп.3 каб.318  
тел. +7 (831)256-18-32, факс +7 (831)256-21-77

### г. Новосибирск

#### Центр теплотри Новосибирского государственного технического университета

Тел/факс: +7 (383) 346-24-54  
E-mail: [lena@tiger.cs.nstu.ru](mailto:lena@tiger.cs.nstu.ru); [9139873914@mail.ru](mailto:9139873914@mail.ru)

#### ООО "СТЭС"

630087 г. Новосибирск  
ул. Немировича-Данченко, д.122, офис 207, 139.  
тел./факс +7(383) 346-13-01, +7(383) 346-55-95,  
моб. +7-913-00-77-555, моб. +7-913-00-777-55  
<http://teplo-nsk.ru/home.html>

### г. Санкт Петербург

#### "РКС-Энерго", ООО

Тел./факс: +7 (812) 334-55-50  
Исакин Андрей Витальевич  
Моб. тел.: +7 (921) 334-71-36  
Email: [rks@spbres.ru](mailto:rks@spbres.ru)

### г. Саратов

#### Квалитет НТЦ СГТУ им. Гагарина Ю.А.

410054 г. Саратов, Политехническая ул., д.77  
(помещение котельной)  
Директор – Чириков Алексей Иванович  
тел./факс: +7 (8452)52-52-83,  
тел. +7 (8452)50-85-78  
[dito@sstu.ru](mailto:dito@sstu.ru)  
<http://dni.sstu.ru/Catalog/kvalitet/prod.html>

#### ЗАО "Саратовтеплострой"

410005 г. Саратов, ул. им. Е.И.Пугачева, д.  
147/151, оф. 604-611  
Директор – Московкин Владимир Александрович  
тел. +7 (8452)43-76-78, +7 (8452)43-80-17  
[sarteplostroy@mail.ru](mailto:sarteplostroy@mail.ru)

### г. Тула

#### ОАО "Тульский ОКБА"

300028 г. Тула, ул. Болдина, 94  
тел./факс +7 (4872)26-35-09, тел. +7 (4872)26-46-  
27  
[inf@tokba.ru](mailto:inf@tokba.ru)



**[www.intelpribor.ru](http://www.intelpribor.ru)**

**ООО «Интелприбор»  
140180, Московская область,  
г. Жуковский,  
ул. Энергетическая, 15**

**e-mail: [info@intelpribor.ru](mailto:info@intelpribor.ru)**

**Многоканальный телефон:  
+7 (495) 989-62-28**

**Сотовые телефоны:**

**+7 (915) 282-12-44 (сбыт)**

**+7 (915) 282-11-45 (сервис, e-mail: [service@intelpribor.ru](mailto:service@intelpribor.ru))**

**+7 (915) 112-31-91 (сервис, e-mail: [remont@intelpribor.ru](mailto:remont@intelpribor.ru))**

**[www.ran-monitor.ru](http://www.ran-monitor.ru)**

**Телефон: +7 (495) 989-12-62 (доб. 365)  
e-mail: [support@ran-monitor.ru](mailto:support@ran-monitor.ru)**

**интелприбор** 