

СЧЕТЧИКИ-РАСХОДОМЕРЫ ЖИДКОСТИ «ЭМИС-ПЛАСТ 220»

РУКОВОДСТВО ПО ЭКСПЛУАТАЦИИ

ЭП-220.000.000.000.00 РЭ
22.03.2016

v3.0.42

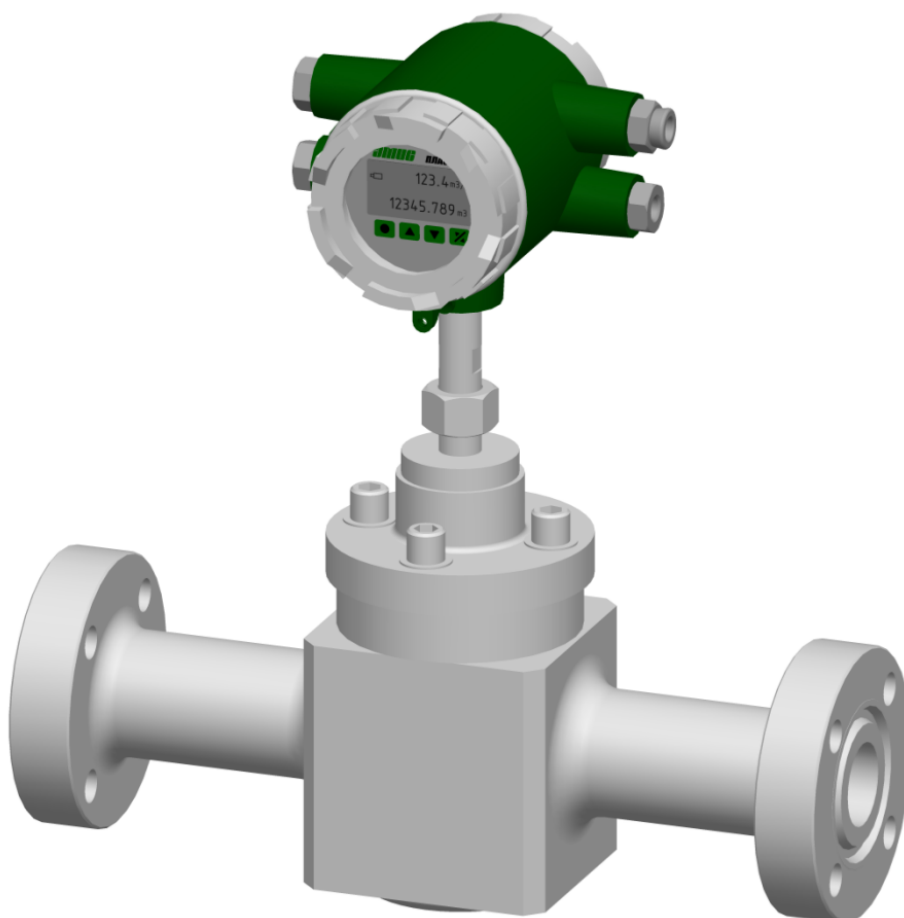
*Измерение расхода в
трубопроводах с
высоким давлением*

*Малые габаритные
размеры*

*Незасоряющаяся
конструкция*

*Работа с
коррозийно-
активными средами*

*Встроенный
счетчик-индикатор
расхода с
автономной
работой от
встроенного
элемента питания*



www.emis-kip.ru

ГК «ЭМИС»
Россия,
Челябинск


производство расходомеров

Общая информация

В настоящем руководстве по эксплуатации приведены основные технические характеристики, указания по применению, правила транспортирования и хранения, а также другие сведения, необходимые для обеспечения правильной эксплуатации счетчиков-расходомеров жидкости «ЭМИС-ПЛАСТ 220» (далее – “счетчиков”).

ЭМИС® и логотип ЭМИС являются зарегистрированными торговыми марками ГК «ЭМИС».

ГК «ЭМИС» оставляет за собой право вносить в конструкцию счетчиков изменения, не ухудшающие их потребительских качеств, без предварительного уведомления. При необходимости получения дополнений к настоящему Руководству по эксплуатации или информации по оборудованию ЭМИС, пожалуйста, обращайтесь к Вашему региональному представителю компании или в головной офис.

Любое использование материала настоящего издания, полное или частичное, без письменного разрешения правообладателя запрещается.

ВНИМАНИЕ!

Перед началом работы следует внимательно изучить настоящее руководство по эксплуатации. Перед началом установки, использования или технического обслуживания счетчиков убедитесь, что Вы полностью ознакомились и поняли содержание руководства. Это условие является обязательным для обеспечения безопасной эксплуатации и нормального функционирования счетчиков.

За консультациями обращайтесь к региональному представителю ГК «ЭМИС» или в службу тех. поддержки компании:

тел./факс: +7 (351) 729-99-12

e-mail: support@emis-kip.ru

ВНИМАНИЕ!

Настоящее руководство по эксплуатации распространяется только на счетчики-расходомеры жидкости «ЭМИС-ПЛАСТ 220». На другую продукцию производства ГК «ЭМИС» и продукцию других компаний документ не распространяется.

СОДЕРЖАНИЕ

1 Описание и работа		
	1.1 Назначение и область применения	4
	1.2 Устройство и принцип действия	4
	1.3 Технические характеристики	6
	1.4 Обеспечение взрывозащиты	12
	1.5 Маркировка и пломбирование	13
	1.6 Комплект поставки	14
	1.7 Карта заказа	16
2 Использование по назначению		
	2.1 Рекомендации по выбору	18
	2.2 Указания мер безопасности	20
	2.3 Монтаж счетчиков на трубопроводе	21
	2.4 Электрическое подключение	27
	2.5 Эксплуатация и обслуживание	32
3 Транспортирование и хранение		
	3.1 Транспортирование	39
	3.2 Хранение	40
4 Утилизация		
	4.1 Утилизация	40
Приложения		
	Приложение А – Габаритные и присоединительные размеры и масса	41
	Приложение Б – Схемы подключения	51
	Приложение В – Средства обеспечения взрывозащиты	52
	Приложение Г – Карты регистров протокола Modbus	53

1 ОПИСАНИЕ И РАБОТА

1.1 Назначение и область применения

Счетчики-расходомеры жидкости «ЭМИС-ПЛАСТ 220» (далее счетчики) предназначены для измерения объема и объемного расхода жидкостей в том числе агрессивных сред при рабочем давлении и рабочей температуре в трубопроводах высокого давления и передачи полученной информации для технологических целей и учетно-расчетных операций. Область применения: химическая, нефтехимическая, нефтяная и другие отрасли промышленности, объекты коммунального хозяйства.

Используются преимущественно для измерения пластовых и артезианских вод на скважинах, применяются в системах поддержания пластового давления, для измерения загрязненной воды на нефтедобывающих скважинах, для измерения расхода сточных вод.

По устойчивости к воздействию климатических факторов внешней среды счетчики соответствуют климатическому исполнению УХЛ категории размещения 3.1 или ОМ категории размещения 1 (в случае поставки на морские суда) по ГОСТ 15150, но для эксплуатации при температуре окружающей среды от минус 40 до плюс 55°C при влажности не более 80 % без осаждения конденсата.

ВНИМАНИЕ!

Счетчик не предназначен для эксплуатации на объектах атомной энергетики.

1.2 Устройство и принцип действия

Счетчик состоит из следующих основных узлов (см. *рисунок. 1.1*):

- первичного преобразователя (1);
- электронного преобразователя (2);

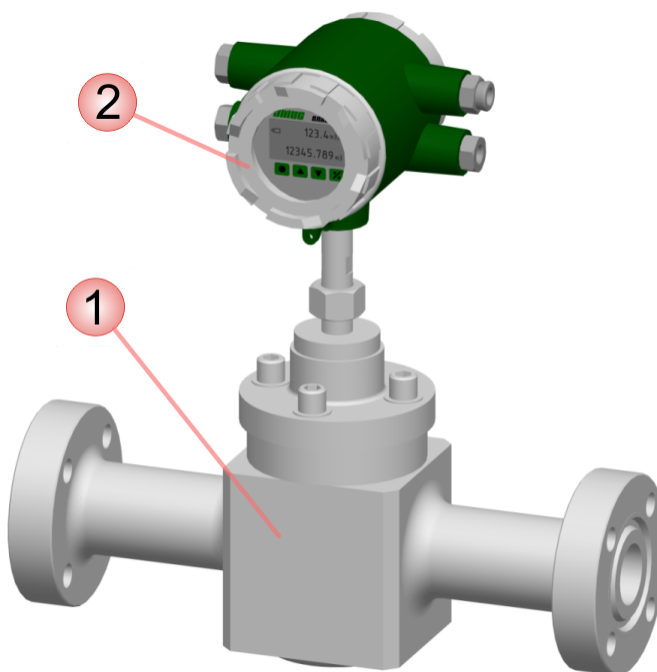


Рисунок 1.1 Устройство счетчика

Первичный преобразователь стандартного исполнения конструктивно представляет собой измерительную камеру с подводящим и отводящим патрубками. Проходя через измерительный тракт счетчика, измеряемая среда заставляет вращаться лопасти измерительного механизма, скорость вращения которого зависит от объемного расхода среды. Скорость вращения механизма магнитно-индуктивным способом передается в блок электронного преобразователя.

Незасоряемость измерительного механизма достигается установкой крыльчатки, оси крыльчатки и подшипников за щитом, который предохраняет механизм от блокирования его крупными механическими включениями.

Электронный преобразователь осуществляет обработку этого сигнала: вычисление значения объема расхода среды и формирование выходных сигналов счетчика, а также отображение информации на индикаторе. Корпус электронного преобразователя имеет две крышки для доступа к индикатору и электронному блоку, а также четыре отверстия для установки кабельных вводов. Проточная часть реализуется в прямооточном и угловом исполнении. Все варианты исполнения счетчика указаны в **таблице 1.1**.

Таблица 1.1- Варианты исполнения счетчиков

Исполнение	Обозначение в карте заказа	Состав исполнения
Полнопроходное прямооточное исполнение	-	Счетчик с полнопроходной прямооточной проточной частью
Полнопроходное угловое исполнение	у	Счетчик с полнопроходной угловой проточной частью

1.3 Технические характеристики

1.3.1 Краткое описание технических характеристик

Краткое описание технических характеристик счетчика представлено в **таблице 1.2**.

Таблица 1.2 - Технические характеристики счетчика

Характеристика	Значение
Диаметр условного прохода	от 8 до 300 мм
Пределы допускаемой относительной погрешности измерения:	
- класс точности 0,5	0,5%
- класс точности 1	1%
- класс точности 1,5	1,5%
- класс точности 2,5	2,5%
Допустимые пределы вибрации	<ul style="list-style-type: none"> • диапазон частот: 10 - 55 Гц • максимальная амплитуда ускорения: 19,6 м/с²
Избыточное давление измеряемой среды	до 42 МПа
Минимальное абсолютное давление измеряемой среды	0,4 МПа
Температура измеряемой среды	<ul style="list-style-type: none"> • от 0 до плюс 80°C • от 0 до плюс 150°C
Вязкость измеряемой среды	до 5 сП (МПа*с) (легкие масла, дизельное топливо)
Выходные сигналы:	<ul style="list-style-type: none"> • визуальная индикация; • импульсный; • аналоговый токовый 4-20 мА; • цифровой стандарта RS-485.
Напряжение питания:	<ul style="list-style-type: none"> • 3,6В от встроенных батарей; • 24В постоянного тока;
Атмосферное давление	от 84 до 106,7 кПа
Температура окружающей среды*	от минус 40 до плюс 55°C
Защита от пыли и влаги	IP65
Интервал между поверками	4 (четыре) года
Срок службы	не менее 8 лет
Средняя наработка на отказ	не менее 50000 часов
Габаритные размеры и масса	См. Приложение А

* - ЖК дисплей работает при температуре от минус 20°C

При несовпадении диаметра трубопровода и диаметра условного прохода счетчика могут быть применены конические переходы. Они могут быть изготовлены самостоятельно, при этом, для обеспечения минимальных потерь давления, центральный угол конуса должен составлять не более 30°.

Счетчик ЭМИС-ПЛАСТ 220 имеет рудничное исполнение. Может быть применен в рудничных условиях эксплуатации, при этом электронный

блок расходомера размещен во взрывозащищенной коробке исполнения PB ExdI.

1.3.2 Диапазоны измерения

В **таблице 1.3** указаны диапазоны измерения для воды при температуре плюс 20⁰С.

Работоспособность счетчиков обеспечивается при расходах, соответствующих максимально допустимому диапазону согласно **таблице 1.3**.

Измерение объема и расхода с нормированной погрешностью обеспечивается при условии, что расход измеряемой среды лежит в пределах номинального диапазона, указанного в **таблице 1.3**. Значение номинального диапазона в **таблице 1.3** приведено для стандартного класса точности в соответствии с **п.1.3.3**.

Внутренний диаметр проточной части прибора отличается от Ду трубопровода и зависит от диапазона расхода счетчика. Величины внутренних диаметров для стандартных исполнений по расходу, приведены в **таблице 1.3**.

Эксплуатация счетчика при расходах, превышающих максимально допустимый диапазон, не допускается.

Таблица 1.3 – Диапазоны объемных расходов

Ду	Внутренний диаметр проточной части, мм	Диапазон расхода при различных значениях допускаемой относительной погрешности, м ³ /ч							
		0,5%		1%		1,5%		2,5%	
		Q min	Q max	Q min	Q max	Q min	Q max	Q min	Q max
008	*	0,1	0,5	0,15	0,7	0,1	0,8	0,08	0,8
015	*	0,15	0,75	0,2	1	0,15	1,5	0,12	1,5
020	10	0,3	0,5	0,3	1,5	0,3	3	0,2	4
025	14	1	5	1	5	0,6	6	0,5	7
040	24	3	15	3	15	2	15	1,5	15
050	30	4	20	4	20	2,5	25	2	25
065	50	-	-	6	50	6	60	4	50
080	65	-	-	10	80	10	100	6	100
100	90	-	-	30	200	20	200	18	250
150	110	-	-	50	300	40	400	30	400
200	154	-	-	100	500	60	600	70	700
250	250	-	-	200	1000	150	1500	120	1500
300	280	-	-	300	1500	250	2000	150	2000

* – предоставляется по запросу

1.3.3 Погрешность измерений

При условии, что значение расхода лежит в номинальном диапазоне измерений, согласно п.1.3.2 допускаемая относительная погрешность измерения значения объема и расхода по импульсному и расхода по цифровому выходным сигналам составляет в зависимости от класса точности:

- ± 0,5 %
- ± 1 %
- ± 1,5 % (стандартное исполнение)
- ± 2,5 %

Допускаемая относительная погрешность измерения расхода по токовому выходному сигналу составляет:

$$\delta_T = \pm [\delta_Q + 0,2 \cdot I_{max} / (4 + 16 \cdot Q / Q_{max})], \quad (1.1)$$

где δ_Q – допускаемая погрешность измерения объема и расхода по импульсному сигналу;

I_{max} = 20 мА – значение силы тока, соответствующее верхнему пределу максимально допустимого диапазона измерений Q_{max} ;

Q – значение расхода, м³/ч;

Q_{max} – верхний предел максимально допустимого диапазона измерений счетчика, м³/ч.

Класс точности счетчика указан в паспорте и на маркировочной табличке прибора.

1.3.4 Параметры электрического питания счетчика

В качестве основного источника питания применяется встроенный электрохимический элемент типа LS26500 напряжением 3,6 В. При работе от него счетчик осуществляет подсчет объема и расхода, но не генерирует выходные сигналы (кроме визуальной индикации). При подключении/восстановлении внешнего питания работа счетчика восстанавливается в полном объеме.

Электрическое питание выходных сигналов осуществляется от источника постоянного тока напряжением 24 В.

Остаточный заряд встроенного электрохимического элемента питания отображается на индикаторе. Более подробная информация приведена в разделе «Эксплуатация и обслуживание». Параметры цепи питания счетчиков представлены в **таблице 1.4**.

Таблица 1.4 - Параметры цепи питания

Вид источника питания	Номинал. входное напряжение U_i , В	Номинал. входная мощность P_i
Встроенный электрохимический элемент	3,6	1,2 Вт
Внешний постоянного тока	24±6	1,2 Вт

1.3.5 Выходные сигналы

Счетчики, в зависимости от исполнения, имеют следующие выходные сигналы:

- импульсный сигнал;
- визуальный сигнал на индикаторе;
- аналоговый токовый сигнал;
- цифровой выходной сигнал.

Время демпфирования показаний мгновенного расхода составляет 0,5 с.

1.3.5.1 Импульсный выходной сигнал

Общее количество импульсов, формируемое на импульсном выходе, соответствует объему измеряемой среды, прошедшей через счетчик, с момента начала измерения.

Цена импульса m счетчика изменяется в пределах от 0,1 л/имп до 1000 л/имп и устанавливается в меню прибора. Подробнее описано в разделе 2.5 Эксплуатация и обслуживание.

Основные параметры импульсного сигнала представлены в **таблице 1.6**.

Таблица 1.6- Параметры импульсного выходного сигнала

Импульсный выходной сигнал	
Тип выхода	транзистор с открытым коллектором
Ширина импульса	50%
Коммутируемое напряжение	24 В
Максимальный ток в цепи	50 мА

Для обеспечения работы импульсного выходного сигнала требуется наличие внешнего источника питания.

Принципиальная схема выходного импульсного каскада представлена на **рисунке 1.2**

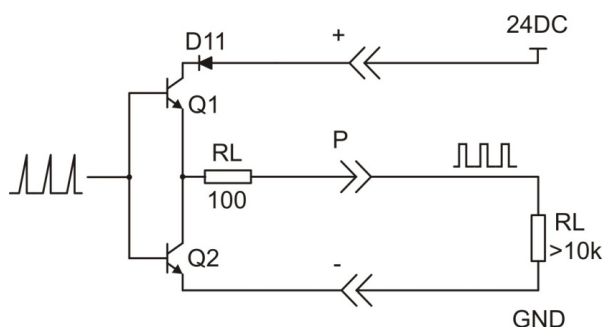


Рисунок 1.2- Схема выходного импульсного каскада

1.3.5.2 Индикатор

Встроенный индикатор отображает следующие данные

- расход, м³/ч;
- объем жидкости, прошедшей через счетчик с момента последнего обнуления (сумматор объема), м³;

Емкость сумматоров составляет 10 000 000 единиц.

Управление режимом индикации производится посредством кнопок, расположенных под индикатором. Указания по управлению режимом индикации приведены в подразделе «Эксплуатация и обслуживание».

1.3.5.3 Аналоговый токовый выходной сигнал

Значение силы тока в цепи токового выходного сигнала лежит в пределах от 4 до 20 мА и зависит от объемного расхода. Значение силы тока 4 мА соответствует нулевому расходу. Значение силы тока 20 мА соответствует верхнему пределу максимально допустимого диапазона измерений счетчика Q_{\max} .

Параметры аналогового токового выходного сигнала представлены в **таблице 1.7**.

Таблица 1.7 - Параметры выходного токового сигнала

Аналоговый токовый выходной сигнал	
Пределы диапазона	от 4 до 20 мА
Сопротивление нагрузки	от 250 до 600 Ом
Напряжение питания токовой петли	24 В
Базовая погрешность	$\pm 0,3\%$
Время отклика	< 1 сек
* Для обеспечения работы токового выходного сигнала требуется наличие внешнего источника питания.	

1.3.5.4 Цифровой выходной сигнал

Цифровой интерфейс соответствует требованиям EIA/TIA-422-B и рекомендациям ITU V.11 и обеспечивает возможность работы в сети и передачу всех измеренных параметров. Параметры цифрового интерфейса представлены в **таблице 1.8**.

Таблица 1.8 - Параметры цифрового интерфейса

Цифровой интерфейс	
Физический уровень	RS-485
Протокол обмена	Modbus-RTU
Скорость обмена данными, бит/сек	1200, 2400, 4800
Количество приборов в одной сети	до 255
Формат данных	1 стартовый бит, 8 бит, 1 стоповый бит, без контроля на четность
Максимальная дальность передачи, м	1200

Через цифровой интерфейс передаются следующие параметры:

- серийный номер счетчика
- суммарный объем
- мгновенный расход
- коэффициенты преобразования частоты в расход
- коэффициент общей линейной коррекции зависимости расхода от частоты
- количество дробных знаков для мгновенного расхода
- максимальный расход, соответствующий токовому выходному сигналу 20 мА
- сетевой адрес для интерфейса RS485 (0 - 255)
- скорость передачи данных
- измеряемая среда
- условный диаметр счетчика

- единицы измерения
- цена импульса

1.3.6 Используемые материалы

Материалы элементов конструкции счетчика приведены в **таблице 1.9**.

Таблица 1.9 - Материалы элементов конструкции счетчика

Детали и сборочные единицы	Материал
Крыльчатка измерительного механизма	сталь коррозионно-стойкая жаропрочная 12Х13 / фторкаучук
Трущиеся элементы крыльчатки	карбид вольфрама
Корпус первичного преобразователя	углеродистая сталь Сталь 20 / нержавеющая сталь SS304 / нержавеющая сталь SS316
Фланцы	низколегированная сталь 09Г2С / нержавеющая сталь SS304 / нержавеющая сталь SS316
Прокладки для уплотнения фланцев	паронит ПМБ
Корпус электронного преобразователя	алюминиевый сплав, окрашенный краской / сплав KSi13 , полимерно-эпоксидное окрашивание (только для исполнения РВ)

ИНФОРМАЦИЯ

Производитель предъявляет высокие требования к изготавливаемым деталям, но не может гарантировать, что они не будут изнашиваться при работе в измеряемой среде.

1.4 ОБЕСПЕЧЕНИЕ ВЗРЫВОЗАЩИТЫ

Счетчики-расходомеры жидкости «ЭМИС-ПЛАСТ 220» имеют вид взрывозащиты «взрывонепроницаемая оболочка» по ГОСТ 30852.1. Счетчики-расходомеры жидкости «ЭМИС-ПЛАСТ 220» выполняются с уровнем взрывозащиты «взрывобезопасный» с маркировкой по взрывозащите "1ExdIIBT3/T6 X".

Взрывозащита счетчиков-расходомеров обеспечивается следующими средствами:

- электрические элементы счетчиков-расходомеров заключены во взрывонепроницаемую оболочку, выдерживающую давление взрыва и исключающую передачу горения в окружающую взрывоопасную среду. Взрывоустойчивость и взрывонепроницаемость оболочки счетчиков-расходомеров соответствуют требованиям для электрооборудования подгруппы IIB по ГОСТ 30852.1. Оболочка испытывается на взрывоустойчивость гидравлическим давлением 1,5 МПа.

- минимальная осевая длина резьбы и число полных непрерывных витков зацепления резьбовых соединений соответствуют требованиям ГОСТ 30852.1;

- смотровое окно загерметизировано в металлическую оправу крышки оболочки счетчиков так, что составляет с крышкой нераздельное целое;

- кабельные вводы обеспечивают прочное и постоянное уплотнение кабеля. Элементы уплотнения соответствуют требованиям взрывозащиты по ГОСТ 30852.1;

- конструкция корпуса и отдельных частей оболочки счетчиков-расходомеров выполнена с учетом общих требований ГОСТ 30852.0 для электрооборудования, размещенного во взрывоопасных зонах. Уплотнения и соединения элементов конструкции обеспечивают степень защиты IP65 по ГОСТ 14254-96. Механическая прочность оболочки соответствует требованиям ГОСТ 30852.0 для электрооборудования II группы с высокой опасностью механических повреждений. Защита от статического электричества и фрикционная искробезопасность обеспечены характеристиками выбранных конструкционных материалов. Поверхность оболочки защищена от коррозии лакокрасочным покрытием;

Максимальная температура нагрева поверхности оболочки в установленных условиях эксплуатации не превышает значений, допустимых для соответствующего температурного класса по ГОСТ 30852.0:

- Т6 для счетчиков температурного исполнения «80»;

- Т3 для счетчиков температурного исполнения «150».

Чертеж средств взрывозащиты вида «взрывонепроницаемая оболочка» приведен в приложении В.

На корпусе счетчиков-расходомеров имеются предупредительные надписи, табличка с указанием маркировки взрывозащиты и знака «X». Внешний вид таблички приведен в подразделе «1.5.1 Маркировка».

Знак «X», следующий за маркировкой взрывозащиты, означает, что:

- температура измеряемой среды не должна превышать значения, допустимого для температурного класса счетчиков, установленного в маркировке взрывозащиты;

- подсоединение внешних электрических цепей к счетчику-расходомеру необходимо осуществлять через кабельные вводы, сертифицированные в установленном порядке на соответствие требованиям ГОСТ 30852.1;

- неиспользуемые кабельные вводы счетчиков-расходомеров жидкости должны быть закрыты заглушками, сертифицированными в установленном порядке на соответствие требованиям ГОСТ 30852.1;

- эксплуатация и замена элемента автономного питания должна проводиться в соответствии с требованиями руководства по эксплуатации ЭП-220.000.000.000.00 РЭ;

- избыточное давление измеряемой среды не должно превышать значений, допустимых для счетчиков-расходомеров данного исполнения.

1.5 Маркировка и пломбирование

1.5.1 Маркировка Маркировка счетчика производится на табличке, прикрепленной к счетчику. Перечень табличек приведен в **таблице 1.10**. Содержание маркировки приведено в **таблице 1.11**.

Таблица 1.10 – Таблички на счетчике

№	Пояснение
1	Основная табличка с характеристиками прибора
2	Стрелка, обозначающее нормальное направление потока

Основная табличка выполнена согласно **рисунку 1.3** и содержит данные согласно **таблице 1.11**



Рисунок 1.3 – Основная табличка с характеристиками прибора

Таблица 1.11 - Маркировка на основной табличке счетчика

№ на рисунке	Пояснение
1	Товарный знак предприятия-изготовителя
2	Наименование прибора
3	Знак утверждения типа средства измерений
4	Знак соответствия ТР* ¹
5	Заводской номер счетчика
6	Типоразмер – диаметр условного прохода (Ду)
7	Температурный диапазон измеряемой среды (Т)
8	Класс точности

Таблица 1.11 - продолжение

№ на рисунке	Пояснение
9	Диапазон измеряемых расходов (Q)
10	Максимальное давление рабочей среды (Pmax)
11	Дата выпуска
12	Знак взрывозащиты Ex* ²
13	Маркировка взрывозащиты* ²
14	Класс пылевлагозащиты
15	Сведения о производителе
-	Потребляемая мощность (Pпотр)* ³
-	Напряжение питания (Uпит)* ³
-	Масса (m)* ³

*¹ – в случае поставки на морские суда, суда внутреннего плавания и для взрывозащищенного исполнения

*² – для взрывозащищенного исполнения

*³ – в случае поставки на морские суда и суда внутреннего плавания

1.5.2

Пломбирование

Пломбирование счетчиков производится с целью исключения несанкционированного доступа к электронному преобразователю и изменения параметров настройки. Дополнительные сведения о пломбировании приведены в методике поверки ЭП-220.000.000.000.00 МП.

1.6 Комплект поставки

Базовый комплект поставки и дополнительная комплектация счетчика приведены на **рисунках 1.4, 1.5** и в **таблицах 1.12 и 1.13**.

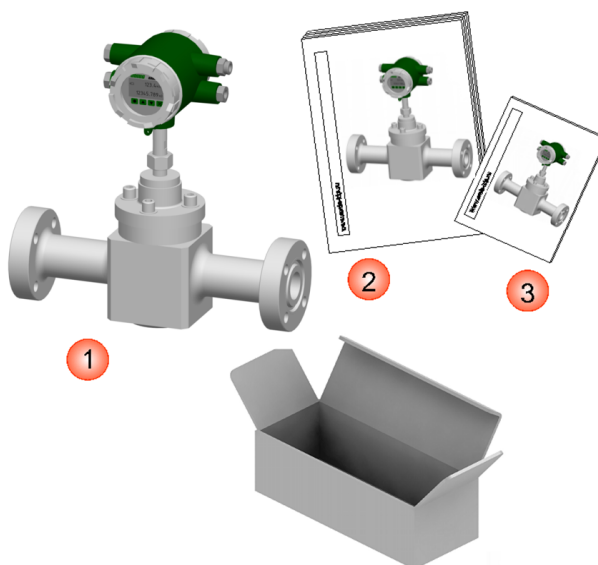


Рисунок 1.4 Комплект поставки счетчиков

Таблица 1.12 - Базовый комплект поставки

№ на рис.	Пояснение	Базовый комплект	По заказу
1	Счетчик ЭМИС-ПЛАСТ 220	+	
2	Руководство по эксплуатации ЭП-220.000.000.000.00 РЭ	+	
3	Методика поверки ЭП-220.000.000.000.00 МП	+	
4	Паспорт ЭП-220.000.000.000.00 ПС	+	

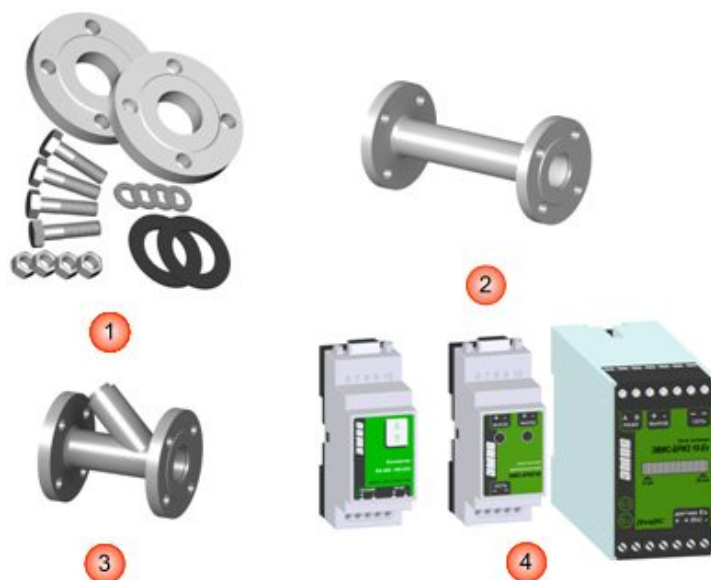


Рисунок 1.5 Дополнительная комплектация

Таблица 1.13 - Дополнительная комплектация

№ на рис.	Пояснение
1	Комплект монтажных частей (фланцы, прокладки, болты, гайки, шайбы) ЭМИС-ПЛАСТ 220-КМЧ
2	Монтажная технологическая вставка ЭМИС-ВЕКТА ВТ220
3	Фильтр серии ЭМИС-ВЕКТА
4	Блок питания серии ЭМИС-БРИЗ

ВНИМАНИЕ!

При получении счетчика, необходимо:

- проверить состояние упаковки на предмет отсутствия повреждений;
- проверить комплектность поставки;
- сравнить соответствие счетчика спецификации, указанной в заказе

В случае повреждения упаковки, несоответствия комплектности или спецификации счетчика, следует составить акт.

1.7 Карта заказа

Пример заполнения карты заказа представлен ниже. Все возможные модификации приведены в **таблице 1.14**

	1	2	3	4	5	6	7	8	9	10	11	12	13											
ЭМИС-ПЛАСТ 220	Вн	-	-	050	-	-	Н	-	-	6,3	-	80	-	А	-	1	-	-	-	-	-	-	-	ГП

Запись при заказе: ЭМИС-ПЛАСТ 220-Вн-050-Н-6,3-80-А-1-ФР-ГП

Таблица 1.14 - Варианты исполнений счетчиков

1	Уровень взрывозащиты
-	без взрывозащиты (стандартное исполнение)
Вн	взрывозащита вида 1ExdIIBT3/T6 X
РВ*	рудничное исполнение РВ ExdI
Х	спец. заказ

* - поставляется только дистанционного исполнения, длина кабеля 5 метров

2	Исполнение проточной части
-	стандартное исполнение
У*	исполнение «У»
Х	спец. заказ

* - по предварительному согласованию

3	Диаметр условного прохода
008	Ду = 8 мм
015	Ду = 15 мм
020	Ду = 20 мм
025	Ду = 25 мм
040	Ду = 40 мм
050	Ду = 50 мм
065	Ду = 65 мм
080	Ду = 80 мм
100	Ду = 100 мм
150	Ду = 150 мм
200	Ду = 200 мм
250	Ду = 250 мм
300	Ду = 300 мм
Х	спец. заказ

4	Диапазон расхода
-	стандартный, в соответствии с п.1.3.2
Х	спец. заказ

5	Материал проточной части
СТ	углеродистая сталь Сталь 20
Н	нержавеющая сталь SS304
Н2	нержавеющая сталь SS316
Х	спец. заказ

6	Материал крыльчатки измерительного механизма
-	сталь коррозионно-стойкая жаропрочная 12Х13
Фт	фторкаучук
Х	спец. заказ
7	Допустимое давление среды
1,6	максимальное давление – 1,6 МПа
2,5	максимальное давление – 2,5 МПа
4	максимальное давление – 4,0 МПа
6,3	максимальное давление – 6,3 МПа
16	максимальное давление – 16 МПа
25	максимальное давление – 25 МПа
42	максимальное давление – 42 МПа
Х	спец. заказ
8	Допустимая температура среды
80	от 0 до +80°С
150*	от 0 до +150°С
Х	спец. заказ
* - по предварительному согласованию; для материала крыльчатки исполнения Фт максимальная температура измеряемой среды не должна превышать 100 °С	
9	Выходные сигналы
-	импульсный выходной сигнал + цифровой сигнал стандарта RS-485
А	дополнительный токовый выходной сигнал(4-20 мА)
Х	спец. заказ
10	Класс точности
0,5	класс точности 0,5
1	класс точности 1
1,5	класс точности 1,5
2,5	класс точности 2,5
Х	спец. заказ
11	Счетчик индикатор
-	счетчик-индикатор с базовым набором функций
Х	спец. заказ
12	Присоединение к трубопроводу
-	фланцевое
ФР	фланцевое расширение
Х	спец. заказ
13	Поверка
-	заводская калибровка по 5 точкам, тест на давление (на технологические нужды)
ГП	государственная поверка (для коммерческого учета)

2 ИСПОЛЬЗОВАНИЕ ПО НАЗНАЧЕНИЮ

2.1 Рекомендации по выбору

2.1.1 Выбор исполнения счетчика

Одним из важнейших условий надежной работы счетчика и получения достоверных результатов измерений является соответствие модификации счетчика параметрам технологического процесса. Перечень сведений о процессе, необходимых для выбора оптимальной модификации счетчика, представлен в **таблице 2.1**.

Таблица 2.1 - Сведения, необходимые для выбора модификации счетчика

№ пп	Сведения о процессе
1	Полное название измеряемой среды
2	Состав и процентное содержание жидкостей
3	Состав и процентное содержание твердых включений
4	Состав и процентное содержание газовых включений
5	Плотность измеряемой среды
6	Вязкость измеряемой среды
7	Диапазон расхода измеряемой среды
8	Необходимая точность измерений расхода
9	Температура измеряемой среды в месте измерения расхода
10	Давление в трубопроводе
11	Допустимые потери давления
12	Наличие в системе элементов автоматики и регулирования
13	Диаметр трубопровода
14	Ориентация (наклон) трубопровода в месте измерения расхода
15	Температура окружающей среды вблизи трубопровода
16	Требования по взрывозащите (требуемая маркировка взрывозащиты)

ВНИМАНИЕ!

Во избежание ошибочного самостоятельного выбора модификации счетчика отправьте заполненный опросный лист ЭМИС на счетчик ближайшему представителю компании.

Подбор счетчика может быть также осуществлен с помощью специализированных программ «ЭМИС. Селектор» или «ЭМИС. Селектор On-line», доступных на сайте компании.

Выбор типоразмера счетчика осуществляется в соответствии с реальными значениями расхода в трубопроводе, которые, могут отличаться от расчетных (проектных) значений. Типоразмер счетчика следует выбирать таким образом, чтобы реальное значение расхода измеряемой среды находилось во второй трети номинального диапазона. Диаметр условного прохода (Ду) счетчика должен быть равным или меньше условного диаметра трубопровода.

2.1.2 Выбор материалов

Материалы счетчика, контактирующие с измеряемой средой, должны быть устойчивы к ее агрессивному воздействию. В большинстве случаев рекомендуется применять модификации счетчика с корпусом и фланцами из углеродистой стали (исполнение Ст) и стандартным материалом крыльчатки (исполнение -). Для измерения агрессивных сред или при наличии особых гигиенических требований, следует использовать счетчик с корпусом и фланцами из нержавеющей стали (исполнение Н) и крыльчаткой из фторкаучука (исполнение Фт).

В особых случаях (например, агрессивная среда при высокой температуре процесса) рекомендуется консультация со специалистами ГК «ЭМИС».

2.1.3 Выбор давления измеряемой среды

Максимально возможное давление среды в трубопроводе не должно превышать давления измеряемой среды счетчика. В противном случае возможно нарушение герметичности в местах сопряжения деталей и/или механическое разрушение корпуса прибора.

Возможно изготовление счетчиков требуемого диаметра с рабочим давлением до 42 МПа. Данный вопрос должен решаться со специалистами ГК «ЭМИС».

2.1.4 Выбор погрешности измерения

При выборе счетчика необходимо учитывать исполнение счетчика по среде. Исполнение счетчика, с погрешностью измерения расхода и объема 0,5% предназначено для сред с вязкостью, близкой к 5 сП (мПа*с). Например, вода со значительной примесью нефти, сточные воды НПЗ, легкие масла. Максимальная точность для счетчика, предназначенного для измерения загрязненной воды, бытовых и промышленных сточных вод, составляет 1,0%.

ВНИМАНИЕ!

При измерении сред с вязкостью отличной от значения, указанного в паспорте на счетчик, погрешность измерения объема и объемного расхода счетчиком не нормируется.

2.1.5 Наличие механических и газовых включений

Твердые механические включения могут привести к износу элементов конструкции первичного преобразователя счетчика и увеличению погрешности измерений. Допускается наличие механических включений с диаметром до 1 мм в количестве до 0,5 % от объема измеряемой среды. Для предотвращения выхода из строя счетчика, улучшения метрологических характеристик и повышения срока службы требуется установить перед счетчиком фильтр, для удаления из среды механических частиц.

Перед счетчиком следует устанавливать газоотделители для удаления пузырьков воздуха, газа или паров жидкости, приводящих к повышению погрешности измерений.

ИНФОРМАЦИЯ

Все исполнения счетчиков рекомендуется применять совместно с фильтрами, т.к. в этом случае гарантируется класс точности и надежная работа счетчика в течение длительного времени. В качестве фильтров жидкостей и/или газоотделителей рекомендуется использовать устройства серии ЭМИС-ВЕКТА.

2.2 Указания мер безопасности

2.2.1 Общие указания

К монтажу, эксплуатации, техническому обслуживанию счетчиков должны допускаться лица, изучившие настоящее РЭ и прошедшие инструктаж по технике безопасности при работе с электротехническими устройствами.

Все операции по эксплуатации и поверке счетчиков необходимо выполнять с соблюдением требований по защите от статического электричества.

Монтаж счетчика на трубопровод и демонтаж с трубопровода должны производиться при полном отсутствии избыточного давления в трубопроводе и отключенном напряжении питания. Электрический монтаж также следует производить только при отключенном напряжении питания.

Монтаж счетчика исполнения «РВ» необходимо производить в соответствии с данным руководством и инструкцией по монтажу взрывозащищенных коробок, поставляемой в комплекте.

При проведении монтажных, пуско-наладочных работ и ремонта запрещается:

- производить замену электрорадиоэлементов при подключенном напряжении питания счетчика;
- подключать счетчик к источнику питания с выходным напряжением, отличающимся от указанного в настоящем РЭ;
- использовать электроприборы, электроинструменты без их подключения к шине защитного заземления, а также в случае их неисправности.

При проведении монтажных работ опасными факторами являются:

- избыточное давление измеряемой среды в трубопроводе;
- повышенная температура измеряемой среды.

ВНИМАНИЕ!

Запрещается установка и эксплуатация счетчиков в условиях превышения предельно допустимых параметров давления и температуры измеряемой среды.

Запрещается эксплуатация счетчика при снятых крышках, а также при отсутствии заземления корпуса.

2.3 Монтаж счетчиков на трубопроводе

2.3.1 Выбор места установки

При выборе места установки счетчика следует руководствоваться правилами (см. *рисунок. 2.1*):

- В месте установки счетчика должна отсутствовать сильная вибрация, высокие температуры и сильные магнитные поля. Поэтому не рекомендуется устанавливать счетчик в непосредственной близости от трансформаторов, силовых агрегатов и других механизмов создающих вибрацию и электромагнитные наводки.
- Счетчик не должен устанавливаться в месте напряжения трубопровода и не должен являться опорой трубопровода.
- Рекомендуется предусмотреть защиту от попадания влаги на счетчик.
- Счетчик следует устанавливать в легкодоступных местах. Вокруг счетчика должно быть обеспечено свободное пространство для удобства монтажа и последующего обслуживания.
- Устройство индикации показаний счетчика должно находиться в месте, удобном для считывания данных оператором.
- Ток, потребляемый счётчиком от встроенного элемента, существенно возрастает при повышении температуры корпуса электронного преобразователя. По этой причине целесообразно выбирать место установки счетчика так, чтобы обеспечить минимальную температуру корпуса электронного преобразователя. При прямом солнечном освещении температура корпуса может повышаться на величину до 30 градусов по сравнению с температурой окружающего воздуха, поэтому, если невозможна установка счётчика в тени, необходимо устанавливать солнцезащитный экран.

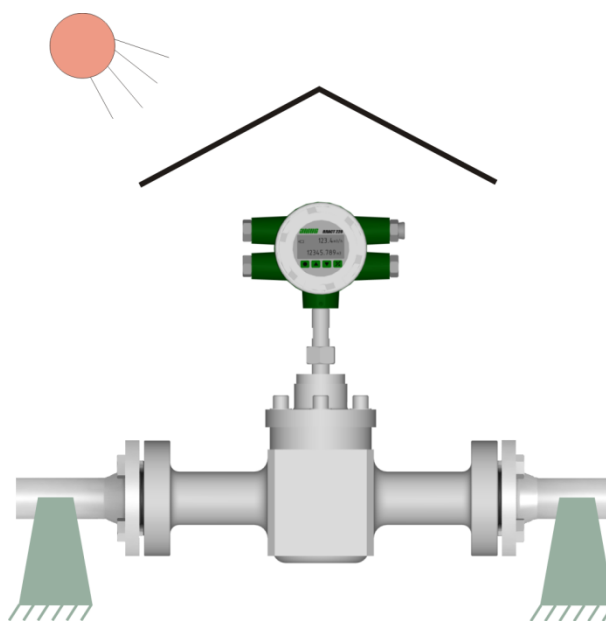


Рисунок. 2.1 Общие требования к месту установки счетчика

ВНИМАНИЕ!

Если в месте установки счетчика присутствует вибрация, напряжение трубопровода или счетчик является опорой трубопровода, то необходимо предусмотреть внешние опоры трубопровода до и после места установки счетчика. Основание опор должно быть надежным.

2.3.2 Ориентация трубопровода и прямые участки

Счетчик может устанавливаться на горизонтальном, вертикальном или наклонном участках трубопровода. При этом оптимальным является монтаж счетчика на горизонтальном участке трубопровода.

Счетчик следует устанавливать так, чтобы его рабочая полость всегда была заполнена измеряемой жидкостью и в полости исключалось скопление газа и твердых механических частиц.

Перед счетчиком и после него должен быть прямолинейный участок длиной не менее 10 (десяти) и 5 (пяти) диаметров условного прохода соответственно.

Рекомендации по установке представлены на **рисунке 2.2**. Оптимальный вариант установки счетчиков представлен на **рисунке 2.3**.

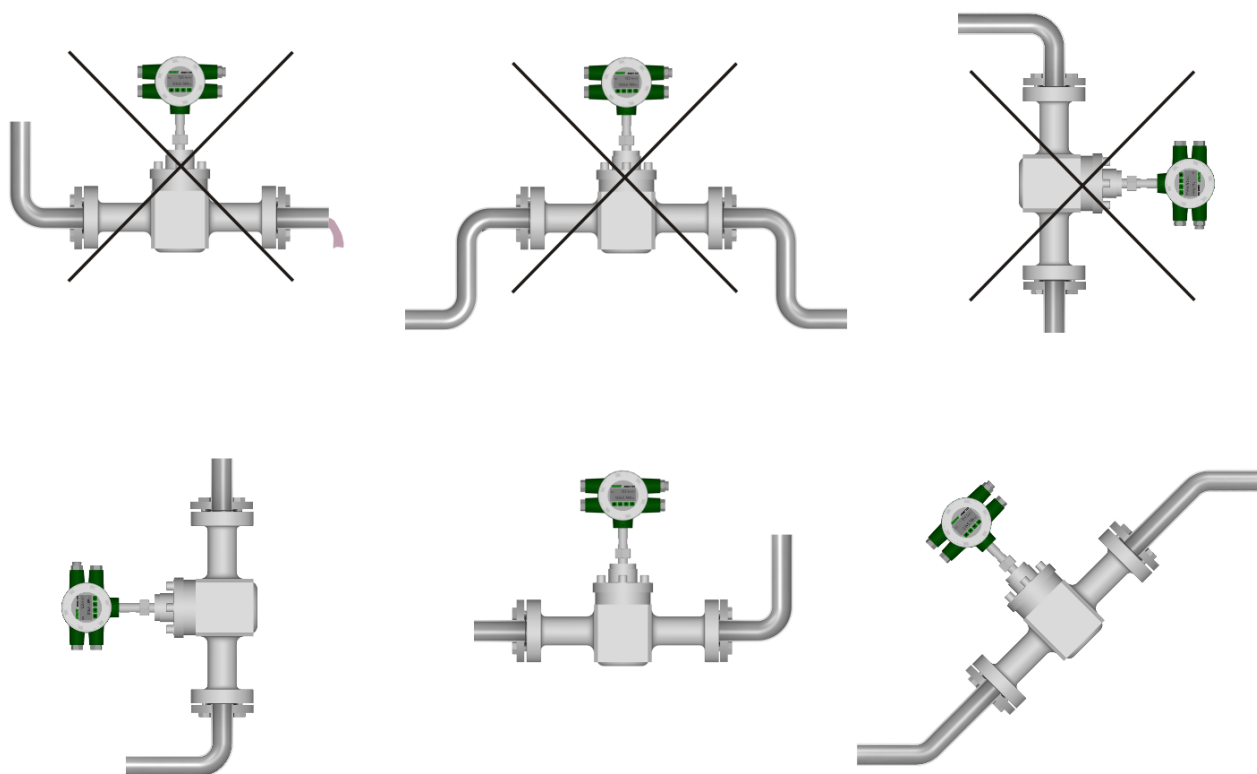


Рисунок 2.2 Рекомендации по установке счетчика

Таблица 2.2 – Пояснения к рисунку 2.2

№ п/п	Рекомендации
1	Запрещено устанавливать прибор на горизонтальном участке перед участком свободного слива потока, т.к. в этом случае не гарантируется заполненность рабочей полости счетчика
2	Запрещено устанавливать счетчик в верхнем участке изгиба трубопровода, т.к. в этом случае возможно скопления газа в рабочей полости прибора
3	Не рекомендуется устанавливать прибор на вертикальном участке трубопровода с нисходящим направлением потока среды, т.к. в этом случае существует вероятность скопления твердых механических частиц в рабочей полости счетчика
4	Рекомендуется устанавливать прибор на вертикальном участке трубопровода с восходящим направлением потока среды
5	Рекомендуется устанавливать счетчик на горизонтальном участке трубопровода с последующим изгибом вверх
6	Рекомендуется устанавливать счетчик на наклонном участке трубопровода с восходящим направлением потока среды

2.3.3 Оптимальная схема установки

Оптимальная схема установки счетчика (см. **рисунок 2.3** и **таблицу 2.3**) обеспечивает:

- высокую точность измерений и минимизацию скопления газа в рабочей полости прибора за счет его установки вблизи изгиба трубопровода вверх;
- возможность демонтажа и обслуживания счетчика за счет использования байпасной линии.
- стабильную работу прибора и защиту от блокирования измерительного механизма за счет естественного осаждения механических частиц в нижней байпасной линии и использования фильтра жидкости.

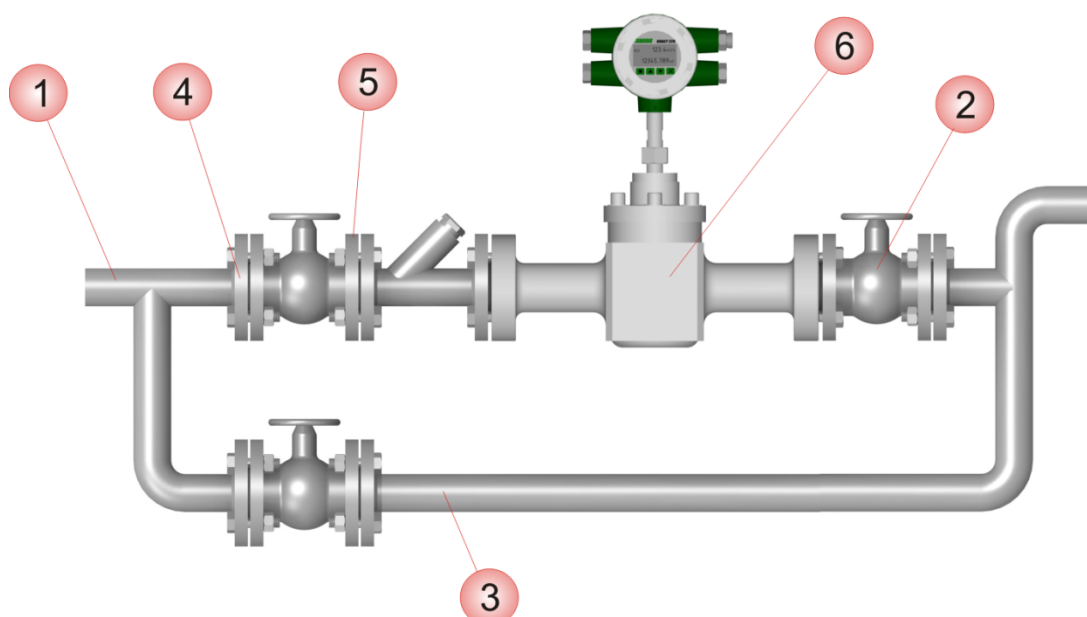


Рисунок 2.3 Оптимальная схема установки счетчика ЭМИС-ПЛАСТ 220

Таблица 2.3 Оптимальная схема установки счетчика

№ на рис.	Рекомендации
1	Измерительная линия трубопровода, используемая в штатном режиме
2	Изгиб трубопровода вверх для отвода газовых скоплений
3	Байпасная линия трубопровода, используемая во время обслуживания счетчика
4	Задвижки для использования байпасной линии
5	Фильтр (например, серии ЭМИС-ВЕКТА)
6	Счетчик

2.3.4 Подготовка трубопровода

Для подготовки к установке счетчика необходимо проделать следующие операции:

- проверить наличие и комплектность монтажных фланцев, крепежных деталей, технологической вставки и их соответствие исполнению счетчика (*см. приложения Б и В*);
- зажать монтажную вставку с прокладками между фланцами и скрепить шпильками;
- вырезать участок трубопровода длиной $L_{уст}$, соответствующей длине конструкции, собранной из монтажной вставки, фланцев и прокладок;
- вставить собранную конструкцию в разрез трубопровода, отцентрировать фланцы и «прихватить» их к трубопроводу. Запрещается проводить сварочные работы, используя счетчик;
- разобрать конструкцию и извлечь монтажную вставку;
- окончательно приварить фланцы к трубопроводу.

ВНИМАНИЕ!

При использовании фильтров и газоотделителей, длина участка трубопровода должна предусматривать их установку.

2.3.5 Подготовка полости трубопровода и счетчика

Непосредственно перед установкой, необходимо:

- тщательно прочистить трубопровод от окалины, песка, и других твердых частиц;
- произвести осмотр внутренней полости счетчика и удалить из нее твердые механические и другие инородные включения;
- удалить консервационную смазку из счетчика, путем пропуская через него керосина, бензина или дизельного топлива; слить жидкость, применявшуюся для расконсервации.

Для установки счетчика на трубопровод необходимо проделать следующие операции (см. **рисунок 2.4**):

- повернуть счетчик таким образом, чтобы направление стрелки на корпусе прибора соответствовало нормальному направлению потока, и индикатор находился в удобном для считывания показаний положении;
- продеть по два болта через отверстия ответных фланцев на трубопроводе и фланцы счетчика, закрутить гайки, не затягивая их;
- установить между одной парой фланцев прокладку, при этом необходимо убедиться в том, что прокладка легла в предназначенный для нее паз во фланцах;
- продеть остальные болты через отверстия этой пары фланцев, закрутить гайки. Гайки не следует затягивать;
- установить между второй парой фланцев прокладку, при этом также необходимо убедиться в том, что прокладка легла в предназначенный для нее паз во фланцах;
- продеть остальные болты через отверстия этой пары фланцев, закрутить гайки, не затягивая их;
- затянуть гайки в последовательности кругового обхода.

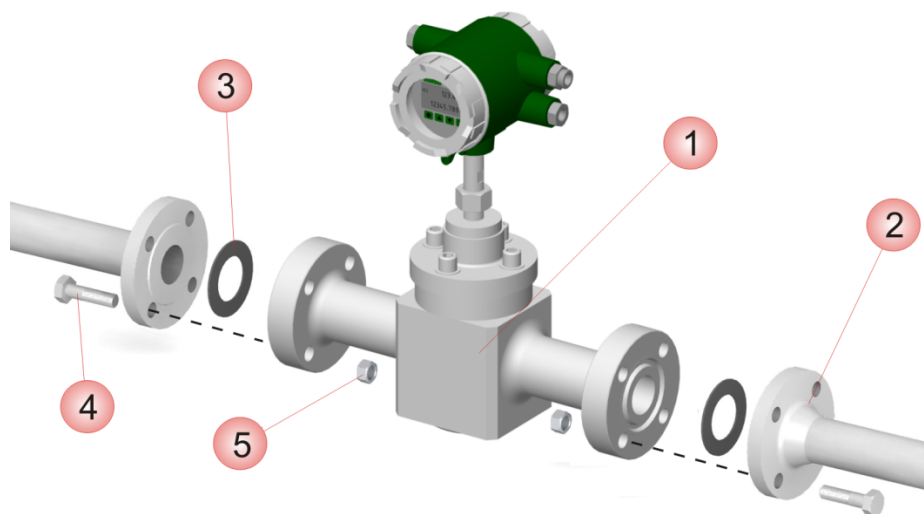


Рисунок 2.4 Установка счетчика на трубопровод

Таблица 2.4 - Пояснения к рисунку 2.4

№	Пояснение
1	Фланцы счетчика
2	Ответные фланцы трубопровода
3	Прокладки
4	Болты
5	Гайки

2.3.6 Теплоизоляция

В случае необходимости теплоизоляции трубопровода в месте установки счетчика, ее следует реализовать согласно **рисунку 2.5** и **таблице 2.5**.

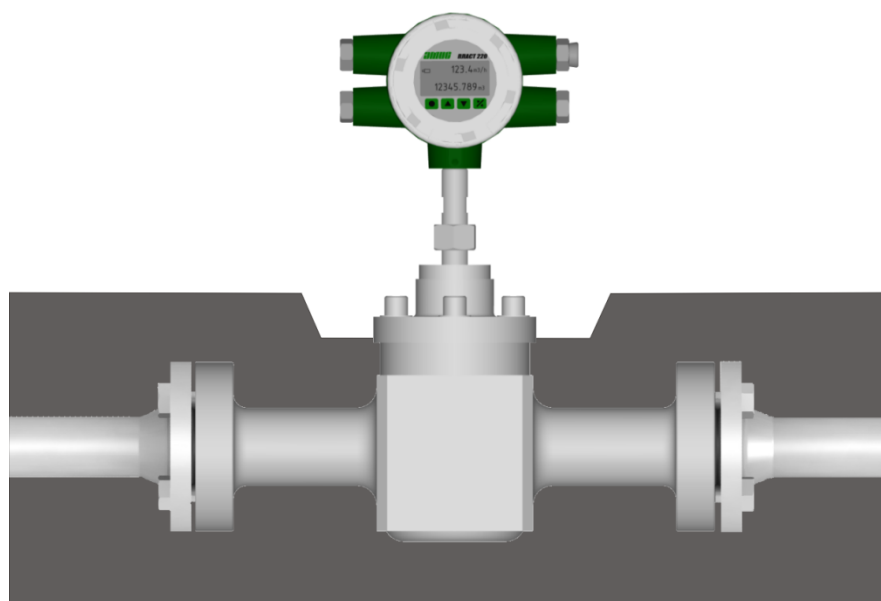


Рисунок 2.5 Рекомендации по теплоизоляции счетчика

Таблица 2.5 - Рекомендации по теплоизоляции

Рекомендации

Теплоизоляция не должна выступать за указанную отметку

Электронный преобразователь счетчика не должен находиться в изолированных боксах, т.к. в этом случае возможен перегрев электронных компонентов.

2.4 Электрическое подключение

2.4.1 Общие правила Выполнение электрических подключений производится в следующей последовательности (см. **рисунок 2.6**):

- открутить крышку **1** корпуса электронного преобразователя со стороны клеммной колодки (клеммная колодка находится с противоположной от визуального индикатора стороны);
- продеть сигнальный кабель и кабель питания сквозь кабельные вводы **3**, находящиеся в левой и правой части корпуса электронного преобразователя;
- ослабить винты клеммной колодки **2**;
- выполнить подключения в соответствии со схемой подключения, приведенной в **приложении Б**;
- затянуть винты клеммной колодки;
- затянуть зажимы кабельных вводов;
- если кабельный ввод не используется, то на его место установить уплотнение **4А** или заглушку **4Б**;
- снять защитную крышку батарейного отсека **6** и установить электрохимический элемент питания, соблюдая полярность; установить крышку на место;
- подключить заземляющий проводник к клемме заземления **5**, находящейся снаружи в нижней части электронного блока;
- закрутить крышку корпуса электронного преобразователя.

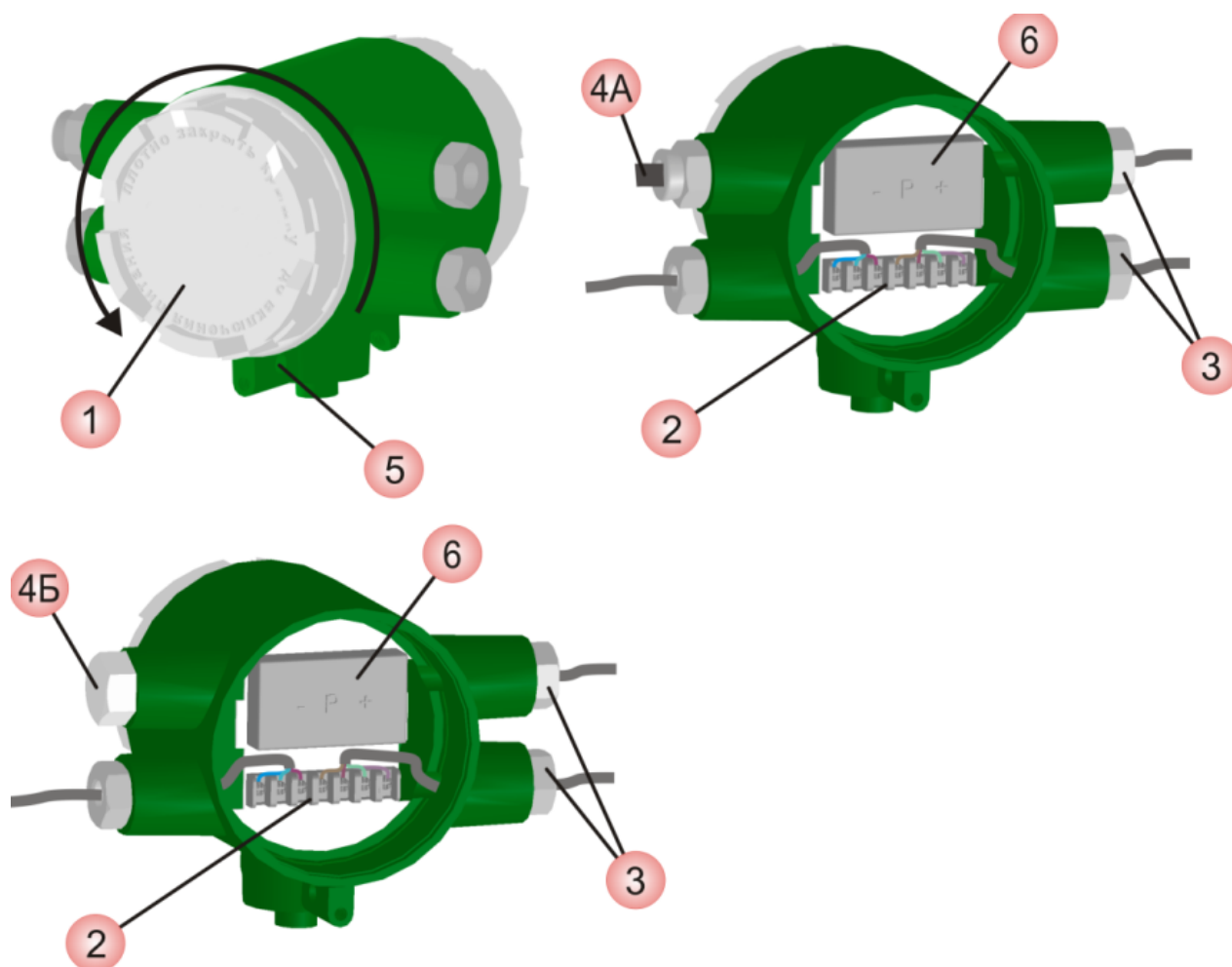


Рисунок 2.6 Общие правила выполнения электрических подключений счетчика

Таблица 2.6 – Пояснение к рисунку 2.6

№ на рис.	Пояснение
1	Крышка корпуса электронного преобразователя
2	Клеммная колодка
3	Используемый кабельный ввод
4А	Неиспользуемый кабельный ввод с уплотнением
4Б	Заглушка кабельного ввода
5	Клемма заземления
6	Батарейный отсек

ВНИМАНИЕ!

Допускается одновременное использование одного типа выходного сигнала и визуальной индикации.

ВНИМАНИЕ!

При возникновении трудностей с выбором правильной схемы подключения и параметров цепи, обращайтесь за консультацией к ближайшему региональному представителю ГК «ЭМИС».

Вы можете также запросить стандартные схемы подключения к наиболее распространенным типовым задачам и приборам в Вашем регионе.

ИНФОРМАЦИЯ

При общепромышленном исполнении и взрывозащищенном исполнении Вн счетчик комплектуется двумя кабельными вводами для кабелей с внешним диаметром от 6 мм до 9 мм.

При взрывозащищенном исполнении РВ счетчик комплектуется одним кабельным вводом типа FAL1SK для бронированных кабелей с внешним диаметром от 8 мм до 17 мм и с диаметром брони от 6 мм до 12 мм.

2.4.2 Обеспечение взрывозащищенности и счетчиков при монтаже

Монтаж счетчиков во взрывоопасных условиях должен производиться в соответствии с требованиями

- настоящего РЭ;
- правил ПЭЭП (гл.3.4);
- правил ПУЭ (гл. 7.3);
- ГОСТ 30852.0;
- ГОСТ 30852.1;
- ГОСТ 30852.10;
- инструкции ВСН332-74/ММСС («Инструкция по монтажу электрооборудования, силовых и осветительных сетей взрывоопасных зон»);
- других нормативных документов, действующих на предприятии.

При монтаже следует обратить внимание на особые условия эксплуатации, изложенные в подразделе 1.4 «Обеспечение взрывозащищенности».

Перед монтажом счетчик должен быть осмотрен. Особое внимание следует обратить на маркировку взрывозащиты, предупредительные надписи, отсутствие повреждений корпуса взрывонепроницаемой оболочки и первичного преобразователя счетчика, наличие заземляющего зажима, наличие средств уплотнения для кабелей и крышек, состояние подключаемого кабеля.

Линия связи может быть выполнена любым типом кабеля с медными проводниками с сечением не менее $0,35 \text{ мм}^2$.

По окончании электрического монтажа должно быть проверено электрическое сопротивление линии заземления, которое должно составлять не более 4 Ом.

Неиспользуемый при подключении счетчика кабельный ввод должен быть закрыт заглушкой, которая поставляется изготовителем, либо другой заглушкой, сертифицированной в установленном порядке на соответствие требованиям ГОСТ 30852.1.

При монтаже необходимо проверить состояние взрывозащищенных поверхностей деталей, подвергаемых разборке. Царапины, вмятины, сколы на поверхностях, обозначенных меткой «Взрыв» на чертеже средств обеспечения взрывозащиты, приведенном в **приложении В**, не допускаются.

Извлечение и установка встроенного элемента питания допускается только во взрывобезопасных условиях.

После завершения электрического монтажа необходимо закрыть крышки корпуса электронного преобразователя и застопорить их стопорами, согласно чертежу **приложения В**.

2.4.3 Рекомендации по подключению

При осуществлении электрических подключений следует соблюдать нижеуказанные рекомендации:

- жилы проводов должны быть зачищены и закреплены к клеммам таким образом, чтобы исключалось их замыкание между собой или на корпус прибора;
- для питания счетчика и каждого из его выходных сигналов рекомендуется использовать отдельный источник питания или многоканальный источник питания с гальванически развязанными каналами;
- при необходимости расчета нагрузочного сопротивления, следует рассчитывать полное сопротивление нагрузки как сумму сопротивлений кабеля, внешнего нагрузочного сопротивления, нагрузочного сопротивления вторичного оборудования;
- для минимизации помех при передаче аналогового сигнала 4-20 мА и цифрового сигнала, в качестве кабеля рекомендуется использовать экранированную витую пару, при этом заземление кабеля должно быть обеспечено только с одной стороны (рекомендуется со стороны источника питания). Когда кабели подключения импульсного и аналогового сигналов проложены в одном кабелепроводе или одном желобе, следует использовать экранированную витую пару;
- не рекомендуется прокладывать сигнальный кабель в одном кабелепроводе или открытом желобе с силовой проводкой, а также вблизи мощных источников электромагнитных полей; при необходимости допускается заземление сигнальной проводки в любой точке сигнального контура. Например, можно заземлить отрицательную клемму источника питания. Корпус электроники заземлен на корпус датчика.

В **таблице 2.7**, приведены рекомендации по типу сигнальных кабелей, используемых для подключения счетчика в зависимости от длины линии связи.

Таблица 2.7 – Рекомендации по типу кабелей

Длина линии связи	Минимальная толщина жилы, мм
< 10 м	0,2
10 – 100 м	0,3
100 – 300 мм	0,4
> 300 м	0,5

2.4.4 Обеспечение пылевлагозащиты

Счетчик соответствует всем требованиям пылевлагозащиты электрооборудования по категории, указанной в разделе «Основные технические характеристики».

В целях обеспечения требуемой степени защиты, после проведения работ по монтажу или обслуживанию счетчика, должны соблюдаться следующие требования (см. также **рисунок 2.7**):

- Уплотнения электронного блока не должны иметь загрязнений и повреждений. При необходимости следует очистить или заменить уплотнения. Рекомендуется использовать оригинальные уплотнения от производителя.
- Электрические кабели должны иметь типоразмер, соответствующий кабельному вводу прибора и не должны иметь повреждений.
- Крышка электронного блока и другие резьбовые соединения должны быть плотно затянуты.
- Кабельные вводы должны быть плотно затянуты.
- Неиспользуемые кабельные вводы должны быть закрыты заглушками.
- Непосредственно перед кабельным вводом кабель должен иметь U-образную петлю для исключения попадания жидкости в электронный блок при стекании ее по кабелю.
- Счетчик должен быть установлен таким образом, чтобы кабельные вводы не располагались вертикально вверх.

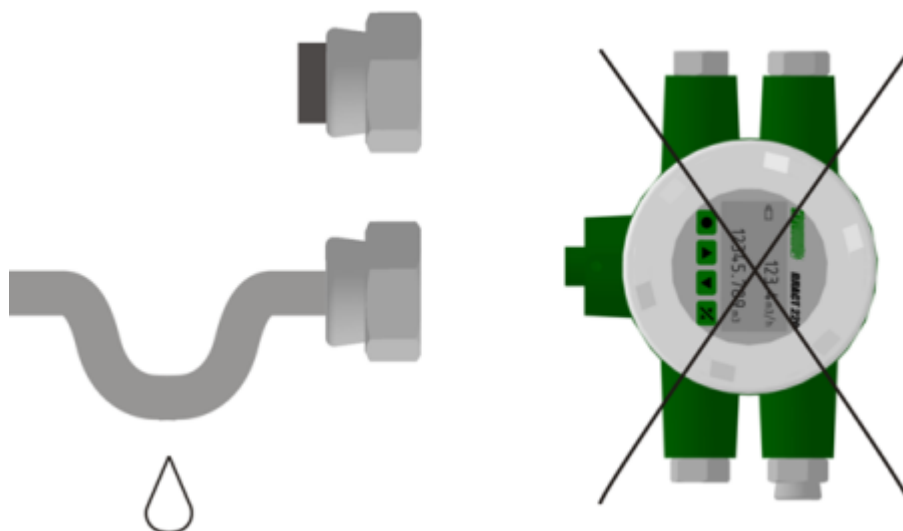


Рисунок 2.7 Расположение кабельных вводов

2.4.5 Заземление

Переходные процессы, спровоцированные молнией, сваркой, мощным электрооборудованием или коммутаторами, могут привести к искажению показаний счетчика или к выходу из строя его электронных компонентов. В целях защиты от таких воздействий следует обеспечить соединение клеммы заземления, находящейся на корпусе электронного преобразователя (см. рис. 2.10), с землей через проводник, предназначенный для эксплуатации в условиях больших токов.

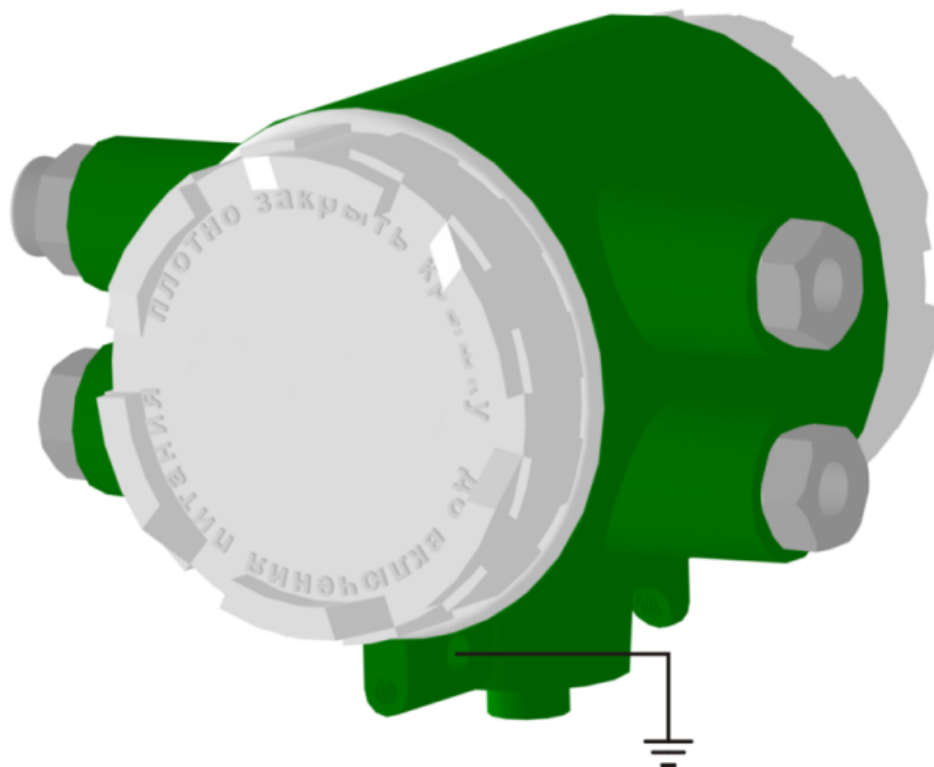


Рисунок 2.8 Заземление счетчика

ВНИМАНИЕ!

На заземляющий проводник не должен наводиться или подаваться потенциал.

Не допускается использовать один проводник для заземления двух и более приборов.

2.5 Эксплуатация и обслуживание

2.5.1 Общие рекомендации

Для обеспечения надежной работы счетчика и сохранения точности измерений необходимо соблюдать следующие требования:

- во избежание повреждения измерительного механизма счетчика от воздействия гидроударов, открытие/закрытие задвижек на подводящем трубопроводе должно производиться плавно;
- счетчик должен эксплуатироваться на жидкостях, вязкость которых соответствует значению допустимой для счетчика вязкости измеряемой среды

2.5.2 Включение/выключение счетчика

После подключения элемента питания или подачи напряжения питания счетчик производит самодиагностику и, в случае ее успешного завершения, начинает измерять объем жидкости, генерировать выходные сигналы и отображать измеренные значения на индикаторе.

Счетчик может работать без подключения внешнего электропитания от встроенного химического элемента напряжением 3,6 В, при этом индикация будет работать, но выходных сигналов не будет. Это удобно в тех случаях, когда затруднительно подводить к счетчику проводку электропитания.

При длительных перерывах в работе счетчика (неделя и более) рекомендуется вынимать встроенный элемент питания, в целях сохранения его емкости.

2.5.3 Индикация и управление

Управление индикатором счетчика осуществляется посредством четырех кнопок, расположенных под жидкокристаллическим индикатором. (см. **рисунок 2.9**). Для управления индикатором необходимо открыть крышку электронного преобразователя.

В **таблице 2.8** показаны параметры, которые отображает индикатор. Для переключения между отображением параметров № 1 – 5 следует нажимать кнопки ▲ и ▼.

Таблица 2.8 – Отображение параметров на индикаторе

№	Отображаемый параметр	Рисунок
1	Расход, м ³ /ч	2.11
2	Частота вращения крыльчатки, Гц	2.12
3	Сумматор, м ³	2.13
4	Расширенный сумматор: старшие разряды, м ³	2.14
5	Расширенный сумматор: младшие разряды, м ³	2.15
6	Параметры настройки (K1 - K25)	2.16

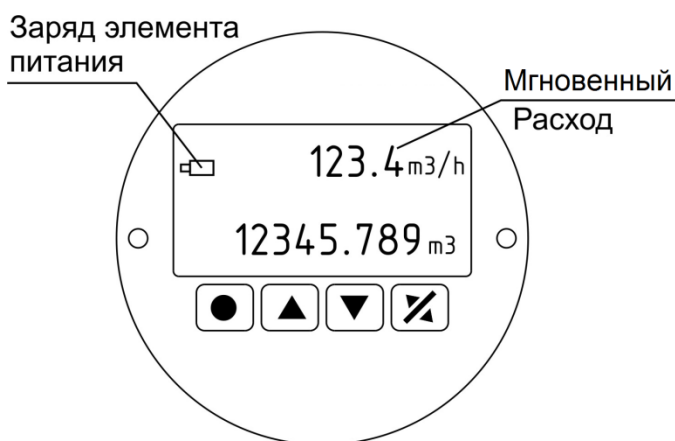


Рисунок 2.9 Внешний вид индикатора

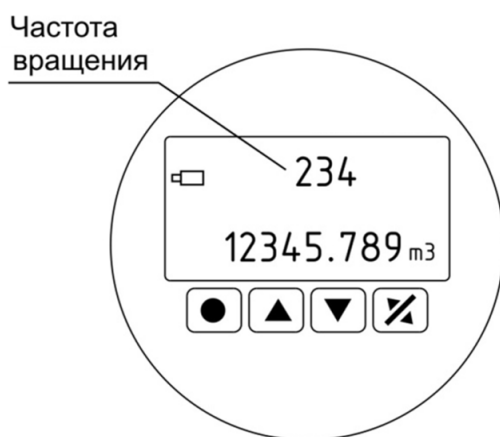


Рисунок 2.10

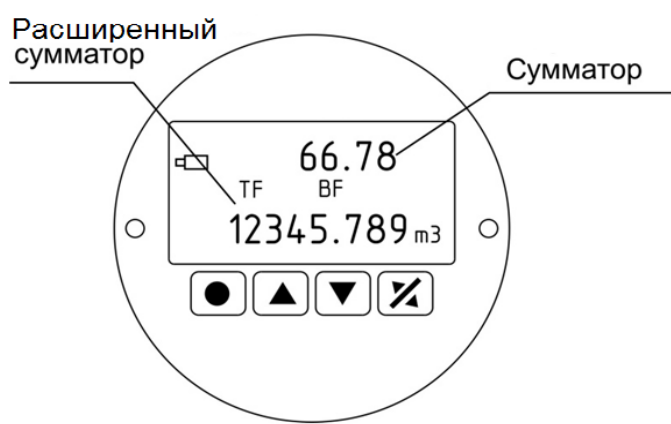


Рисунок 2.11

Старшие и младшие разряды полного значения расширенного сумматора отображаются отдельно (см. **рисунок 2.12** и **2.13** соответственно).

Переключение осуществляется посредством кнопки ▼ в режиме отображение расхода (см. **рис. 2.9**).

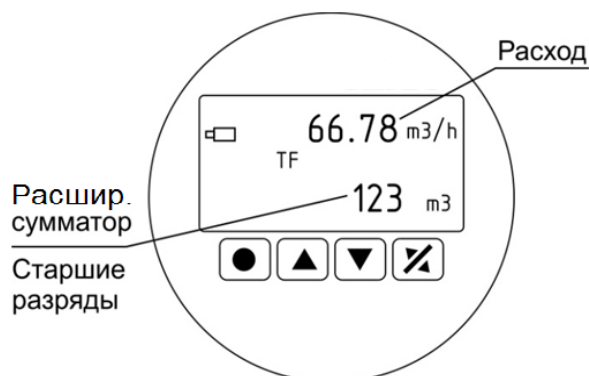


Рисунок 2.12

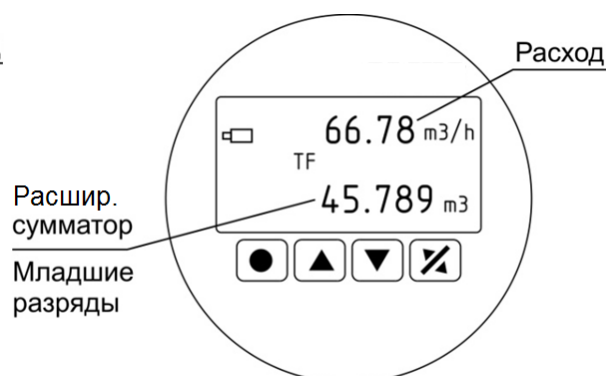


Рисунок 2.13

ВНИМАНИЕ!

Показания индикатора, соответствующие **рисункам 2.12 и 2.13** не являются полным значением расширенного сумматора. Полное значение рассчитывается по формуле 2.1

Полное значение расширенного сумматора (Q_n) рассчитывается по формуле:

$$Q_n = Q_c + Q_m \times 10^{(8-n)}, \text{ м}^3 \quad (2.1)$$

где Q_c – значение старших разрядов (см. **рисунок 2.12**), м^3 ;

Q_m – значение младших разрядов (см. **рисунок 2.13**), м^3 ;

n – количество отображаемых старших разрядов числа (для примера на **рисунке 2.12** $n=3$).

Для обнуления значений сумматоров следует одновременно нажать кнопки ▲ и ▼.

Для изменения параметров настройки следует одновременно нажать кнопки ● и ↗. Индикатор перейдет в режим ввода и изменения параметров (см. **рисунке 2.14**). Затем необходимо ввести пароль “5136” и нажать кнопку ●. Переход между разрядами пароля осуществляется одновременным нажатием клавиш ▲ и ↗.

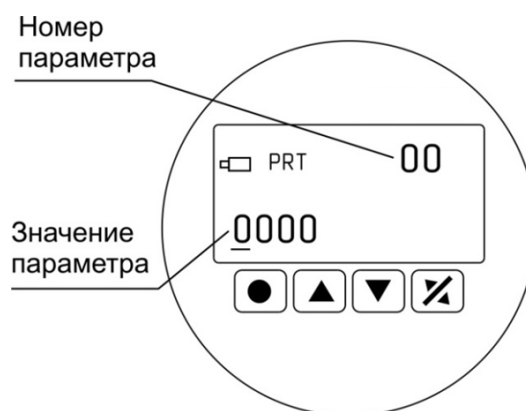


Рисунок 2.14

Для выбора нужного параметра для изменения следует последовательно нажимать кнопку ●, пока в верхней строке индикатора не отобразится номер этого параметра. После ввода значения параметра необходимо нажать кнопку ●. Перечень параметров настройки приведен в **таблице 2.9**.

При вводе пароля и значений параметров значение разряда в позиции, отмеченной курсором, увеличивается на 1 при нажатии кнопки ▲ и уменьшается на 1 при нажатии кнопки ▼. Для перехода к следующему разряду (налево) следует одновременно нажать кнопки ↗ и ▲, для перехода к предыдущему разряду (направо) – кнопки ↘ и ▼.

Для выхода из режима ввода параметров настройки следует одновременно нажать кнопки ● и ↗.

Таблица 2.9 – Параметры настройки

Номер параметра	Описание параметра
01 – 05	Коэффициенты преобразования частоты в расход (K1–K5) для частот, заданных в параметрах 06–10 соответственно.
06 – 10	Выбранные точки, Гц
11	Коэффициент общей линейной коррекции зависимости коэффициента преобразования от частоты при сохранении значений параметров 01-10.
12	Коэффициент масштабирования (делитель/множитель) мгновенного расхода и накопленного объема: <ul style="list-style-type: none"> • 0 – 0 знаков • 1 – 1 знак • 2 – 2 знака • >2 – 1 знак
13 – 15	Служебное поле
16	Максимальный расход, соответствующий токовому выходному сигналу 20мА
17 – 18	Служебное поле
19	Сетевой адрес для интерфейса RS232/RS485 (0 - 255)
20	Скорость передачи данных <ul style="list-style-type: none"> • 0 – 1200 бит/с • 1 – 2400 бит/с • 2 – 4800 бит/с
21	Служебное поле. Значение 0
22	Условный диаметр счетчика, мм
23	Единицы измерения: <ul style="list-style-type: none"> • 0 – кубические метры (м³) • 1 – литры (L) • 2 – тонны (T) • 3 – килограммы (Kg) • 4 – галлоны (G) • >4 – кубические метры (м³)
24	Служебное поле
25	Цена импульса, л/имп. : <ul style="list-style-type: none"> • 0 – 10 • 1 – 1 • 2 – 0,1 • 3 – 0,01 • 4 – 0,001

2.5.4 Калибровка счетчика

Счетчик калибруется перед поставкой для того, чтобы обеспечить порешность измерения, указанную в паспорте счетчика. В целях поддержания точности измерения пользователь должен регулярно (не менее 1 раза в 2 года) калибровать прибор в ходе эксплуатации.

1. Для калибровки выберите значение коэффициента расхода, лежащее примерно посередине номинального диапазона для данного счетчика.

2. Калибровка проводится объемным методом. Через счетчик проливается определенное количество жидкости, после чего поток перекрывается и расход становится равным нулю. Записываются показания объема по эталонному сосуду и по показаниям индикатора счетчика. По формуле 2.1 рассчитывается относительная ошибка K_x :

$$K_x = V_0 / V_1 \quad (2.2)$$

где V_0 - объем по эталонному сосуду;

V_1 - объем по показаниям индикатора счетчика.

3. При помощи меню индикатора и кнопок под ним перейдите к Φ -коду 11, где записан базовый коэффициент расхода K_0 , значение которого отображается в нижней строке индикатора.

4. Новый коэффициент расхода K_N рассчитывается по формуле:

$$K_N = K_0 \times K_x \quad (2.3)$$

где K_0 - базовый коэффициент расхода;

K_x – относительная ошибка измерения объема.

5. Значение нового коэффициента K_N введите вместо базового коэффициента расхода K_0 в Φ -код 11.

2.5.5 Замена встроенного элемента питания

При работе от встроенного элемента питания счетчик непрерывно контролирует напряжение, обеспечиваемое элементом. Остаточный уровень заряда элемента питания высвечивается на индикаторе. При низком остаточном заряде следует заменить элемент питания новым электрохимическим элементом LS26500 или аналогичным.

ВНИМАНИЕ!

Замена встроенного элемента питания допускается только во взрывобезопасных условиях.

При замене следует соблюдать осторожность и избегать контакта с элементами схемы. Категорически запрещается для установки и извлечения элемента использовать токопроводящие предметы (пинцеты, отвертки и т.д.), поскольку даже при кратковременном замыкании он выходит из строя.

Перед установкой нового элемента рекомендуется проверить его напряжение и, при снижении его уровня ниже 3,4 В, произвести «тренировку» элемента, нагрузив его сопротивлением 30...50 Ом в течение одной минуты.

При подключении следует обязательно соблюдать полярность (красный провод «+», черный провод «-»).

2.5.6 Техническое обслуживание

Сданный в эксплуатацию счетчик не требует специального обслуживания кроме периодического осмотра с целью проверки:

- соблюдения условий эксплуатации;
- наличия напряжения электрического питания и соответствия его параметров требованиям пунктов раздела «Питание и выходные сигналы»;
- уровня разряда встроенного элемента питания;
- видимости шильдиков и других маркировочных табличек;
- чистоты наружных поверхностей прибора;
- герметичности соединений счетчика к системе;
- отсутствия внешних повреждений.

Периодичность осмотра зависит от условий эксплуатации и определяется предприятием, ведущим техническое обслуживание счетчика, по согласованию с эксплуатирующей организацией.

В случае выхода счетчика из строя необходимо следовать инструкциям раздела «Диагностика и устранение неисправностей»

ВНИМАНИЕ!

Несоблюдение условий эксплуатации может привести к отказу счетчика или превышению допустимого значения погрешности измерений

2.5.7 Диагностика и устранение неисправностей

Возможные неисправности, их причины и способы устранения приведены в **таблице 2.10**.

Таблица 2.10 – Способы устранения типовых неисправностей

Неисправность	Вероятная причина	Способ устранения
При подключенном электрохимическом элементе питания индикатор счетчика погашен.	Неправильная полярность подключения элемента питания. Элемент питания разряжен.	Проверить полярность подключения элемента питания (красный провод «+», черный провод «-») Проверить напряжение элемента питания с помощью вольтметра. Оно должно быть не менее 3,1 В.
При включенном внешнем питании, на импульсном и токовом выходах отсутствуют сигналы.	Неправильное подключение питания к счетчику.	Произвести проверку подключения кабеля или проводов питания согласно схеме подключения.
	Обрыв проводов подключения питания.	Проверить и в случае обрыва заменить кабель или провода питания.
	Напряжение питания не соответствует требованиям РЭ.	Проверить источник питания и установить напряжение питания в соответствии с требованиями РЭ.
При включенном питании индикатор счетчика отображает измеренные значения, но на импульсном и/или токовом выходах отсутствуют сигналы.	Неправильное подключение проводов к счетчику или вторичным приборам.	Проверить правильность подключения выходных сигналов счетчика согласно схемам подключения.
При наличии расхода состояние выходных сигналов счетчика соответствует нулевому расходу.	Расход ниже минимального расхода для данного типоразмера счетчика.	Открыть полностью запорно-регулирующую арматуру для установления расхода, лежащего в диапазоне измерений счетчика.
	Произошло заклинивание крыльчатки измерительного механизма в результате попадания в него крупных механических загрязнений.	Демонтировать счетчик с трубопровода и прочистить измерительный механизм.

3 ТРАНСПОРТИРОВАНИЕ И ХРАНЕНИЕ

3.1 Транспортирование

При транспортировании счетчика рекомендуется соблюдать следующие требования:

- счетчик должен транспортироваться в транспортной таре, которая не должна допускать возможность механического повреждения прибора;
- рекомендуется транспортную тару выкладывать изнутри водонепроницаемой бумагой;
- транспортирование должно осуществляться при температуре окружающей среды в пределах от минус 40 до плюс 70°C;
- должна быть обеспечена защита счетчиков от атмосферных осадков;
- допускается транспортирование всеми видами закрытого транспорта, в том числе воздушным транспортом в отопляемых герметизированных отсеках, в соответствии с правилами перевозки, действующими для данного вида транспорта;
- должны соблюдаться требования на манипуляционных знаках упаковки;
- допускается транспортирование счетчика в контейнерах;
- способ укладки ящиков на транспортирующее средство должен исключать их перемещение;
- во время погрузочно-разгрузочных работ ящики не должны подвергаться резким ударам;
- срок пребывания счетчиков в соответствующих условиях транспортирования – не более 3 месяцев;
- после транспортировки счетчика при температуре менее 0°C, тара с счетчиком распаковывается не менее, чем через 12 часов после нахождения счетчика в теплом помещении.

При транспортировании счетчика вне тары следует соблюдать рекомендации, приведенные на **рисунке 3.1**

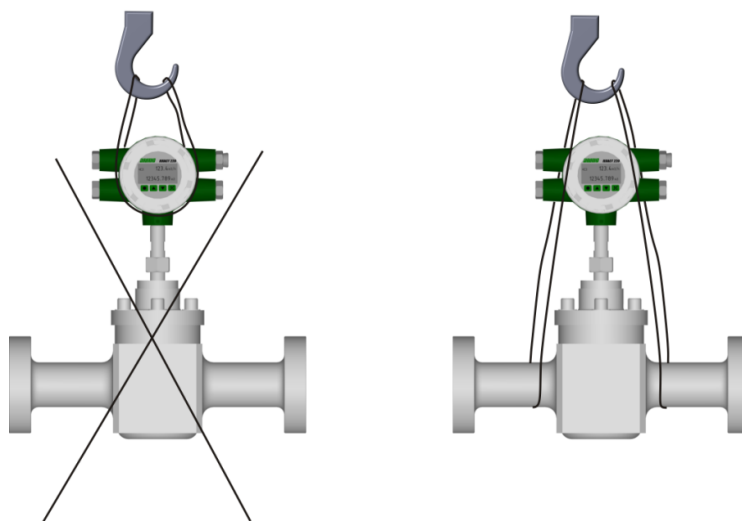


Рисунок 3.1 Правила транспортирования счетчика вне тары

ВНИМАНИЕ!

Как правило, центр тяжести приборов находится выше, чем опорные места переноски. Следует принять меры по исключению проскальзывания прибора в стропях или поворота вокруг оси

3.2 Хранение

Счетчики жидкости могут храниться в неотапливаемых помещениях с температурой воздуха от минус 5 до плюс 40°C.

Счетчики жидкости могут храниться как в транспортной таре с укладкой в штабеля до 3 ящиков по высоте, так и без упаковки. Длительное хранение рекомендуется производить в упаковке предприятия-изготовителя.

При длительном хранении необходимо обеспечивать консервацию счетчиков с корпусами из углеродистой стали (исполнение СТ). Для консервации применяются средства в соответствии с **таблице 3.1**

Таблица 3.1 Жидкости, применяемые для консервации счетчиков

Средство консервации	Срок хранения
Консервационные масла К-17 или К-17у	5 лет
Дизельное топливо, машинные или трансформаторные масла с добавлением 10-15% присадки АКOP-1	2 года

ВНИМАНИЕ!

Консервирование должно производиться с помощью оригинальных заглушек, либо с помощью других герметичных заглушек

4 УТИЛИЗАЦИЯ

4.1 Утилизация счетчиков

Счетчики с изъятим элементом питания не содержат вредных веществ и компонентов, представляющих опасность для здоровья людей и окружающей среды в процессе и после окончания срока службы и при утилизации.

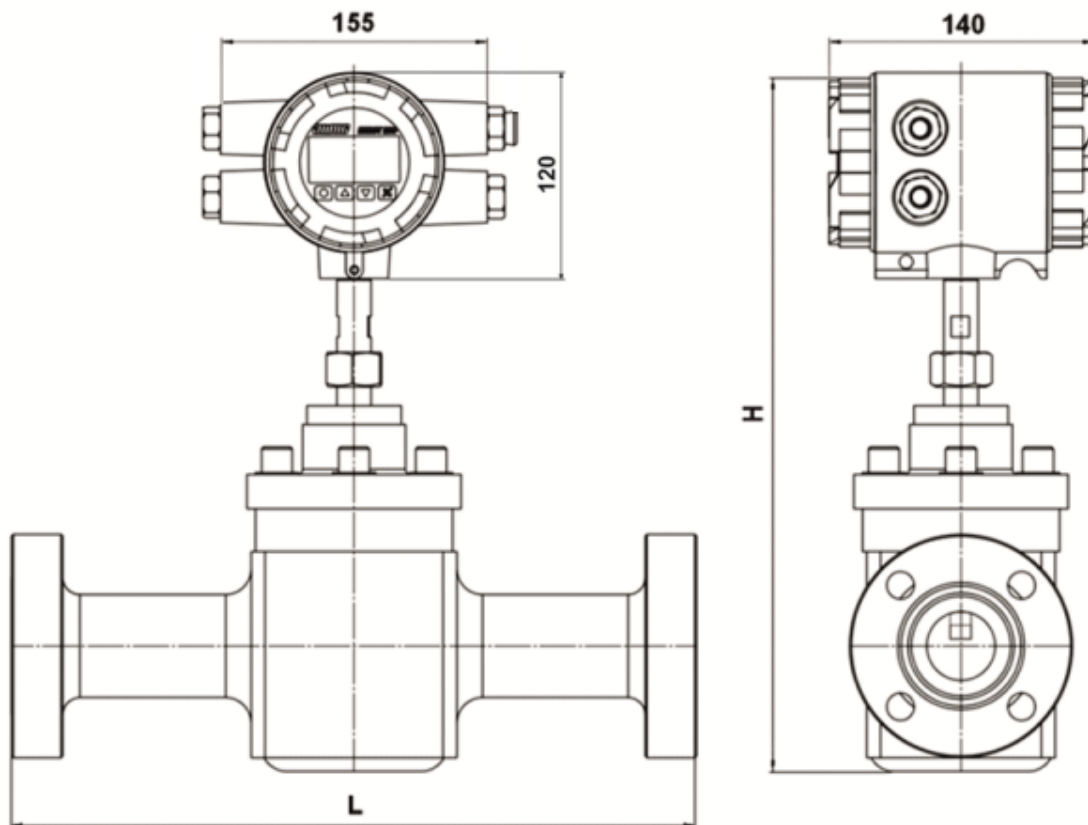
Утилизация счетчика осуществляется отдельно по группам материалов: пластмассовые элементы, металлические элементы корпуса и крепежные элементы.

Утилизацию элемента питания производить в соответствии с местными законами и рекомендациями производителя элемента питания.

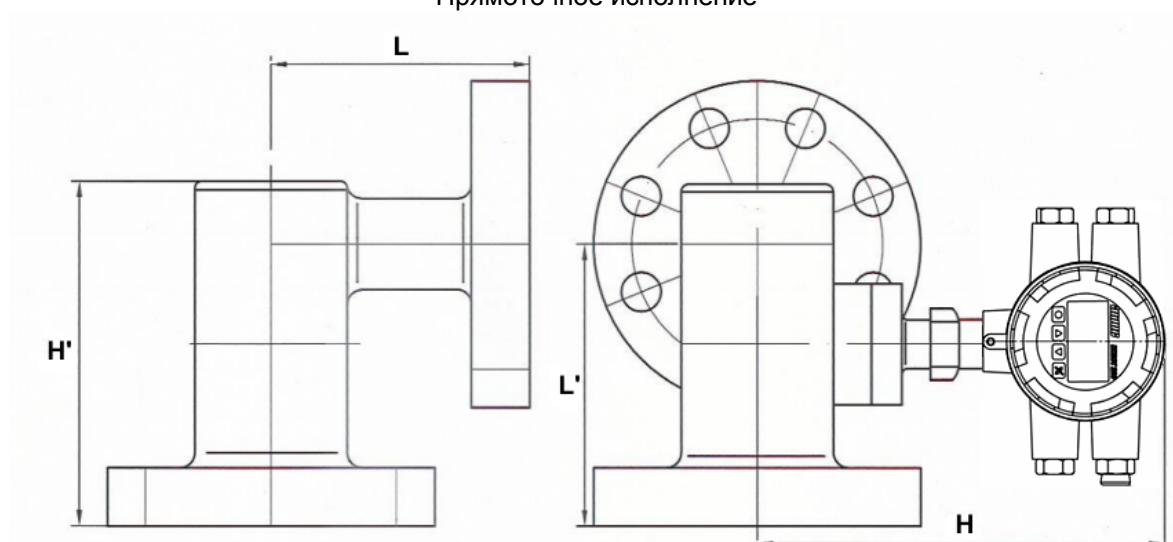
ПРИЛОЖЕНИЕ А

(обязательное)

Габаритные и присоединительные размеры и масса счетчиков



Прямоточное исполнение



Угловое исполнение

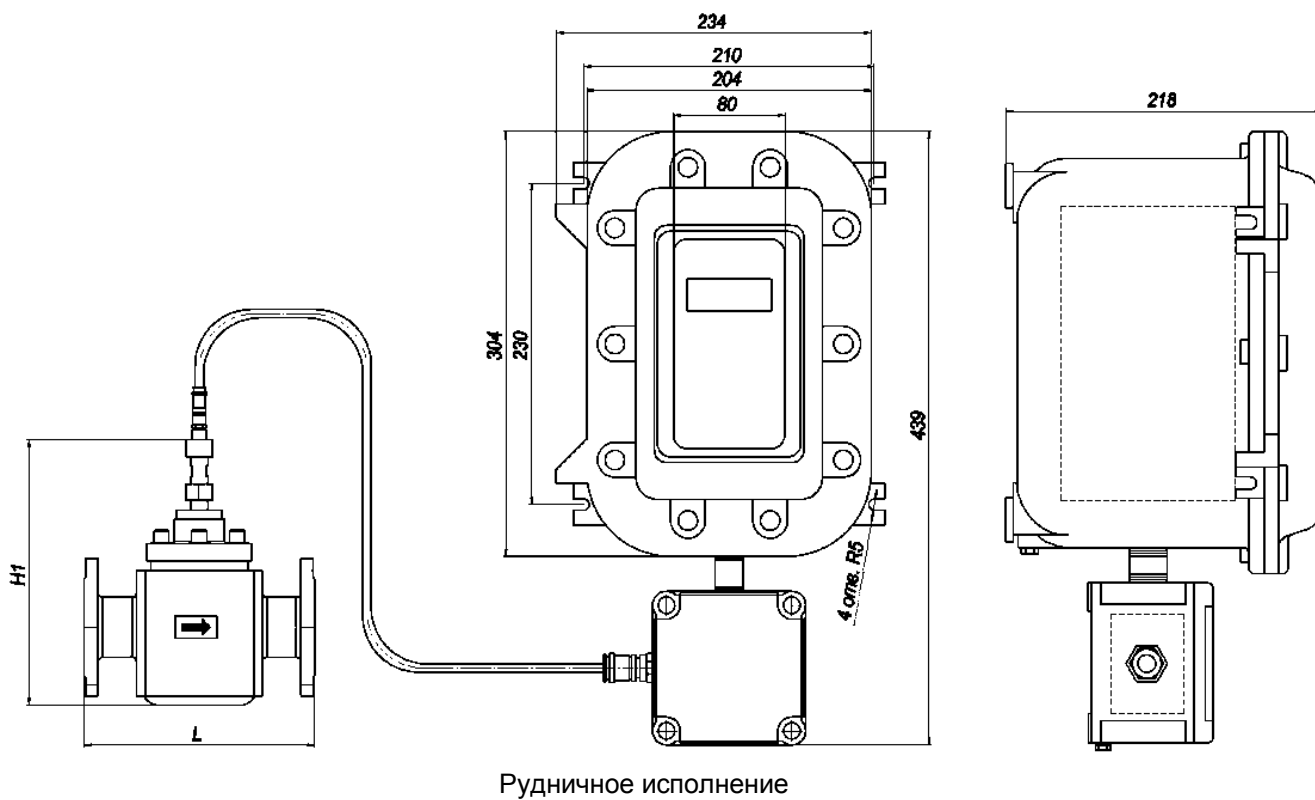


Рисунок А.1 – Габаритные размеры счетчика

Таблица А.1 – Габаритные размеры и масса счетчиков (прямоточное исполнение)

Типоразмер	Рабочее давление, МПа	L ^{*2} , мм		H ^{*3} , мм		H1 ^{*3} , мм		Масса ^{*4} , кг
		Исполнение по материалу		Исполнение по температуре		Исполнение по температуре		
		Ст	Н	80	150	80	150	
08	1,6 - 2,5	180	150	310	352	230	272	4,5
	1,6 - 2,5	180	150	315	357	235	277	4,5
15	4,0	180	150	315	357	235	277	5,5
	6,3	180	150	320	362	240	282	6
20	1,6 - 4,0	225	150	320	362	240	282	8
	6,3	225	150	334	376	254	296	10
25	42	225	240	360	402	280	322	12,3
	1,6 - 4,0	270	200	350	392	270	312	12
	6,3	270	200	363	405	283	325	14
	25	270	240	365	407	285	327	17
40	42	350	270	370	412	290	332	17
	1,6 - 4,0	300	200	375	417	295	337	14
	6,3	300	200	385	427	305	347	16
	16	*1	350	*1	*1	*1	*1	27
50	25	350	350	390	432	310	352	27
	1,6 - 2,5	300	250	385	427	305	347	15
	4,0	300	250	385	427	305	347	15,8
	6,3	300	250	393	435	313	355	16
65	25	320	280	410	452	330	372	32
	1,6	300	240	405	447	325	367	15
	2,5	300	240	405	447	325	367	15
	4,0	300	240	405	447	325	367	19
	6,3	300	240	415	457	335	377	23
	25	350	350	435	477	355	397	42,5
80	42	350	350	445	487	365	407	60
	1,6	350	240	410	452	330	372	25
	2,5	350	250	410	452	330	372	30,8
	4,0	300	250	410	452	330	372	30,8
	6,3	300	250	420	462	340	382	37,14
100	25	300	300	445	487	365	407	54,5
	42	400	400	465	507	385	427	103
	1,6 - 2,5	350	250	440	482	360	402	24
150	25	350	350	480	522	400	442	82
	1,6	350	300	472	514	392	434	24
200	2,5	350	300	480	522	400	442	50
	1,6	350	350	515	557	435	477	70
250	2,5	350	350	525	567	445	487	50
	1,6	400	400	603	645	523	565	70
300	2,5	*1	400	613	655	533	575	80
	1,6	450	450	656	698	576	618	95
	2,5	450	450	668	710	588	630	95

*1 – предоставляется по запросу

*2 – для исполнения Фр размер L определяется типоразмером фланцев счетчика

*3 – для исполнения Фр предоставляется по запросу

*4 – для исполнения РВ предоставляется по запросу

Таблица А.2 – Габаритные размеры и масса счетчиков (угловое исполнение)

Типоразмер	Рабочее давление, МПа	L, мм	H, мм		L', мм	H', мм	Масса, кг
			Исполнение по температуре				
			80	150			
25	1,6 – 4,0	170	350	392	176	243	10
	25	170	365	407	176	243	16
40	1,6 – 4,0	170	380	422	176	250	11
	25	170	395	437	176	250	22
50	1,6 – 4,0	170	390	432	176	250	20
	25	170	410	452	176	250	36
65	1,6 – 4,0	200	405	447	176	250	24
	25	200	435	477	176	250	47
80	1,6 – 4,0	230	410	452	200	288	28
	25	230	445	487	200	288	65
100	1,6 – 4,0	230	445	487	210	288	52
	25	230	480	522	210	288	85

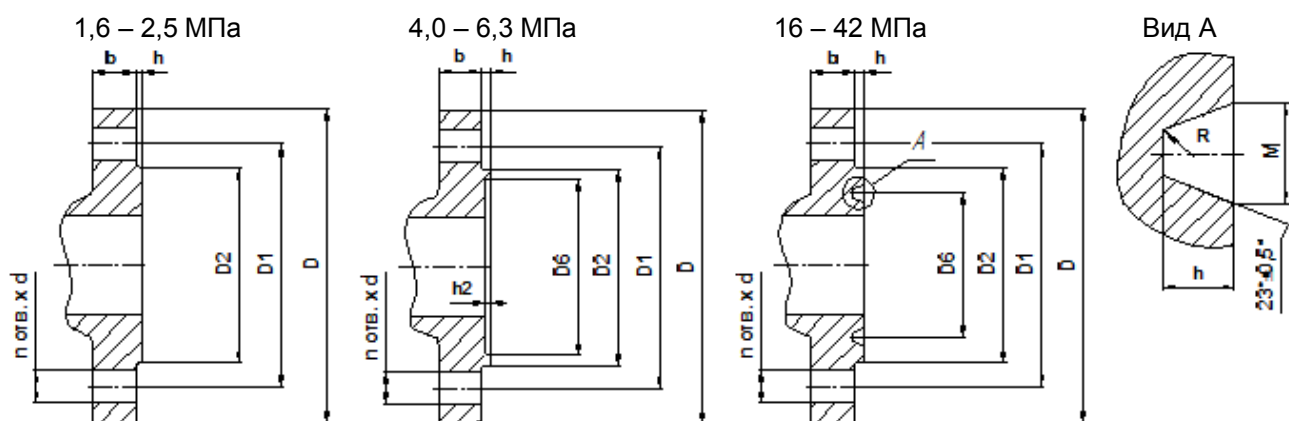


Рисунок А.2 – Присоединительные размеры фланцев счетчика

Таблица А.3 – Присоединительные размеры счетчиков

Ду	Ру, МПа	D1, мм	n	d, мм	D2, мм	D, мм	h, мм	b, мм	D6, мм	h2, мм	M, мм	R, мм
8	1,6	65	4	14	46	95	2	12	-	-	-	-
	2,5	65	4	14	46	95	2	12	-	-	-	-
	4,0	65	4	14	46	95	4	10	40	3	-	-
	6,3	75	4	14	46	105	4	16	40	3	-	-
15	1,6	65	4	14	46	95	2	12	-	-	-	-
	2,5	65	4	14	46	95	2	12	-	-	-	-
	4,0	65	4	14	46	95	4	10	40	3	-	-
	6,3	75	4	14	46	105	4	16	40	3	-	-
	16	82,5	4	22	60,5	120	6,35	22,5	39,67	-	8,74	0,8
	25	82,5	4	22	60,5	120	6,35	22,5	39,67	-	8,74	0,8
20	4,0	89	4	22	65	135	6,35	30,5	42,88	-	8,74	0,8
	1,6	75	4	14	56	105	2	14	-	-	-	-
	2,5	75	4	14	56	105	2	14	-	-	-	-
	4,0	75	4	14	56	105	4	12	51	3	-	-
	6,3	90	4	18	56	130	4	16	51	3	-	-
25	1,6	85	4	14	65	115	2	14	-	-	-	-
	2,5	85	4	14	65	115	2	14	-	-	-	-
	4,0	85	4	14	65	115	4	12	58	3	-	-
	6,3	100	4	18	65	140	4	20	58	3	-	-
	16	101,5	4	26	71,5	150	6,35	29	50,8	-	8,74	0,8
	25	101,5	4	26	71,5	150	6,35	29	50,8	-	8,74	0,8
40	4,0	108	4	26	82,5	160	6,35	35	60,33	-	8,74	0,8
	1,6	110	4	18	84	150	2	16	-	-	-	-
	2,5	110	4	18	84	150	2	16	-	-	-	-
	4,0	110	4	18	84	150	4	14	76	3	-	-
	6,3	125	4	22	84	170	4	22	76	3	-	-
	16	124	4	29,35	92	180	6,35	32	68,28	-	8,74	0,8
50	25	124	4	29,5	92	180	6,35	32	68,28	-	8,74	0,8
	4,0	125	4	18	99	165	2	18	-	-	-	-
	2,5	125	4	18	99	165	2	18	-	-	-	-
	6,3	135	4	22	99	180	4	22	88	3	-	-
	16	165	8	26	124	215	7,92	38,5	95,25	-	11,91	0,8
	25	165	8	26	124	215	7,92	38,5	95,25	-	11,91	0,8
50	4,0	125	4	18	99	165	4	16	88	3	-	-
	6,3	135	4	22	99	180	4	22	88	3	-	-
50	16	165	8	26	124	215	7,92	38,5	95,25	-	11,91	0,8
	25	165	8	26	124	215	7,92	38,5	95,25	-	11,91	0,8
	42	171,5	8	29,5	133	235	7,92	51	101,6	-	11,91	0,8

Продолжение Таблицы А.3

Ду	Р _у , МПа	D1, мм	n	d, мм	D2, мм	D, мм	h, мм	b, мм	D6, мм	h2, мм	M, мм	R, мм
65	1,6	145	4	18	118	185	2	18	-	-	-	-
	2,5	145	8	18	118	185	2	20	-	-	-	-
	4,0	145	8	18	118	185	4	18	110	3	-	-
	6,3	160	8	22	118	205	4	22	110	3	-	-
	16	190,5	8	29,5	137	245	7,92	41,5	107,95	-	11,91	0,8
	25	190,5	8	29,5	137	245	7,92	41,5	107,95	-	11,91	0,8
	42	197	8	32,5	149	265	9,52	57,5	113	-	13,49	0,8
80	1,6	160	8	18	132	200	2	18	-	-	-	-
	2,5	160	8	18	132	200	2	22	-	-	-	-
	4,0	160	8	18	132	200	4	20	121	3	-	-
	6,3	170	8	22	132	215	4	24	121	3	-	-
	16	190,5	8	26	156	240	7,92	38,5	123,83	-	11,91	0,8
	25	203	8	32,5	168	265	7,92	48	136,53	-	11,91	0,8
	42	228,5	8	35,5	168	305	9,52	67	127	-	13,49	1,5
100	1,6	180	8	18	156	220	2	20	-	-	-	-
	2,5	190	8	22	156	235	2	24	-	-	-	-
	4,0	190	8	22	156	235	4,5	19,5	150	3,5	-	-
	6,3	200	8	26	156	250	4,5	25,5	150	3,5	-	-
	16	235	8	32,5	181	290	7,92	44,5	149,23	-	11,91	0,8
	25	241,5	8	35,5	194	310	7,92	54	161,93	-	11,91	0,8
	42	273	8	42	203	355	11,13	76,5	157,18	-	16,66	1,5
150	1,6	240	8	22	211	285	2	22	-	-	-	-
	2,5	250	8	26	211	300	2	28	-	-	-	-
	4,0	250	8	26	211	300	4,5	23,5	204	3,5	-	-
	6,3	280	8	33	211	345	4,5	31,5	204	3,5	-	-
	16	317,5	12	32,5	241	380	7,92	56	211,12	-	11,91	0,8
	25	317,5	12	39	248	395	9,52	83	211,12	-	13,49	1,5
	42	368,5	8	55	279	485	21,7	108	228,6	-	19,84	1,5
200	1,6	295	12	22	266	340	2	24	-	-	-	-
	2,5	310	12	26	274	360	2	30	-	-	-	-
	4,0	320	12	30	284	375	4,5	29,5	260	3,5	-	-
	6,3	345	12	36	284	415	4,5	37,5	260	3,5	-	-
	16	393,5	12	39	308	470	7,92	63,5	269,88	-	11,91	0,8
	25	393,5	12	45	318	485	11,13	92	269,88	-	16,66	1,5
	42	438	12	55	340	550	14,27	127	279,4	-	23,01	1,5
250	1,6	355	12	26	319	405	2	26	-	-	-	-
	2,5	370	12	30	330	425	2	33	-	-	-	-
	4,0	385	12	33	345	450	4,5	33,5	313	3,5	-	-
	6,3	400	12	36	345	470	4,5	41,5	313	3,5	-	-
	16	470	16	39	362	545	7,92	70	323,85	-	11,91	0,8
	25	482,5	12	51	371	585	11,13	108	323,85	-	16,66	1,5
	42	539,5	12	68	425	675	17,48	165,5	381	-	30,18	2,4
300	1,6	410	12	26	370	460	2	30	-	-	-	-
	2,5	430	16	30	389	485	2	36	-	-	-	-
	4,0	450	16	33	409	515	4,5	37,5	364	3,5	-	-
	6,3	460	16	36	409	530	4,5	47,5	364	3,5	-	-
	16	533,5	20	39	419	610	7,92	79,5	381	-	11,91	0,8
	25	571,5	16	55	438	673	14,27	124	381	-	23,01	1,5
	42	619	12	74	495	760	17,48	184,5	406,4	-	33,32	2,4

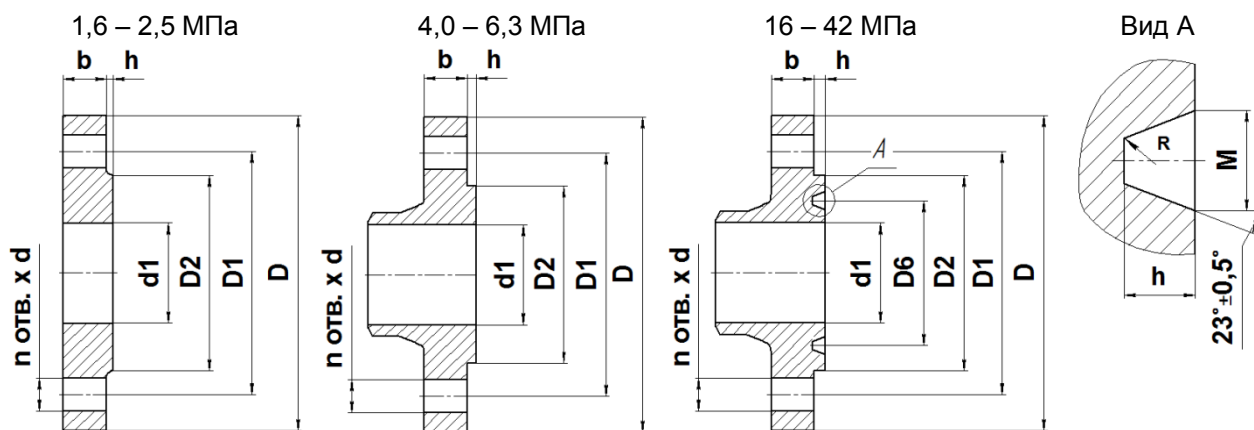


Рисунок А.3 – Ответные фланцы

Таблица А.4 – Размеры ответных фланцев

Ду	Р _у , МПа	D1, мм	n	d, мм	D2, мм	d1, мм	D, мм	h, мм	b, мм	D6, мм	M, мм	R, мм	Масса КМЧ, кг
8	1,6	65	4	14	46	19	95	2	12	-	-	-	1,9
	2,5	65	4	14	46	19	95	2	12	-	-	-	1,9
	4,0	65	4	14	39	11	95	4	10	-	-	-	1,9
	6,3	75	4	14	39	12	105	4	16	-	-	-	3,09
15	1,6	65	4	14	46	19	95	2	12	-	-	-	1,9
	2,5	65	4	14	46	19	95	2	12	-	-	-	1,9
	4,0	65	4	14	39	11	95	4	10	-	-	-	1,9
	6,3	75	4	14	39	12	105	4	16	-	-	-	3,09
20	1,6	82,5	4	22	60,5	10	120	6,35	22,5	39,67	8,74	0,8	4,55
	2,5	82,5	4	22	60,5	10	120	6,35	22,5	39,67	8,74	0,8	4,5
	4,0	89	4	22	65	10	135	6,35	30,5	42,88	8,74	0,8	7,5
	6,3	90	4	18	50	18	130	4	16	-	-	-	6,11
25	1,6	75	4	14	56	26	105	2	14	-	-	-	2,7
	2,5	75	4	14	56	26	105	2	14	-	-	-	2,7
	4,0	75	4	14	50	19	105	4	12	-	-	-	2,7
	6,3	85	4	14	57	25	115	4	12	-	-	-	2,7
40	1,6	100	4	18	57	25	140	4	20	-	-	-	6,11
	2,5	101,5	4	26	71,5	20	150	6,35	29	50,8	8,74	0,8	8,95
	4,0	101,5	4	26	71,5	20	150	6,35	29	50,8	8,74	0,8	8,95
	6,3	108	4	26	82,5	20	160	6,35	35	60,32	8,74	0,8	11,9
50	1,6	110	4	18	84	46	150	2	16	-	-	-	5,2
	2,5	110	4	18	84	46	150	2	16	-	-	-	5,2
	4,0	110	4	18	75	38	150	4	14	-	-	-	5,2
	6,3	125	4	22	75	37	170	4	22	-	-	-	9,63
50	1,6	124	4	29,35	92	30	180	6,35	32	68,28	8,74	0,8	13,9
	2,5	124	4	29,5	92	30	180	6,35	32	68,28	8,74	0,8	13,9
	4,0	146	4	32,5	114	30	205	7,92	44,5	82,55	11,91	0,8	24,5
	6,3	125	4	18	99	59	165	2	18	-	-	-	6,4
50	1,6	125	4	18	99	59	165	2	18	-	-	-	6,4
	4,0	125	4	18	87	49	165	4	16	-	-	-	6,4
	6,3	135	4	22	87	47	180	4	22	-	-	-	11,39
	16	165	8	26	124	35	215	7,92	38,5	95,25	11,91	0,8	24,0
25	165	8	26	124	35	215	7,92	38,5	95,25	11,91	0,8	24,0	
42	171,5	8	29,5	133	35	235	7,92	51	101,6	11,91	0,8	36,5	

Продолжение Таблицы А.4

Д _у	Р _у , МПа	D1, мм	n	d, мм	D2, мм	d1, мм	D, мм	h, мм	b, мм	D6, мм	M, мм	R, мм	Масса кг
65	1,6	145	4	18	118	78	185	2	18	-	-	-	7,3
	2,5	145	8	18	118	78	185	2	20	-	-	-	7,3
	4,0	145	8	18	109	66	185	4	18	-	-	-	7,3
	6,3	160	8	22	109	64	205	4	22	-	-	-	16,84
	16	190,5	8	29,5	137	50	245	7,92	41,5	107,95	11,91	0,8	32,9
	25	190,5	8	29,5	137	50	245	7,92	41,5	107,95	11,91	0,8	32,9
	42	197	8	32,5	149	50	265	9,52	57,5	111,12	13,49	0,8	52,1
80	1,6	160	8	18	132	91	200	2	18	-	-	-	9,5
	2,5	160	8	18	132	91	200	2	22	-	-	-	11,2
	4,0	160	8	18	120	78	200	4	20	-	-	-	11,2
	6,3	170	8	22	120	77	215	4	24	-	-	-	19,48
	16	190,5	8	26	156	65	240	7,92	38,5	123,82	11,91	0,8	28,6
	25	203	8	32,5	168	65	265	7,92	48	136,52	11,91	0,8	43,3
	42	228,5	8	35,5	168	65	305	9,52	67	127	13,49	1,5	81,8
100	1,6	180	8	18	156	110	220	2	20	-	-	-	11,0
	2,5	190	8	22	156	110	235	2	24	-	-	-	17,1
	4,0	190	8	22	149	96	235	4,5	19,5	-	-	-	17,1
	6,3	200	8	26	149	94	250	4,5	25,5	-	-	-	28,49
	16	235	8	32,5	181	90	290	7,92	44,5	149,22	11,91	0,8	46,7
	25	241,5	8	35,5	194	90	310	7,92	54	161,92	11,91	0,8	65,8
	42	273	8	42	203	90	355	11,13	76,5	157,18	16,66	1,5	119,1
150	1,6	240	8	22	211	161	285	2	22	-	-	-	19,1
	2,5	250	8	26	211	161	300	2	28	-	-	-	26,6
	4,0	250	8	26	203	145	300	4,5	23,5	-	-	-	26,6
	6,3	280	8	33	203	142	345	4,5	31,5	-	-	-	60,94
	16	317,5	12	32,5	241	110	380	7,92	56	211,12	11,91	0,8	96,2
	25	317,5	12	39	248	110	395	9,52	83	211,12	13,49	1,5	147,6
	42	368,5	8	55	279	110	485	21,7	108	228,6	19,84	1,5	306,0
200	1,6	295	12	22	266	222	340	2	24	-	-	-	26,9
	2,5	310	12	26	274	222	360	2	30	-	-	-	38,9
	4,0	320	12	30	259	203	375	4,5	29,5	-	-	-	49,3
	6,3	345	12	36	259	198	415	4,5	37,5	-	-	-	97,20
	16	393,5	12	39	308	154	470	7,92	63,5	269,88	11,91	0,8	165,7
	25	393,5	12	45	318	154	485	11,13	92	269,88	16,66	1,5	249,6
	42	438	12	55	340	154	550	14,27	127	279,4	23,01	1,5	457,5
250	1,6	355	12	26	319	276	405	2	26	-	-	-	35,9
	2,5	370	12	30	330	276	425	2	33	-	-	-	53,4
	4,0	385	12	33	312	253	450	4,5	33,5	-	-	-	75,0
	6,3	400	12	36	312	246	470	4,5	41,5	-	-	-	111,48
	16	470	16	39	362	236	545	7,92	70	323,85	11,91	0,8	238,8
	25	482,5	12	51	371	236	585	11,13	108	323,85	16,66	1,5	420,9
	42	539,5	12	68	425	236	675	17,48	165,5	342,9	30,18	2,4	?
300	1,6	410	12	26	370	328	460	2	30	-	-	-	46,95
	2,5	430	16	30	389	328	485	2	36	-	-	-	75,72
	4,0	450	16	33	363	305	515	4,5	37,5	-	-	-	110,33
	6,3	460	16	36	363	294	530	4,5	47,5	-	-	-	140,18
	16	533,5	20	39	419	284	610	7,92	79,5	381	11,91	0,8	320,4
	25	571,5	16	55	438	284	673	14,27	124	381	23,01	1,5	636,6
	42	619	12	74	495	284	760	17,48	184,5	406,4	33,32	2,4	*

Таблица А.5 – Крепежные детали

Ду	Р _у , МПа	Болт / Шпилька	Гайка	Прокладка паронитовая
8	1,6	Болт М12х55	АМ12	39х17х2
	2,5	Болт М12х55	АМ12	39х17х2
	4,0	Болт М12х55	АМ12	37х14х2
	6,3	Болт М12х65	АМ12	37х14х2
15	1,6	Болт М12х55	АМ12	39х17х2
	2,5	Болт М12х55	АМ12	39х17х2
	4,0	Болт М12х55	АМ12	37х14х2
	6,3	Болт М12х65	АМ12	37х14х2
	16	Шпилька АМ20х120	АМ20	
	26	Шпилька АМ20х120	АМ20	
20	42	Шпилька АМ20х130	АМ20	
	1,6	Болт М12х60	АМ12	55х27х2
	2,5	Болт М12х60	АМ12	55х27х2
	4,0	Болт М12х60	АМ12	48х20х2
	6,3	Болт М16х75	АМ16	48х20х2
25	1,6	Болт М12х60	АМ12	63х35х2
	2,5	Болт М12х60	АМ12	63х35х2
	4,0	Болт М12х60	АМ12	55х27х2
	6,3	Болт М16х80	АМ16	55х27х2
	16	Шпилька АМ24х140	АМ24	
	25	Шпилька АМ24х140	АМ24	
40	42	Шпилька АМ24х150	АМ24	
	1,6	Болт М16х70	АМ16	82х48х2
	2,5	Болт М16х70	АМ16	82х48х2
	4,0	Болт М16х70	АМ16	73х40х2
	6,3	Болт М20х90	АМ20	73х39х2
	16	Шпилька АМ27х150	АМ27	
50	25	Шпилька АМ27х150	АМ27	
	42	Шпилька АМ30х190	АМ30	
	1,6	Болт М16х70	АМ16	97х61х2
	2,5	Болт М16х70	АМ16	97х61х2
	4,0	Болт М16х70	АМ16	85х51х2
	6,3	Болт М20х90	АМ20	85х49х2
65	16	Шпилька АМ24х160	АМ24	
	25	Шпилька АМ24х160	АМ24	
	42	Шпилька АМ27х200	АМ27	
	1,6	Болт М16х70	АМ16	116х80х2
	2,5	Болт М16х80	АМ16	116х80х2
	4,0	Болт М16х80	АМ16	107х68х2
80	6,3	Болт М20х90	АМ20	107х66х2
	16	Шпилька АМ27х170	АМ27	
	25	Шпилька АМ27х170	АМ27	
	42	Шпилька АМ30х230	АМ30	
	1,6	Болт М16х70	АМ16	130х93х2
	2,5	Болт М16х80	АМ16	130х93х2
80	4,0	Болт М16х80	АМ16	118х80х2
	6,3	Болт М20х100	АМ20	118х79х2
	16	Шпилька АМ24х170	АМ24	
	25	Шпилька АМ30х200	АМ30	
42	Шпилька АМ33х280	М33		

Продолжение Таблицы А.5

Д _у	Р _у , МПа	Болт / Шпилька	Гайка	Прокладка паронитовая
100	1,6	Болт М16х75	АМ16	154х112х2
	2,5	Болт М20х90	АМ20	154х112х2
	4,0	Болт М20х90	АМ20	147х98х2
	6,3	Болт М24х110	АМ24	147х98х2
	16	Шпилька АМ30х190	АМ30	
	25	Шпилька М33х220	М33	
	42	Шпилька М39х350	М39	
150	1,6	Болт М20х90	АМ20	209х163х2
	2,5	Болт М24х100	АМ24	209х163х2
	4,0	Болт М24х110	АМ24	201х147х2
	6,3	Болт М30х130	АМ30	201х140х2
	16	Шпилька АМ30х210	АМ30	
	25	Шпилька АМ36х280	АМ36	
	42	Шпилька АМ52х400	АМ52	
200	1,6	Болт М20х90	АМ20	264х224х2
	2,5	Болт М24х110	АМ24	272х224х2
	4,0	Болт М27х120	АМ27	257х205х2
	6,3	Болт М33х140	М33	257х200х2
	16	Шпилька АМ36х240	АМ36	
	25	Шпилька АМ42х330	АМ42	
	42	Шпилька АМ52х440	АМ52	
250	1,6	Болт М24х100	АМ24	317х278х2
	2,5	Болт М27х120	АМ27	328х278х2
	4,0	Болт М30х130	АМ30	310х255х2
	6,3	Болт М33х150	М33	310х248х2
	16	Шпилька АМ36х260	АМ36	
	25	Шпилька АМ48х370	АМ48	
	42	Шпилька АМ64х550	АМ64	
300	1,6	Болт М24х110	АМ24	368х330х2
	2,5	Болт М27х130	АМ27	387х330х2
	4,0	Болт М30х140	АМ30	361х307х2
	6,3	Болт М33х160	М33	361х297х2
	16	Шпилька АМ36х280	АМ36	
	25	Шпилька АМ52х430	АМ52	
	42	Шпилька АМ72х600	АМ72	

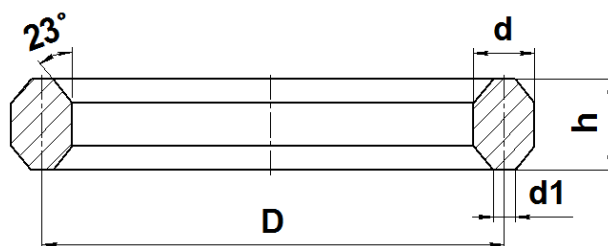


Рисунок А.4 – Фланцевые прокладки на давление 16 – 42 МПа

Таблица А.6 – Размеры фланцевых прокладок

Ду	Ру, МПа	Прокладка стальная восьмиугольного сечения, Рисунок А.3 D x d x h x d1, мм
25	16 - 25	50,8 x 7,9 x 12,7 x 5,23
40	16 - 25	68,27 x 7,9 x 12,7 x 5,23
	42	82,55 x 11,1 x 15,9 x 7,75
50	16 - 25	95,25 x 11,1 x 15,9 x 7,75
	42	101,6 x 11,1 x 15,9 x 7,75
80	16 - 25	136,53 x 11,1 x 15,9 x 7,75
	42	127 x 12,7 x 17,5 x 8,66

Таблица А.7 – Состав КМЧ

Состав	Ру, МПа	Количество, шт.							
		Ду							
		8 - 40	50	65	80 - 100	150	200	250	300
Фланцы	1,6 - 42	2	2	2	2	2	2	2	2
Болты/ Шпильки	1,6	8	8	8	16	16	24	24	24
	2,5	8	8	16	16	16	24	24	32
	4,0	8	8	16	16	16	24	24	32
	6,3	8	8	16	16	16	24	24	32
	16	8	16	16	16	24	24	32	40
	25	8	16	16	16	24	24	24	32
Гайки	42	8	16	16	16	16	24	24	24
	1,6	8	8	8	16	16	24	24	24
	2,5	8	8	16	16	16	24	24	32
	4,0	8	8	16	16	16	24	24	32
	6,3	8	8	16	16	16	24	24	32
	16	16	32	32	32	48	48	64	80
Шайбы	25	16	32	32	32	48	48	48	64
	42	16	32	32	32	32	48	48	48
	1,6	16	16	16	32	32	48	48	48
	2,5	16	16	32	32	32	48	48	64
	4,0	16	16	32	32	32	48	48	64
	6,3	16	16	32	32	32	48	48	64
	16	16	16	32	32	48	48	64	80
	25	16	32	32	32	48	48	48	64
	42	16	32	32	32	32	48	48	48

ПРИЛОЖЕНИЕ Б

(обязательное)

Схемы подключения

Таблица Б.1 - Пояснения к рисунку Б.1

Обозначения на рисунках	Пояснение
ЭМИС-ПЛАСТ 220	Счетчик жидкости «ЭМИС-ПЛАСТ 220»
V+	Питание расходомера
V-	
P	Импульсный выходной сигнал
I+	Токовый выходной сигнал
I-	
A	Цифровой выходной сигнал*
B	

* - для подключения по цифровому выходу необходимо подать питание на выхода V+ и V-

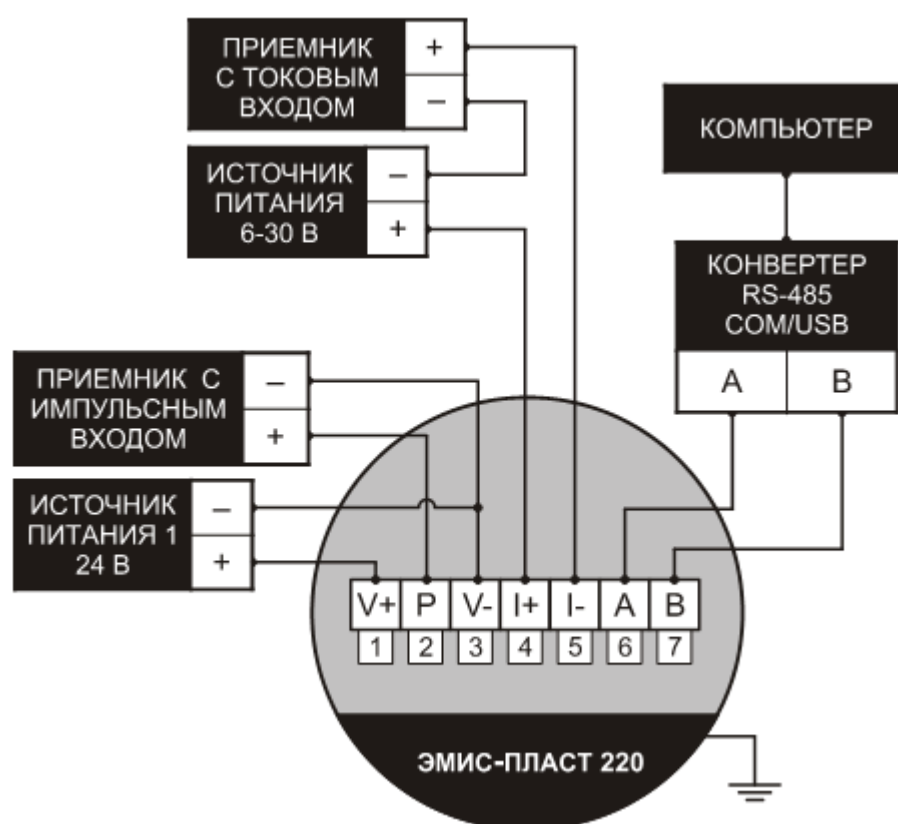


Рисунок Б.1 – Схема подключения счетчика

Источник питания импульсного выхода и токового выхода должны быть гальванически развязаны.

ПРИЛОЖЕНИЕ Г

(обязательное)

Карта регистров протокола MODBUS

Протокол предполагает одно активное устройство в линии, которое может обращаться к нескольким пассивным устройствам по уникальному в адресу линии. Синтаксис команд протокола позволяет адресовать 254 устройства, соединенных в линию.

Таблица Г.1 – Характеристики порта связи

Наименование	Характеристики
Стандарт передачи данных	RS485
Протокол передачи данных	MODBUS-RTU
Формат данных	Стартовый бит; 8 бит данных; 1 стоповый бит; без контроля четности
Скорость передачи данных	1200; 2400; 4800 (рекомендуется)
Время опроса	250 мс

Протокол позволяет производить чтение и запись данных в регистры контроллеров, которым выделены пространства адресов. На чтение/запись значений параметров каждого типа в протоколе существуют соответствующие команды. Значения записываются в шестнадцатеричной системе. Информация о типах параметров приведена в Таблице Г.2

Таблица Г.2 – Характеристики порта связи

Тип параметра	Формат	Тип доступа	Код функции MODBUS (HEX)
Регистры ввода	32 бит	только чтение	04
Регистры хранения	16 бит	чтение и запись	03, 06, 10

Запрос включает в себя адрес устройства, кода функции, адрес первого параметра, значение которого требуется прочитать/записать. Адрес и количество данных задаются 16-битными числами, 1-битные значения заполняют байты с младших битов, оставшиеся биты заполнены нулями. Старший байт данных регистров передается первым.

Таблица Г.3 – Карта регистров

Адрес (HEX)	Описание	Формат данных
<i>Регистры ввода</i>		
00 00 00 01	Расширенный сумматор объема, младшие разряды	32 бит
00 02 00 03	Расширенный сумматор объема, старшие разряды	32 бит
00 04 00 05	Мгновенный расход	32 бит
00 0C 00 0D	Сумматор объема	32 бит

Регистры хранения ^{*2}

00 01	K1-K5 Коэффициенты преобразования частоты в расход	16 бит
00 02		16 бит
00 03		16 бит
00 04		16 бит
00 05		16 бит
00 06		16 бит
00 07		16 бит
00 08	K6-K10 Частота вращения ротора	16 бит
00 09		16 бит
00 0A		16 бит
00 0B	K11 Коэффициент общей линейной коррекции зависимости коэффициента преобразования от частоты	16 бит
00 0C	K12 Количество дробных знаков для мгновенного расхода	16 бит
00 10	K16 Максимальный расход, соответствующий токовому выходному сигналу 20мА	16 бит
00 13	K19 Сетевой адрес для интерфейса RS485 (0 - 255)	16 бит
00 14	K20 Скорость передачи данных	16 бит
00 16	K22 Условный диаметр счетчика	16 бит
00 17	K23 Единицы измерения	16 бит
00 19	K25 Цена импульса	16 бит

Порядок передачи данных значений 32-битных регистров представлен в таблице Г.4

Таблица Г.4 – Порядок следования байт 32-битных регистров

Байт 3	Байт 4	Байт 1	Байт 2
--------	--------	--------	--------

Ниже приведен пример запроса ведущего устройства (Таблица Г.5) и ответа ведомого (Таблица Г.6).

Таблица Г.5 – Чтение данных из регистров суммарного объема

Сетевой адрес устройства	Код функции	Адрес первого параметра	Число параметров
01	04	00 00	00 04

В ответе передаются запрошенные данные. Количество байт данных зависит от количества запрошенных элементов. Перед данными передаются адрес устройства, кода функции и один байт, значение которого равно количеству байт данных. Размер отправленных и возвращенных данных не должен превышать 32 байт.

Таблица Г.6 – Ответ ведомого устройства

Сетевой адрес устройства	Код функции	Число байт принимаемых данных	Данные
01	04	08	3C BD 00 02 00 01 00 00

Значение регистра *Расширенный сумматор объема, младшие разряды*: BD 3C 02 00

Значение регистра *Расширенный сумматор объема, старшие разряды*: 01 00 00 00

Суммарный объем младшие разряды = 00 02 3C BD (Hex) = 146621

Суммарный объем старшие разряды = 00 00 00 01 (Hex) = 1

Полное значение суммарного объема = $1 * 1\,000\,000\,000 + 146621 = 1000146621$

Если K12 = 0 то 1000146,621 м³

Если K12 = 1 то 100014,6621 м³

Если K12 = 2 то 10001,46621 м³

В **таблице Г.7** представлены коды функций которые поддерживает устройство

Таблица Г.7 – Коды функций

Код функции	Значение	Порядок запроса - ответа
03	Чтение данных из регистров ввода	<i>Запрос</i> : Сетевой адрес(1 байт); код функции(1 байт); адрес первого параметра(2 байта); число параметров(2 байта)
04	Чтение данных из регистров хранения	<i>Ответ</i> : Сетевой адрес(1 байт); код функции(1 байт); число байт принимаемых данных (1 байт); данные
06	Запись данных в один регистр хранения	<i>Запрос</i> : Сетевой адрес(1 байт); код функции(1 байт); адрес параметра(2 байта); данные(2 байта) <i>Ответ</i> : Сетевой адрес(1 байт); код функции(1 байт); адрес параметра(2 байта); записанные данные(2 байта)
10	Запись данных в несколько регистров хранения	<i>Запрос</i> : Сетевой адрес(1 байт); код функции(1 байт); адрес первого параметра (2 байта); число параметров (2 байта); число байт передаваемых данных(1 байт); данные(по 2 байта на параметр) <i>Ответ</i> : Сетевой адрес(1 байт); код функции(1 байт); адрес первого параметра (2 байта); число параметров (2 байта)
11	ID устройства	<i>Запрос</i> : Сетевой адрес(1 байт); код функции(1 байт) <i>Ответ</i> : ID устройства(1 байт); состояние индикатора(1 байт); тип контроллера(2 байта)